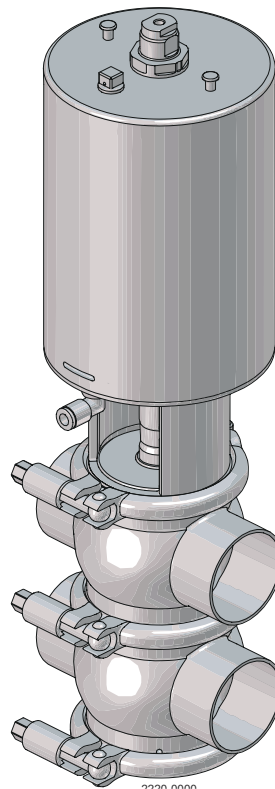


Alfa Laval Überdruckventil

Einsatzventile



Lit. Code

200015367-7-DE

Betriebsanleitung

Veröffentlicht von:
Alfa Laval Kolding A/S
Albuen 31
DK-6000 Kolding, Dänemark
+45 79 32 22 00

Originalanleitung in englischer Sprache.

© Alfa Laval 2026-04

Dieses Dokument und sein gesamter Inhalt sind geschützt durch Urheberrechte und weitere gewerbliche und geistige Schutzrechte, die im Eigentum der Alfa Laval AB (publ) bzw. ihren verbundenen Unternehmen (zusammen "Alfa Laval") stehen bzw. für Alfa Laval geschützt sind. Es ist nicht gestattet, dieses Dokument oder Teile davon in irgendeiner Form zu kopieren, zu vervielfältigen, zu übertragen oder zu übermitteln, unabhängig davon zu welchem Zweck oder in welcher Form dies geschieht, ohne dass Alfa Laval zuvor ihre ausdrückliche schriftliche Gestattung hierzu gegeben hat. Die Informationen und Leistungen, die in diesem Dokument enthalten sind, werden dem Benutzer ohne rechtliche Verpflichtung zur Verfügung gestellt und es werden keinerlei Zusicherungen oder Gewährleistungen gegeben in Bezug auf die Richtigkeit, Genauigkeit oder Geeignetheit dieser Informationen und Leistungen für irgendeinen Verwendungszweck. Alle Rechte sind vorbehalten.

Übersicht

1	Konformitätserklärungen	5
1.1	EU Konformitätserklärung	5
1.2	UK Konformitätserklärung	6
2	Sicherheit	7
2.1	Sicherheitszeichen	8
2.2	Sicherheitsmaßnahmen	10
2.3	Warnzeichen im Text	15
2.4	Wichtige Information	16
2.5	Anforderungen an das Personal	17
2.6	Recyclinginformationen	18
3	Einführung	19
4	Einbau	21
4.1	Auspacken/Lieferung	21
4.2	Allgemeine Einbauhinweise	23
4.3	Schweißen	25
5	Betrieb	27
5.1	Allgemeiner Betrieb	27
5.2	Druckeinstellung	29
5.3	Fehlersuche	32
5.4	Empfohlene Reinigungsverfahren	33
5.5	Reinigung	35
6	Wartung	37
6.1	Allgemeine Wartung	37
6.2	Zerlegen des Ventils	40
6.2.1	Absperrventil	40
6.2.2	Absperrventil - Mit umgekehrter Schließrichtung	42
6.2.3	Absperrventil - Direkt wirkend	43
6.2.4	Absperrventil - Aseptik	45
6.3	Ersetzen der Ventilkegeldichtung (Elastomer)	47
6.3.1	Kegeldichtung entfernen	47
6.3.2	Vormontage der Kegeldichtung	47
6.3.3	Anbringen der Steckerdichtung von Hand	48
6.3.4	Montage der Steckerdichtung mit Alfa Laval Steckerdichtungswerkzeug	48
6.4	Ventilmontage	51
6.5	Zerlegen und Montieren eines voll-wartungsfähigen Stellantriebs	52

6.6	Änderung der pneumatischen Bewegung an einem Überdruckventil (NC/NO).....	53
7	Technische Daten.....	55
7.1	Technische Daten.....	55
7.2	Physikalische Daten.....	55
7.3	Gewicht.....	55
7.4	Geräusche.....	55
8	Ersatzteile.....	57
8.1	Bestellung von Ersatzteilen.....	57
8.2	Alfa Laval Service.....	57
8.3	Garantie – Definition.....	58
9	Teileliste und Explosionszeichnungen.....	59
9.1	Absperrventil - Standardversion.....	59
9.2	Absperrventil - Aseptik.....	60
9.3	Absperrventil - Mit umgekehrter Schließrichtung.....	61
9.4	Absperrventil - Direkt wirkend.....	62
9.5	Wartungsfähiger Stellantrieb.....	63

1 Konformitätserklärungen

1.1 EU Konformitätserklärung

Das benannte Unternehmen

Alfa Laval Kolding A/S, Albuen 31, DK-6000 Kolding, Dänemark, +45 79 32 22 00

Name des Unternehmens, Anschrift und Telefonnummer

erklärt hiermit, dass das Produkt

Ventil

Bezeichnung

Unique SSV Pressure Relief PN10

Typ

1000000-70000000000, AAX000000001-AAX999999999, AAB000000001-AAB999999999, ABJ000000001-ABJ999999999.

Seriennummer

mit den folgenden Richtlinien einschließlich Ergänzungen übereinstimmt:

- Richtlinie über die Sicherheit von Maschinen 2006/42/EG
- Druckgeräterichtlinie 2014/68/EU

Die Person, die bevollmächtigt ist, die technischen Unterlagen zusammenzustellen, ist der Unterzeichner dieses Dokuments.

Vizepräsident BU Hygienisches Fluid Handling

Leiter Produktmanagement

Titel

Mikkel Nordkvist

Name

Kolding, Dänemark

Ort

2025-05-01

Datum (JJJJ-MM-TT)



Unterschrift

DoC Revison_02_052025



1.2 UK Konformitätserklärung

Das benannte Unternehmen

Alfa Laval Kolding A/S, Albuen 31, DK-6000 Kolding, Dänemark, +45 79 32 22 00

Name des Unternehmens, Anschrift und Telefonnummer

erklärt hiermit, dass das Produkt

Ventil

Bezeichnung

Unique SSV Pressure Relief PN10

Typ

1000000-70000000000, AAX000000001-AAX999999999, AAB000000001-AAB999999999, ABJ000000001-ABJ999999999.

Seriennummer

mit den folgenden Richtlinien einschließlich Ergänzungen übereinstimmt:

- The Supply of Machinery (Safety) Regulations 2008
- The Pressure Equipment (Safety) Regulations 2016

Unterzeichnet im Namen von: Alfa Laval Kolding A/S.

Vizepräsident BU Hygienisches Fluid Handling

Leiter Produktmanagement

Titel

Mikkel Nordkvist

Name

Kolding, Dänemark

Ort

2025-05-01

Datum (JJJJ-MM-TT)



Unterschrift

DoC Revison_ 02_052025



2 Sicherheit

Bitte zuerst lesen



Dieses Bedienungshandbuch richtet sich an Bediener und Wartungstechniker, die mit dem gelieferten Alfa Laval Produkt arbeiten.

Betreiber müssen die **Sicherheitshinweise sowie die Installations- und Betriebsanleitungen** des gelieferten Alfa Laval Produkts lesen und verstehen, bevor sie Arbeiten an der Anlage durchführen oder die Anlage in Betrieb nehmen!

Nichtbefolgen der Anweisungen kann zu schweren Unfällen führen.

In dieser Dokumentation wird die richtige Verwendung des gelieferten Alfa Laval Produktes beschrieben. Alfa Laval übernimmt keine Haftung für Verletzungen oder Schäden, die durch die inkorrekte Verwendung der Anlage hervorgerufen werden.

Dieses Bedienungshandbuch soll die Benutzer mit den notwendigen Informationen für die sichere Ausführung der Aufgaben während aller Phasen des Lebenszyklus der gelieferten Alfa Laval Produkte vertraut machen.

Benutzer müssen stets zuerst den Abschnitt **Sicherheit** lesen. Danach kann der Benutzer zum relevanten Abschnitt für die auszuführende Ausgabe oder die gewünschten Informationen wechseln.

Das Kapitel **Technische Daten immer** sorgfältig lesen.

Dies ist das vollständige Handbuch für das gelieferte Alfa Laval Produkt.

HINWEIS

Die Abbildungen und Spezifikationen in diesem Bedienungshandbuch gelten zum Zeitpunkt der Drucklegung. Da wir jedoch um eine ständige Verbesserung bemüht sind, behalten wir uns das Recht vor, das Bedienungshandbuch ohne Vorankündigung und ohne jegliche Verpflichtung zu ändern.

Die englische Version des Bedienungshandbuchs ist das Originalhandbuch. Alfa Laval haftet nicht für Schäden infolge falscher Übersetzungen. Daher gilt im Zweifelsfall immer die englische Version.

2.1 Sicherheitszeichen

Gebotszeichen

	Allgemeines Gebotszeichen.
	Siehe Bedienungshandbuch.
	Augenschutz tragen - Schutzbrille.
	Handschutz tragen - Sicherheitshandschuhe.
	Schutzausrüstung tragen - Schutzhelm.
	In lauter Umgebung Gehörschutz benutzen - Gehörschutz.
	Schutzausrüstung tragen - Sicherheitsschuhe.


Warnzeichen

	Allgemeines Warnzeichen.
	Wenn schwer, Transport mit Gabelstapler oder andere Industriefahrzeuge.
	Heiße Oberfläche und Verbrennungsgefahr.
	Schnittgefahr.
	Ätzende Substanz.
	Quetschen der Hände.


2.2 Sicherheitsmaßnahmen

Alle im Handbuch verwendeten Warnhinweise sind auf dieser Seite zusammengefasst. Nachstehende Anweisungen sind streng zu beachten, um Personenschäden und/oder Schäden an dem gelieferten Alfa Laval Produkt vermeiden.





Allgemeines

	<p>Keine spannungsführenden und beweglichen Teile berühren, diese können plötzlich starten.</p> <p>Immer die Stromversorgung and die Luftversorgung sicher stellen:</p> <ul style="list-style-type: none"> Die Stromversorgungstrenneinrichtung und die Luftversorgung müssen (in der ausgeschalteten Position) getrennt und verriegelt werden.
---	---





Transport und Heben

  	<p>Die Einheit darf ausschließlich wie in diesem Handbuch beschrieben angehoben werden.</p> <p>Während des Transports muss immer die Originalverpackung oder Gleichwertiges verwendet werden.</p> <p>Immer sicherstellen, dass das Personal über Erfahrung mit Hebevorgängen verfügt.</p> <p>Immer sicherstellen, dass alle Verbindungen getrennt wurden, bevor Sie beginnen, das Ventil auszubauen.</p> <p>Es darf keine Leckage von Schmiermitteln auftreten.</p> <p>Immer vor dem Transport das Medium aus den Ventilen ablaufen lassen</p> <p>Immer sicherstellen, dass das Ventil während des Transports ausreichend gesichert ist. Wenn eine speziell angepasste Verpackung vorhanden ist, muss diese wieder benutzt werden.</p> <p>Stellen Sie immer sicher, dass die Druckluft entspannt wurde.</p>
 	<p>Immer die vorgesehenen Hebepunkte benutzen. Immer sicherstellen, dass das Hebezeug für das gelieferte Alfa Laval Produkt geeignet ist.</p> <p>Die Einheit muss während des Transports immer sicher befestigt sein.</p> <p>Immer sicherstellen, dass der Hebepunkt in einer Linie mit dem Masseschwerpunkt ist. Den Hebepunkt ggf. anpassen.</p> <p>Immer geeignete Transportvorrichtungen verwenden, z. B. einen Gabelstapler oder Palettenheber.</p> <p>Immer dort, wo dies relevant ist, geeignetes Hebezeug für schwere Teile verwenden. Gegebenenfalls Hebebalken verwenden.</p> <p>Immer auf die Last achten und sich während Hebevorgängen außerhalb ihrer Reichweite aufhalten.</p>




Einbau

	<p>Wenn die lokalen Sicherheitsvorschriften die Inspektion und Zulassung durch die zuständigen Behörden vor der Inbetriebnahme der Anlage vorschreiben sollten, halten Sie bitte vor dem Einbau der Geräte Rücksprache mit den zuständigen Behörden und holen Sie die Genehmigung für die angestrebte Konstruktion der Anlage ein.</p> <p>Immer nach Benutzung Druckluft ablassen.</p> <p>Das Ventil vor der Inbetriebnahme immer vollständig montieren und sicherstellen, dass alles an seinem Platz und richtig angezogen ist.</p>
  	<p>Immer sicherstellen, dass das Ventil und die Rohrleitungen drucklos gemacht, entleert und auf Umgebungstemperatur abgekühlt sind, bevor das Ventil installiert, inspiziert, montiert oder demontiert wird.</p>


Betrieb

	<p>Niemals das Ventil betätigen, wenn die Installation nicht auf Korrektheit überprüft wurde.</p> <p>Niemals das Ventil während des Betriebs oder unter Druck demontieren.</p>
	<p>Niemals Ventil oder Rohrleitungen berühren, wenn diese heiß sind.</p>
	<p>Immer nach der Reinigung mit reichlich sauberem Wasser nachspülen.</p> <p>Immer beim Umgang mit Lauge und Säure Vorsicht walten lassen.</p> <p>Immer die Anweisungen auf den Sicherheitsdatenblättern der Lieferanten von Reinigungsmittel, Lösungsmitteln, Ölen usw. befolgen.</p>
	<p>Niemals während des Betriebs bewegliche Teile des Ventils berühren.</p> <p>Immer nach Benutzung Druckluft ablassen.</p>


Wartung

	<p>Um den Betrieb des gelieferten Alfa Laval Produkts zu optimieren und die Ausfallzeiten aufgrund von Reparaturarbeiten zu minimieren, umfasst die Systemwartung folgende Punkte:</p> <ul style="list-style-type: none"> • Inspektion und Wartung des gelieferten Alfa Laval Produkts: Die technische Dokumentation muss strikt befolgt werden • Vorbeugende Wartung: Sichtprüfung des gelieferten Alfa Laval Produkts, gefolgt von notwendigen Einstellungen und dem geplanten regelmäßigen Austausch von Verschleißteilen • Reparaturen: außerplanmäßiger Ausfall eines Bauteils, der häufig zum Stillstand des Systems führt. Beschädigte Komponenten sind auszutauschen • Stets Original-Ersatzteile von Alfa Laval vorhalten: Alfa Laval empfiehlt Originalersatzteile vorzuhalten, um die vorbeugende Wartung zu erleichtern und die Ausfallzeit bei ungeplanten Ausfällen zu reduzieren
 	<p>Immer nach Benutzung Druckluft ablassen.</p> <p>Immer sicherstellen, dass das Ventil und die Rohrleitungen drucklos gemacht, entleert und auf Umgebungstemperatur abgekühlt sind, bevor das Ventil demontiert wird.</p>








Lagerung

	<p>Alfa Laval empfiehlt:</p> <ul style="list-style-type: none"> • Das gelieferte Alfa Laval Produkt in der Originalverpackung aufbewahren • Die Anschlussöffnungen müssen gegen Eindringen geschützt sein • An einem sauberen, trockenen Ort ohne direkte Einstrahlung von Sonnen- oder UV-Licht aufbewahren • Temperaturbereich -5 °C bis +40 °C (23 °F – 104 °F) • Relative Feuchtigkeit unter 60% • Keine Exposition gegenüber ätzenden Substanzen (einschließlich in der Luft enthaltenen)
---	---

Geräusche

	<p>Unter bestimmten Betriebsbedingungen können die gelieferten Alfa Laval Produkte und/oder die Systeme, in denen sie installiert sind, hohe Schalldruckpegel erzeugen. Bei Bedarf sollten geeignete Lärmschutzmaßnahmen in Übereinstimmung mit der örtlichen Gesetzgebung getroffen werden.</p>
---	--

Gefahren

 	<p>Verbrennungsgefahr</p> <ul style="list-style-type: none"> • Schmiermittel, Maschinenteile und verschiedene Maschinenoberflächen können heiß sein und Brandverletzungen verursachen. Schutzhandschuhe tragen.
  	<p>Korrosionsgefahr</p> <ul style="list-style-type: none"> • Behandeln Sie Reinigungsflüssigkeiten, Laugen und Säuren immer mit großer Vorsicht und gemäß den separaten Anweisungen für diese Flüssigkeiten. • Werden Reinigungschemikalien und Schmierstoffe verwendet, müssen die allgemeinen Anweisungen und Herstellerempfehlungen bezüglich Belüftung, Schutz von Mitarbeitern etc. beachtet werden.
 	<p>Schneidgefahr</p> <ul style="list-style-type: none"> • Die scharfen Kanten vor allem der Trommelteller und Gewinde können zu Schnittverletzungen führen. Schutzhandschuhe tragen.
 	<p>Quetschgefahr</p> <ul style="list-style-type: none"> • Vermeiden Sie es, die Hände in die Quetschstellen der Ventilöffnung zu stecken.

Sicherheitsüberprüfung



Alle Schutzeinrichtungen (Schild, Schutz, Abdeckung oder andere) des gelieferten Alfa Laval Produktes müssen mindestens alle 12 Monate einer Sichtprüfung unterzogen werden. Eine verloren gegangene oder beschädigte Schutzeinrichtung muss insbesondere dann ersetzt werden, wenn dies zu einer Verschlechterung der Sicherheitsleistungen führen könnte. Die Befestigungsvorrichtung der Schutzeinrichtung muss durch identische oder vergleichbare Befestigungen ersetzt werden.

Prüfabnahmekriterien:

- Bewegliche Teile, die ursprünglich durch eine Schutzvorrichtung verdeckt waren, können nicht erreicht werden.
- Die Schutzeinrichtung muss sicher montiert sein.
- Schrauben von Schutzeinrichtungen müssen sicher angezogen sein.

Vorgehensweise im Fall der Nichtabnahme:

- Die Schutzeinrichtung instandsetzen und/oder ersetzen.

2.3 Warnzeichen im Text

Die Sicherheitshinweise in diesem Bedienungshandbuch sind genau zu beachten.

Nachstehend werden vier Ebenen von Warnhinweisen für Situationen verwendet, bei denen Verletzungsgefahr oder die Gefahr von Sachschaden am Alfa Laval Produkt besteht.

**GEFAHR**

Weist auf eine akut lebensgefährliche Situation hin, die, sofern sie nicht vermieden wird, zu schweren Verletzungen oder zum Tod führen kann.

**WARNUNG**

Weist auf eine möglicherweise gefährliche Situation hin, die, sofern sie nicht vermieden wird, zu schweren Verletzungen oder zum Tod führen kann.

**VORSICHT**

Weist auf eine möglicherweise gefährliche Situation hin, die, sofern sie nicht vermieden wird, zu leichten oder mittelschweren Schäden am Alfa Laval Produkt führen kann.

**HINWEIS**

Weist auf wichtige Informationen hin, durch die Arbeiten vereinfacht oder erklärt werden.

2.4 Wichtige Information

Stellantriebe



Im Stellantrieb dürfen **nie** Stöße auftreten.

Um Stöße im Stellantrieb und die Überschreitung des Produktdrucks von 10 bar/145 PSI zu vermeiden, empfiehlt Alfa Laval die federseitige 3-Bar-/43,5-psi-Hilfsluft in allen Unique SSV Stellantrieben **NICHT** zu überschreiten.



Hilfsluft ist an Überdruckventil-Stellantriebsversionen **nicht erlaubt**.

2.5 Anforderungen an das Personal

Bediener

Die Bediener müssen das Bedienungshandbuch lesen und verstehen.

Wartungspersonal

Das Wartungspersonal muss das Bedienungshandbuch lesen und verstehen. Das Wartungspersonal und/oder die Techniker müssen über Kompetenzen in dem entsprechenden Bereich verfügen, so dass die Wartungsarbeiten sicher ausgeführt werden.

Praktikanten/Auszubildende

Praktikanten/Auszubildende können Arbeiten unter der Aufsicht eines erfahrenen Mitarbeiters ausführen.

Generelle Öffentlichkeit

Der allgemeinen Öffentlichkeit darf der Zugang zu dem gelieferten Alfa Laval Produkt nicht gewährt werden.

In einigen Fällen kann die Beschäftigung von Spezialisten (z. B. Elektriker, Schweißer) erforderlich sein. In einigen Fällen müssen diese Spezialisten aufgrund örtlicher Bestimmungen bereits über Erfahrung mit ähnlichen Arbeiten verfügen.

2.6 Recyclinginformationen

Auspacken

Das Verpackungsmaterial besteht ggf. aus Holz, Kunststoff, Kartons und in einigen Fällen auch aus Metallbändern.



- Holz und Karton können wiederverwendet, recycelt oder zur Energierückgewinnung genutzt werden.
- Kunststoffe sollten recycelt oder in einer zugelassenen Müllverbrennungsanlage entsorgt werden.
- Metallbänder sollten recycelt werden.

Wartung

Bei Wartungsarbeiten sollten Öl (falls gebraucht) und Verschleißteile des gelieferten Alfa Laval Produktes erneuert werden.

- Öl und alle Verschleißteile, die nicht aus Metall sind, müssen gemäß den örtlichen Bestimmungen entsorgt werden.
- Gummi und Kunststoff ist in einer dafür zugelassenen Müllverbrennungsanlage zu entsorgen. Andernfalls ist die Entsorgung gemäß den lokal geltenden Vorschriften durchzuführen.
- Lager und andere Metallteile sind bei einer lizenzierten Stelle für Materialrecycling zu entsorgen.
- Dichtungsringe und Reibungsbeläge sind in einer zugelassenen Mülldeponie zu entsorgen. Örtliche Vorschriften prüfen.
- Alle Metallteile sollten recycelt werden.
- Gebrauchte oder defekte Elektronikteile sollten bei einer lizenzierten Stelle für Wertstoffrecycling entsorgt werden.

Verschrottung

Am Ende der Nutzungsdauer muss die Ausrüstung gemäß den örtlich geltenden Bestimmungen recycelt werden. Nicht nur die Ausrüstung selbst, sondern auch gefährliche Restmengen der Prozessflüssigkeit sind korrekt zu entsorgen. Im Zweifel oder wenn keine entsprechenden lokalen Bestimmungen vorliegen, wenden Sie sich bitte an Ihre Alfa Laval Verkaufsgesellschaft vor Ort.

3 Einführung

Schützen Sie Ihre hygienischen Prozessleitungen – insbesondere solche mit Verdrängerpumpen – mit dem Alfa Laval Unique SSV-Druckentlastungsventil. Die Vermeidung von Überdruck sichert Effizienz, Produktivität und Produktsicherheit. Passen Sie dieses kompakte, modulare Ventil, das auf der bewährten Unique SSV-Plattform basiert, an Ihre Anforderungen an. Statten Sie dieses Überströmventil mit der Alfa Laval ThinkTop-Technologie zur Ventilüberwachung und -steuerung aus und sichern Sie gleichzeitig die Prozesseffizienz, Produktivität und Sicherheit.

Diese Seite wurde absichtlich leer gelassen.

4 Einbau

4.1 Auspacken/Lieferung

! HINWEIS

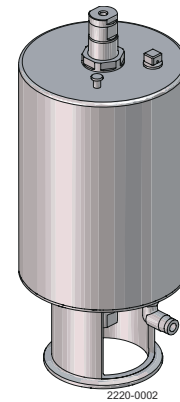
Alfa Laval haftet nicht für Schäden infolge unsachgemäßen Auspackens.

Immer aufmerksam *Technische Daten* auf Seite 55 lesen.

Überprüfen der Lieferung:

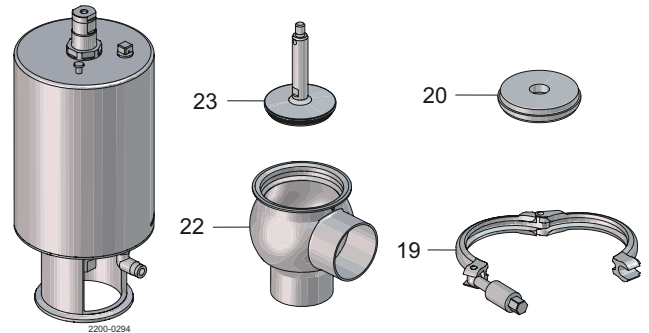
- Lieferschein
- Komplettes Ventil, (RA), Absperrventil (RA), (DA) oder DA mit Aseptik-Merkmal — siehe unten

Voll-wartungsfähiger Stellantrieb



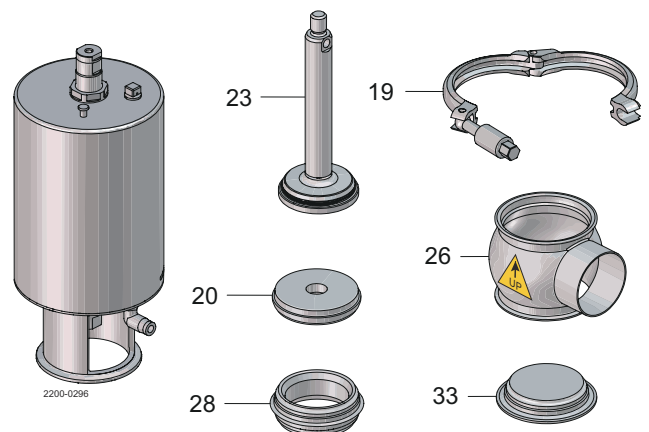
Absperrventil:

- Vollständiger Stellantrieb
- Klemmverbindung (19)
- Oberteil (20)
- Ventilgehäuse (22)
- Ventilkegel (23)



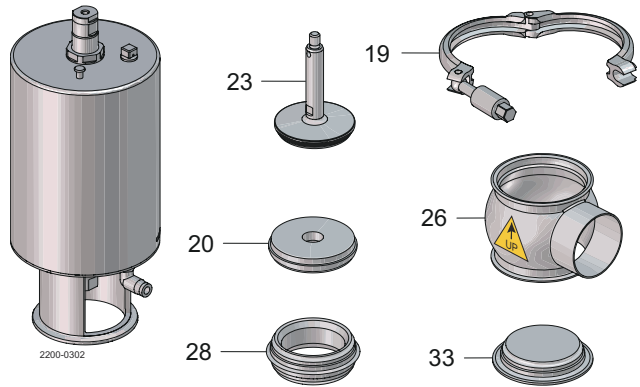
Absperrventil - Mit umgekehrter Schließrichtung:

- Vollständiger Stellantrieb
- 3 x Klemmen (19)
- Oberteil (20)
- Ventilkegel (23)
- 2 x oberes Ventilgehäuse (26).
- Ventilsitz (28)
- Unteres Zwischenstück (33)

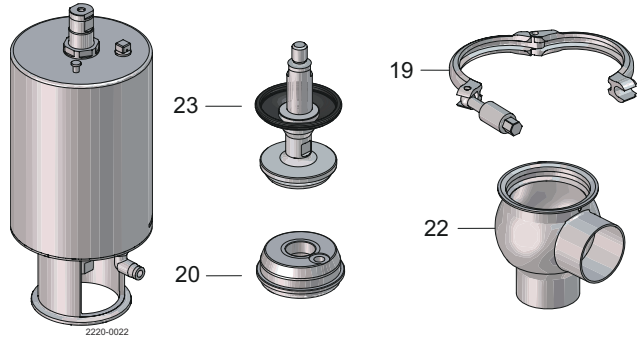


Absperrventil - Direkt wirkend:

- Vollständiger Stellantrieb
- 3 x Klemmen (19)
- Oberteil (20)
- Ventilkegel (23)
- 2 x oberes Ventilgehäuse (26).
- Ventilsitz (28)
- Unteres Zwischenstück (33)

**Absperrventil Aseptik - Direkt wirkend:**

- Vollständiger Stellantrieb
- Klemmverbindung (19)
- Oberteil (20)
- Ventilgehäuse (22)
- Ventilkegel (23)

**Auspacken und Erstinspektion**

- Am Ventil oder den Ventiltteilen eventuell vorhandene Verpackungsreste entfernen.
- Überprüfen Sie Ventil/Ventilteile auf sichtbare Transportschäden
- Beschädigungen am Ventil und den Ventiltteilen vermeiden.

4.2 Allgemeine Einbauhinweise

! HINWEIS

Alfa Laval haftet nicht für Schäden infolge falschen Einbaus.

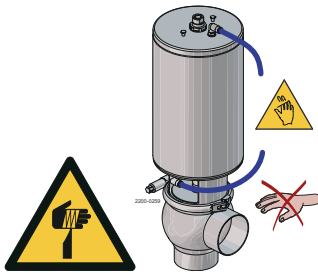
In der Standardausführung ist das Ventil mit Schweißenden ausgestattet; es kann aber auch mit Anschlussarmaturen geliefert werden.

Immer nach Benutzung Druckluft ablassen.

Technische Daten auf Seite 55 Immer aufmerksam lesen.

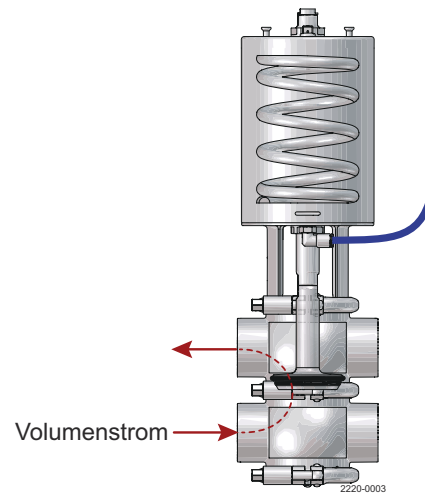
! VORSICHT

Niemals bewegliche Teile berühren, wenn der Stellantrieb mit Druckluft beaufschlagt wird.



Um Druckschläge zu vermeiden, sollte das Ventil so eingebaut werden, dass es gegen die Fließrichtung des Mediums schließt.

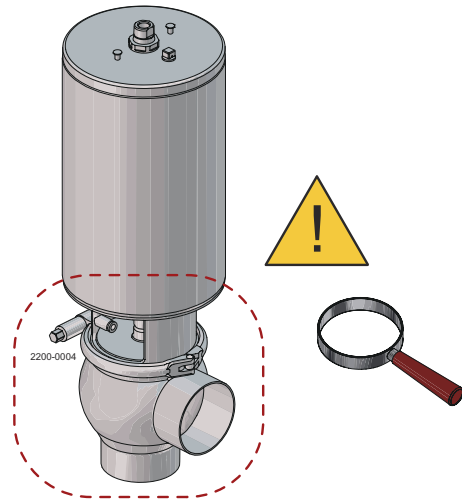
Im Stellantrieb dürfen **nie** Stöße auftreten.



Krafteinwirkungen auf das Ventil vermeiden.

Besonders ist zu achten auf:

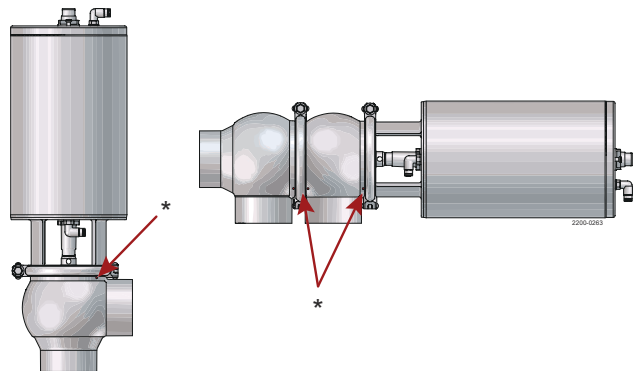
- Vibrationen
- Wärmeausdehnung der Rohrleitungen
- Zu starken Wärmeeintrag beim Schweißen
- Überlastung der Rohrleitungen



Achten Sie darauf, dass das Leckageerkennungsloch im Ventilgehäuse:

1. sichtbar ist, wenn es vertikal am Ventil montiert ist
2. immer nach unten gerichtet ist, um eine Selbstentleerung zu ermöglichen, wenn das Ventil horizontal montiert ist.

* = Leckageerkennungsloch



4.3 Schweißen

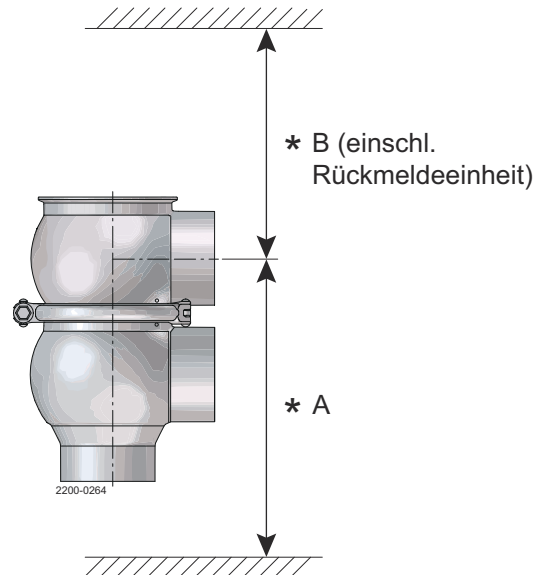
! HINWEIS

Das Ventil wird in zerlegtem Zustand geliefert, um die Schweißarbeiten zu erleichtern.

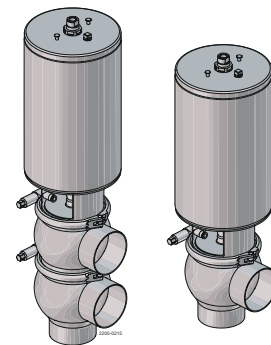
Ventile mit mehr als einem Ventilgehäuse **immer** so einbauen, dass die Dichtungen zwischen den Ventilgehäusen ersetzt werden können. Nur ein Ventilgehäuse mit dem System verschweißen. Es wird empfohlen, ausreichende Klemmverbindungen vorzuhalten, damit das Ventil zu Wartungszwecken demontiert werden kann.

Ventilgröße	A	B
DN25/25 mm (1")	*	750 mm (29,5")
DN40/38 mm (1½")	*	750 mm (29,5")
DN50/51 mm (2")	*	750 mm (29,5")
DN65/63.5 mm (2½")	*	800 mm (31,5")
DN80/76 mm (3")	*	800 mm (31,5")
DN100/101,6 mm (4")	*	800 mm (31,5")

* Abhängig von Gehäusekombination und Auslegung der Rohrleitungen.

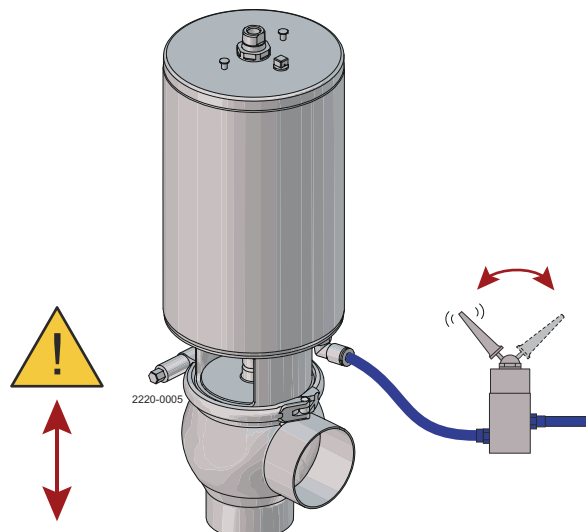


Ventil montieren (siehe [Ventilmontage](#) auf Seite 51).



Überprüfung vor Inbetriebnahme:

1. Stellantrieb mit Druckluft beaufschlagen
2. Ventil mehrmals öffnen und schließen, um sicherzustellen, dass es ruckfrei arbeitet.



5 Betrieb

5.1 Allgemeiner Betrieb

! HINWEIS

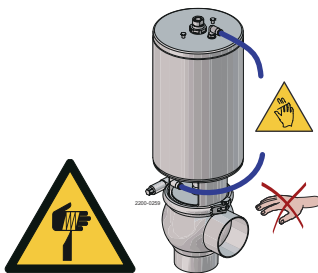
Alfa Laval haftet nicht für Schäden infolge falschen Einbaus.

Stets Original-Ersatzteile von Alfa Laval verwenden. Die Garantie für Alfa Laval-Produkte hängt von der Verwendung von Original-Ersatzteilen von Alfa Laval ab.

Immer aufmerksam *Technische Daten* auf Seite 55 lesen.

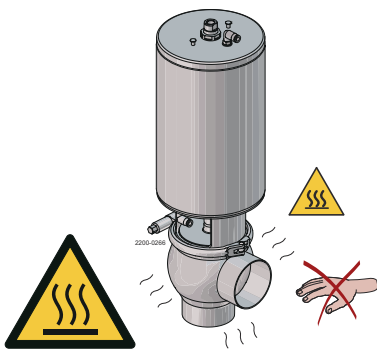
! VORSICHT

Niemals bewegliche Teile berühren, wenn der Stellantrieb mit Druckluft beaufschlagt wird.

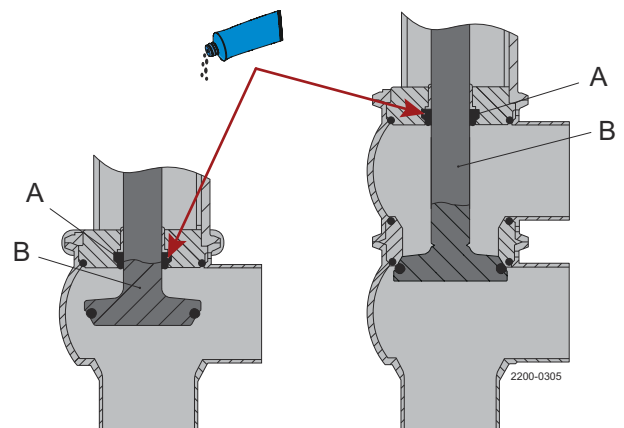


! VORSICHT

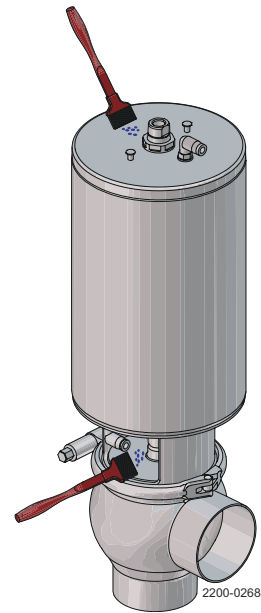
Niemals Ventil oder Rohrleitungen berühren, wenn heiße Medien verarbeitet werden oder der Sterilisationsvorgang läuft.



- 1 Schmieren der Ventile:
 - a) Ruckfreie Bewegung zwischen Lippendichtung (A) und Ventilstange (B) sicherstellen.
 - b) Schmieren Sie die Lippendichtung bei Bedarf Alfa Laval Schmiermittel.



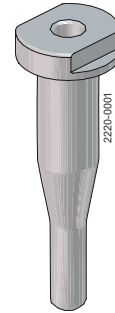
- 2 Schmieren des Stellantriebs.
- a) Ruckfreie Bewegung des Stellantriebs sicherstellen (der Stellantrieb wird in geschmiertem Zustand geliefert).
 - b) Falls erforderlich, alle Dichtungen mit Molykote Longterm 2 plus schmieren.



5.2 Druckeinstellung

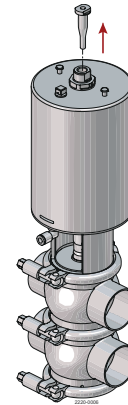
Pos.-Nr. 5

Anziehdrehmoment = 4 Nm/2,95 lbf-ft



1 Voraussetzungen für die Anpassung:

- a) Die Anwendung sollte bei einem Druck von ~2 bar über den normalen Prozessdruckbedingungen laufen.
- b) Wenn der Durchfluss vom Druckentlastungsventil nicht beobachtet werden kann, z. B. weil es nicht an einen Abfluss in der Nähe angeschlossen ist, kann ein Inline-Manometer verwendet werden.



2 Einstellverfahren:

- a) Den oberen Gegenstopfen entfernen.



RECHTSGEWINDE!

- b) Einen Schraubenschlüssel mit einem 8-mm-Sechskant-Einsatz für die Einstellung der Federvorspannung verwenden.

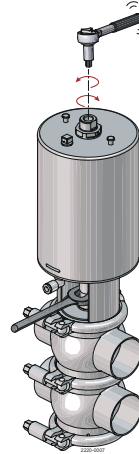
Bei direkt wirkenden Ventilen: Durch Drehen im Uhrzeigersinn wird die Vorspannung erhöht.

Bei umgekehrt wirkenden Ventilen: Durch Drehen gegen den Uhrzeigersinn wird die Vorspannung erhöht.

- c) Die maximale Vorspannung einstellen, während Sie einen 17-mm-Schraubenschlüssel zur Fixierung des Schafts an der Gabelseite verwenden.
- d) Die Federvorspannung reduzieren, bis ein Durchfluss aus dem Druckentlastungsventil beobachtet wird oder bis der erforderliche Sollwertdruck auf dem Manometer angezeigt wird, idealerweise ~1 barg über den normalen Prozessdruckbedingungen.
- e) Den Gegenstopfen montieren.



RECHTSGEWINDE!



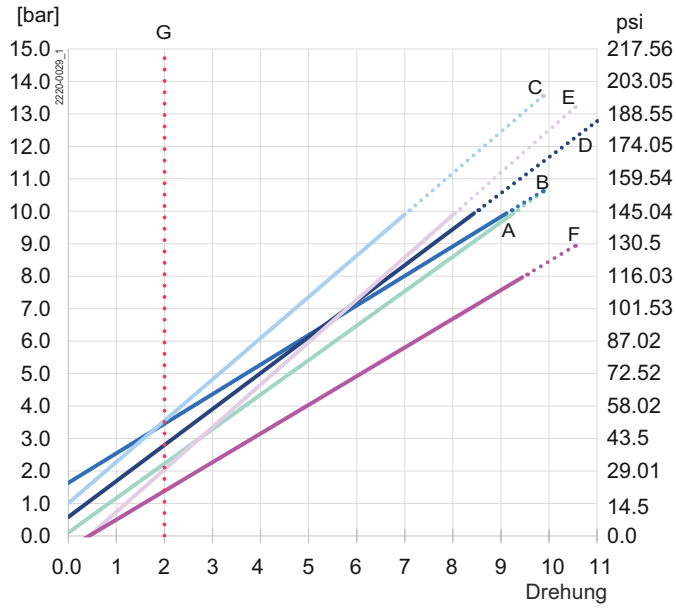
Die nachstehenden Diagramme können für die Einstellung eines bestimmten Sollwertdrucks verwendet werden.

Ab Werk sind alle Antriebe auf zwei volle Umdrehungen eingestellt.

Beachten, dass die Sollwertgenauigkeit zwischen verschiedenen Ventilen variieren kann, aber im Bereich von +/-0,5 bar liegt.

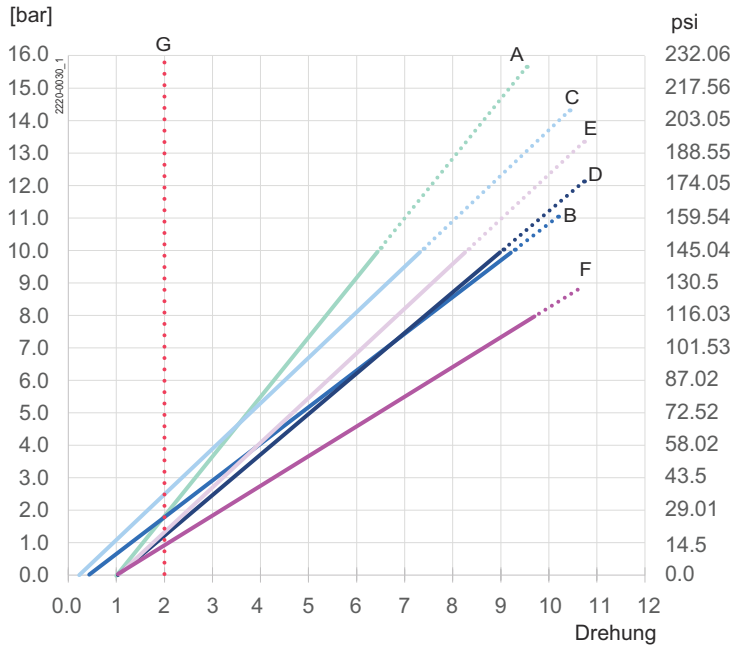
Die endgültige Einstellung liegt in der Verantwortung des Eigentümers/Endbenutzers und muss gemäß dem ersten Teil von [Druckeinstellung](#) auf Seite 29 durchgeführt werden.

Direkt wirkende Ventile



A	1"
B	1½"
C	2"
D	2½"
E	3"
F	4"
G	Werk

Umgekehrt wirkende Ventile



A	1"
B	1½"
C	2"
D	2½"
E	3"
F	4"
G	Werk

5.3 Fehlersuche

HINWEIS

Vor dem Austausch defekter Teile sind die Wartungsanweisungen sorgfältig zu studieren - siehe Tabelle in Abschnitt *Wartung* auf Seite 37.

Problem	Ursache/Anzeichen	Reparatur
Externe Produktleckage	Lippendichtung und/oder O-Ring schadhaft oder verschlissen	<ul style="list-style-type: none"> • Dichtungen ersetzen • Durch Dichtungen anderer Gummiqualität ersetzen
Interne Produktleckage	<ul style="list-style-type: none"> • Kegeldichtung schadhaft oder vom Produkt angegriffen 	<ul style="list-style-type: none"> • Dichtung ersetzen • Durch Dichtung anderer Gummiqualität ersetzen
	<ul style="list-style-type: none"> • Produktablagerungen auf Ventil-sitz und/oder Ventilkegel 	<ul style="list-style-type: none"> • Häufige Reinigung
	<ul style="list-style-type: none"> • Produktdruck über Spezifikation für Stellantrieb <p>Siehe <i>Wichtige Information</i> auf Seite 16</p>	<ul style="list-style-type: none"> • Stärkeren Stellantrieb verwenden • Federseitig Hilfsluft einsetzen (3 bar/43,5 psi nicht überschreiten). Alfa Laval Artikelnummer = 9611995903. Siehe <i>Wichtige Information</i> auf Seite 16 und Tabelle in Abschnitt <i>Allgemeine Einbauhinweise</i> auf Seite 23 • Produktdruck verringern
Druckschläge	Fließrichtung ist gleich Schließrichtung	<ul style="list-style-type: none"> • Die Fließrichtung sollte gegen die Schließrichtung sein Siehe Tabelle in Abschnitt <i>Allgemeine Einbauhinweise</i> auf Seite 23. • Entlüftung des Magnetventils in der Rückmeldeeinheit drosseln
Ventil öffnet/schließt nicht	Produktdruck über Spezifikation für Stellantrieb	<ul style="list-style-type: none"> • Stärkeren Stellantrieb verwenden • Produktdruck verringern • Druckluft federseitig einsetzen. An der Hilfsseite immer die Druckentlastungsarmaturen verwenden (3 bar/43,5 psi). Alfa Laval Artikelnummer = 9611995903

5.4 Empfohlene Reinigungsverfahren

WARNUNG Verbrennungsgefahr!

Niemals das gelieferte Produkt oder Rohrleitungen berühren, während der Sterilisiervorgang abläuft.



VORSICHT

Immer beim Umgang mit Lauge und Säure Vorsicht walten lassen.



HINWEIS

Das gelieferte Produkt ist für Reinigung im Einbauzustand (CIP) geeignet.

NaOH = Natriumhydroxid

HNO₃ = Salpetersäure.

Die Reinigungsmittel müssen unter Beachtung der geltenden Sicherheitsrichtlinien gelagert und entsorgt werden.

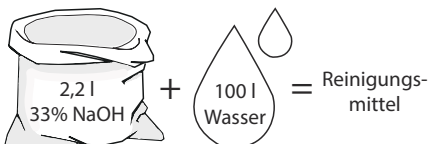
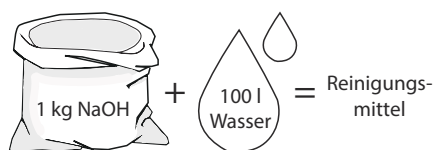
Beispiele für Reinigungsmittel

HINWEIS

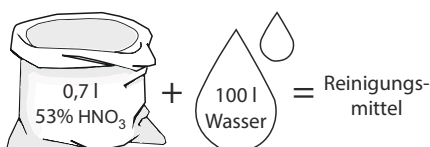
Sauberes, chlorfreies Wasser verwenden.

Metrisches System

1. 1 Gewichtsprozent NaOH bei 70°C

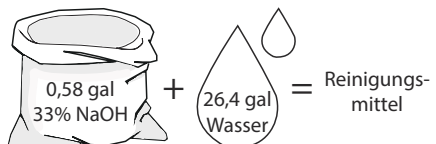
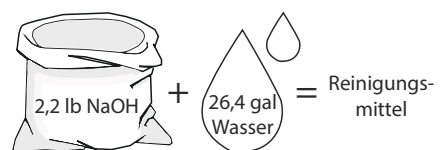


2. 0,5 Gewichtsprozent HNO₃ bei 70°C

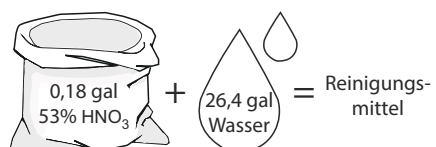


Imperiales System

1. 1 Gewichtsprozent NaOH bei 158°F



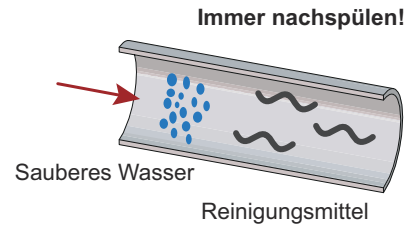
2. 0,5 Gewichtsprozent HNO₃ bei 158°F



1. Zu hohe Konzentrationen des Reinigungsmittels vermeiden ⇒ **Schrittweise dosieren!**
2. Reinigungsmitteldurchsatz an das Verfahren anpassen
Milchsterilisation/viskose Medien => Reinigungsmitteldurchsatz steigern!

 **VORSICHT**

Nach der Reinigung muss **immer** mit reichlich sauberem Wasser nachgespült werden.



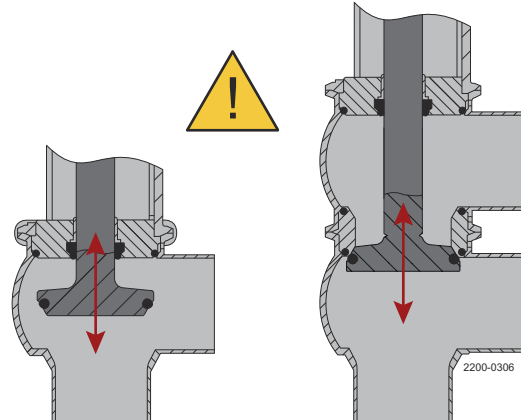
5.5 Reinigung

Kegel und Ventilsitze sorgfältig reinigen.



VORSICHT

Ventilkegel kurz anheben und senken!



Diese Seite wurde absichtlich leer gelassen.

6 Wartung

6.1 Allgemeine Wartung

! HINWEIS

Immer aufmerksam *Technische Daten* auf Seite 55 lesen.

Stets Original-Ersatzteile von Alfa Laval verwenden. Die Garantie für Alfa Laval-Produkte hängt von der Verwendung von Original-Ersatzteilen von Alfa Laval ab.

Alfa Laval empfiehlt, Service-Kits auf Lager zu halten, um die Betriebszeit Ihrer Geräte zu optimieren.

Alfa Laval haftet nicht für Schäden infolge falschen Einbaus.

Alfa Laval empfiehlt die Verwendung unseres Servicewerkzeugs für die Demontage des Ventils (Art.-Nr. 8010014443). Bitte folgen Sie dem QR-Link für weitere Informationen.

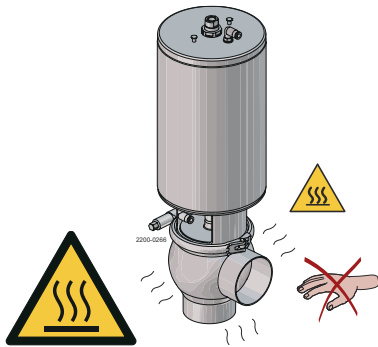


! VORSICHT

Niemals Wartungsarbeiten am heißen Ventil durchführen.

Niemals Wartungsarbeiten ausführen, wenn Ventil oder Rohrleitung mit Druck beaufschlagt sind.

Atmosphärendruck erforderlich!

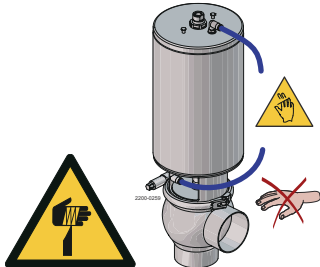



VORSICHT

Niemals die Finger in die Ventilausgänge stecken, wenn der Stellantrieb mit Druckluft beaufschlagt wird.

Niemals bewegliche Teile berühren, wenn der Stellantrieb mit Druckluft beaufschlagt wird.

Immer nach Benutzung Druckluft ablassen.



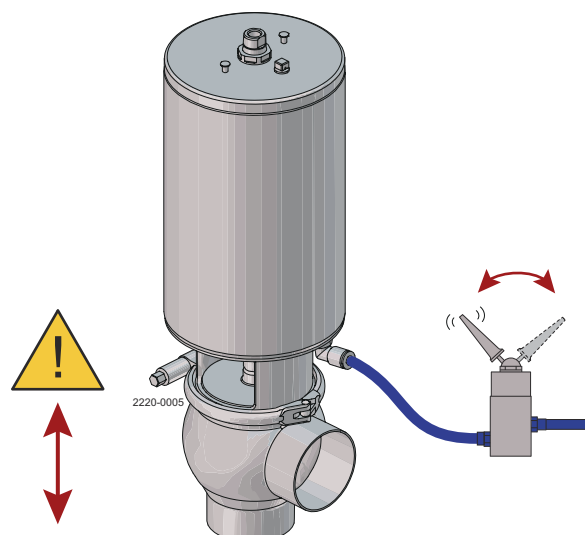
Im Folgenden sind einige Richtlinien für Wartungs- und Schmierintervalle aufgeführt.

Diese Richtlinien gelten für normale Betriebsbedingungen und Einschichtbetrieb.

	Produktberührte Dichtungen	Stellantriebsbuchsen, komplett
Vorbeugende Wartung	Je nach Betriebsbedingungen nach 12 Monaten ersetzen	Je nach Betriebsbedingungen nach 5 Jahren ersetzen
Wartung nach Leckage (eine Leckage entwickelt sich in der Regel langsam)	Am Ende des Arbeitstags austauschen	Bei nächster Möglichkeit ersetzen
Geplante Wartung	<ul style="list-style-type: none"> • Regelmäßige Prüfung auf Leckage und ruckfreie Funktion • Wartungsbuch für das Ventil führen • Statistik für die Wartungsplanung nutzen. Nach Leckage ersetzen 	<ul style="list-style-type: none"> • Regelmäßige Prüfung auf Leckage und ruckfreie Funktion • Wartungsbuch für den Stellantrieb führen • Statistik für die Wartungsplanung nutzen. Nach Leckage ersetzen
Schmierung	Vor dem Einsetzen: Alfa Laval Schmiermittel auf Silikonbasis in Lebensmittelgüte, USDA H1-zugelassenes Fett	Vor dem Einsetzen: Molykote Longterm 2 plus

Prüfung vor Inbetriebnahme

1. Stellantrieb mit Druckluft beaufschlagen
2. Ventil mehrmals öffnen und schließen, um sicherzustellen, dass es ruckfrei arbeitet.



6.2 Zerlegen des Ventils

! HINWEIS

Abfall ist ordnungsgemäß zu entsorgen — siehe [Recyclinginformationen](#) auf Seite 18.

NC = federschießend.

NO = federöffnend.

Das Servicewerkzeug (Art.-Nr.) kann für die unten aufgeführten Demontage- und Montagearbeiten verwendet werden, wodurch der Einsatz von Druckluft entfällt.

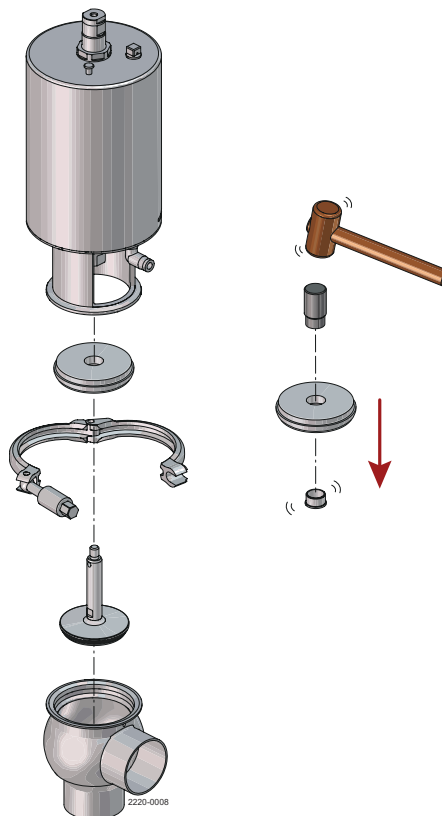
6.2.1 Absperrventil

! HINWEIS

Die Buchse darf nicht beschädigt werden.

Insbesondere die Warnhinweise beachten!

Informationen zum Ersetzen der Ventilkegeldichtung siehe [Ersetzen der Ventilkegeldichtung \(Elastomer\)](#) auf Seite 47.



- 1 Stellantrieb mit Druckluft beaufschlagen.
- 2 Clamp-Verbindung lösen und entfernen.
- 3 Druckluft entspannen.
- 4 Stellantrieb herausheben.

-
- 5 Ventilstopfen ausschrauben und entfernen.
 - 6 O-Ring, Lippendichtung und Buchse aus Oberteil entfernen. (Werkzeug für Buchse und Gummihammer verwenden.)
-

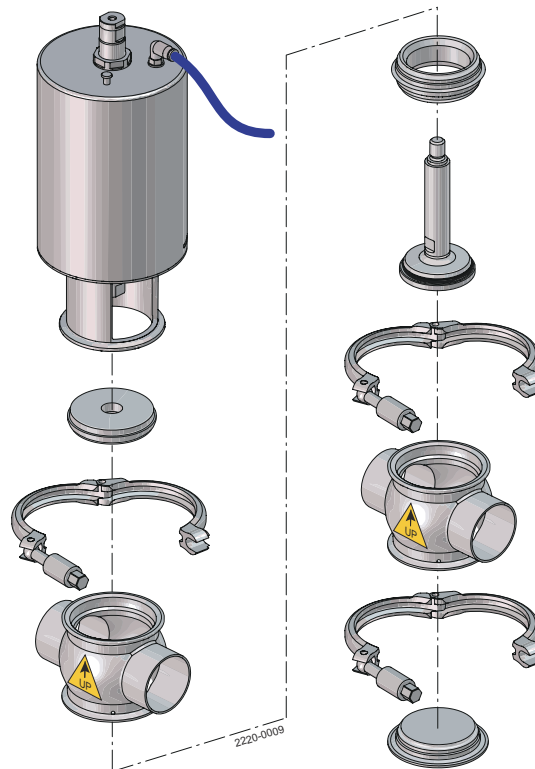
6.2.2 Absperrventil - Mit umgekehrter Schließrichtung

HINWEIS

Die Buchse darf nicht beschädigt werden.

Insbesondere die Warnhinweise beachten!

Informationen zum Ersetzen der Ventilkegeldichtung siehe [Ersetzen der Ventilkegeldichtung \(Elastomer\)](#) auf Seite 47.



- 1 Untere Clampverbindung lösen und entfernen.
- 2 Unteres Zwischenstück und O-Ring vom unteren Gehäuse abnehmen.
- 3 Mittlere Clamp-Verbindung lösen und entfernen.
- 4 Stellantrieb und oberes Ventilgehäuse abheben.
- 5 Ventilstopfen ausschrauben und entfernen.
- 6 Ventilsitz und O-Ringe entfernen.
- 7 Obere Clampverbindung lösen und entfernen.
- 8 Oberes Ventilgehäuse abnehmen.
- 9 O-Ring, Lippendichtung und Buchse aus Oberteil entfernen. (Werkzeug für Buchse und Gummihammer verwenden. Siehe Zeichnung für Absperrventil)

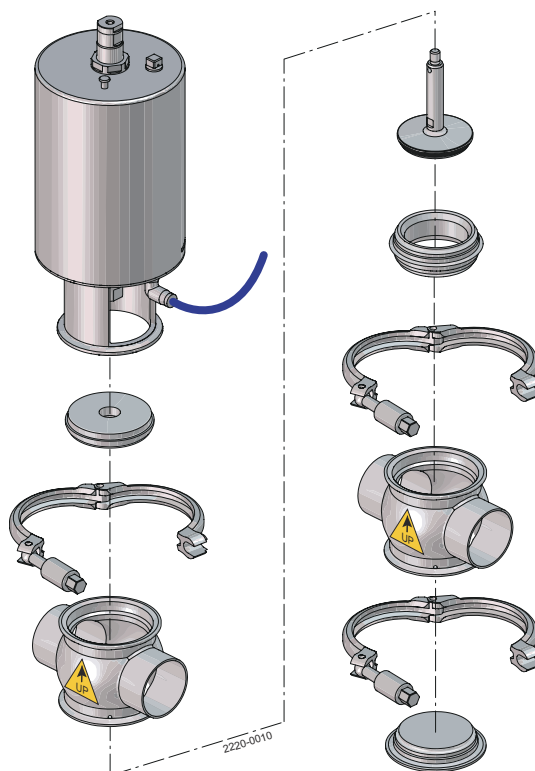
6.2.3 Absperrventil - Direkt wirkend

! HINWEIS

Die Buchse darf nicht beschädigt werden.

Insbesondere die Warnhinweise beachten!

Informationen zum Ersetzen der Ventilkegeldichtung siehe [Ersetzen der Ventilkegeldichtung \(Elastomer\)](#) auf Seite 47.

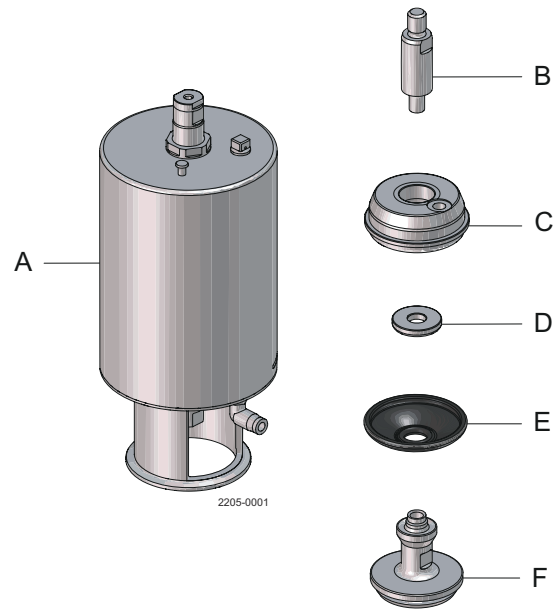


- 1 Untere Clampverbindung lösen und entfernen.
- 2 Unteres Zwischenstück und O-Ring vom unteren Ventilgehäuse abnehmen.
- 3 Stellantrieb mit Druckluft beaufschlagen.
- 4 Obere Clampverbindung lösen und entfernen.
- 5 Druckluft entspannen.
- 6 Stellantrieb herausheben.
- 7 Ventilstopfen ausschrauben und entfernen.
- 8 Mittlere Clamp-Verbindung lösen und entfernen.
- 9 Oberes Ventilgehäuse abnehmen.
- 10 Ventilsitz und O-Ringe entfernen.

- 11 O-Ring, Lippendichtung und Buchse aus Oberteil entfernen. (Werkzeug für Buchse und Gummihammer verwenden. Siehe Zeichnung für Absperrventil).
-

6.2.4 Absperrventil - Aseptik

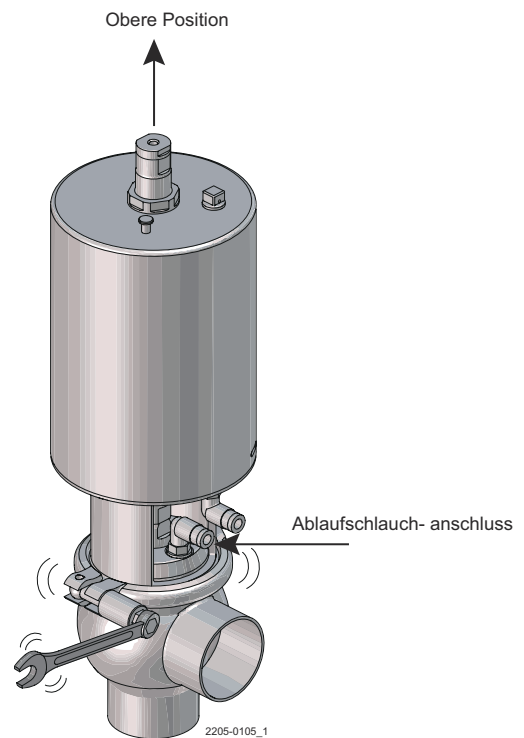
- A = Stellantrieb
- B = Spindel
- C = Oberteil
- D = Scheibe
- E = Membran
- F = Ventilkegel



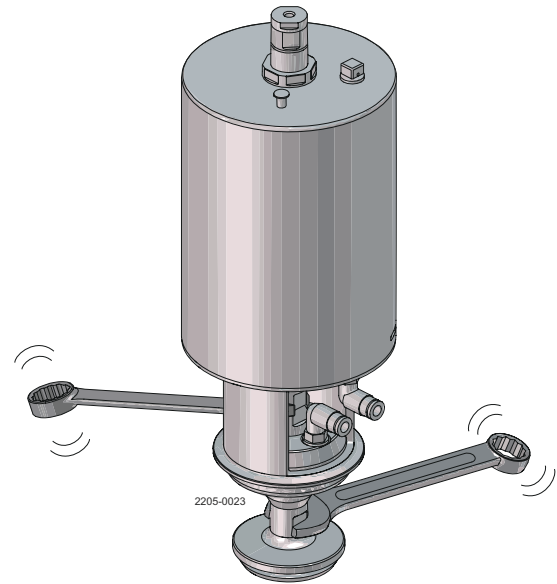
1 Ventilkegel in die obere Stellung bringen.

Luftablassschlauch abnehmen.

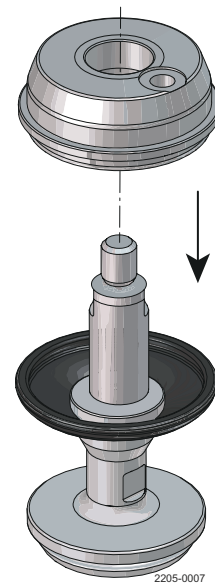
Sicherstellen, dass das Rohr leer ist und nicht unter Druck steht, dann die Klemmverbindung mit einem 10 mm-Schraubenschlüssel lösen.



- 2 Ventilkegel mit zwei 17er-Schlüsseln vom Stellantrieb lösen



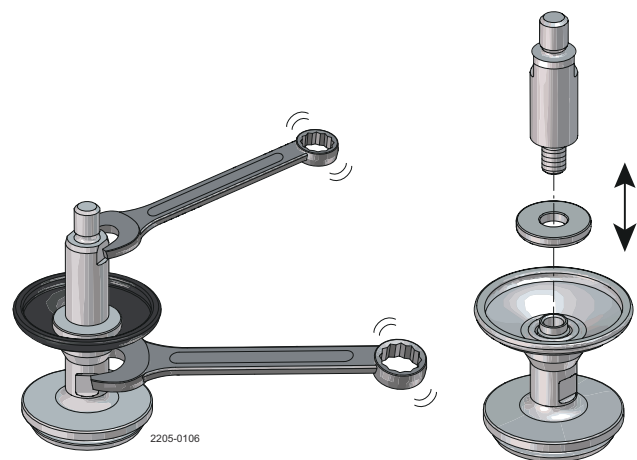
- 3 Oberteil entfernen.



- 4 Ventilkegel mit zwei 17er-Schlüsseln von der Spindel lösen

Falls erforderlich, kann die Buchse (24) im Oberteil ausgetauscht werden

Alle Teile reinigen, und Membran und Ventilkegeldichtung austauschen



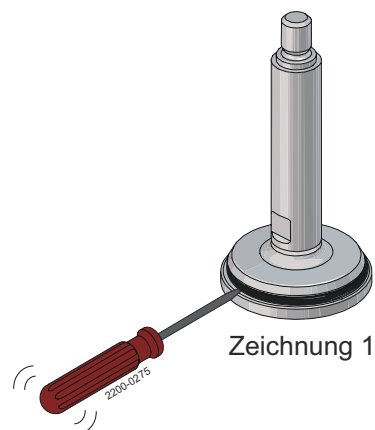
6.3 Ersetzen der Ventilkegeldichtung (Elastomer)

6.3.1 Kegeldichtung entfernen

Alten Dichtungsring mit einem Messer, Schraubendreher oder Ähnlichem entfernen. Die Steckeroberfläche darf nicht beschädigt werden.

! HINWEIS

Die Steckeroberfläche darf nicht zerkratzt werden.



6.3.2 Vormontage der Kegeldichtung

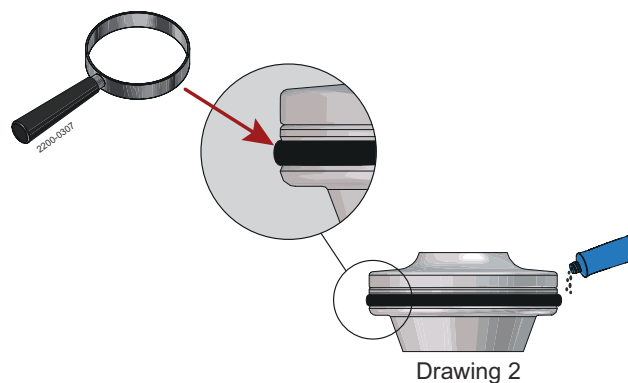
- 1 Die neue Steckerdichtung mit Alfa Laval Silicone Based Food Grade Lubricant schmieren; dieses liegt dem Service-Einbausatz bei.

Es wird nur eine kleine Menge benötigt.

- 2 Die Steckerdichtung auf die Nut der Steckerdichtung aufsetzen.

! HINWEIS

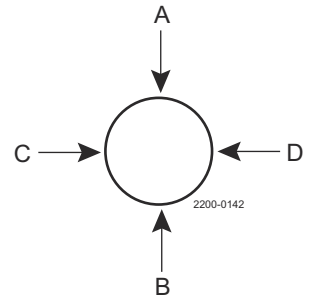
Die Steckerdichtung nicht verdrehen.



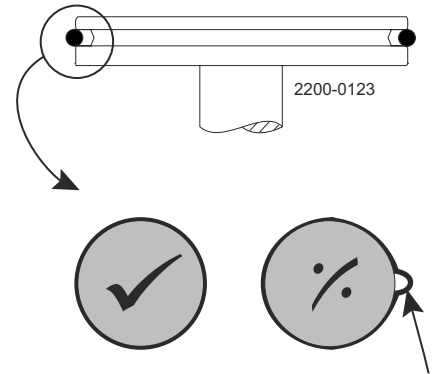
- 3 Die Steckerdichtung kann nun von Hand oder mit dem Alfa Laval-Werkzeug für Ventilkegel angebracht werden.

6.3.3 Anbringen der Steckerdichtung von Hand

- 1 Sicherstellen, dass die Dichtung umlaufend vollständig sitzt, indem Sie mit den Fingern gleichmäßigen Gegendruck ausüben. Beispiel A - B und C - D.



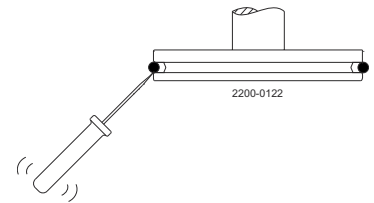
Ist eine Wölbung vorhanden, auf den Stecker drücken und diesen gedrückt halten, während Sie den Stecker um 360° drehen.



- 2 Bei Bedarf kann eingeschlossene Luft hinter der Steckerdichtung mithilfe eines kleinen Schlitzschraubendrehers abgelassen werden.

HINWEIS

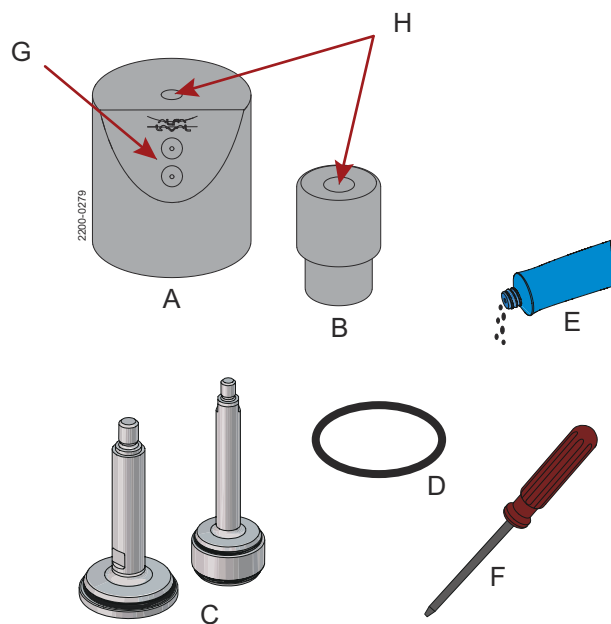
Vorsichtig vorgehen, um die Oberfläche des Steckers nicht zu verkratzen und die Dichtung nicht zu beschädigen.



6.3.4 Montage der Steckerdichtung mit Alfa Laval Steckerdichtungswerkzeug

Montagewerkzeug für Elastomer-Steckerdichtungen	DN40 38 mm	DN50 - DN65 51 - 63,5 mm	DN80 - DN100 76,1 mm - 101,6 mm
	9613172901	9613172902	9613172903

- A. Teil A
- B. Teil B
- C. Ventilkegel
- D. O-Ring
- E. Alfa Laval Lebensmittelechtes Schmiermittel auf Silikonbasis
aus dem Service-Einbausatz
- F. Schlitzschraubendreher (ohne scharfe Kanten)
- G. Abluftbohrungen für Schraubendreher
- H. Ø20-Bohrung für Ventilkegelspindel

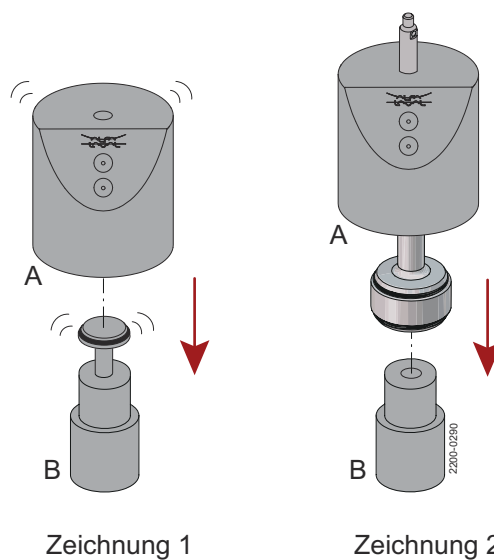


1 Montage

Für Absperrstecker – siehe Zeichnung 1.

Für den umgekehrt wirkenden Stecker –
siehe Zeichnung 2.

Für den Wechselstecker – siehe Zeichnung 1
+ 2.



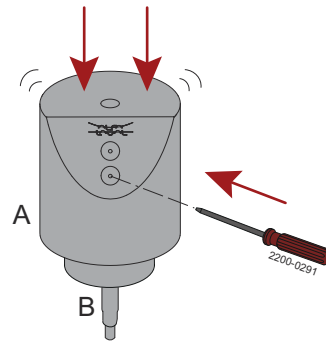
2

- a) Den Stecker gemäß Typ einsetzen.
- b) Kraft ausüben, um Teil A und B zusammenzuschieben, damit die Dichtung rundum vollständig anliegt.
- c) Zur Entlüftung eingeschlossener Luft hinter der Steckerdichtung den Schlitzschraubendreher durch das passende Entlüftungsloch von Teil A einführen und zwischen Dichtung und Stecker einsetzen.

Mit eingesetztem Schlitzschraubendreher erneut Kraft ausüben; ein einmaliges „Zischen“ ist zu hören.

! HINWEIS

Vorsichtig vorgehen, um die Oberfläche des Steckers nicht zu verkratzen und die Dichtung nicht zu beschädigen.



6.4 Ventilmontage

Umgekehrte Reihenfolge wie bei *Zerlegen des Ventils* auf Seite 40.

O-Ring (21) und Lippendichtung (25) mit Alfa Laval Schmiermittel schmieren.

Nicht vergessen, Spindel und Hahn (mithilfe von zwei 17-mm-Schlüsseln) festzuziehen.

- Anziehmoment für Absperrhahn = **20 Nm (15 lbf - ft)**

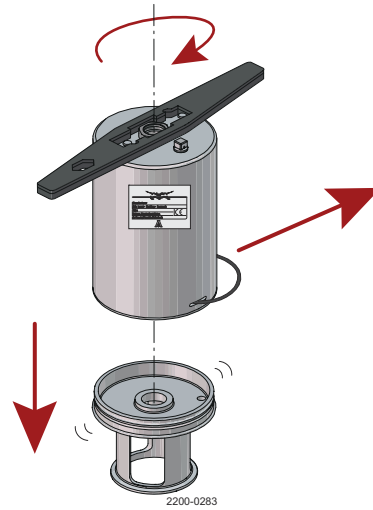
Bei Vibrationen in der Rohrleitung empfiehlt Alfa Laval die Verwendung von Loctite Nr. 243.

Die Gewinde der Klemme müssen vor dem Anziehen geschmiert werden – das maximale Anzugsmoment für die Klemmen beträgt 10-12 Nm (8-9 lbf - ft).

6.5 Zerlegen und Montieren eines voll-wartungsfähigen Stellantriebs

1 Vor dem Abbau sicherstellen, dass die Federvorspannung vollständig entlastet ist (siehe **Druckeinstellung** auf Seite 29).

- a) Den Zylinder mit Wartungswerkzeug drehen.
- b) Sicherungsdraht entfernen und Zylinder abziehen.
- c) Muttern lösen und Haltebügel entfernen.
- d) Obere und untere Buchsen.
- e) Kolben samt O-Ringen und Federpaket abnehmen.
- f) O-Ringe und Stützscheibe entfernen.



! HINWEIS

Der Luft/Luft-Stellantrieb verfügt über kein Federpaket

- 2
- a) O-Ringe (3, 7, 11) vor der Montage mit „Molykote Longterm 2 plus“ oder einem gleichwertigen Schmiermittel schmieren.
 - b) Muttern mit einem Drehmoment von 17 Nm (12 lbf-ft) anziehen.
 - c) Den Stellantrieb in der umgekehrten Reihenfolge von Schritt 1 zusammenbauen.
 - d) Befolgen Sie das Montageverfahren in Abschnitt **Ventilmontage** auf Seite 51, um die Buchsen zu installieren.

6.6 Änderung der pneumatischen Bewegung an einem Überdruckventil (NC/NO)

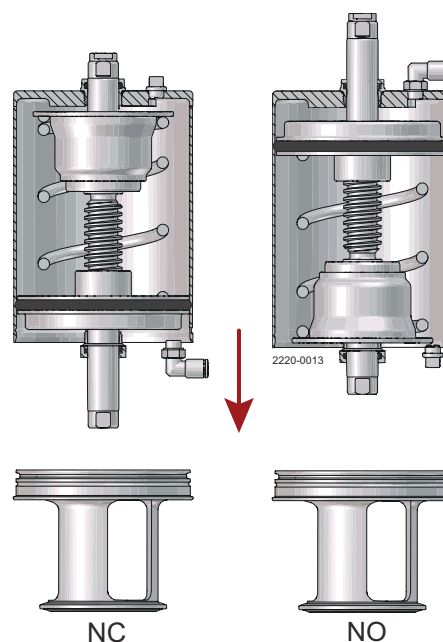
- 1 Vor dem Abbau sicherstellen, dass die Federvorspannung vollständig entlastet ist (siehe **Druckeinstellung** auf Seite 29).
- Bei NC-Antrieben muss der Gegenstopfen auf die gegenüberliegende Antriebsstange verschoben werden.
 - Luftarmatur und Luftstopfen entfernen
 - Den Zylinder mit Wartungswerkzeug drehen.
 - Sicherungsdraht entfernen und Zylinder abziehen.
 - Kolben und Federpaket im Zylinder umkehren.
 - In umgekehrter Reihenfolge (c. bis a.) wieder zusammenbauen.
 - Luftarmatur und Luftstopfen entsprechend NC oder NO montieren

NC = Pneumatische Bewegung aufwärts

NO = Pneumatische Bewegung abwärts

! HINWEIS

Vor dem Ändern der pneumatischen Bewegung an NC-Stellgliedern muss der Konterstift auf die gegenüberliegende Stellgliedstange (Jochseite) bewegt werden.



Diese Seite wurde absichtlich leer gelassen.

7 Technische Daten

HINWEIS

Die technischen Daten sind bei Einbau, Betrieb und Wartung unbedingt zu beachten.

Das zuständige Personal muss über die technischen Daten informiert sein.

7.1 Technische Daten

Temperatur / Druck

Ventil	
Temperaturbereich:	-10 °C bis +140 °C / 14 °F bis 284 °F (EPDM)
Max. Produktdruck:	1000 kPa / 10 bar / 145 psi
Min. Produktdruck:	Volles Vakuum (abhängig von Produktspezifikationen)
Stellantrieb	
Temperaturbereich:	-10 °C bis +60 °C / 14 °F bis + 140 °C
Luftdruck:	500-700 kPa / 5-7 bar / 72.5-101.5 psi

7.2 Physikalische Daten

Materialien	
Produktberührte Stahlteile	1.4404 (316L)
Nicht produktberührte Stahlteile	1.4301 (304)
Produktberührte Dichtungen	EPDM
Andere produktberührte Dichtungen	NBR, HNBR and FPM
Oberflächengüte, außen	Perlgestrahlt
Oberflächengüte, innen	Blank (poliert), Ra < 0,8 µm (< 32 µin)

7.3 Gewicht

(kg)

Nenngröße	Zoll-Rohre — DN/OD						DIN-Rohre — DN					
	25	38	51	63,5	76,1	101,6	25	40	50	65	80	100
Absperrventil, Konfig. 200:	4,3	5,3	5,9	11	12	13,3	4,4	5,4	6	11,1	12,1	13,4

(lb)

Nenngröße	1"	1½"	2"	2½"	3"	4"
Absperrventil, Konfig. 200:	9,48	11,68	13,01	24,25	26,46	29,32

7.4 Geräusche



In einem Abstand von einem Meter/3 Fuß vom Auspuff und 1,6 Meter/5 Fuß über dem Auspuff beträgt der Geräuschpegel eines Ventilstellglieds ohne Schalldämpfer etwa 77 dB(A) und mit Schalldämpfer etwa 72 dB(A) – gemessen bei Luftdruck von 7 bar.

Diese Seite wurde absichtlich leer gelassen.

8 Ersatzteile

Für jedes gelieferte Produkt von Alfa Laval ist eine Ersatzteilliste erhältlich.

Diese Ersatzteilliste erhält ein Sortiment der häufigsten Verschleißteile für die Maschinen. Sollte eine benötigte Komponente nicht aufgeführt sein, wenden Sie sich bezüglich der Verfügbarkeit bitte an Ihre lokale Alfa Laval Vertretung.

Sie finden Ihren Ersatzteilkatalog unter <https://hygienicfluidhandling-catalogue.alfalaval.com>.

Stets Original-Ersatzteile von Alfa Laval verwenden. Die Garantie für Alfa Laval-Produkte hängt von der Verwendung von Original-Ersatzteilen von Alfa Laval ab.

8.1 Bestellung von Ersatzteilen

Geben Sie beim Bestellen von Ersatzteilen bitte immer die folgenden Informationen an:

1. Seriennummer (falls vorhanden)
2. Artikelnummer/Ersatzteilnummer (falls vorhanden).
3. Kapazität oder andere relevante Identifikation

8.2 Alfa Laval Service

Alfa Laval ist in allen großen :Ländern der Welt vertreten.

Zögern Sie nicht, sich bei Fragen, Problemen oder bei Bedarf an Ersatzteilen für Alfa Laval Geräte an Ihre lokale Alfa Laval Vertretung zu wenden.

8.3 Garantie – Definition



Die Angaben hinsichtlich der bestimmungsgemäßen Verwendung sind absolute Angaben. Das gelieferte Alfa Laval Produkt darf nur in Übereinstimmung mit den technischen Daten für die bestimmungsgemäße Verwendung genutzt werden.

Eine abweichende Verwendung, die nicht mit Alfa Laval Kolding A/S vereinbart wurde, schließt jegliche Haftung und Garantie aus.

Ohne ausdrückliche Genehmigung von Alfa Laval Kolding A/S ist es nicht gestattet, das gelieferte Alfa Laval Produkt zu modifizieren oder zu verändern.



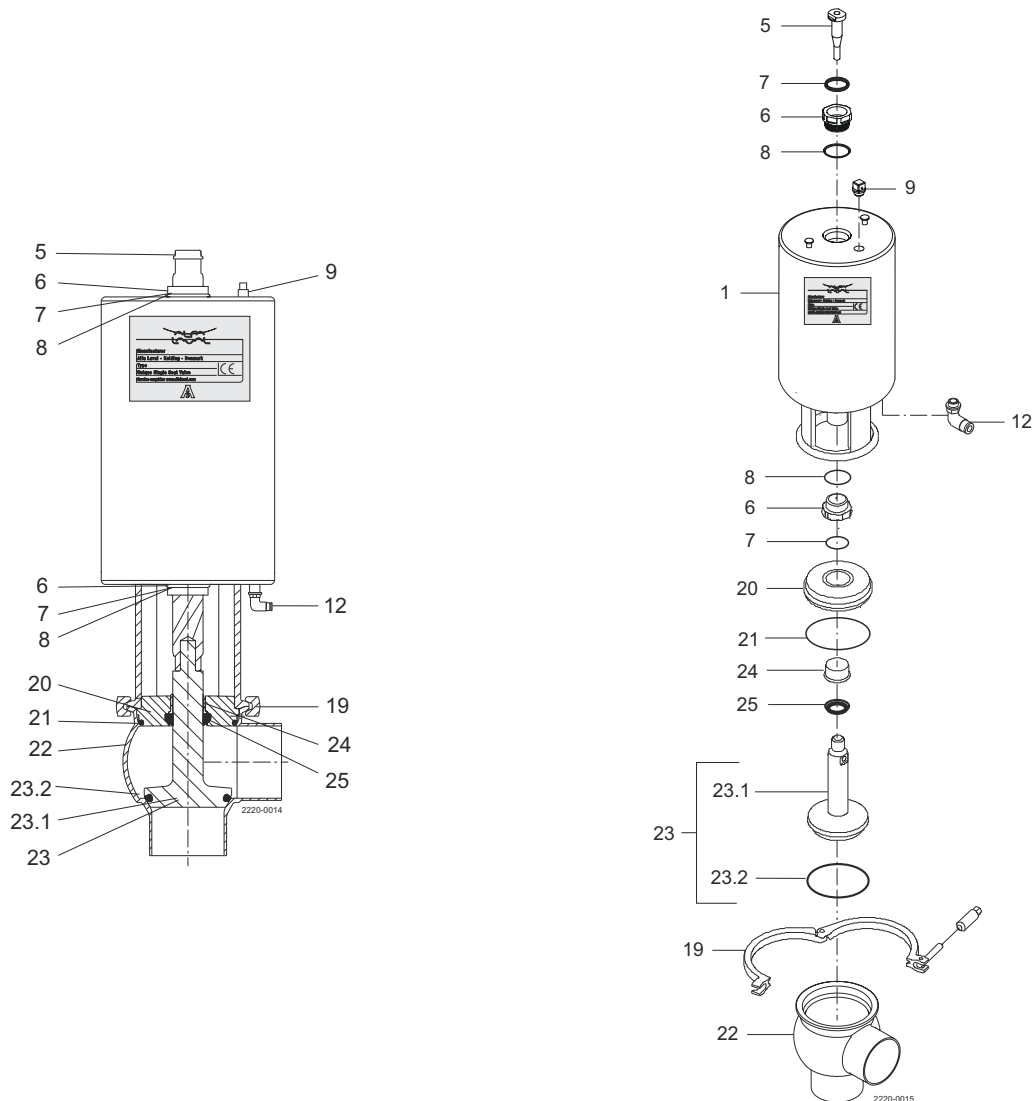
Haftung und Gewährleistung sind ausgeschlossen:

- Wenn Empfehlungen oder Anweisungen in den Bedienungsanweisungen ignoriert werden.
- Bei falscher Bedienung oder unzureichender Wartung des gelieferten Alfa Laval Produkts
- Bei Veränderungen der Funktion des gelieferten Alfa Laval Produkts ohne vorherige schriftliche Zustimmung durch Alfa Laval Kolding A/S.
- Wenn das gelieferte Alfa Laval Produkt durch nicht autorisierte Personen verändert wird
- Wenn das gelieferte Alfa Laval Produkt ohne Beachtung der entsprechenden Sicherheitsvorschriften verwendet wird (siehe [Sicherheit](#) auf Seite 7).
- Wenn keine Schutzausrüstung verwendet wird und der Prozess von Behälter/Hilfsausrüstung nicht zu einem Stillstand gebracht wird.
- Wenn das gelieferte Alfa Laval Produkt und die Zubehörteile nicht richtig gewartet werden (Ausführung in Intervallen und einschließlich Montage der beschriebenen Austauschteile).

Beim Austausch von Teilen dürfen nur Original-Ersatzteile vom Hersteller verwendet werden.

9 Teileliste und Explosionszeichnungen

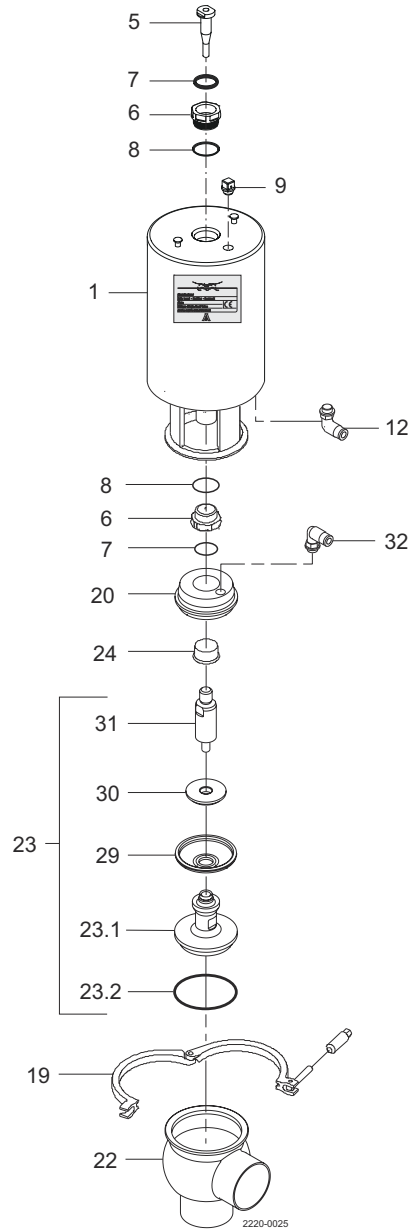
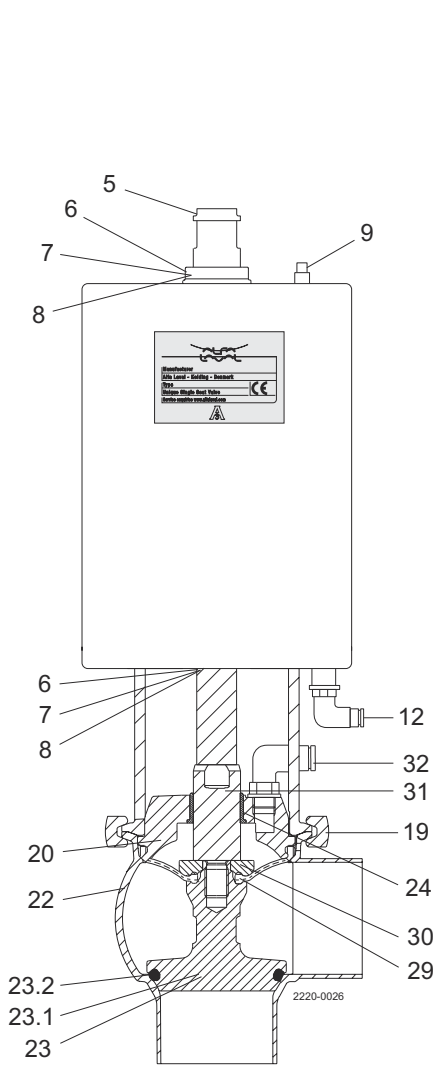
9.1 Absperrventil - Standardversion



Pos.	Menge	Bezeichnung
1	1	Stellantrieb, komplett
5	1	Gegenstopfen
6	2	Buchse
7	2	O-Ring
8	2	O-Ring
9	1	Kegel
12	1	Luftarmatur
19	1	Clamp

Pos.	Menge	Bezeichnung
20	1	Oberteil
21	1	O-Ring
22	1	Ventilgehäuse, untere Hälfte
23	1	Kegel
23.1	1	Kegel
23.2	1	Kegeldichtung
24	1	Buchse
25	1	Lippendichtung

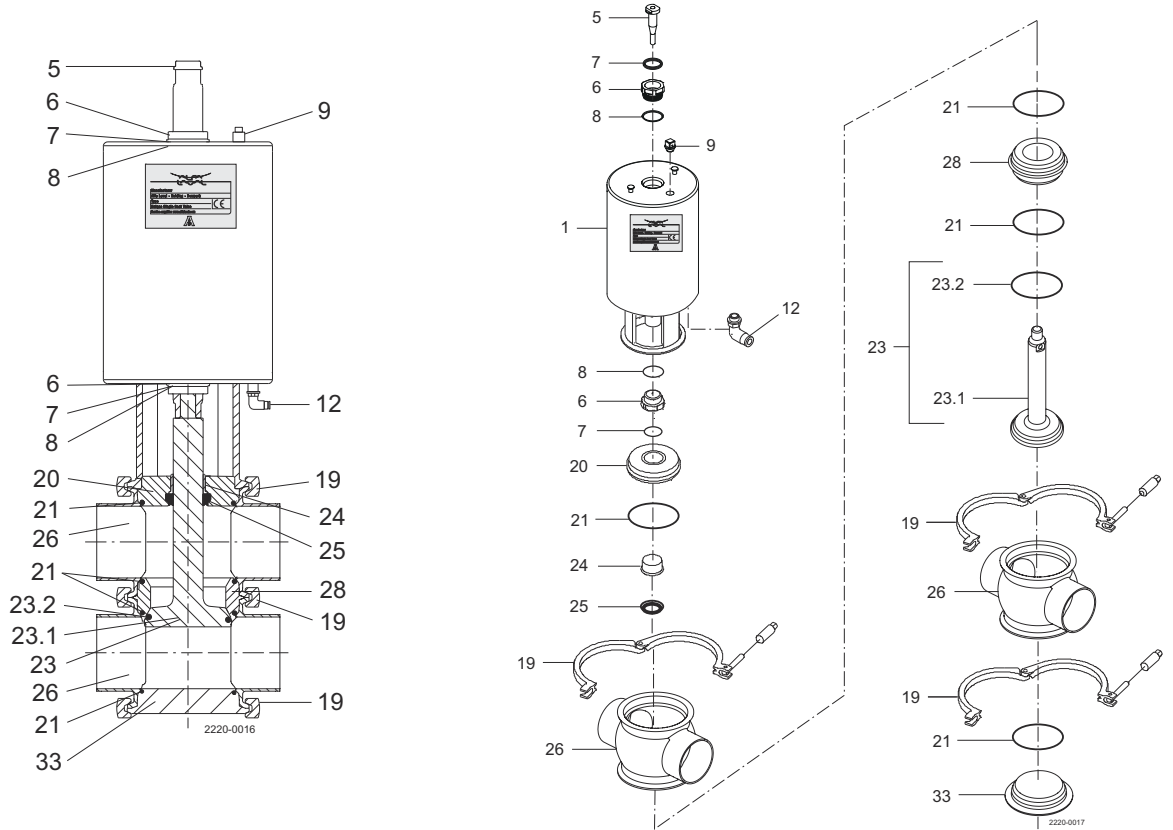
9.2 Absperrventil - Aseptik



Pos.	Menge	Bezeichnung
1	1	Stellantrieb, komplett
5	1	Gegenstopfen
6	2	Buchse
7	2	O-Ring
8	2	O-Ring
9	1	Kegel
12	1	Luftarmatur
19	1	Clamp
20	1	Oberteil

Pos.	Menge	Bezeichnung
22	1	Ventilgehäuse, untere Hälfte
23	1	Kegel
23.1	1	Kegel
23.2	1	Kegeldichtung
24	1	Buchse
29	1	Membran
30	1	Teller für Membran
31	1	Obere Spindel
32	1	Luftarmatur

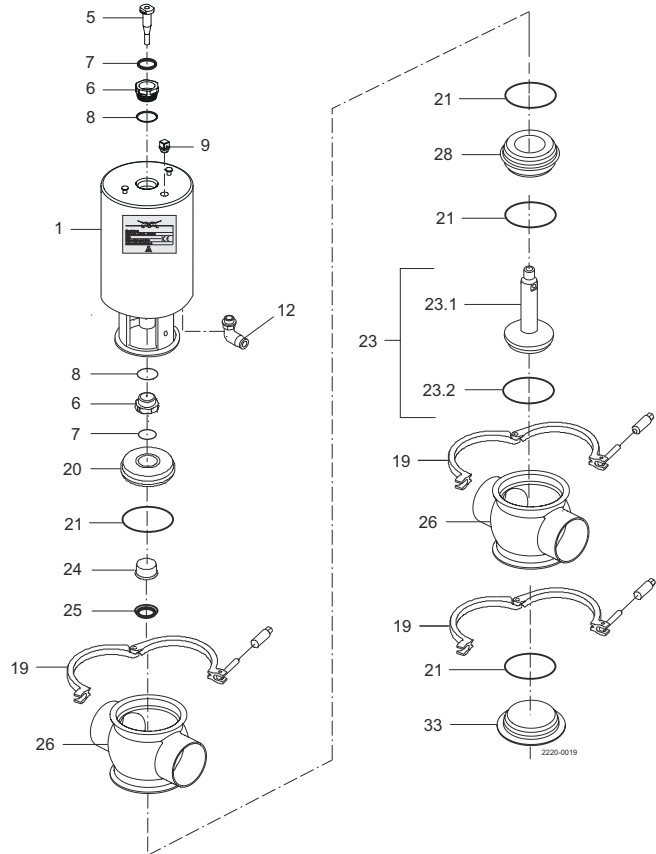
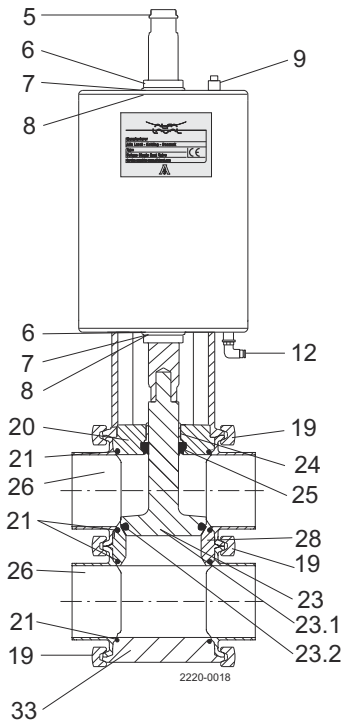
9.3 Absperrventil - Mit umgekehrter Schließrichtung



Pos.	Menge	Bezeichnung
1	1	Stellantrieb, komplett
5	1	Gegenstopfen
6	2	Buchse
7	2	O-Ring
8	2	O-Ring
9	1	Kegel
12	1	Luftarmatur
19	3	Clamp
20	1	Oberteil

Pos.	Menge	Bezeichnung
21	1	O-Ring
23	1	Kegel
23.1	1	Kegel
23.2	1	Kegeldichtung
24	1	Buchse
25	1	Lippendichtung
26	1	Ventilgehäuse
28	1	Sitz
33	1	Unteres Zwischenstück

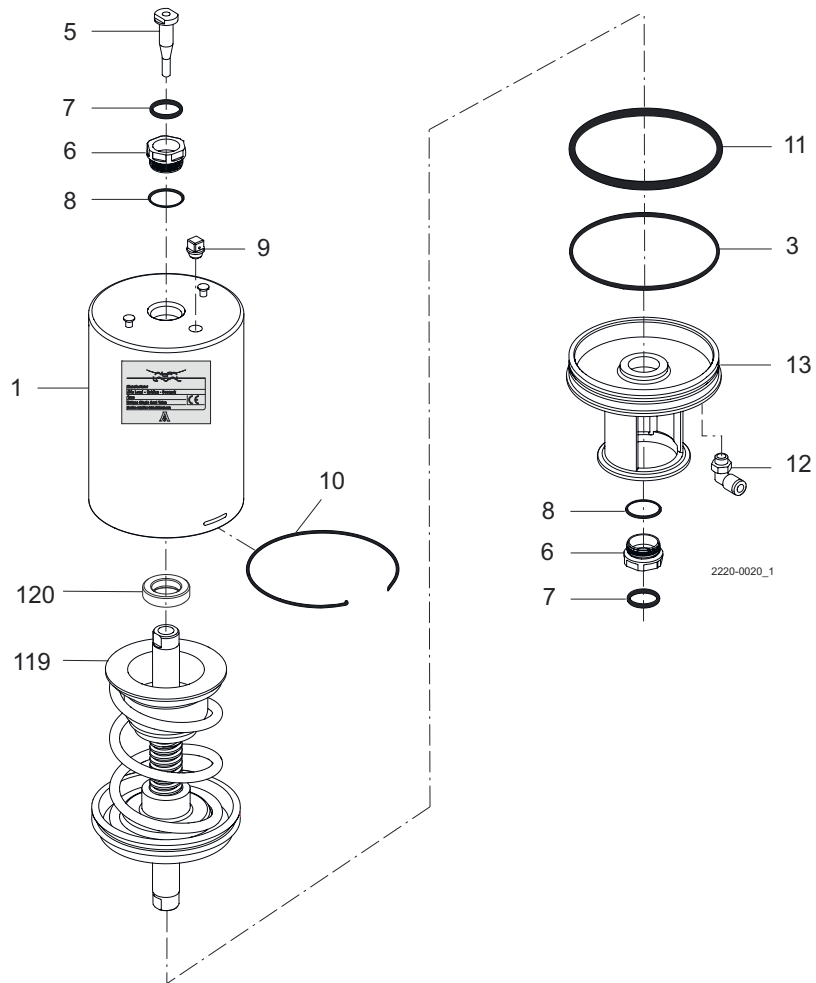
9.4 Absperrventil - Direkt wirkend



Pos.	Menge	Bezeichnung
1	1	Stellantrieb, komplett
5	1	Gegenstopfen
6	2	Buchse
7	2	O-Ring
8	2	O-Ring
9	1	Kegel
12	1	Luftarmatur
19	3	Clamp
20	1	Oberteil

Pos.	Menge	Bezeichnung
21	1	O-Ring
23	1	Kegel
23.1	1	Kegel
23.2	1	Kegeldichtung
24	1	Buchse
25	1	Lippendichtung
26	2	Ventilgehäuse
28	1	Sitz
33	1	Unteres Zwischenstück

9.5 Wartungsfähiger Stellantrieb



Pos.	Menge	Bezeichnung
1	1	Zylinder
3	1	O-Ring
5	1	Gegenstopfen
6	2	Buchse
7	2	O-Ring
8	2	O-Ring
9	1	Kegel

Pos.	Menge	Bezeichnung
10	1	Sicherungsdraht
11	1	O-Ring
12	1	Luftarmatur
13	1	Haltebügel
119	1	Kolbenbaugruppe
120	1	Anschlag