



Alfa Laval M line 10

适用于洁净应用的垫片板式换热器

简介

Alfa Laval M line 是一系列适用于乳品、食品、饮料和其它洁净应用的带密封垫的板框式换热器。当设计压力超过 10 barg (145 psig) 或需要长板片组时，可以使用 M line。有多种板片和密封垫类型可供选择。

应用领域

- 生物技术和制药
- 能源和公用事业
- 食品、乳品和饮料
- 家庭和个人护理

优点

- 高能源效率 —— 低运行成本
- 灵活的配置 —— 可修改换热面积
- 易安装 —— 紧凑的设计
- 高可维护性 —— 易于打开进行检查和清理，易于使用 CIP 洁净
- 可访问阿法拉伐的全球服务网络

特性

每一个细节都经过精心设计，确保热离效率、最优性能和易于清洗性。根据配置选择可用功能，某些功能可能不适用：

- 角引导的对准系统
- 巧克力模式分布区
- 胶粘密封垫
- Clip-on 密封垫
- 泄漏室
- 固定的螺栓头
- 关键孔螺栓开口
- 吊耳
- 衬套
- 锁紧垫圈
- 紧固螺栓盖

阿法拉伐 360° 服务组合

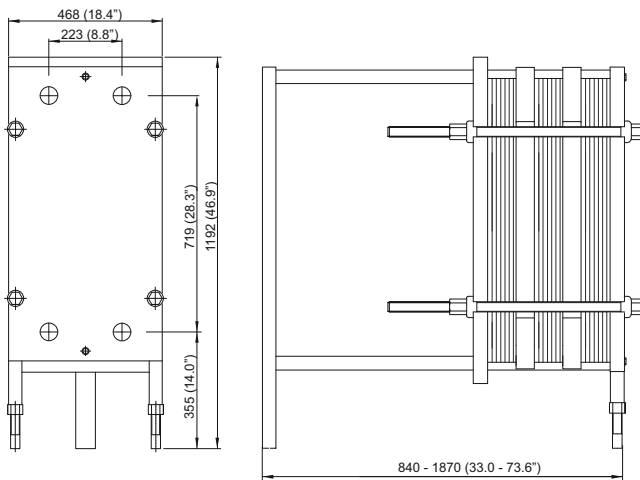
我们提供广泛的服务项目，确保您的阿法拉伐设备在其整个生命周期中都具有最高性能。阿法拉伐 360 服务组合包括安装服务、清洁与维修以及提供备件、技术文档和故障排除。我们还提供更换、改造、完整性测试和监测等服务。



有关我们的完整服务项目以及我们的联系信息，请访问 www.alfalaval.com/service。

尺寸说明图

单位 mm (英寸)



技术数据

板片	类型	空闲通道, mm (英寸)
B	单板片	2.6 (0.10)
M	单板片	4.0 (0.16)

材料

传热板片	304/304L, 316/316L, 254 Alloy C276, Ti
端板密封垫	NBR, EPDM, FKM
接口	耐酸不锈钢
框架板和压紧板	实心不锈钢, 包层不锈钢或表面涂层

可以根据要求提供其他材质的部件。

板式换热器能够以 3A 认证标准制造。

密封垫的生产符合 FDA 的规定。

工作数据

框架型式	最大设计压力 (psig)	最高设计温度 °C (°F)
FHC, PED	16.0 (232)	160 (320)

可以根据要求提供扩展的压力和温度额定值。

接口

DIN、SMS、Tri-CLAMP、BS/RJT 和 IDF/ISO 外螺纹。

技术信息一般备注

- 本表中提供的全球产品可能并不适用于所有区域。
- 所有组合可能不可配置。

本文件及其内容受阿法拉伐公司（上市公司）或其任何附属公司（合称“阿法拉伐”）版权和其他知识产权的约束。未经阿法拉伐事先明确书面许可，不得出于任何目的以任何形式或通过任何方式复制、转载或传输本文档的任何部分。本文档中提供的信息和服务是向用户提供的权益和服务，对于这些信息和服务的准确性或适用性不作任何声明或保证。保留所有权利。

200000029-3-ZH-CN

© Alfa Laval AB

如何系阿法拉伐

访问我们的网站 www.alfalaval.com，您就能获取阿法拉伐在全球各地的最新联系信息