

Alfa Laval M line 10

Płyty uszczelkowy wymiennik ciepła do zastosowań higienicznych

Wstęp

Alfa Laval M line to typoszereg płytowych uszczelkowych wymienników ciepła, przeznaczony do procesów w przemyśle spożywczym, w tym mleczarskim, piwowarskim, napojów, a także do innych zastosowań higienicznych. Produkty z linii M line są wykorzystywane w przypadku ciśnienia roboczego powyżej 10 bar(g) (145 psig) lub gdy wymaga się zastosowania długich zestawów płyt. Dostępna jest szeroka gama różnych typów płyt i uszczelnień.

Zastosowania

- Biotechnologia i farmacja
- Energetyka
- Żywność, nabiał i napoje
- Przemysł kosmetyczny i chemii gospodarczej

Zalety

- Wysoka efektywność energetyczna – niskie koszty operacyjne
- Łatwa rozbudowa i przebudowa – możliwa modyfikacja wielkości powierzchni wymiany ciepła
- Łatwa instalacja – kompaktowa konstrukcja
- Łatwość wykonywania prac serwisowych – łatwy dostęp do wnętrza w celu inspekcji, czyszczenia, łatwe mycie w systemie CIP
- Dostęp do globalnej sieci serwisowej Alfa Laval

Cechy

Każdy element jest starannie zaprojektowany, aby zapewnić efektywność termiczną, optymalną wydajność i łatwość czyszczenia. Wybór różnych funkcji; w zależności od konfiguracji niektóre funkcje mogą nie mieć zastosowania:

- System ustawienia płyt - prowadnice narożne
- Część dystrybucyjna – wzór wytłoczenia „tabliczka czekolady”
- Uszczelka klejona
- Uszczelka Clip-on
- Komora wyciekowa
- Trwale zamocowany łeb śruby
- Szczelina na śrubę ściskającą
- Uchwyt do podnoszenia
- Podkładka
- Podkładka blokująca
- Osłona śruby ściskającej



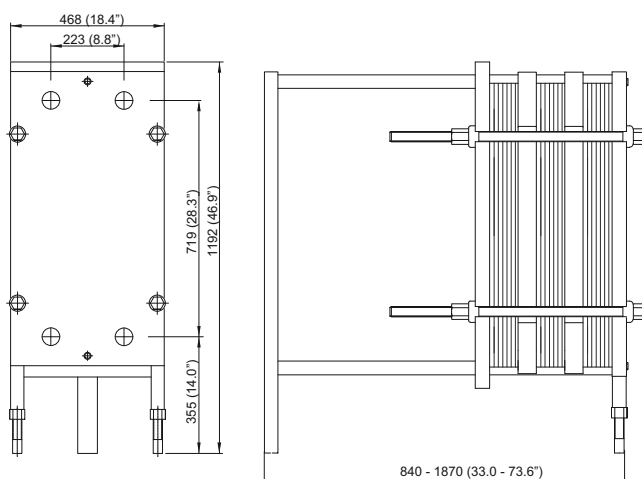
Portfolio usług serwisowych Alfa Laval 360°

Nasza szeroka oferta usług serwisowych zapewnia doskonałą wydajność urządzeń Alfa Laval podczas całego cyklu życia produktu. Portfolio usług serwisowych Alfa Laval 360 Service obejmuje usługi montażowe, czyszczenie i naprawy, a także części zamienne, dokumentację techniczną i rozwiązywanie problemów. Oferujemy również wymianę, modernizację, testy integralności, monitoring i wiele innych usług.

Aby znaleźć informacje o pełnej ofercie naszych usług serwisowych oraz dane kontaktowe - prosimy odwiedzić stronę www.alfalaval.com/service.

Rysunek wymiarowy

Wymiary mm (cale)



Uwagi ogólne do danych technicznych

- Oferta globalna przedstawiona w tej ulotce może nie być dostępna we wszystkich regionach
- Nie wszystkie kombinacje mogą być możliwe do skonfigurowania

Dane techniczne

Płyty	Typ	Wolny kanał, mm (cale)
B	Pojedyncza płyta	2,6 (0,10)
M	Pojedyncza płyta	4,0 (0,16)

Materiały

	304/304L, 316/316L, 254
Płyty wymiany ciepła	Alloy C276 Ti
Uszczelki polowe	NBR, EPDM, FKM
Połączenia	Kwasoodporna stal nierdzewna
Rama i płyta dociskowa	Uspokojona stal nierdzewna, platerowana stal nierdzewna lub powlekana powierzchniowo

Inne materiały mogą być dostępne na życzenie.

Płytowy wymiennik ciepła może być produkowany zgodnie z certyfikatem 3A.

Uszczelnienia są produkowane zgodnie z przepisami FDA.

Dane robocze

Typ ramy	Maks. ciśnienie projektowe w barg (psig)	Maks. temperatura projektowa w °C (°F)
FHC, PED	16,0 (232)	160 (320)

Wyższe parametry w zakresie ciśnienia i temperatury mogą być dostępne na życzenie.

Połączenia

DIN, SMS, Tri-CLAMP, BS/RJT i elementy wewnętrzne IDF/ISO.

This document and its contents are subject to copyrights and other intellectual property rights owned by Alfa Laval AB (publ) or any of its affiliates (jointly "Alfa Laval"). No part of this document may be copied, re-produced or transmitted in any form or by any means, or for any purpose, without Alfa Laval's prior express written permission. Information and services provided in this document are made as a benefit and service to the user, and no representations or warranties are made about the accuracy or suitability of this information and these services for any purpose. All rights are reserved.

20000029-3-PL

© Alfa Laval

Kontakt z firmą Alfa Laval

Aktualne dane kontaktowe Alfa Laval dla wszystkich krajów znajdują się na naszej stronie internetowej: www.alfalaval.com