

Alfa Laval M line 10

Trocador de calor da placa gaxetada para aplicações sanitárias

Introdução

A Alfa Laval M line é uma linha de trocadores de calor gaxetados a placas e chassi são utilizados em laticínios, alimentos, bebidas e outras aplicações sanitárias. A M line é usada quando a pressão é superior a 10 bar (145 psi) ou quando são necessários longos conjuntos de placas. Uma grande variedade de tipos de placas e gaxetas está disponível.

Aplicações

- Biotecnologia e Farmacêutica
- Energia e Utilidades
- Alimentos, Laticínios e Bebidas
- Cuidado pessoal e Limpeza

Benefícios

- Alta eficiência energética – baixo custo operacional
- Configuração flexível – a área de transferência de calor pode ser modificada
- Fácil de instalar – design compacto
- Facilidade de serviços - fácil de abrir para inspeção e limpeza e também para realização de CIP.
- Acesso à rede global de serviços da Alfa Laval

Atributos

Cada detalhe é cuidadosamente projetado para garantir a eficiência térmica, desempenho ideal e fácil limpeza. Seleção de recursos disponíveis, dependendo da configuração, alguns recursos podem não ser aplicáveis:

- Sistema de alinhamento pelo canto da placa
- Área de distribuição padrão chocolate
- Gaxeta colada
- Gaxeta Clip-on
- Câmara de vazamento
- Parafuso de cabeça fixa
- Abertura para montagem dos parafusos
- Olhal de levantamento
- Revestimento
- Arruela de pressão
- Proteção do parafuso de aperto

Portfólio de serviços 360° da Alfa Laval

Nossa extensa oferta de serviços garante um desempenho superior dos equipamentos da Alfa Laval durante todo o seu

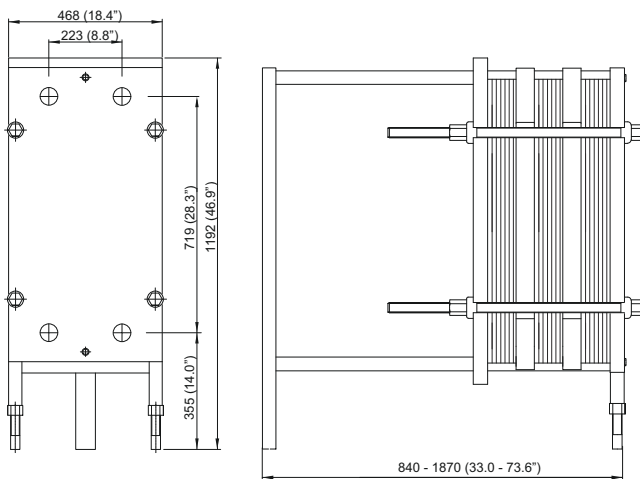


ciclo de vida. O portfólio de serviços 360 da Alfa Laval inclui serviços de instalação, limpeza e reparação, bem como peças sobressalentes, documentação técnica e resolução de problemas. Também oferecemos reposição, ajuste retroativo, testes de integridade, monitoramento e muitos outros.

Para obter informações sobre a oferta completa de serviços e como entrar em contato conosco, visite www.alfalaval.com/service.

Desenho dimensional

Medidas em mm (polegadas)



Comentários gerais sobre informações técnicas

- A oferta global apresentada neste panfleto pode não estar disponível para todas as regiões
- Todas as combinações podem não ser configuráveis

Dados técnicos

| Placas | Tipo | Canal livre, mm (polegadas) |
|--------|-------------|-----------------------------|
| B | Placa única | 2,6 (0,10) |
| M | Placa única | 4,0 (0,16) |

Materiais

| | |
|--------------------------------|--|
| | 304/304L, 316/316L, 254 |
| Placas de transmissão de calor | Alloy C276 Ti |
| Gaxetas externas | NBR, EPDM, FKM |
| Conexões | Em aço inoxidável resistente ao ácido |
| Estrutura e placa de pressão | Aço inoxidável sólido, aço inoxidável laminado ou revestimento de superfície |

Outros materiais podem estar disponíveis sob encomenda.

O trocador de calor a placas pode ser fabricado de acordo com a certificação 3A.

As gaxetas são produzidas em conformidade com os regulamentos da FDA.

Dados operacionais

| Tipo de estrutura | Pressão máx. do modelo bar (psi) | Temperatura nominal máxima °C (°F) |
|-------------------|----------------------------------|------------------------------------|
| FHC, PED | 16,0 (232) | 160 (320) |

Maiores valores de temperatura e pressão podem estar disponíveis mediante solicitação.

Conexões

Peças macho tipo DIN, SMS, Tri-CLAMP, BS/RJT e IDF/ISO.

This document and its contents are subject to copyrights and other intellectual property rights owned by Alfa Laval AB (publ) or any of its affiliates (jointly "Alfa Laval"). No part of this document may be copied, re-produced or transmitted in any form or by any means, or for any purpose, without Alfa Laval's prior express written permission. Information and services provided in this document are made as a benefit and service to the user, and no representations or warranties are made about the accuracy or suitability of this information and these services for any purpose. All rights are reserved.

Como contatar a Alfa Laval

Informações atualizadas sobre contatos da Alfa Laval em todos os países encontram-se disponíveis em nosso site, em www.alfalaval.com e www.alfalaval.com.br.