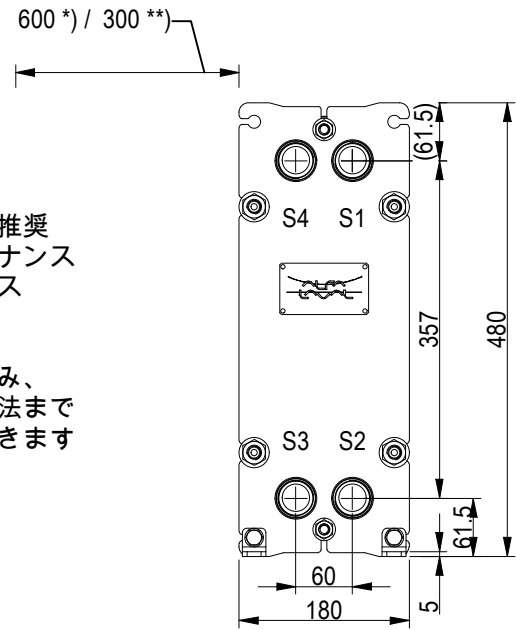
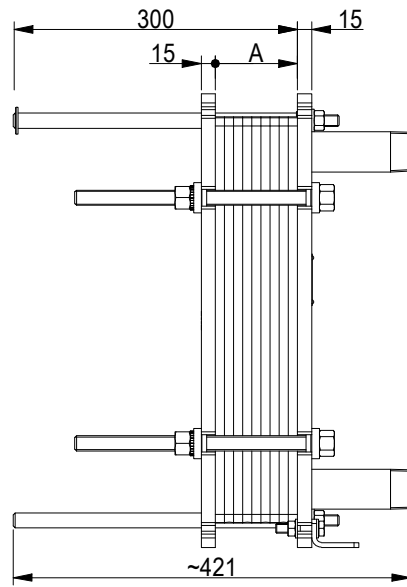


固定フレーム



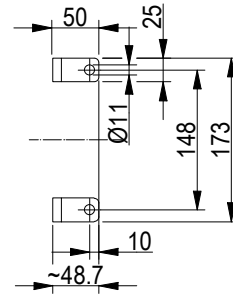
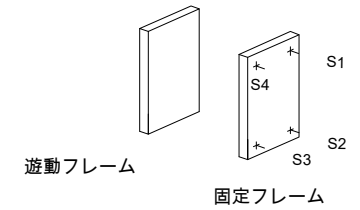
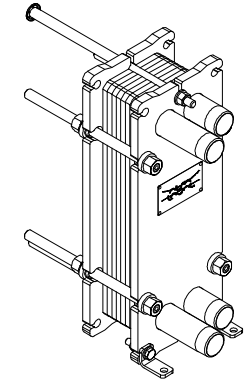
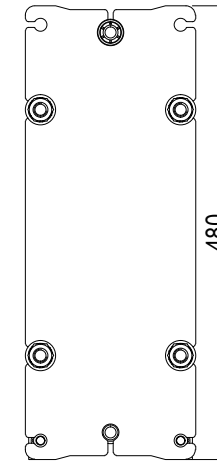
*) 両側の推奨
メンテナンス
スペース
**) 片側のみ、
この寸法まで
短縮できます

遊動フレームから支柱までのスペースは
メンテナンス用に確保ください。



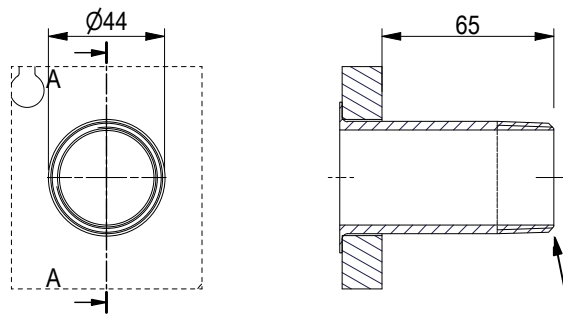
遊動フレーム
(可動側)

寸法単位 : mm



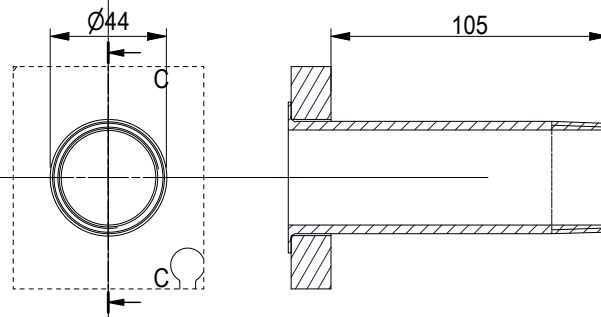
ISO 7 - R 1 1/4, Stainless Steel, 80 mm
S1, S2

A-A:
Flat face



ISO 7 - R 1 1/4, Stainless Steel, 120 mm
S3, S4

C-C:
Flat face



ISO 7 - R 1 1/4
台数: 1

1

| | |
|--------|---------------------|
| 概略寸法 | |
| 長さ | 430 mm |
| 幅 | 190 mm |
| 高さ | 490 mm |
| 概略質量 | |
| 製品質量 | 28.0 kg |
| 満水質量 | 30.6 kg |
| プレート材質 | ALLOY 316 |
| プレート板厚 | 0.5 mm |
| ガスケット | NBRP Clip-on |
| プレート構成 | 1*9 ML / 1*10 MH |

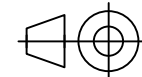


www.alfalaval.com

図面
ガスケットプレート式熱交換器

M3-FG

ALS



8061064697

本図面を基礎や配管工事に使用することは推奨できません。

作成日
改訂番号

2/12/24
0