

# Alfa Laval TL6

## Tiivisteellinen levylämmönvaihdin moniin eri käyttötarkoituksiin

### Esittely

Alfa Laval Industrial on laaja tuoteryhmä, jossa on tuotteita lähes kaikille teollisuudenaloille.

Suhteellisen korkean levyn ansiosta tämä malli sopii hyvin tehtäviin, joiden lämpötilaohjelma on pitkä ja kun hyvä lämmöntalteenottokyky on tärkeää. Saatavilla on laaja valikoima erityyppisiä levyjä ja tiivisteitä.

### Sovellukset

- Biotekniikka ja lääketeollisuus
- Kemikaalit
- Energia ja kunnallistekniikka
- Elintarvike- ja panimoteollisuus
- Kodinhoito ja henkilökohtainen hygienia
- LVI- ja kylmättekniikka
- Koneteollisuus ja tuotanto
- Meriteollisuus ja kuljetusala
- Kaivosteollisuus, mineraalit ja pigmentit
- Sellu ja paperi
- Puolijohdeet ja elektroniikka
- Teräs
- Veden- ja jätteenkäsittely

### Edut

- Hyvä energiatehokkuus - pienet käyttökustannukset
- Joustava kokoonpano – lämmönsiirtoaluetta voi muokata
- Helppo asentaa – kompakti malli
- Hyvä huollettavuus – helppo avata tarkistusta ja puhdistusta varten, helppo puhdistaa CIP-järjestelmällä
- Alfa Lavalin maailmanlaajuinen huoltoverkosto käytettävissä

### Ominaisuudet

Jokainen yksityiskohta on tarkasti suunniteltu takaamaan parhaan suorituskyvyn, pitkän käytettävyyssajan ja helpon huollon. Saatavilla olevien ominaisuuksien valikoima, kokoonpanosta riippuen joitain ominaisuuksia ei välttämättä voi soveltaa:



- Nurkittain kohdistettava kohdistusjärjestelmä
- Suklaalevykuviainen jakoalue
- Clip-on -tiiviste
- Offset gasket groove



- Vuotokammio
- Tilaa säästävä runko
- Kiinteä pultin kanta
- Pultin avaimenreikäaukko
- Nostokorvake
- Vuoraus
- Lukituslaatta
- Kiristyspultin suojuus

### Alfa Lavalin 360°-palveluvalikoima

Laaja palvelutarjontamme huolehtii siitä, että Alfa Laval -laitteet toimivat parhaalla mahdollisella tavalla koko elinkaaren. Alfa Lavalin 360°-palveluvalikoima käsittää asennus-, puhdistus- ja korjauspalvelut sekä varaosat, teknisen dokumentaation ja vianmäärityksen. Kauttamme saatte myös vaihto-, entistys- ja valvontapalvelut sekä paljon muuta.

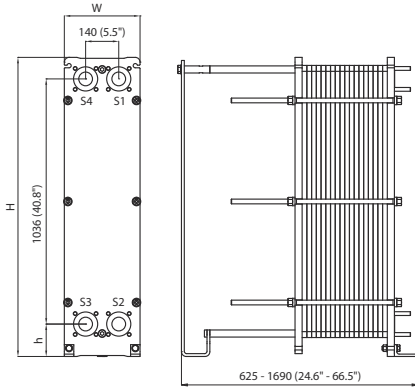
Koko kattavan palvelutarjontamme sekä yhteystietomme löytyvät sivustolta [www.alfalaval.com/service](http://www.alfalaval.com/service).

## Yleisiä huomioita teknisistä tiedoista

- Tässä esitteessä esitelty globaali valikoima ei välttämättä ole saatavilla kaikilla alueilla
- Kaikki yhdistelmät eivät ole välttämättä kokoonpantavissa.

## Mittakuva

Mitat mm (tuumaa)



Runkotyyppi	H	W	h
FM	1 264 (49,8'')	320 (12,6'')	137 (5,4'')
FG	1 264 (49,8'')	320 (12,6'')	137 (5,4'')
FG, ASME	1 299 (51,1'')	320 (12,6'')	142 (5,6'')
FD	1 264 (49,8'')	330 (13,0'')	137 (5,4'')
FD, ASME	1 308 (51,5'')	330 (13,0'')	142 (5,6'')

Kirstysohjaintien määrä saattaa vaihdella painearvon mukaan.

## Tekniset tiedot

Levyt	Tyyppi	Vapaa kanava, mm (tuumaa)
TL6-B	Yksilevyinen	1.8 (0.071)

## Materiaalit

Lämmönsiirtolevyt	304, 316, Ni Ti
Kenttätiivisteet	NBR, EPDM, FKM, HeatSeal
Laippaliitännät	Hiiliteras Metallivuoraus: ruostumaton teräs, titaani Kumivuorattu NBR, EPDM
Putkiliitännät	Ruostumaton teräs
Runko ja painelevy	Hiiliteras, epoksimaalattu

Muita materiaaleja voi olla saatavilla tilauksesta.

## Käyttötiedot

Runkotyyppi	Maks. mitoituspainne (barg/psig)	Maks. mitoituslämpötila (°C/°F)
FM, pvcALS	10.0/145	180/356
FM, PED	10.0/145	180/356
FG, pvcALS	16.0/232	180/356
FG, ASME	10.3/150	250/482
FG, PED	16.0/232	180/356

Runkotyyppi	Maks. mitoituspainne (barg/psig)	Maks. mitoituslämpötila (°C/°F)
FD, pvcALS	25.0/363	180/356
FD, ASME	20.7/300	250/482
FD, PED	25.0/362	180/356

Tyyppiarvoja suuremmat paine- ja lämpötila-arvot voivat olla saatavilla tilauksesta.

## Laippaliitännät

Runkotyyppi	Yhdestandardi
FM, pvcALS	EN 1092-1 DN50 PN16
	EN 1092-1 DN65 PN16
	ASME B16.5 Class 150 NPS 2
FM, PED	JIS B2220 10K 50A
	JIS B2220 10K 65A
	EN 1092-1 DN50 PN16
FG, pvcALS	EN 1092-1 DN65 PN16
	ASME B16.5 Class 150 NPS 2
	EN 1092-1 DN50 PN16
FG, ASME	EN 1092-1 DN65 PN16
	ASME B16.5 Class 150 NPS 2
	JIS B2220 10K 50A
FG, Marine <sup>1</sup>	JIS B2220 10K 65A
	JIS B2220 16K 50A
	JIS B2220 16K 65A
FG, ASME	ASME B16.5 Class150 NPS 2
FG, PED	EN 1092-1 DN50 PN16
	EN 1092-1 DN65 PN16
	ASME B16.5 Class 150 NPS 2
FD, pvcALS	EN 1092-1 DN50 PN40
	EN 1092-1 DN65 PN40
	ASME B16.5 Class 300 NPS 2
FD, ASME	JIS B2220 20K 50A
	JIS B2220 20K 65A
	ASME B16.5 Class 300 NPS 2 (Rectangular Loose Flange)
FDc, ASME	ASME B16.5 Class 300 NPS 2 (Rectangular Loose Flange)
FD, PED	EN 1092-1 DN50 PN40
	EN 1092-1 DN65 PN40
	ASME B16.5 Class 300 NPS 2 (Rectangular Loose Flange)

<sup>1</sup> Marine includes the standards: ABS, BV, CCS, DNV GL, ClassNK, KR, LR, RINA, and RMRS.

Standardi EN1092-1 vastaa standardeja GOST 12815-80 ja GB/T 9115.

## Putkiliitännät

Yhdetyyppi	Yhdestandardi
Kierreaukko	ISO 228 - G 2
Ulkopuolinen yhdensuuntainen kierre	ISO 228 - G 2 B
Radiaalinen uritettu putki	NPS 2

Muita liitännätyyppisiä voi olla saatavilla tilauksesta.

Tähän asiakirjaan ja sen sisältöön sovelletaan Alfa Laval Corporate AB:n omistamia tekijänoikeuksia ja immateriaalioikeuksia. Mitään tämän asiakirjan osaa ei saa kopioida, jäljentää tai siirtää missään muodossa tai millään tavalla ilman Alfa Laval Corporate AB:n etukäteen myöntämää kirjallista lupaa. Tässä asiakirjassa esitetyt tiedot ja palvelut on tarkoitettu asiakkaan eduksi ja palveluksi, eikä mitään väitteitä tai takuita tämän tiedon tai näiden palveluiden oikeellisuudesta tai soveltuvuudesta mihinkään tarkoitukseen anneta. Kaikki oikeudet pidätetään.

## Alfa Lavalin yhteystiedot

Alfa Lavalin ajan tasalla olevat maakohtaiset yhteystiedot ovat aina saatavilla osoitteessa [www.alfalaval.com](http://www.alfalaval.com)