

Alfa Laval H4

Płyty uszczelnkowy wymiennik ciepła do zastosowań higienicznych

Wstęp

Alfa Laval Hygienic to seria wysokiej klasy wymienników ciepła opracowanych specjalnie dla przemysłu farmaceutycznego, mleczarskiego, napojów, piwowarskiego i innych gałęzi przemysłu, w których nie ma miejsca na kompromis w dziedzinie standardów higieny.

Optymalny rozdział przepływu zapewnia doskonałą czystość i długi czas pracy. Nasz specjalny wzór płyt zapewnia delikatną obróbkę wrażliwych produktów. Szereg innowacyjnych cech konstrukcyjnych zarówno płyty jak i uszczelki umożliwia bezpieczną produkcję żywności.

Zastosowania

- Biotechnologia i farmacja
- Żywność, nabiał i napoje
- Przemysł kosmetyczny i chemii gospodarczej

Zalety

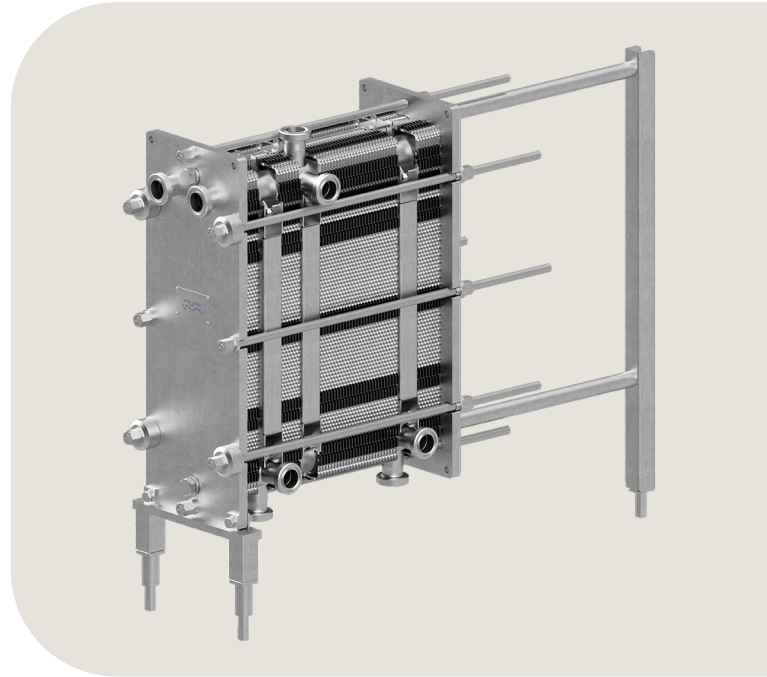
- Najwyższe standardy higieniczne – płyty zaprojektowane z myślą o bezpieczeństwie żywności jako najwyższym priorytecie
- Delikatna obróbka produktów wrażliwych
- Najwyższy stopień czystości
- Doskonała dystrybucja dla długich godzin pracy
- Zapewnia pakiet płyt z idealnym dopasowaniem między płytami
- Łatwa rozbudowa i przebudowa wymiennika

Cechy

Każdy element jest starannie zaprojektowany, aby spełnić najwyższe standardy higieny oraz zapewnić łagodną obróbkę produktu i efektywne czyszczenie. Wybór różnych funkcji; w zależności od konfiguracji niektóre funkcje mogą nie mieć zastosowania:



- Część dystrybucyjna CurveFlow™
- SmoothPort™
- Mocowanie uszczelki ClipGrip™
- Higieniczna komora wyciekowa
- Ustawianie płyt SteerLock™
- Wymienne narożniki
- Higieniczne stopy nastawne



- EquiFlow™
- CleanChannel™

Portfolio usług serwisowych Alfa Laval 360°

Nasza szeroka oferta usług serwisowych zapewnia doskonałą wydajność urządzeń Alfa Laval podczas całego cyklu życia produktu. Portfolio usług serwisowych Alfa Laval 360 Service obejmuje usługi montażowe, czyszczenie i naprawy, a także części zamienne, dokumentację techniczną i rozwiązywanie problemów. Oferujemy również wymianę, modernizację, testy integralności, monitoring i wiele innych usług.

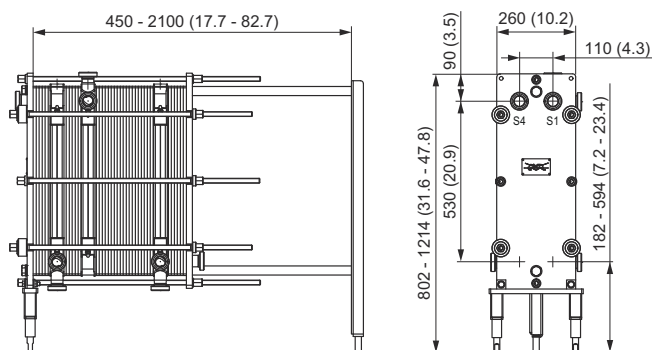
Aby znaleźć informacje o pełnej ofercie naszych usług serwisowych oraz dane kontaktowe - prosimy odwiedzić stronę www.alfalaval.com/service.

Uwagi ogólne do danych technicznych

- Oferta globalna przedstawiona w tej ulotce może nie być dostępna we wszystkich regionach
- Nie wszystkie kombinacje mogą być możliwe do skonfigurowania

Rysunek wymiarowy

Wymiary mm (cale)



Dane techniczne

Płyty	Typ	Wolny kanał, mm (cale)
P	Pojedyncza płyta	3 (0.1)

Materiały

Płyty wymiany ciepła	Alloy 316, Titanium
Uszczelki polowe	NBR, EPDM
Rama i płyta dociskowa	Lita stal nierdzewna Platerowana stal nierdzewna

Inne materiały mogą być dostępne na życzenie.

Płytowy wymiennik ciepła może być produkowany zgodnie z certyfikatem 3A.

Uszczelnienia są produkowane są zgodnie z przepisami FDA i GB (Chiny).

Dane robocze

Typ ramy	Maks. ciśnienie projektowe w barg (psig)	Maks. temperatura projektowa w °C (°F)
SM, ALS	10.0 (145)	160 (320)
SG, ALS	16.0 (232)	160 (320)
SG, PED	16.0 (232)	160 (320)

Wyższe parametry w zakresie ciśnienia i temperatury mogą być dostępne na życzenie.

Połączenia

Zacisk, SMS, DIN (złącza i kołnierze), BS/RJT, FN1 i IDF/ISO.

This document and its contents are subject to copyrights and other intellectual property rights owned by Alfa Laval AB (publ) or any of its affiliates (jointly "Alfa Laval"). No part of this document may be copied, re-produced or transmitted in any form or by any means, or for any purpose, without Alfa Laval's prior express written permission. Information and services provided in this document are made as a benefit and service to the user, and no representations or warranties are made about the accuracy or suitability of this information and these services for any purpose. All rights are reserved.

Kontakt z firmą Alfa Laval

Aktualne dane kontaktowe Alfa Laval dla wszystkich krajów znajdują się na naszej stronie internetowej: www.alfalaval.com