

# Alfa Laval ThinkTop<sup>®</sup> V40

## Detección y control

### Introducción

Consiga fiabilidad en los procesos con la ThinkTop V40 de Alfa Laval. Este cabezal de control fácil de usar e inteligente en cuanto a recursos para válvulas de mariposa y de asiento único mejora la seguridad y el tiempo de funcionamiento del producto. Los protocolos de comunicación avanzados proporcionan el estado de las válvulas en tiempo real, lo que agiliza las operaciones y garantiza la eficacia en los sectores de productos lácteos, alimentos, bebidas y cuidado personal y del hogar.

### Ventajas

- Producción segura y fiable gracias a un control mejorado
- Diseño fácil de usar para una instalación rápida, detección automática de válvulas y bajo mantenimiento
- Uso eficiente de los recursos con bajo consumo energético y larga vida útil
- Control preciso para una respuesta rápida con protocolos de comunicación digitales y ASi
- Producción segura gracias a su construcción duradera con clasificación IP69K

Mejore la fiabilidad del proceso y la seguridad del producto con la unidad de control ThinkTop V40 de Alfa Laval. Obtenga supervisión y control en tiempo real con actualizaciones del estado de las válvulas 24 horas al día, 7 días a la semana. Una electroválvula integrada permite un accionamiento preciso, mientras que unos sensores precisos proporcionan información en tiempo real sobre la posición de la válvula, lo que reduce los errores humanos y maximiza el tiempo de funcionamiento.

Duradero y fácil de limpiar, el cabezal de control cumple las estrictas normas de higiene del sector. Una configuración plug-and-play garantiza una instalación rápida, mientras que la indicación de estado mediante LED de 360° mejora la visibilidad.

Al sentar las bases de la automatización básica, la ThinkTop V40 es una opción duradera, escalable y rentable para un control eficaz de las válvulas.

Piense en la automatización. ThinkTop V40.

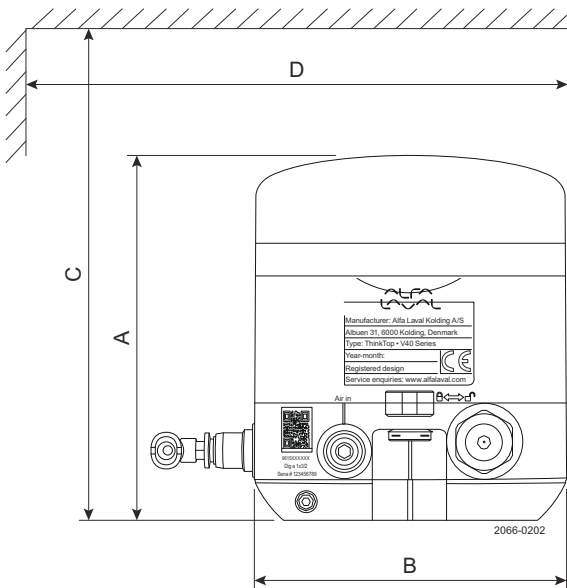


### Certificados

Una selección de los certificados esenciales disponibles en ThinkTop:



## Dimensiones



	mm	pulgadas
A	123	4,84
B	105	4,13
C	200	7,87
D	150	5,91

## Datos técnicos

### Material

Piezas de plástico:	Nylon PA 12
Piezas de acero:	1.4301 / 304
Juntas:	Nitrilo / NBR
Conexiones para aire:	Latón niquelado / Nailon PA6
Conector de chasis M12:	Acero inoxidable / pines chapado en oro

### Ambiente

Temperatura de funcionamiento:	de -10 °C a +60 °C / de +14 °F a +140 °F
Clase de protección (IP):	IP69K
Clase de protección (NEMA):	4, 4X y 6

### Panel de control

Comunicación:	ASi 3.0, DIO 24 V CC
Precisión del sensor:	±1 mm / ±0,4"
Tiempo medio hasta el fallo (MTTF):	224 años
Homologaciones:	Certificado UL/CSA: E174191

### Válvula de solenoide

Voltaje de alimentación:	24 V CC ± 10 %
Alimentación nominal:	0,3 W
Suministro de aire:	300 a 700 kPa / 3 a 7 bares / 43,5 a 101,5 psi
Calidad del aire:	ISO 8573-1:2010 [3:3:3]
Tipo de solenoides:	3/2 vías
Número de solenoides:	1
Desconexión manual de retención:	Si
Datos de B10:	5 millones de ciclos
Recomendación:	Operar una vez al mes para prevenir la sequedad



A lo largo de este folleto, SV-VS se utiliza como abreviatura de Válvula Solenoide

### Conexión de aire

Conexión de aire roscada G $\frac{1}{8}$ :	Ø6 mm (Canto azul) o ¼" (Canto gris)
Conexiones de codo a presión:	Ø6 mm (Canto azul) o ¼" (Canto gris)

**Conexión de cables**

Entrada de prensaestopos principal Digital:	M16 (Ø4-10 mm / 0,16-0,39")
Entrada prensaestopos principal interfaz AS:	M16 (Ø2-7 mm / 0,08-0,28")
Diámetro máx. del hilo:	0,75 mm <sup>2</sup> (AWG20)

**Conector de chasis M12**

Interfaz AS V40:	Serie de 2 cables, 4 pines
Interfaz digital V40:	Serie de 6 cables, 8 pines

**Vibración**

Vibraciones:	18 Hz-1kHz @ 7,54 g RMS
Impactos:	100 g

**Humedad**

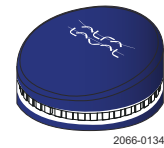
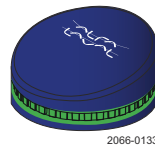
Humedad constante:	+40 °C / +140 °F, 21 días, 93% HR
Humedad cíclica:	-25 °C, +55 °C / -13 °F, +131 °F, 93% RH, 12 ciclos

**Accesorios por funcionalidad**

Reducción de la velocidad de "apertura" de la válvula:	0-100 %. Conexión de aire de la salida en ThinkTop
Reducción de la velocidad de "cierre" de la válvula:	0-100 %. Conexión de aire de la entrada en el accionador
Aumento de la velocidad de «cierre» de la válvula:	Escape rápido de aire, Ø6 mm o ¼"

**Datos de funcionamiento****Indicación LED de ThinkTop**

ThinkTop presenta una guía de luz de 360°. Cuando el objetivo del sensor está dentro de la respectiva banda de posición de configuración, se ilumina con el color correspondiente.

**Posic. válvula**

	Actuador	<input checked="" type="checkbox"/>	Sin alimentación	<input type="checkbox"/>	Con alimentación
Modo ThinkTop	Ajustes en fábrica		Parpadeo verde		N/A
	Funcionamiento		Verde		Blanco

**Tabla de compatibilidad de la válvula**

Utilice el configurador Anytime para la correcta selección de ThinkTop V40 en diferentes tamaños y tipos de válvulas

**Aplicaciones comunes**

- Válvulas de asiento sencillo
- Válvulas de mariposa
- Válvulas de bola
- Válvulas de compuerta
- Válvulas de asiento doble
- Válvula de asiento doble
- Válvula de asiento sencillo pequeña (requiere adaptador)
- Válvulas de diafragma SS/HP

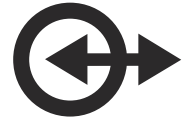
**Válvulas incompatibles**

- Válvulas sin vástago de actuador ni trampillas
- SSV Unique de largo recorrido
- Válvula de descarga de presión SSV Unique
- Válvulas de diafragma con actuador SS/HP de DN65 y superiores
- Actuador de tres posiciones Koltex tipo 633, tamaño de la válvula 1-3"
- Válvulas reguladoras
- Válvulas de seguridad
- Válvulas de muestreo
- SMP-EC
- Otras marcas de válvulas

## Interfaz digital

### Nombre del dispositivo ThinkTop V40 24V Digital - PNP

Alimentación eléctrica	24 V CC $\pm$ 10 %; de acuerdo con EN 61131-2
Protección	<ul style="list-style-type: none"> <li>• Polaridad inversa (24 V CC <math>\pm</math> 10 %); EN 61131-2</li> <li>• Interrupción y bajada de tensión; EN 61131</li> <li>• Cortocircuito; EN 61131</li> </ul>
Consumo de corriente	Nominal 30 mA (inactivo)
Salidas a PLC	Máx. 100 mA (válvula solenoide y sensor de elevación del asiento activos)
Tarjeta de entrada PLC	Máxima clasificación 24 V/100 mA
Suministro de UL	Clase 2 de acuerdo con cULus
Caída de tensión	Normal 3 V a 50 mA
Tipo de terminal	<ul style="list-style-type: none"> <li>• Tecnología push-in por resorte</li> <li>• Admite secciones nominales de cable entre 1,0 mm<sup>2</sup> [17AWG] y 0,30 mm<sup>2</sup> [22AWG]</li> <li>• Compatible con cables y virolas para secciones de cable de 0,75 mm<sup>2</sup> [18AWG] con longitud de pin de 12 mm</li> </ul>



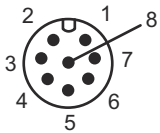
## Conexiones eléctricas

### V40 E-S digital 24V

Terminal	Panel de control		Código de color	Pin conexión M12
1	24 V	Fuente de alimentación	BN (marrón)	Pin: 1
2 <sup>1</sup>	GND	Fuente de alimentación	BU (azul)	Pin: 3 <sup>1</sup>
3 <sup>1</sup>	Válvula desenergizada (DE-EN)	salida (entrada PLC)	WH (blanco)	Pin: 2 <sup>1</sup>
4	Válvula principal energizada (EN)	salida (entrada PLC)	BK (negro)	Pin: 4
5	No conectado		GY (gris)	Pin: 5
6	Válvula solenoide 1 para válvula principal (VS1)	entrada (salida PLC)	PK (rosa)	Pin: 6

<sup>1</sup>Tenga en cuenta la diferencia entre la secuencia de números del terminal del panel de control y los pines del conector M12.

## Tipo de tapón



Opción M12 (conector de código A de 8 pines)



### Tenga en cuenta que:

Los cables adecuados están disponibles como accesorios.

## AS-Interface

### Nombre del dispositivo ThinkTop V40 ASi 3.0

Alimentación eléctrica	AS-Interface de 29,5-31,6 V CC
Protección	<ul style="list-style-type: none"> <li>• Polaridad inversa (24 V CC <math>\pm</math> 10 %); EN 61131-2</li> <li>• Interrupción y bajada de tensión; EN 61131</li> <li>• Cortocircuito; EN 61131</li> </ul>
Consumo de corriente	<ul style="list-style-type: none"> <li>• Nominal: 30 mA (inactivo)</li> <li>• Máx. 100 mA (válvula solenoide y sensor de elevación del asiento activos)</li> </ul>
Tipo de terminal	<ul style="list-style-type: none"> <li>• Tecnología push-in por resorte</li> <li>• Admite secciones nominales de cable entre 1,0 mm<sup>2</sup> [17AWG] y 0,30 mm<sup>2</sup> [22AWG]</li> <li>• Compatible con cables y virolas para secciones de cable de 0,75 mm<sup>2</sup> [18AWG] con longitud de pin de 12 mm</li> </ul>
Especificación ASi v3.0	<ul style="list-style-type: none"> <li>• Compatible con el direccionamiento A/B ampliado y con los perfiles maestros M4 ASi, permite hasta 62 nodos en una red ASi</li> <li>• <b>Perfil esclavo = 7A77</b></li> </ul>
Direccionamiento ASi	<ul style="list-style-type: none"> <li>• Dirección esclavo predeterminada (Nodo) es = <b>0</b></li> <li>• Cambios de dirección (Nodo) con un dispositivo de direccionamiento ASi de mano estándar o a través de la puerta maestra ASi</li> </ul>



## Tabla de bits

Se utilizará la siguiente asignación de bits para las versiones de la Interfaz AS.

### Sistema PLC / Tabla de salida de pasarela

VS1. Válvula principal	O1
------------------------	----

### Sistema PLC / Tabla de entrada de pasarela

DE-EN	I0
EN. Válvula principal	I1

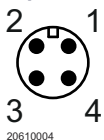
## Conexiones eléctricas

### V40 Interfaz de AS

Terminal	Panel de control		Código de color	Pin conexión M12
1	ASi +	Alimentación de ASi	BN (marrón)	Pin: 1
2 <sup>1</sup>	ASi -	Alimentación de ASi	BU (azul)	Pin: 3 <sup>1</sup>

<sup>1</sup> Tenga en cuenta la diferencia entre la secuencia de números del terminal del panel de control y los pines del conector M12.

## Tipo de tapón



Opción M12 (conector de código A de 4 pines)

### Cómo ponerse en contacto con Alfa Laval

La información para ponerse en contacto con Alfa Laval se encuentra actualizada para todos los países en nuestra página web [www.alfalaval.com](http://www.alfalaval.com)