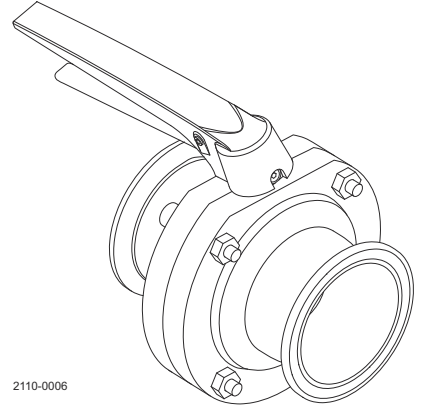
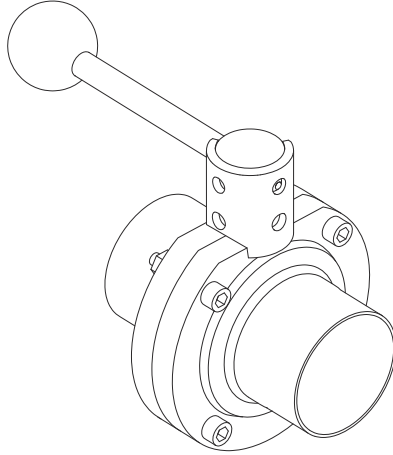
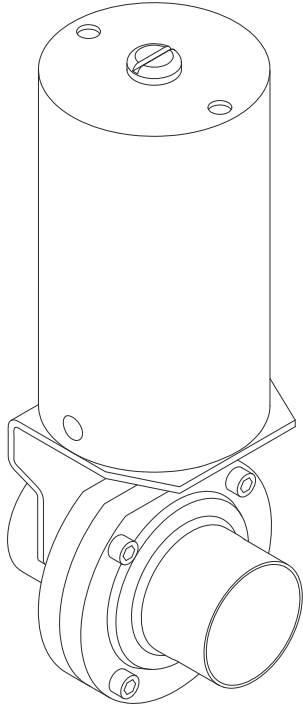


# Alfa Laval LKB UltraPure otomatik veya manuel kelebek vana

Kelebek vanalar



2110-0006

Literatür Kodu 200007927-2-TR

Kullanım Kılavuzu

**Yayınlayan:**

Alfa Laval Kolding A/S

Albuen 31

DK-6000 Kolding, Danimarka

+45 79 32 22 00

**Orijinal talimatlar İngilizcedir**

© Alfa Laval AB 2025-08

This document and its contents are subject to copyrights and other intellectual property rights owned by Alfa Laval AB (publ) or any of its affiliates (jointly "Alfa Laval"). No part of this document may be copied, re-produced or transmitted in any form or by any means, or for any purpose, without Alfa Laval's prior express written permission. Information and services provided in this document are made as a benefit and service to the user, and no representations or warranties are made about the accuracy or suitability of this information and these services for any purpose. All rights are reserved.

# İçindekiler

1	Uygunluk Beyanları.....	5
1.1	AB Uyum Beyanı.....	5
1.2	Birleşik Krallık Uyum Beyanı.....	6
2	Güvenlik.....	7
2.1	Güvenlik İşaretleri.....	8
2.2	Güvenlik Önlemleri.....	10
2.3	Metindeki Uyarı İşaretleri.....	16
2.4	Personel Gereksinimleri.....	17
2.5	Geri dönüşüm bilgileri.....	18
3	Giriş.....	21
4	Kurulum.....	23
4.1	Ambalajdan çıkarma/teslimat.....	23
4.2	Genel kurulum.....	25
4.3	Kaynaklama.....	27
4.4	Aktüatör/braket/kolun vanaya montajı (opsiyonel ekstralar).....	28
5	Çalıştırma.....	31
5.1	Çalıştırma.....	31
5.2	Sorun giderme.....	33
5.3	Önerilen Temizlik.....	34
6	Bakım.....	37
6.1	Genel bakım.....	37
6.2	Vananın sökülmesi.....	40
6.3	Vana tertibatı.....	42
6.4	Aktüatörün sökülmesi.....	44
6.5	Aktüatörün birleştirilmesi.....	46
7	Teknik Veriler.....	49
7.1	Teknik Veriler.....	49
7.2	Fiziksel Veriler.....	50
8	Yedek Parçalar.....	51
8.1	Yedek Parçaların Siparişi.....	51
8.2	Alfa Laval Servis.....	51
8.3	Garanti - Tanım.....	52
9	Parça Listeleri ve Patlatılmış Görünümler.....	53

9.1	Teknik Çizim.....	53
9.2	LKB UltraPure Kelebek Vana, ISO.....	54
9.3	LKB UltraPure Kelebek Vana, ASME.....	55
9.4	LKB UltraPure Kelebek Vana, DIN.....	56
9.5	LKB kilitlenebilir çok konumlu vana kolu.....	57
9.6	Kelebek Vana için LKB kolu 1.1.....	58
9.7	Gösterge ünitesi için Kol 1.1.....	59
9.8	LKLA aktüatör hava/yay (NC-NO) Ø85.....	60
9.9	LKLA aktüatör hava/hava Ø85.....	61
9.10	LKLA aktüatör hava/yay (NC-NO) Ø133.....	62
9.11	LKLA aktüatör hava/hava Ø133.....	63
9.12	LKLA-T aktüatör hava/yay (NC-NO) Ø85.....	64
9.13	LKLA-T aktüatör hava/hava Ø85.....	65
9.14	LKLA-T aktüatör hava/yay (NC-NO) Ø133.....	66
9.15	LKLA-T aktüatör hava/hava Ø133.....	67

# 1 Uygunluk Beyanları

## 1.1 AB Uyum Beyanı

### Aşağıda adı geçen şirket

Alfa Laval Kolding A/S, Albuen 31, DK-6000 Kolding, Danimarka, +45 79 32 22 00

Şirket adı, adres ve telefon numarası

### İşbu belge ile

Vana aktüatörü

Adlandırma

LKLA NC, LKLA NO, LKLA A/A, LKLA-T NO, LKLA-T NC, LKLA-T A/A

Tip

AAB000000001-AAB999999999, 100700000001-100799999999

Seri numarası

değişikliklerle birlikte aşağıdaki yönetmelikler ile uyumlu olduğunu beyan eder:

- Makine Yönetmeliği 2006/42/AT

Bu belge, teknik dosyayı düzenleme yetkisine sahip kişi tarafından imzalanmıştır.

BU Hijyenik Sıvı İşleme Başkan Yardımcısı

Ürün Yönetimi Müdürü

Mikkel Nordkvist

Unvan

Ad

Kolding, Danimarka

2024-05-01

Yer

Tarih (YYYY-AA-GG)

*Mikkel Nordkvist*

İmza

Uyum Beyanı Revizyonu01\_052024 / Bu Uyum Beyanı -- tarihli Uyum Beyanının yerine geçer 2022-10-01



## 1.2 Birleşik Krallık Uyum Beyanı

### Aşağıda adı geçen şirket

Alfa Laval Kolding A/S, Albuen 31, DK-6000 Kolding, Danimarka, +45 79 32 22 00

Şirket adı, adres ve telefon numarası

### İşbu belge ile

Vana aktüatörü

Adlandırma

LKLA NC, LKLA NO, LKLA A/A, LKLA-T NO, LKLA-T NC, LKLA-T A/A

Tip

AAB000000001-AAB999999999, 100700000001-1007999999999

Seri numarası

değişikliklerle birlikte aşağıdaki yönetmelikler ile uyumlu olduğunu beyan eder:

- The Supply of Machinery (Safety) Regulations 2008

Adına imzalanan: Alfa Laval Kolding A/S.

BU Hijyenik Sıvı İşleme Başkan Yardımcısı

Ürün Yönetimi Müdürü

Mikkel Nordkvist

Unvan

Ad

Kolding, Danimarka

2024-05-01

*Mikkel Nordkvist*

Yer

Tarih (YYYY-AA-GG)

İmza

Uyum Beyanı Revizyonu 02\_052024



## 2 Güvenlik

### Önce bunu okuyun



Bu Kullanım Kılavuzu, tedarik edilen Alfa Laval ürünü ile çalışan operatörler ve servis mühendisleri için tasarlanmıştır.

Operatörler, herhangi bir çalışma yapmadan veya tedarik edilen Alfa Laval ürünü hizmete sokmadan önce tedarik edilen Alfa Laval ürününün “Güvenlik, Kurulum ve Kullanım” talimatlarını okumalı ve anlamalıdır!

Talimatlara uyulmaması ciddi kazalara yol açabilir.

Bu belgeler, tedarik edilen Alfa Laval ürünü kullanmanın yetkili yolunu açıklamaktadır. Alfa Laval, ekipmanın başka bir şekilde kullanılması durumunda yaralanma veya hasar için sorumluluk kabul etmeyecektir.

Bu Kullanım Kılavuzu, kullanıcıya tedarik edilen Alfa Laval ürününün kullanım ömrü boyunca tüm aşamalarda görevleri güvenli bir şekilde yerine getirmesi için bilgi sağlamak üzere tasarlanmıştır.

Operatör her zaman önce “**Güvenlik**” bölümünü okumalıdır. Bundan sonra operatör, gerçekleştireceği görev veya ihtiyaç duyulan bilgiler için ilgili bölüme geçebilir.

“**Teknik Veriler**” bölümünü **her zaman** dikkatle okuyun.

Bu, tedarik edilen Alfa Laval ürünü için eksiksiz bir Kullanım Kılavuzudur.

#### ! NOT

Bu Kullanım Kılavuzundaki çizimler ve teknik özellikler basım tarihinde geçerli olan bilgileri yansıtmaktadır. Bununla birlikte, sürekli gelişim politikamız nedeniyle, Kullanım Kılavuzunda önceden bildirmeksizin veya herhangi bir zorunluluk olmaksızın değişiklik yapma hakkımız saklıdır.

Kullanım Kılavuzunun orijinali İngilizce versiyondur. Alfa Laval yanlış tercümelere sorumlu tutulamaz. Herhangi bir şüphe durumunda, İngilizce versiyon geçerli olacaktır.

## 2.1 Güvenlik İşaretleri

### Zorunlu Eylem İşaretleri

	Genel zorunlu eylem işareti.
	Kurulum kılavuzuna bakın.
	Göz koruması kullanın - güvenlik gözlükleri.
	Koruyucu el kıyafeti kullanın - koruyucu eldiven.
	Koruyucu ekipman kullanın - güvenlik kaskı.
	Gürültülü ortamlarda kulak koruyucu kullanın - gürültüye karşı koruyucu.
	Koruyucu ekipman kullanın - güvenlik ayakkabısı.


## Uyarı İşaretleri

	Genel uyarı.
	Ağır olması durumunda forklift veya diğer endüstriyel araçlarla taşıma.
	Sıcak yüzey ve yanma tehlikesi.
	Kesme tehlikesi.
	Aşındırıcı madde.
	El ezilmesi tehlikesi.
	Yaralanma tehlikesi (aktüatör üzerinde lazerle işaretlenmiştir). Yük altındaki yay tehlikesi nedeniyle aktüatörün parçalarını <b>sökme- meyin!</b> (Emniyet teli açıklığı blokedir).
	Yaralanma tehlikesi (aktüatör üzerinde lazerle işaretlenmiştir). Yük altındaki yay tehlikesi nedeniyle aktüatörü keserek <b>açmayın!</b> (Emniyet teli açıklığı blokedir).
	Yaralanma tehlikesi (aktüatörün üzerinde işaretli etiket). Yük altındaki yay tehlikesi nedeniyle aktüatörü keserek <b>açmayın</b> (kilit teli açıklığı kilitlidir).




## 2.2 Güvenlik Önlemleri

Talimat Kılavuzundaki tüm uyarılar bu sayfalarda özetlenmiştir. Ağır yaralanmalardan ve/veya tedarik edilen Alfa Laval ürününün hasar görmesinden kaçınmak için aşağıdaki talimatları dikkate alın.

### Genel

	<p>Beklenmedik başlatmayı ve elektrik yüklü ve hareketli parçalarla teması önlemek için.</p> <p>Elektrik ve hava beslemesini <b>her zaman</b> güvenli bir şekilde kesin:</p> <ul style="list-style-type: none"> <li>• Güç kaynağı bağlantı kesme cihazı ve hava beslemesi kesilmeli (kapalı konumda) ve kilitlemelidir.</li> </ul>
---	--





### Nakliye ve Kaldırma

  	<p>Bu kılavuzda tarif edilen yöntemden başka bir şekilde <b>kesinlikle</b> taşımayın veya kaldırmayın.</p> <p>Nakliye sırasında <b>her zaman</b> orijinal ambalaj veya benzerini kullanın.</p> <p><b>Daima</b> personelin kaldırma operasyonları konusunda tecrübeli olmasını sağlayın.</p> <p>Vanayı kurulumdan sökmeden önce <b>mutlaka</b> tüm bağlantıların kesildiğinden emin olun.</p> <p><b>Her zaman</b> yağlama maddeleri sızıntısı olmadığından emin olun.</p> <p>Nakliye öncesinde vanalardaki sıvıları <b>mutlaka</b> boşaltın.</p> <p>Nakliye sırasında vananın yeterince sabitlendiğinden <b>mutlaka</b> emin olun. Özel tasarlanmış nakliye ambalajı varsa kullanılmalıdır.</p> <p><b>Mutlaka</b> basınçlı havanın boşaltıldığından emin olun.</p>
 	<p><b>Her zaman için</b>, varsa, belirlenmiş kaldırma noktalarını kullanın. Kaldırma ekipmanının tedarik edilen Alfa Laval ürünü için uygun olduğundan emin olun.</p> <p>Ünitenin <b>her zaman</b> için nakliye sırasında sağlam bir şekilde sabitlendiğinden emin olun</p> <p><b>Daima</b> kaldırma noktası ağırlık merkezi ile aynı hizada olmasını sağlayın. Gerekirse kaldırma noktasını ayarlayın.</p> <p><b>Daima</b> uygun bir taşıma cihazı kullanın, örn. forklift veya palet kaldırıcı.</p> <p><b>Daima</b> ağır parçalar için uygun kaldırma ekipmanı kullanın. Mümkün olduğunda kaldırma pabuçlarını kullanın.</p> <p><b>Daima</b> kaldırma işlemi sırasında yüke dikkat edin ve uzak durun.</p>

## Kurulum

	<p>Yerel güvenlik yönetmelikleri, vananın hizmete sokulmasından önce tesisin sorumlu makamlar tarafından denetlenmesini ve onaylanmasını öngörüyorsa, ekipmanı kurmadan önce bu makamlara danışın ve öngörülen tesisatın onlar tarafından onaylanmasını sağlayın.</p> <p>Kullanımdan sonra basınçlı havayı <b>mutlaka</b> boşaltın.</p> <p>Başlamadan önce <b>daima</b> vanayı tamamen monte edin ve her şeyin yerinde olduğundan ve doğru şekilde sıkıldığından emin olun.</p>
  	<p>Aktüatöre basınçlı hava veriliyorsa, <b>kesinlikle</b> vana üzerinde çalışmayın veya hareketli parçalara dokunmayın</p> <p>Vananın montajı, muayenesi, takılması veya sökülmesi öncesinde vananın ve boru hatlarının basıncının düşürüldüğünden, boşaltıldığından ve ortam sıcaklığına soğutulduğundan <b>daima</b> emin olun.</p> <p>Sıcak sıvılar işlenirken veya sterilizasyon yapılırken vana veya boru hatlarına <b>kesinlikle</b> dokunmayın.</p>
   	<p>Yük altındaki yay tehlikesi nedeniyle aktüatörün parçalarını sökme veya başka şekillerde açmaya <b>ÇALIŞMAYIN!</b></p>


## Çalıştırma

	<p>Doğru bir kurulum doğrulanmadığı sürece vanayı <b>asla</b> çalıştırmayın.</p> <p>Vanayı çalışırken veya basınç altındayken <b>asla</b> sökmeyin.</p> <p>Tehlikeli durumlara yol açabileceğinden sızıntı olduğunda <b>gerekli</b> önlemler alınmalıdır.</p> <p>Zorla açma aktüatörüne basınçlı hava veriliyorsa <b>asla</b> sökmeyin veya dokunmayın.</p>
	<p>Sıcakken vanaya veya boru hatlarına <b>kesinlikle</b> dokunmayın.</p> <p>Sıcak sıvılar işlenirken veya sterilizasyon yapılırken vana veya boru hatlarına <b>kesinlikle</b> dokunmayın.</p>
	<p>Temizlikten sonra <b>mutlaka</b> temiz suyla iyice yıkayın.</p> <p>Sudkostik çözeltisini ve asidi <b>her zaman</b> çok dikkatli kullanın.</p> <p>Temizlik maddesi, deterjan, yağ tedarikçilerinin güvenlik bilgi formlarındaki talimatlara <b>her zaman</b> uyun.</p>
	<p>Vananın çalışması esnasında hareketli parçalarına <b>asla</b> dokunmayın.</p> <p>Kullanımdan sonra basınçlı havayı <b>mutlaka</b> boşaltın.</p> <p>Aktüatöre basınçlı hava veriliyorsa, hareketli parçalara <b>asla</b> dokunmayın.</p>

## Bakım

	<p>Tedarik edilen Alfa Laval ürününün çalışmasını optimize etmek ve onarım faaliyetlerinden kaynaklanan aksama süresini minimum düzeye indirmek için bakım aşağıdakileri içerir:</p> <ul style="list-style-type: none"> <li>• Tedarik edilen Alfa Laval ürününün incelenmesi ve bakımı: teknik belgelere kesinlikle uyun</li> <li>• <b>Önleyici bakım:</b> Tedarik edilen Alfa Laval ürününün görsel incelemesi ve ardından gerekli ayarlamalar ve aşınan ve yıpranan parçaların planlı periyodik değişimi</li> <li>• <b>Onarımlar:</b> Bir bileşenin planlanmamış şekilde arızalanması, genellikle sistemin durmasına neden olur. Hasarlı bileşenlerin değiştirilmesi gerekir</li> <li>• <b>Sadece Alfa Laval orijinal yedek parça stoku:</b> Alfa Laval, önleyici bakımı kolaylaştırmak ve planlanmamış arızalar olması durumunda aksama süresini azaltmak için orijinal yedek parça stokunun tutulmasını önermektedir.</li> </ul>
 	<p><b>Mutlaka</b> Alfa Laval orijinal yedek parçalarını kullanın.</p> <p>Kullanımdan sonra basınçlı havayı <b>mutlaka</b> boşaltın.</p> <p>Vanayı sökmeden önce vananın ve boru hatlarının basıncının düşürüldüğünden, boşaltıldığından ve ortam sıcaklığına soğutulduğundan <b>daima</b> emin olun.</p> <p>Aktüatöre basınçlı hava veriliyorsa, <b>kesinlikle</b> vana üzerinde çalışmayın veya hareketli parçalara dokunmayın</p>
   	<p>Yük altındaki yay tehlikesi nedeniyle aktüatörün parçalarını sökme veya başka şekillerde açmaya <b>ÇALIŞMAYIN!</b></p> <p><b>Özel olarak belirtilmediği sürece</b>, vanaya bakım yapılırken vana/aktüatöre <b>kesinlikle</b> basınç uygulamayın.</p> <p>Vana ve boru hatlarında <b>özel olarak talimat verilmediği takdirde</b> basınç varken <b>vanaya</b> kesinlikle bakım yapmayın</p>

## Depolama

	<p><b>Alfa Laval aşağıdakileri önermektedir:</b></p> <ul style="list-style-type: none"> <li>• Sağlanan Alfa Laval ürününü orijinal ambalajında tedarik edildiği şekilde saklayın</li> <li>• Bağlantı noktası açıklıkları herhangi bir girişe karşı korunmalıdır</li> <li>• Çıplak çelik (paslanmaz değil) hafifçe yağlanmalı/greslenmelidir</li> <li>• Doğrudan güneş ışığı veya UV ışığı olmayan temiz ve kuru bir yerde saklayın</li> <li>• Sıcaklık aralığı -5°C ila +40°C (23°F - 104°F)</li> <li>• Bağıl nem %60'tan az</li> <li>• Aşındırıcı maddelere (havada bulunanlar dahil) maruz bırakılmamalıdır</li> </ul>
---	--

## Gürültü



Belirli çalışma koşulları altında, tedarik edilen Alfa Laval ürünü ve/veya bunların monte edildiği sistemler yüksek ses basınç seviyeleri üretebilir. Gerekliğinde ve yerel mevzuata uygun olarak uygun gürültü koruma önlemleri alınmalıdır.

## Tehlikeler



### Yanık Tehlikesi

- Yağlama yağı, makine parçaları ve çeşitli makine yüzeyleri sıcak olabilir ve yanıklara yol açabilir. Koruyucu eldivenler giyin.



### Aşındırıcı Tehlike

- Temizleme sıvılarını, sodalı suyu ve asidi her zaman büyük bir dikkatle ve bu sıvılara yönelik ayrı talimatlara uygun olarak kullanın.
- Kimyasal temizlik maddelerini ve yağlama maddelerini kullanırken havalandırma, çalışanın korunması vb. ile ilgili genel kurallara ve tedarikçinin tavsiyelerine uyun.



### Kesik Tehlikesi




- Özellikle tambur diskleri ve dişlerindeki keskin kenarlar kesiklere neden olabilir. Koruyucu eldivenler giyin.




### Ezilme Tehlikesi

- Ellerinizi vana deliğinin sıkışma noktalarına sokmaktan kaçının

## Sağlık Tehlikesi

  	<p>Yaralanma tehlikesi: (Haziran 2016'dan itibaren aktüatöre işaretlenmiş ekstra bir sarı etiket). Yük altındaki yay nedeniyle aktüatörü keserek <b>AÇMAYIN!</b> (Emniyet teli açıklığı kilitlidir).</p> <p>Yaralanma tehlikesi (aktüatör üzerinde lazerle işaretlenmiştir). Yük altındaki yay tehlikesi nedeniyle aktüatörün parçalarını <b>SÖKMEYİN!</b> (Emniyet teli açıklığı kilitlidir).</p> <p>Yaralanma tehlikesi (aktüatörün üzerinde işaretli etiket). Yük altındaki yay nedeniyle aktüatörü keserek <b>AÇMAYIN!</b> (Emniyet teli açıklığı kilitlidir).</p>
---	--

## Güvenlik kontrolü

	<p>Tedarik edilen Alfa Laval ürününün üzerindeki herhangi bir koruyucu cihazın (siper, koruma, kapak veya diğer) görsel incelemesi en az 12 ayda bir yapılmalıdır. Koruyucu cihaz kaybolmuş veya hasar görmüşse, özellikle bu durum güvenlik performansının düşmesine yol açıyorsa değişim yapılmalıdır. Koruyucu cihazın sabitlenmesi, yalnızca aynı veya eşdeğer tipte sabitleme parçalarıyla değiştirilmelidir.</p> <p><b>Muayene kabul kriterleri:</b></p> <ul style="list-style-type: none"> <li>• Orijinal olarak koruyucu bir cihazla korunan hareketli parçalara ulaşmak mümkün olmamalıdır</li> <li>• Koruyucu cihaz güvenli bir şekilde monte edilmelidir</li> <li>• Koruyucu cihaz vidalarının iyice sıkıldığından emin olun</li> </ul> <p><b>Kabul edilmeme durumunda prosedür:</b></p> <ul style="list-style-type: none"> <li>• Koruyucu cihazı onarın ve/veya değiştirin</li> </ul>
---	---

## 2.3 Metindeki Uyarı İşaretleri

Bu Kullanım Kılavuzundaki güvenlik talimatlarına dikkat edin.

Aşağıda, personelin yaralanması veya tedarik edilen Alfa Laval ürününün hasar görmesi riskinin bulunduğu durumlarda metinde kullanılan dört sınıf uyarı işaretinin tanımları yer almaktadır.

### TEHLİKE

Önlenmediği takdirde ölüm veya ciddi yaralanmayla sonuçlanacak yakın tehlikeli bir durumu belirtir.

### UYARI

Önlenmediği takdirde ölüm veya ciddi yaralanmayla sonuçlanabilecek potansiyel olarak tehlikeli bir durumu belirtir.

### DİKKAT

Önlenmediği takdirde tedarik edilen Alfa Laval ürününde küçük veya orta dereceli hasara yol açabilecek potansiyel olarak tehlikeli bir durumu gösterir.

### NOT

Prosedürleri kolaylaştırmak veya netleştirmek için önemli bilgilere işaret eder.

## 2.4 Personel Gereksinimleri

### Operatörler

Operatörler bu Kullanım Kılavuzunu okuyup anlamalıdır.

### Bakım personeli

Bakım personeli bu Kullanım Kılavuzunu okuyup anlamalıdır. Bakım personeli veya teknisyenler, bakım işini güvenli bir şekilde yürütmek için gerekli alanda uzman olmalıdır.

### Stajyerler


Stajyerler, deneyimli bir çalışanın gözetiminde görevlerini yerine getirebilirler.

### Genel olarak insanlar

Halkın tedarik edilen Alfa Laval ürününe erişimi olmayacaktır.


Bazı durumlarda özel becerilere sahip personelin (yani elektrikçilerin, kaynakçıların) görevlendirilmesi gerekebilir. Bazı durumlarda bu çalışanların benzer işlerde tecrübeli olmaları ve yerel yönetmeliklere uygun olarak çalışmaya izinli olmaları gerekmektedir.

## 2.5 Geri dönüşüm bilgileri



**UYARI**

Aktüatör aşağıdaki uyarılardan biriyle işaretlenmişse sökmeye **ÇALIŞMAYIN**.


İçindeki yay yük altındadır — aktüatörün her türlü kırılması ciddi yaralanmalara ve hatta ölüme yol açabilir!



SPRING UNDER LOAD  
Do not attempt to cut open



DO NOT DISASSEMBLE




**WARNING**

SPRING UNDER LOAD  
DO NOT ATTEMPT TO CUT ACTUATOR OPEN  
REFER TO SERVICE BULLETIN

### Ambalajdan çıkarma

Ambalaj malzemesi ahşap, plastik, karton kutu ve bazı durumlarda metal şeritler içerebilir.



- Ahşap ve karton kutular yeniden kullanılabilir, geri dönüştürülebilir veya enerji geri kazanımı için kullanılabilir
- Plastikler, lisanslı bir atık yakma tesisinde geri dönüştürülmeli veya yakılmalıdır
- Metal şeritler malzeme geri dönüşümü için gönderilmelidir

### Bakım

Bakım sırasında, tedarik edilen Alfa Laval ürünündeki yağ (kullanılıyorsa) ve aşınan parçalar değiştirilmelidir.

- Yağlar ve metal olmayan aşınmış parçaların yerel yönetmeliklere uygun olarak elden çıkarılması gerekir
- Kauçuk ve plastikler, lisanslı bir atık yakma tesisinde geri dönüştürülmeli veya yakılmalıdır. Bunlar mevcut değilse, yerel düzenlemelere uygun olarak imha edilmelidir
- Yataklar ve diğer metal parçalar, malzeme geri dönüşümü için lisanslı bir geri dönüşüm kuruluşuna gönderilmelidir
- Conta halkaları ve sürtünme tabakaları, lisanslı bir atık toplama alanına atılmalıdır. Yerel yönetmeliklerinizi kontrol edin
- Tüm metal parçalar malzeme geri dönüşümü için gönderilmelidir
- Aşınmış veya arızalanmış elektronik parçalar, malzeme geri dönüşümü için lisanslı bir geri dönüşüm kuruluşuna gönderilmelidir

### Hurdaya ayırma

Ekipman, kullanım ömrü sonunda ilgili yerel yönetmeliklere uygun olarak geri dönüştürülmelidir. Ekipmanın kendisi dışında, proses sıvısından gelebilecek herhangi bir tehlikeli kalıntı uygun bir şekilde ele alınmalı ve ilgilenilmelidir. Herhangi bir şüphe veya yerel mevzuat eksikliği olması durumunda, lütfen yerel Alfa Laval satış bayiniz ile iletişime geçin.

**Alfa Laval iletişim bilgileri**

Tüm ülkeler için iletişim bilgileri İnternet sitelerimizde sürekli olarak güncellenmektedir.

Ayrıntılı bilgi için lütfen [www.alfalaval.com](http://www.alfalaval.com) adresini ziyaret edin.

Bu sayfa kasıtlı olarak boş bırakılmıştır.

### 3 Giriş

Alfa Laval LKB UltraPure Kelebek Vana, paslanmaz çelik boru sistemlerinde düşük ve orta viskoziteli sıvıların yönlendirilmesi için hijyenik bir hat içi vanadır. LKB UltraPure, basit manuel kullanım için yaylı kilitleme mekanizmasına sahip standart bir gövdeyle veya pnömatik kullanım için pnömatik bir aktüatörle sunulur.

Bu sayfa kasıtlı olarak boş bırakılmıştır.

## 4 Kurulum

### 4.1 Ambalajdan çıkarma/teslimat

#### ! NOT

- Kullanım kılavuzu ürün ile birlikte verilir.
- Talimatları dikkatlice okuyun.
- Parçalar, parça listesi ve servis kitleri bölümü ile bağlantılıdır.
- Vana teslim edilmeden önce monte edilir.

#### ! DİKKAT

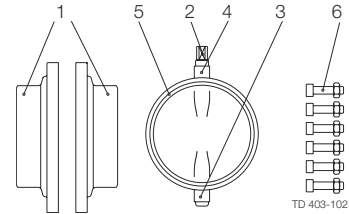
Ambalajdan yanlış çıkarma durumunda Alfa Laval sorumlu tutulamaz.

#### Teslimatta kontrol edilecekler:

1. Bütün vana (bkz. [Adım 1](#)).
2. Bütün aktüatör, sipariş verildiyse (bkz. [Adım 2](#)).
3. Aktüatör için braket, sipariş verildiyse (bkz. [Adım 2](#)).
4. Bütün kol, sipariş verildiyse.
5. Teslimat notu.
6. Kullanım kılavuzu.

#### 1 Vana parçaları için standart teslimat:

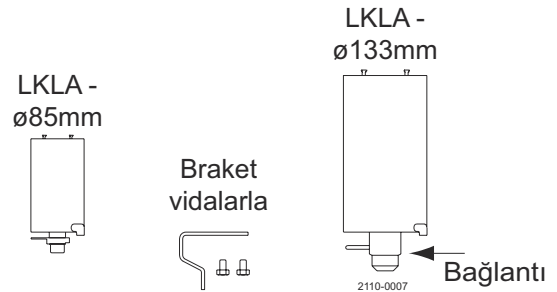
- a) İki yarım vana gövdesi (1).
- b) Sızdırmazlık halkasına (5) monteli vana diskisi (2).
- c) Disk miline monteli iki burç (3, 4).
- d) Vida ve somun seti (6).



Kaynaklama için ayrı parçalar

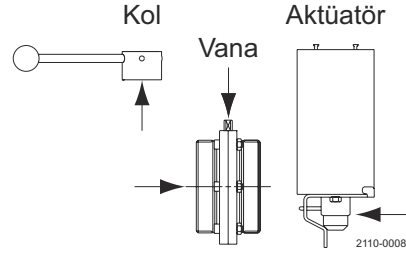
#### 2 Aktüatör ve braket için teslimat:

- a) Bağlantı ve çalıştırma halkası (Ø85 mm) ve gösterge pimi (Ø133 mm) ile birlikte bütün aktüatör.
- b) Aktüatör için vidalarıyla birlikte braket.
- c) Su tahliye musluğu (eğer takılı değilse).

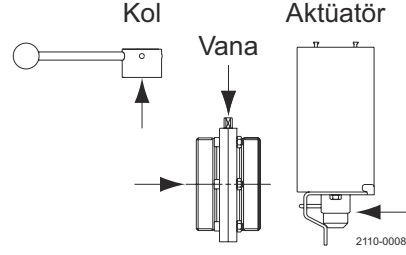


**3 Ambalaj malzemelerini çıkarın!**

- Vanadaki/vana parçalarındaki ambalaj malzemelerini çıkarın.
- Temin edildi ise aktüatör veya kolu temizleyin.

**4 Muayene!**

- Vanayı/vana parçalarını görünür nakliye hasarlarına karşı kontrol edin.
- Temin edildi ise aktüatör veya kolu muayene edin.



Vanaya/vana parçalarına zarar vermekten kaçının.

Temin edildi ise aktüatör veya kola zarar vermemeye dikkat edin.

## 4.2 Genel kurulum

### ! NOT

Talimatları dikkatlice okuyun.

Vanada standart olarak kaynak uçları bulunur, ancak bağlantı parçaları ile birlikte de temin edilebilir.

NC = Normalde kapalı.

NO = Normalde açık.

A/A = Hava/hava çalıştırılmalı.

Teknik verileri **her zaman** dikkatle okuyun.

### ! DİKKAT

Alfa Laval ürünün yanlış kurulumundan sorumlu tutulamaz.

### ! UYARI

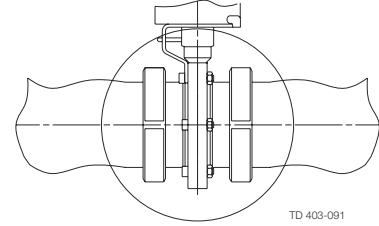
Kullanımdan sonra basınçlı havayı **mutlaka** boşaltın.

Aktüatöre basınçlı hava verildiğinde, vana gövdesi ile aktüatör arasındaki bağlantıya **kesinlikle** dokunmayın.

### 1 Vananın gerilmesinden kaçının.

Aşağıdakileri dikkate alın:

- Titreşimler
- Boruların termal genişlemesi
- Aşırı kaynaklama
- Boru hatlarının aşırı yüklenmesi

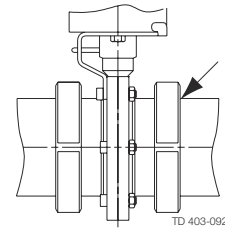


**Hasar riski!**

### 2 Bağlantı parçaları:

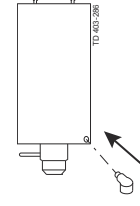
Bağlantıların sıkı olduğundan emin olun.

**Önemli sızdırmazlık halkaları!**

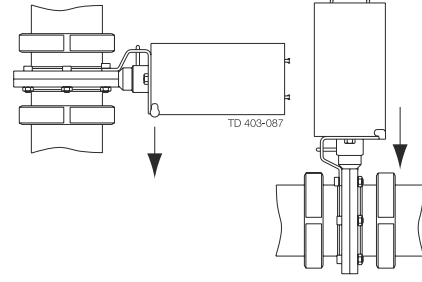


### 3 Aktüatörün konumu:

Su tahliye musluğu aktüatöre doğru olarak konumlandırın. (Aktüatör herhangi bir konumda kurulabilir).



### Önemli!



### Havalandırma deliğini aşağı doğru çevirin!

#### Aktüatörün hava bağlantısı:

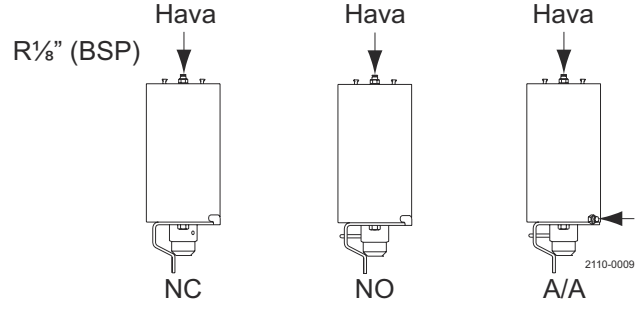
Basıncılı havayı doğru şekilde bağlayın.

#### Lütfen uyarıları dikkate alın!

#### Kullanım öncesi kontrol:

Vana diskinin sızdırmazlık halkasına karşı sorunsuz şekilde hareket ettiğinden emin olmak için vanayı birkaç defa açıp kapatın.

#### Lütfen uyarıları dikkate alın!



## 4.3 Kaynaklama



Talimatları dikkatlice okuyun.

Kaynaklamayı kolaylaştırmak için vana standart olarak ayrı parçalar halinde temin edilir.

LKB UltraPure: ISO, DIN ve ASME boruları için.

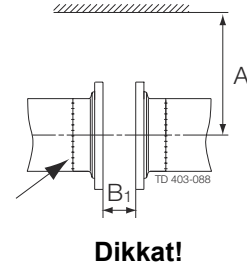
1. Yarım vana gövdelerini boru hattına kaynaklayın.
2. Aktüatörün çıkarılabilmesi için gereken minimum boşluğu (A) sağlayın.
3. Vananın her iki yarısını da kaynaklıyorsanız, vana parçalarının çıkartılabilmesi için dikey olarak **B1 mm** çıkarılabildiğinden emin olun.
4. Kaynaktan sonra vanayı *Vana tertibatı* sayfa 42 uyarınca takın.

### Kullanım öncesi kontrol

Vana diskinin sızdırmazlık halkasına karşı sorunsuz şekilde hareket ettiğinden emin olmak için vanayı birkaç defa açıp kapatın.

**Lütfen uyarıları dikkate alın!**

Ebat	A (mm)				B <sub>1</sub> (mm)	
	Ø85		Ø133			
	LKLA	LKLA-T	LKLA	LKLA-T		
25 mm/1"	245				20	
38 mm/1½"	245				20	
51 mm/2"	255				20	
63,5 mm/2½"	265				24	
76,1 mm/3"	265				24	
101,6 mm/4"	290		420		37	
DN25	245	+172 (üst ünite dahil)		+172 (üst ünite dahil)	20	
DN32	245				20	
DN40	250				20	
DN50	260				20	
DN65	270				24	
DN80	275				23	
DN100	290				420	37



## 4.4 Aktüatör/braket/kolun vanaya montajı (opsiyonel ekstralar)

### NOT

Lütfen talimatları dikkatlice okuyun ve uyarıları dikkate alın!

NC = Normalde kapalı.

NO = Normalde açık.

A/A = Hava/hava çalıştırmalı.

1

### Braket/gösterge:

- Braketi gösterildiği gibi takın.
- Vidaları takın ve sıkın.
- Çalıştırma halkasını/gösterge pimini gösterildiği gibi takın.



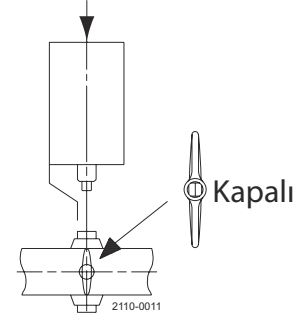
2

### Aktüatör/braket - NC:

- Disk milinin tepesindeki çentiğin konumunu kontrol ederek vananın kapalı olduğundan emin olun.
- Aktüatörü *Vana Tertibatı, Adım 2* uyarınca takın.

NC aktüatör

Basıncsız!

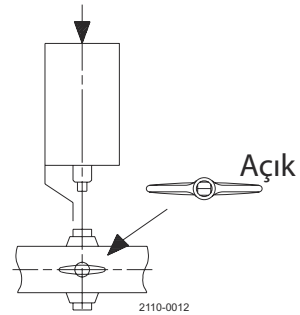


### Aktüatör/braket - NO:

- Disk milinin tepesindeki çentiğin konumunu kontrol ederek vananın açık olduğundan emin olun.
- Aktüatörü *Vana Tertibatı, Adım 2* uyarınca takın.

NO aktüatör

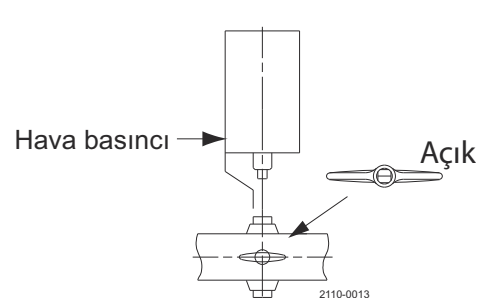
Basıncsız!



### Aktüatör/braket - A/A:

- Disk milinin tepesindeki çentiğin konumunu kontrol ederek vananın açık olduğundan emin olun.
- Aktüatöre basınçlı hava verin.
- Aktüatörü *Vana Tertibatı, Adım 2* uyarınca takın.

A/A aktüatör



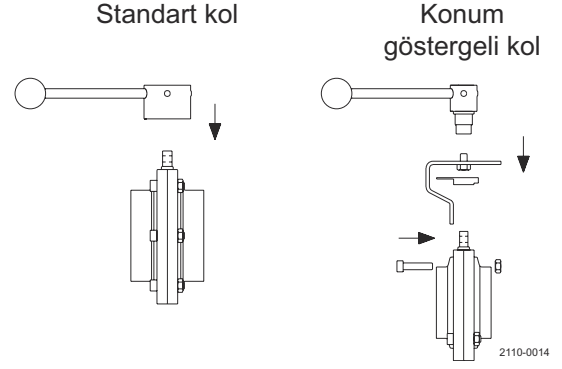
**3 Kol/gösterge:**

- Vida disk bağlantısındaki deliğe girebilecek şekilde standart kolu vanaya takın.
- Konum göstergeli kolu gösterilen şekilde ve *Vana Tertibatı, Adım 3* uyarınca takın.

**Kullanım öncesi kontrol:**

Vananın sorunsuz çalıştığından emin olmak için vanayı birkaç defa açıp kapatın.

**Lütfen uyarıları dikkate alın!**



Bu sayfa kasıtlı olarak boş bırakılmıştır.

## 5 Çalıştırma

### 5.1 Çalıştırma

#### ! NOT

Lütfen talimatları dikkatlice okuyun ve uyarıları dikkate alın!

Vana bir aktüatör aracılığı ile otomatik olarak veya bir kol aracılığı ile manuel olarak çalıştırılır.

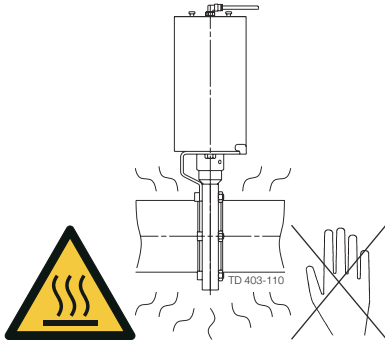
Teknik verileri **her zaman** dikkatle okuyun.

#### ! DİKKAT

Alfa Laval yanlış çalıştırmadan sorumlu tutulamaz.

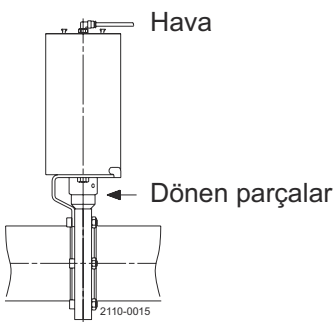
#### ! TEHLİKE Yanma tehlikesi!

Sıcak sıvılar işlenirken veya sterilizasyon yapılırken vana veya boru hatlarına **kesinlikle** dokunmayın.



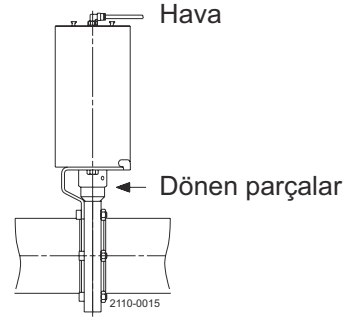
#### ! TEHLİKE

Aktüatöre basınçlı hava verildiğinde, vana gövdesi ile aktüatör arasındaki bağlantıya **kesinlikle** dokunmayın.



**1 Aktüatör aracılığıyla çalışma:**

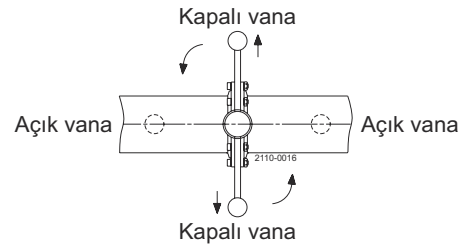
Basıncı hava aracılığı ile otomatik açma/kapatma.

**2 Standart kol aracılığı ile çalışma:**

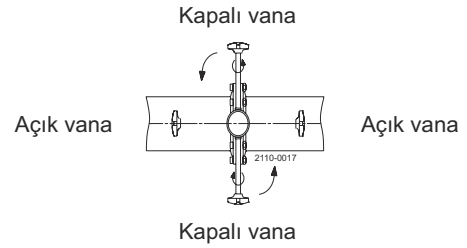
- Manuel açma/kapatma.
- Kolu çevirirken dışa doğru çekin.



**Bu ayrıca Kilitlenebilir Çok Konumlu Kol için de geçerlidir.**

**3 Kumanda kolu aracılığıyla çalışma:**

- Sonsuz kilitleme konumu sayesinde manuel akış regülasyonu.
- Kolu gevşetin, döndürün ve yeniden sıkın.



## 5.2 Sorun giderme

### ! NOT

Olası arızalara karşı dikkatli olun.

Talimatları dikkatlice okuyun.

NC = Normalde kapalı.

NO = Normalde açık.

A/A = Hava/hava çalıştırılmalı.

### ! NOT

**Aşınan parçaları değiştirmeden önce bakım talimatlarını dikkatlice okuyun. - Bkz. Genel bakım sayfa 37.**

Sorun	Sebeup/sonuç	Onarım
<ul style="list-style-type: none"> <li>Dış sızıntı</li> <li>Vana kapalıyken iç sızıntı (normal aşınma)</li> </ul>	<ul style="list-style-type: none"> <li>Aşınmış sızdırmazlık halkası</li> <li>Aşınmış flanş sızdırmazlık halkası (LKB-F)</li> </ul>	Sızdırmazlık halkasını ve burçları değiştirin
<ul style="list-style-type: none"> <li>Dış sızıntı</li> <li>Vana kapalıyken iç sızıntı (çok erken)</li> </ul>	<ul style="list-style-type: none"> <li>Yüksek basınç</li> <li>Yüksek sıcaklık</li> <li>Aşındırıcı sıvılar</li> <li>Çok sayıda çalıştırma</li> </ul>	<ul style="list-style-type: none"> <li>Kauçuk sınıfını değiştirin</li> <li>Çalışma koşullarını değiştirin</li> </ul>
<ul style="list-style-type: none"> <li>Zor açma/kapatma</li> <li>Disk bağlantısı hasarlı (yüksek tork)</li> </ul>	Yanlış sızdırmazlık halkası (genişleme)	Farklı bir kauçuk sınıfından bir sızdırmazlık halkası ile değiştirin
Zor açma/kapatma	<ul style="list-style-type: none"> <li>Aktüatörün 90° kayması</li> <li>Yanlış aktüatör işlevi (NC, NO)</li> <li>Aşınmış aktüatör yatakları</li> <li>Aktüatöre kir girişi</li> </ul>	<ul style="list-style-type: none"> <li>Doğru olarak takın (bkz. <a href="#">Aktüatör/braket/kolun vanaya montajı (opsiyonel ekstralar)</a> sayfa 28)</li> <li>NC'den NO'ya veya tersi şeklinde değiştirin</li> <li>Yatakları değiştirin</li> <li>Aktüatöre bakım yaptırın</li> </ul>

## 5.3 Önerilen Temizlik

### ! NOT

Tedarik edilen ürün yerinde temizlik (CIP) için tasarlanmıştır.

NaOH = Kostik soda.

HNO<sub>3</sub> = Nitrik asit.

Kimyasal temizleyiciler yürürlükteki mevzuat/yönetmeliklere göre saklanmalı/elden çıkarılmalıdır.

### ! DİKKAT

Sterilizasyon sırasında **asla** tedarik edilen ürüne veya boru hatlarına dokunmayın.

Sudkostik çözeltisini ve asidi **her zaman** çok dikkatli kullanın.

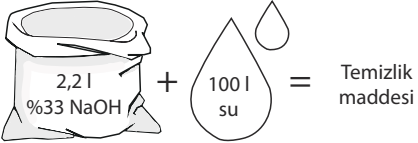
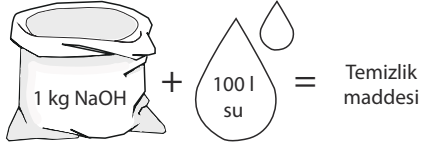


### Temizlik maddesi örnekleri

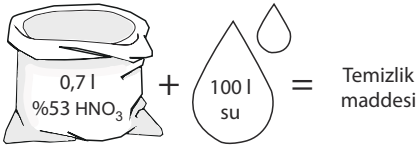
#### Klorür içermeyen temiz su kullanın

#### Metrik Sistem

1. 70°C'de ağırlıkça %1 NaOH

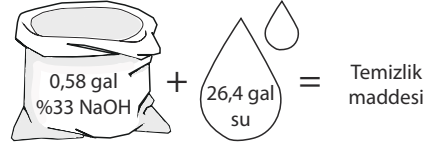
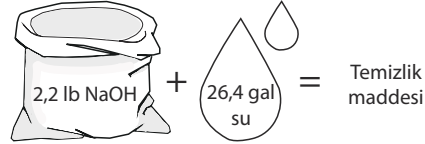


2. 70°C'de ağırlıkça %0,5 HNO<sub>3</sub>

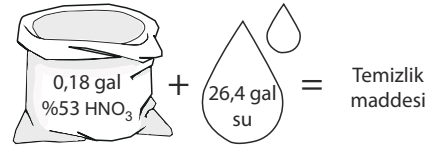


#### İngiliz Sistemi

1. 158°F'de ağırlıkça %1 NaOH



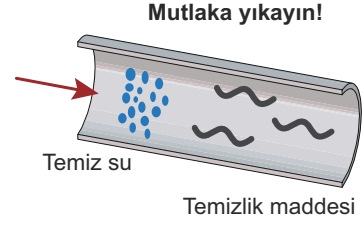
2. 158°F'de ağırlıkça %0,5 HNO<sub>3</sub>



1. Aşırı yoğunlukta kimyasal temizleyiciden kaçının.  
⇒ **Dozu yavaşça ayarlayın!**
2. Prosese temizleyici akışını ayarlayın.  
**Süt sterilizasyonu/viskoz sıvılar ⇒ Temizleyici akışını artırın!**

**⚠ DİKKAT**

Temizlikten sonra **mutlaka** temiz su ile iyice yıkayın.



Bu sayfa kasıtlı olarak boş bırakılmıştır.

## 6 Bakım

### 6.1 Genel bakım

#### ! NOT

Teknik verileri **her zaman** dikkatle okuyun. Bkz. *Teknik Veriler* sayfa 49.

Tüm hurdalar yürürlükteki mevzuat/yönetmeliklere göre depolanmalı/elden çıkarılmalıdır.

Lütfen talimatları dikkatlice okuyun ve uyarıları dikkate alın!

Vananın ve aktüatörün bakımını dikkatli bir şekilde yapın.

Daima stokta yedek sızdırmazlık halkası, kauçuk conta, burç ve aktüatör yatağı bulundurun.

Mutlaka Alfa Laval orijinal yedek parçalarını kullanın.

"Mantarlar" = uç kapağındaki sabitleme bağlantıları.

#### ! DİKKAT

Kullanımdan sonra basınçlı havayı **mutlaka** boşaltın.

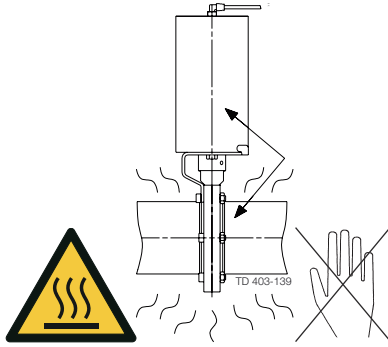
#### ! TEHLİKE Yanma tehlikesi!

Sıcakken vanaya **kesinlikle** bakım yapmayın.

Vana ve boru hatlarında basınçlı hava varken vanaya **kesinlikle** bakım yapmayın.

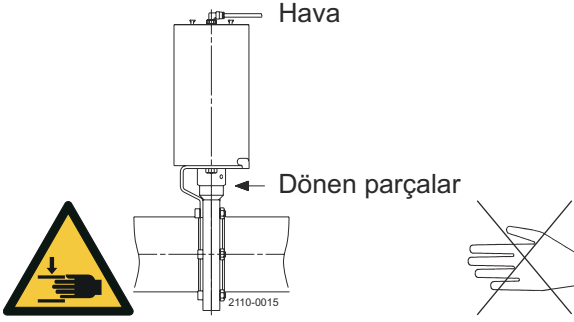
Vanaya bakım yapılırken, vana/aktüatör ve boru hatları **kesinlikle** basınçlandırılmamalıdır.

**Atmosfer basıncında olmalıdır!**



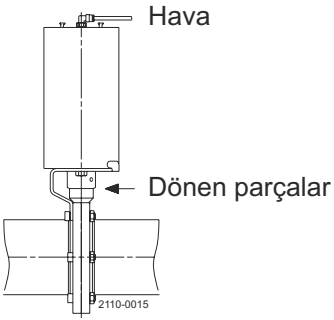
**TEHLİKE** Ezilme tehlikesi!

Aktüatörde basınçlı hava varken parmaklarınızı vananın deliklerine **kesinlikle** sokmayın



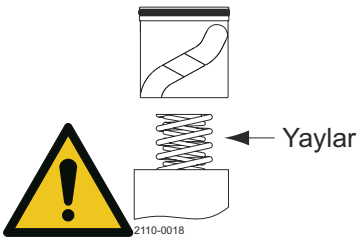
**TEHLİKE**

Aktüatöre basınçlı hava verildiğinde, vana gövdesi ile aktüatör arasındaki bağlantıya **kesinlikle** dokunmayın.



**DİKKAT**

Aktüatör boyutu Ø85 mm (NC/NO):Aktüatör yayları korumalı **değildir**.



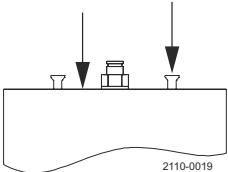
**UYARI**

**Aktüatörün uç kapağı:**

Uç kapağı çıkarmak için **kesinlikle** basınçlı hava kullanmayın.

Uç kapağı **mutlaka** "mantarlar" dışı doğru çevrili olacak şekilde takın ve aktüatöre basınçlı hava vermeden önce doğru şekilde konumlandırın.

Uç kapak "Mantarlar"



## Önerilen yedek parçalar

### Servis kitleri (bkz. ).

Servis kitlerini servis kitleri listesinden sipariş edin. (bkz. ).

### Yedek parçaların siparişi

Satış Bölümüne başvurun.

	Vana sızdırmazlık halkaları	Vana burçları	Aktüatör kauçuk contaları	Aktüatör yatakları
Önleyici bakım	<b>12 ay sonra değiştirin</b>	Vana sızdırmazlık halkalarını değiştirirken yenileyin	<b>5 yıl sonra değiştirin</b>	
Sızıntı sonrası bakım (sızıntı normalde yavaşça başlar)	<b>Gün sonunda değiştirin</b>	Vana sızdırmazlık halkalarını değiştirirken yenileyin	<b>Mümkün olduğunda değiştirin</b>	
Planlı bakım	<ul style="list-style-type: none"> <li>Sızıntı ve sorunsuz çalışma için düzenli muayene</li> <li>Vananın bir kaydını tutun</li> <li>Muayeneleri planlamak için istatistikleri kullanın</li> </ul>	Vana sızdırmazlık halkalarını değiştirirken yenileyin	<ul style="list-style-type: none"> <li>Sızıntı ve sorunsuz çalışma için düzenli muayene</li> <li>Aktüatörün bir kaydını tutun</li> <li>Muayeneleri planlamak için istatistikleri kullanın</li> </ul>	Aşındıklarında yenileriyle değiştirin
	<b>Sızıntıdan sonra değiştirin</b>		<b>Hava sızıntısından sonra değiştirin</b>	
Yağlama	<p><b>Montajdan önce</b> (USDA-H1 onaylı kullanın)</p> <ul style="list-style-type: none"> <li>Unisilcon L641(*)</li> <li>Alfa Laval Silikon Bazlı Gıda Sınıfı Yağlayıcı</li> <li>Molycote 111(D)</li> </ul>	Yok	<p><b>Montajdan önce</b></p> <ul style="list-style-type: none"> <li>Molycote Long term 2 Plus (Δ)</li> <li>Molycote 1132(Δ) (aşındırıcı ortamlar için)</li> </ul>	<p><b>Aktüatör kauçuk contalarını değiştirirken</b></p> <ul style="list-style-type: none"> <li>Molycote Long term 2 Plus (Δ)</li> <li>Molycote 1132 (Δ) (aşındırıcı ortamlar için)</li> </ul>

## 6.2 Vananın sökülmesi

### ! NOT

Talimatları dikkatlice okuyun.

Parçalar, parça listesi ve servis kitleri bölümü ile bağlantılıdır.

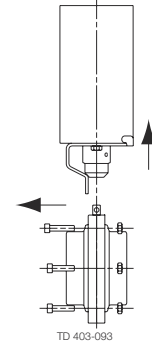
Hurdayı doğru şekilde elden çıkarın.

LKB UltraPure: ISO, DIN ve ASME boruları.

1

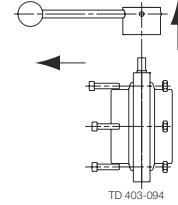
#### Aktüatörlü vana:

- Vidaları ve somunları (6) çıkarın.
- Aktüatör ile birlikte braketini çıkarın.



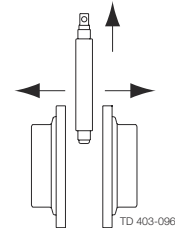
#### Kollu vana:

- Bütün kolu çıkarın.
- Vidaları ve somunları (6) çıkarın.



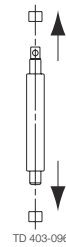
2

Sızdırmazlık halkası (5) ile birlikte vana diskini (2) çıkarın.

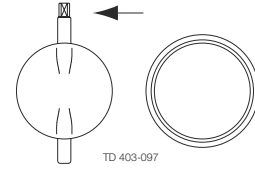


3

Burçları (3, 4) disk millerinden çıkarın.



- 4 Vana diskini (2) sızdırmazlık halkasından (5) çıkartın.



## 6.3 Vana tertibatı

### ! NOT

Talimatları dikkatlice okuyun.

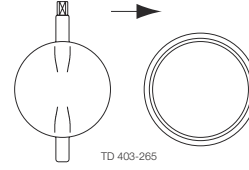
Parçalar, parça listesi ve servis kitleri bölümü ile bağlantılıdır.

LKB UltraPure: ISO, DIN ve ASME boruları.

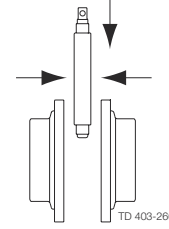
Takmadan önce sızdırmazlık halkayı yağlayın.

Burçları takmadan önce disk milini yağlayın.

- 1 a) Sızdırmazlık halkasındaki (5) pim deliklerini yağlayın (Silikon ve Viton için önemli).
- b) Vana diskini (2) sızdırmazlık halkasının (5) içine yerleştirin.



- 2 a) Burçları (3,4) disk miline takın.
- b) Sızdırmazlık halkası (5) ile vana diskini (2) iki yarım vana gövdesinin (1) arasına takın.

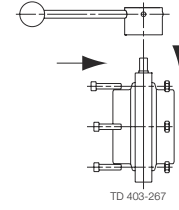


### ! DİKKAT

Vidaları ve somunları (6) sıkmadan önce vana diskini vana açık olacak şekilde çevirin.

### 3 Kollu vana:

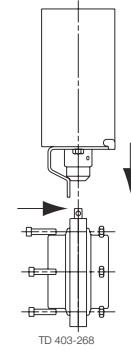
- Vidaları ve somunları (6) yerleştirin ve tork gerekliliklerine göre sıkın (bkz. [Tablo: Yarım vana gövdelerinin birleştirilmesi için aletler/tork değerleri](#)).
- Bütün kolu disk bağlantısına yerleştirin ve kolun üzerindeki vidayı sıkın.



**Bu ayrıca Kilitlenebilir Çok Konumlu Kol için de geçerlidir.**

### Aktüatörlü vana:

- Disk bağlantısı bağlantıya girecek şekilde aktüatörü braketle birlikte yerleştirin (bkz. [Aktüatör/braket/kolun vanaya montajı \(opsiyonel ekstralar\)](#) sayfa 28).
- Vidaları ve somunları (6) yerleştirin ve braket vanaya sabitlenecek şekilde tork gerekliliklerine göre sıkın (bkz. [Tablo: Yarım vana gövdelerinin birleştirilmesi için aletler/tork değerleri](#)).



**Doğru şekilde yerleştirin!**

Bkz. [Aktüatör/braket/kolun vanaya montajı \(opsiyonel ekstralar\)](#) sayfa 28.

**Kullanım öncesi kontrol:** Vana diskinin sızdırmazlık halkasına karşı sorunsuz şekilde hareket ettiğinden emin olun.

**Lütfen uyarıları dikkate alın!**

Yarım vana gövdelerinin birleştirilmesi için aletler/tork değerleri:

Vana ebadı	1"	1½"	2"	2½"	3"	4"	
	DN 25	DN32	DN40	DN50	DN65	DN80	DN100
Alyan Anah-tarı	5 mm (0,2")	5 mm (0,2")	5 mm (0,2")	6 mm (0,24")	6 mm (0,24")	6 mm (0,24")	8 mm (0,3")
Önerilen Tork	18 Nm (13 lbf-ft)	18 Nm (13 lbf-ft)	18 Nm (13 lbf-ft)	20 Nm (15 lbf-ft)	20 Nm (15 lbf-ft)	20 Nm (15 lbf-ft)	38 Nm (38 lbf-ft)

## 6.4 Aktüatörün sökülmesi

### ! NOT

Talimatları dikkatlice okuyun.

Öğeler için bkz. *Parça Listeleri ve Patlatılmış Görünümler* sayfa 53.

Hurdayı doğru şekilde elden çıkarın.

NC = Normalde kapalı.

NO = Normalde açık.

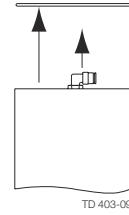
A/A = Hava/hava çalıştırılmalı.

1

a) Uç kapağı (5) hava silindirine (1) bastırın.

b) Tespit halkasını (6) çıkarın.

Pres veya özel bir alet kullanın (öğe no. 9611416791).



2

#### NC/NO aktüatör:

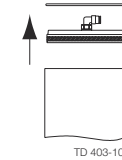
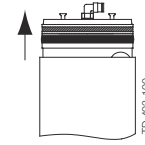
Uç kapaktaki (5) basıncı dikkatlice boşaltın ve uç kapağı çıkarın.

**Lütfen uyarıya özellikle dikkat edin!**

#### A/A aktüatör:

Uç kapağı (5) elinizle çıkarın.

**Lütfen uyarıya özellikle dikkat edin!**

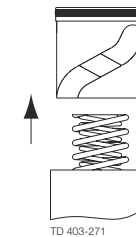


3

Piston (3) ve yayları çıkarın.

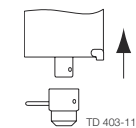
### ! NOT

- Ø133 mm ebatlı aktüatörde korumalı yay tertibatı vardır.
- A/A (Hava/Hava) aktüatöründe yay yoktur.

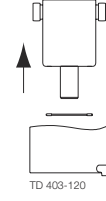


4

Bağlantı pimini (16) ve bağlantıyı (17) döner silindir milinden (2) çıkarın.



- 5 Döner silindiri (2) ve kalan iç parçaları hava silindirinden (1) çıkarın.



## 6.5 Aktüatörün birleştirilmesi

### ! NOT

Talimatları dikkatlice okuyun.

NC = Normalde kapalı.

NO = Normalde açık.

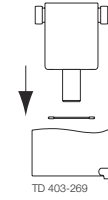
A/A = Hava/hava çalıştırmalı.

Takmadan önce kauçuk contaları yağlayın.

Yatakları yağlayın.

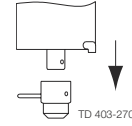
Montajdan önce pistonu temizleyin.

- 1 Döner silindiri (2) hava silindirine (1) yerleştirin.



- 2 Bağlantıyı (17) döner silindir miline (2) takın ve bağlantı pimini (16) takın.

**Bağlantı pimini doğru olarak takın!**

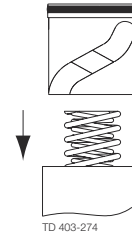


- 3 Yayları döner silindire (2) yerleştirin ve pistonu (3) dikkatlice takın.

**Doğru şekilde yerleştirin!**

### ! DİKKAT

Pistonu yataklara göre doğru şekilde yerleştirin.



### ! NOT

**Hava/hava aktüatöründe yay yoktur.**

4

**A/A aktüatör:**

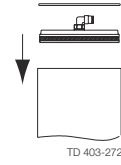
- a) Tespit halkası (6) hava silindirin içine yerleştirilebilecek şekilde uç kapağı (5) hava silindirin (1) içine yerleştirin.
- b) Uç kapağı elle doğru şekilde konumlandırın.

**Lütfen uyarıya özellikle dikkat edin!****NC/NO aktüatör:**

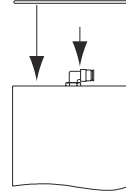
- a) Tespit halkası (6) hava silindirin içine yerleşebilecek şekilde uç kapağı (5) hava silindirin (1) içine yerleştirin ve aşağı doğru yeterince bastırın.
- b) Uç kapaktaki basıncı boşaltın.

**Lütfen uyarıya özellikle dikkat edin!**

Pres veya özel bir alet kullanın (öge no. 9611416791).



TD 403-272



TD 403-273

**Kullanım öncesi kontrol:**

1. Aktüatöre basınçlı hava verin.
2. Vananın sorunsuz çalıştığından emin olmak için vanayı birkaç defa çalıştırın.

**Lütfen uyarıları dikkate alın!**

Bu sayfa kasıtlı olarak boş bırakılmıştır.

## 7 Teknik Veriler



Kurulum, çalıştırma ve bakım sırasında teknik verilere uyulmalıdır.  
Tüm personel teknik veriler hakkında bilgilendirilmelidir.

### 7.1 Teknik Veriler

Vana	
Maks. ürün basıncı:	1000 kPa (145 PSI) (10 bar)
Min. ürün basıncı:	Tam vakum
Sıcaklık aralığı:	-10 °C ila + 140 °C (14 °F to +284 °F) (EPDM) Ancak vana çalışırken maks. 95 °C (203 °F) (Tüm contalar)
Ürün, PED 97/23/AT'ye uygundur	Sıvı grubu 2

Aktüatör	
Maks. hava basıncı:	600 kPa (87 PSI) (6 bar)
Min. hava basıncı, NC ve NO:	400 kPa (58 PSI) (4 bar)
Sıcaklık aralığı:	-25 °C ila +90 °C (-13 °F to +194 °F)
Hava tüketimi (litre serbest hava):	
- ø85 mm:	0,24 x p (bar)
- ø133 mm:	0,95 x p (bar)
Ağırlık:	
- ø85 mm:	3 kg (6.6 lb)
- ø133 mm:	12 kg (26.5 lb)

ATEX	
Sınıflandırma:	II 2 G D <sup>1</sup>

<sup>1</sup> Bu ekipman 2014/34/EU direktifinin kapsamı dışındadır ve ekipmanın kendi ateşleme kaynağı olmadığı için direktife göre ayrı bir CE işareti taşımalıdır



### Ağırlık (kg)

Ebat	25 mm	38 mm	51 mm	63,5 mm	76,1 mm	101,6 mm	DN 25	DN 32	DN 40	DN 50	DN 65	DN 80	DN 100
Ağırlık	1,2	1,0	1,5	2,1	3,0	4,7	1,2	1,1	1,3	1,8	3,1	3,5	5,1

## 7.2 Fiziksel Veriler

### Malzemeler

Ürün ıslak çelik parçası:	EN 10088 uyarınca 1.4404 (AISI 316L)	
ASME BPE kaynak ucu	AISI 316L (düşük kükürt)	
Diğer çelik parçalar:	EN 10088 uyarınca 1.4301 (AISI 304)	
Kauçuk sınıfları	Q, EPDM, Viton (FPM), HNBR PFA	
Vana diskisi için burçlar:	PVDF	
Dış yüzey bitirme	Yarı parlak, RA 3,2 µm	
İç bitirme (ıslak parçalar)	- ISO/DIN	SF1, RA 0,5µm (ASME BPE tablo SF-3)
	- ASME BPE	SF1, RA 0,5µm (ASME BPE tablo SF-3)
		SF4, RA 0,38µm (ASME BPE tablo SF-3)

<sup>1</sup> LKB-F (DIN) ile HNBR EPDM flanş contası ile birlikte tedarik edilir. LKB-F (DIN & ISO) ile PFA EPDM flanş contası ile birlikte tedarik edilir.

### Elastomerler

Ürün ıslak contaları:	FDA ve USP Class VI uyarınca EPDM
-----------------------	-----------------------------------

### Bağlantılar

Kaynak uçları: <sup>1</sup>	Eşleşen borular ve bağlantı parçaları: ISO 2037 / DIN / ASME BPE ISO, DIN veya ASME BPE uyarınca
Kelepçe uçları:	Eşleşen borular ve bağlantı parçaları: ISO 2037 / DIN / ASME BPE ISO, DIN veya ASME BPE uyarınca

<sup>1</sup> ASME BPE vanalarındaki kaynak uçları, düşük kükürtlü ve orbital kaynak için uygun olan ASME BPE 2009 316L Tablo DT-3'e uygundur

### Aktüatör

Aktüatör gövdesi:	1.4307 (304L)
Piston:	Hafif alaşım Hava/hava versiyonu (ø85 mm: Bronz için)
Contalar:	NBR
Anahtarlar için muhafaza:	PPO
Yüzey bitirme	Yarı parlak

## 8 Yedek Parçalar

Teslim edilen her Alfa Laval Ürünü için bir yedek parça listesi mevcuttur.

Bu yedek parça listesi, makineler için en yaygın aşınma parçalarını içerir. Belirtilmeyen herhangi bir bileşen gerekiyorsa, kullanılabilirlik için lütfen yerel Alfa Laval temsilcinizle iletişime geçin.

Yedek parça kataloğumuzu <https://hygienicfluidhandling-catalogue.alfalaval.com> adresinde bulabilirsiniz.

**Her zaman** Alfa Laval orijinal yedek parçalarını kullanın. Alfa Laval ürünlerinin garantisi, Alfa Laval orijinal yedek parçalarının kullanımına bağlıdır.

### 8.1 Yedek Parçaların Siparişi

Yedek parça siparişi verirken lütfen her zaman belirtiniz:

1. Seri numarası (varsa)
2. Ürün numarası/yedek parça numarası (varsa)
3. Kapasite veya diğer ilgili tanımlamalar

### 8.2 Alfa Laval Servis

Alfa Laval, dünyanın tüm büyük ülkelerinde temsil edilmektedir.

Herhangi bir sorunuz veya Alfa Laval ekipmanı için yedek parça gereksinimi ile yerel Alfa Laval temsilcinizle iletişime geçmekten çekinmeyin.

### 8.3 Garanti - Tanım



Kullanım amacına yönelik kurallar kesindir. Tedarik edilen Alfa Laval ürününün kullanımına, yalnızca Kullanım Amacıyla birlikte sağlanan teknik verilere uygun olması halinde izin verilmektedir.

Alfa Laval Kolding A/S ile mutabakata varılan kullanım dışındaki farklı kullanımlar her tür sorumluluğu ve garantiyi geçersiz kılmaktadır.

Alfa Laval Kolding A/S tarafından açık bir şekilde izin verilmediği sürece, tedarik edilen Alfa Laval ürününde herhangi bir modifikasyona veya değişikliğe izin verilmemektedir.



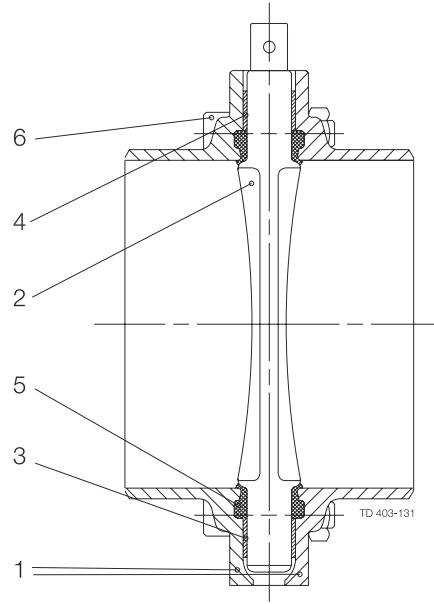
#### Aşağıdaki hususlar sorumluluk ve garanti kapsamı dışındadır:

- Kullanım talimatlarındaki tavsiye ve talimatların göz ardı edilmesi
- Tedarik edilen Alfa Laval ürününün yanlış çalıştırılması veya Alfa Laval ürününe yetersiz bakım yapılması
- Tedarik edilen Alfa Laval ürününde, Alfa Laval Kolding A/S'nin önceden yazılı onayı olmaksızın herhangi bir işlev değişikliği yapılması
- Tedarik edilen Alfa Laval ürününün yetkili olmayan kişiler tarafından değiştirilmesi
- Tedarik edilen Alfa Laval ürününün uygun güvenlik yönetmelikleri dikkate alınmadan kullanılması (bkz. [Güvenlik](#) sayfa 7).
- Koruma ekipmanlarının kullanılmaması ve tank prosesi / yardımcı ekipmanların durma noktasına getirilmesi
- Tedarik edilen Alfa Laval ürünü ve yardımcı parçaların bakımının uygun şekilde yapılmaması (aralıklarla ve öngörülen yedek parçaların takılması da dahil olmak üzere)

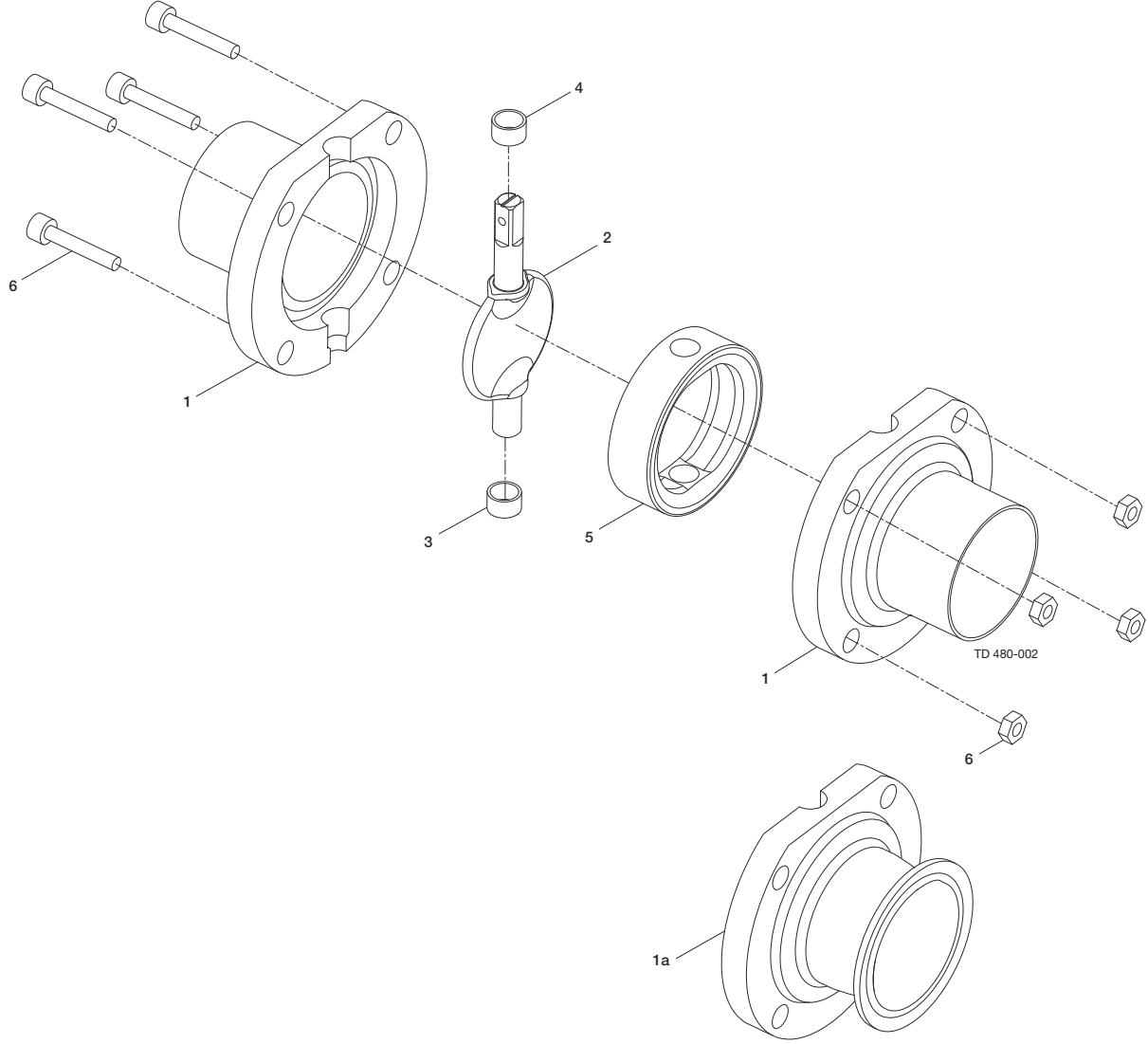
Parça değişimi sırasında yalnızca üretici tarafından sağlanan orijinal yedek parçalar kullanılmalıdır.

## 9 Parça Listeleri ve Patlatılmış Görünümler

### 9.1 Teknik Çizim



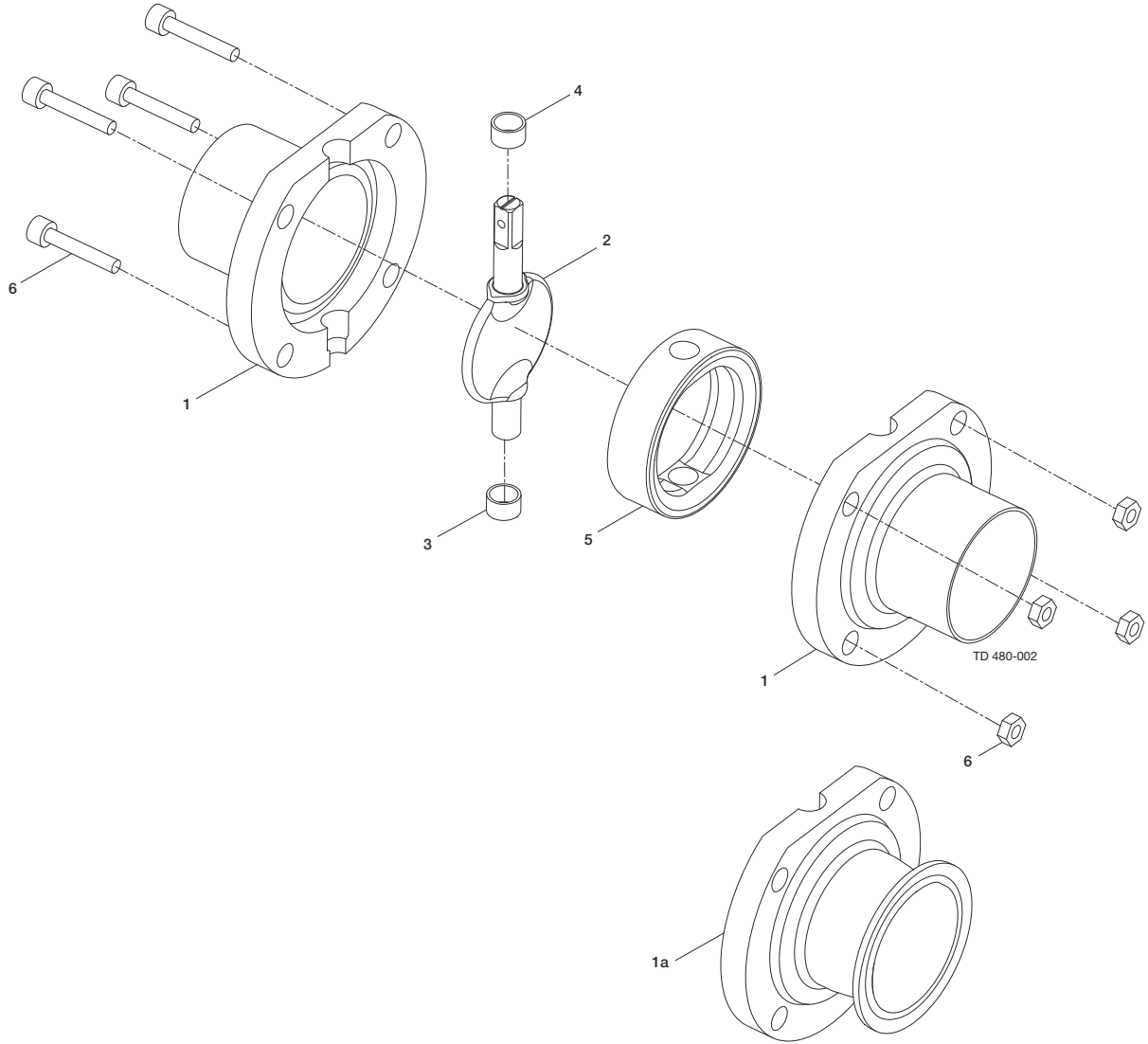
## 9.2 LKB UltraPure Kelebek Vana, ISO



Poz.	Mik.	Adlandırma
		Alfa Laval Q-doc servis kiti
1	2	Vana gövde yarısı, kaynaklama uçları
1a	2	Vana gövde yarısı, kelepçeli halka
2	1	Disk

Poz.	Mik.	Adlandırma
3	1	Burç
4	1	Burç
5	1	Conta halkası
6	1	Vida + somun seti

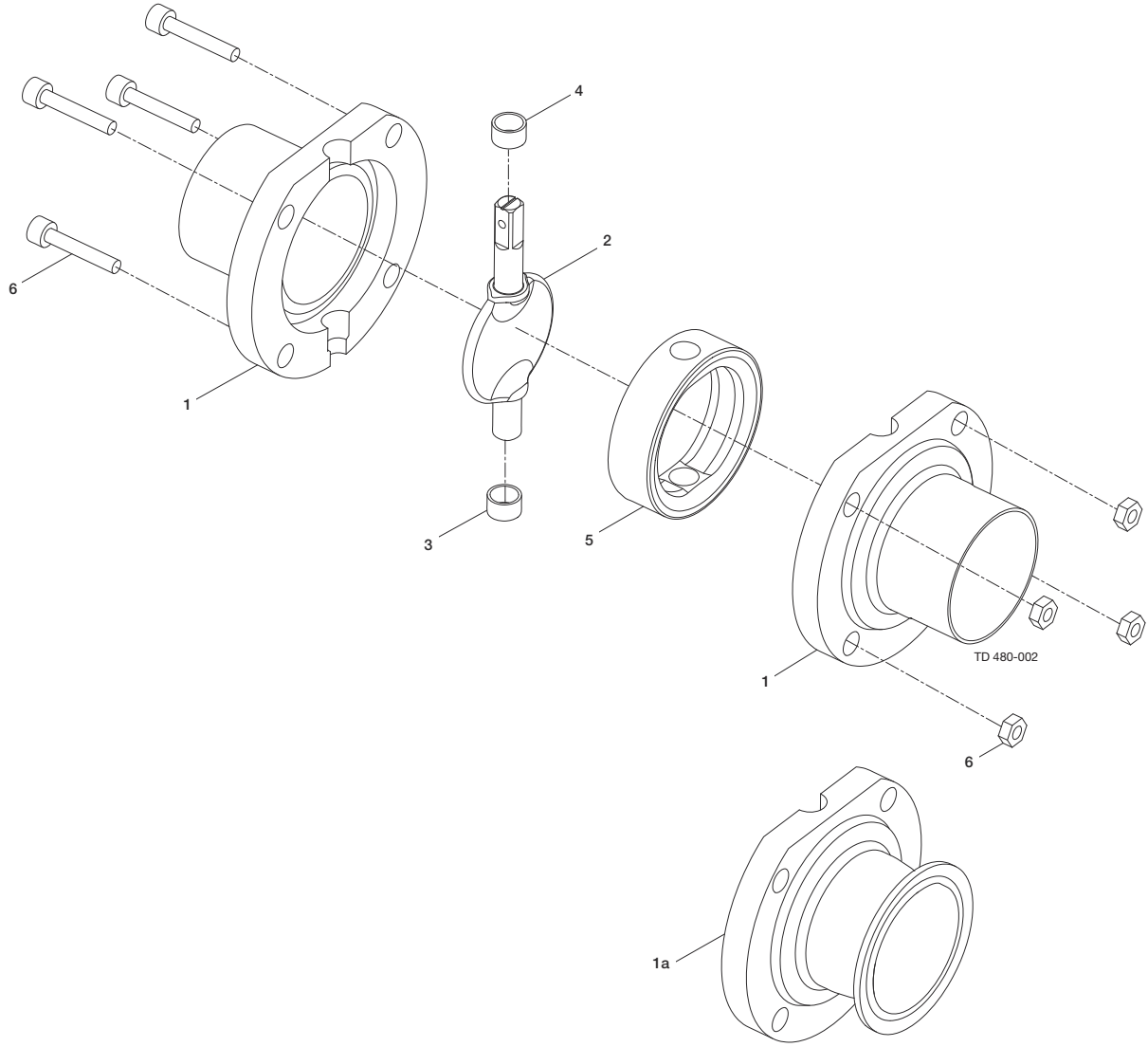
## 9.3 LKB UltraPure Kelebek Vana, ASME



Poz.	Mik.	Adlandırma
	1	Alfa Laval Q-doc servis kiti
1	2	Vana gövde yarısı, kaynaklama uçları
1a	2	Vana gövde yarısı, kelepçeli halka
2	1	Disk

Poz.	Mik.	Adlandırma
3	1	Burç
4	1	Burç
5	1	Conta halkası

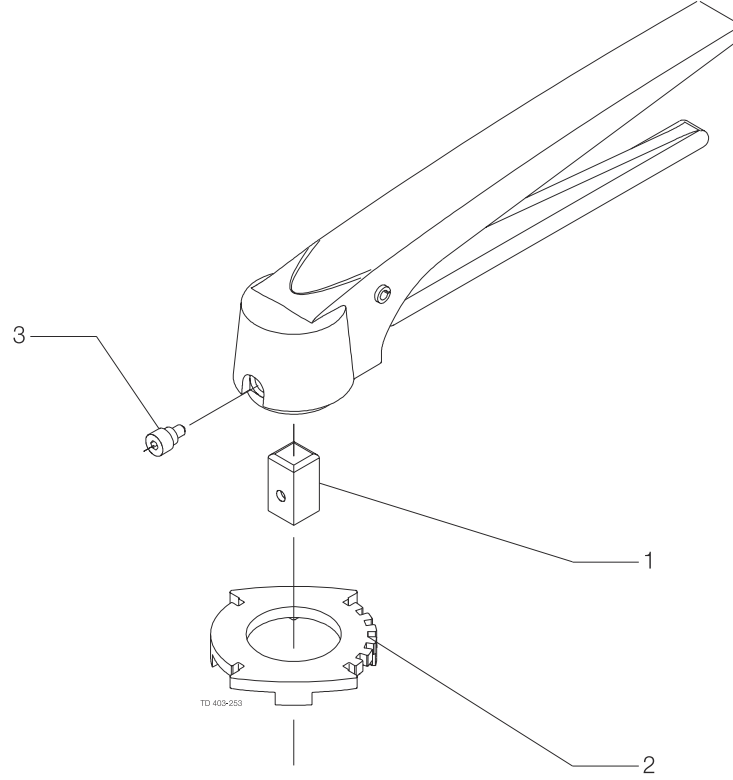
## 9.4 LKB UltraPure Kelebek Vana, DIN



Poz.	Mik.	Adlandırma
	1	Alfa Laval Q-doc servis kiti
1a	2	Vana gövde yarısı, kelepçeli halka
1	2	Vana gövde yarısı, kaynaklama uçları
2	1	Disk

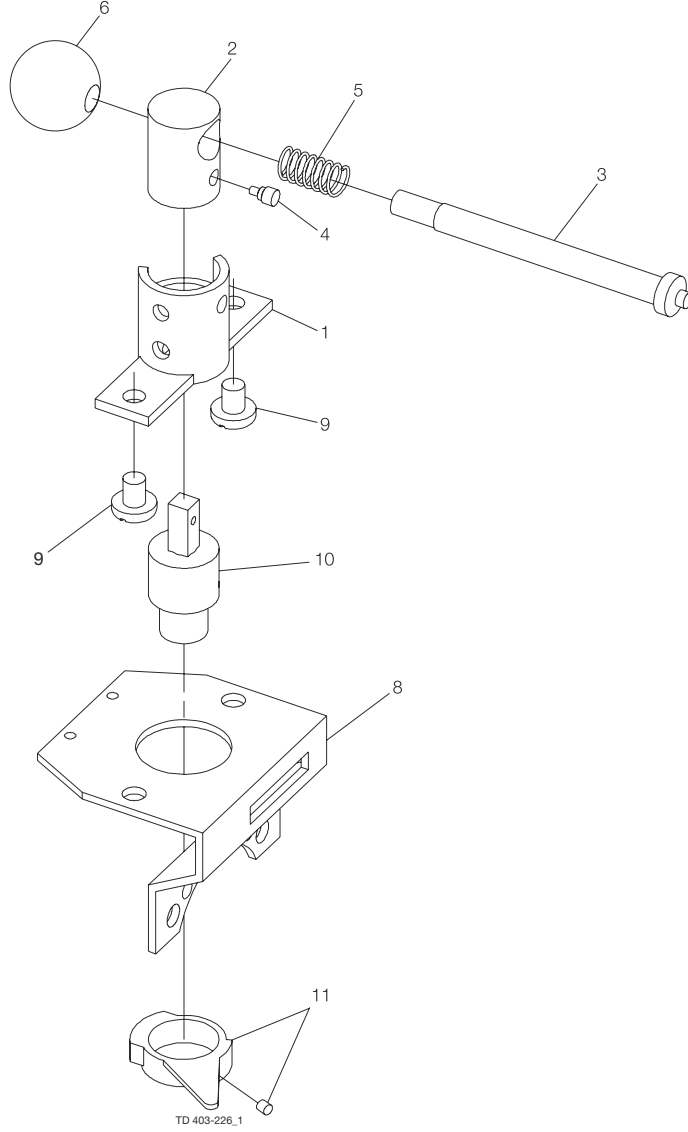
Poz.	Mik.	Adlandırma
3	1	Burç
4	1	Burç
5	1	Conta halkası
6	1	Vida + somun seti

## 9.5 LKB kilitlenebilir çok konumlu vana kolu



Poz.	Mik.	Adlandırma
1	1	Baga
2	1	Konumlandırma başlığı
3	1	Vida

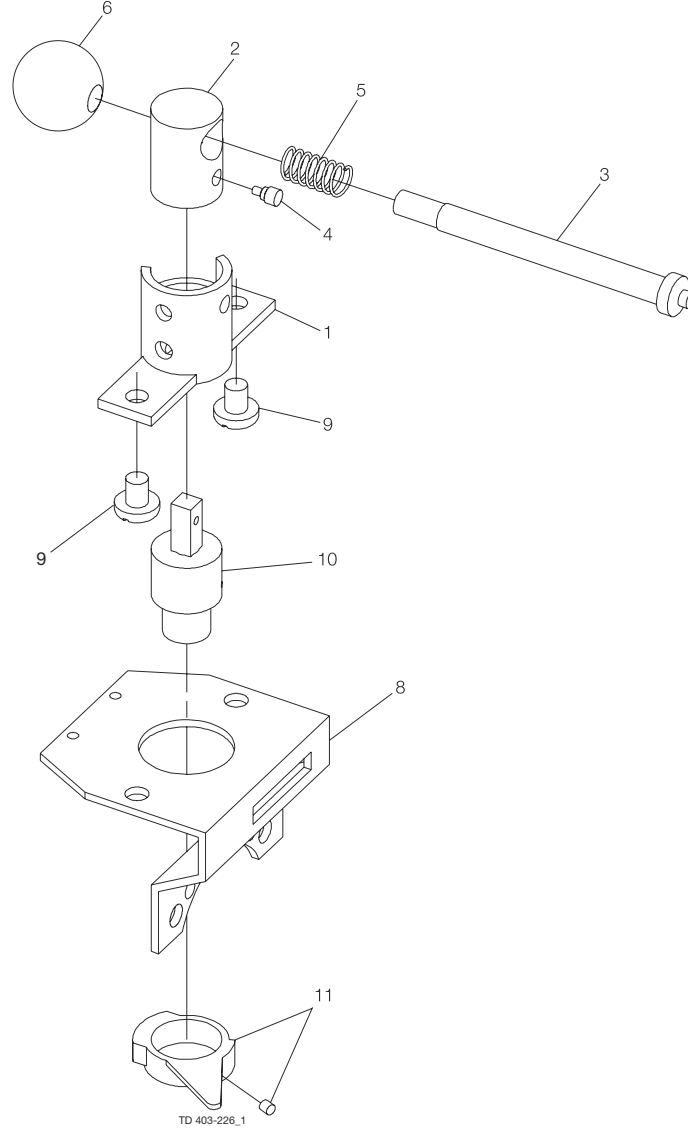
## 9.6 Kelebek Vana için LKB kolu 1.1



Poz.	Mik.	Adlandırma
1	1	2 pozisyonlu kapak
2	1	Aktarım bloğu
3	1	Kol
4	1	Pimli vida
5	1	Yay

Poz.	Mik.	Adlandırma
6	1	Bilye
8	1	Braket
9	2	Vida
10	1	Bağlantı
11	1	Vidalı çalıştırma halkası

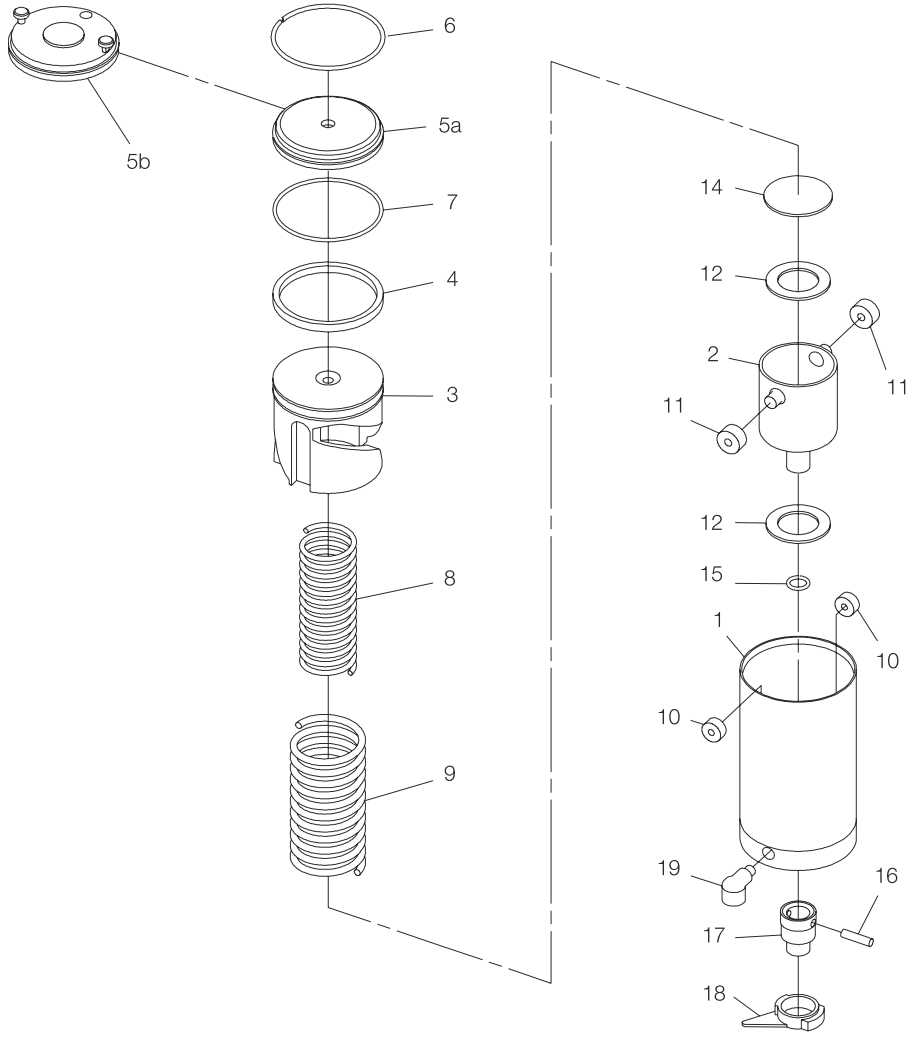
## 9.7 Gösterge ünitesi için Kol 1.1



Poz.	Mik.	Adlandırma
1	1	2 pozisyonlu kapak
2	1	Aktarım bloğu
3	1	Kol
4	1	Pimli vida
5	1	Yay

Poz.	Mik.	Adlandırma
6	1	Bilye
8	1	Braket
9	2	Vida
10	1	Bağlantı
11	1	Vidalı çalıştırma halkası

## 9.8 LKLA aktüatör hava/yay (NC-NO) Ø85

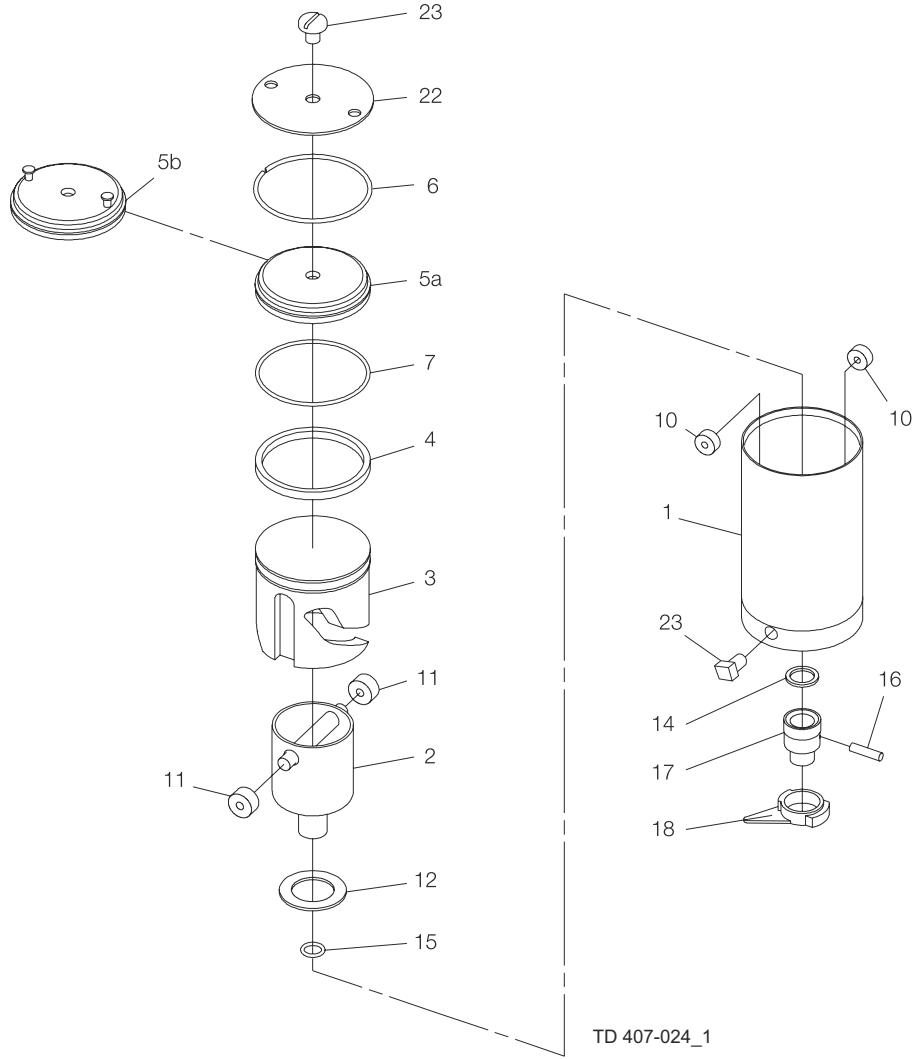


TD 407-025

Poz.	Mik.	Adlandırma
1	1	Hava silindiri
2	1	Döner silindir
3	1	Piston
4	1	O-ring
5a	1	Uç kapak
5b	1	Uç kapak, Mark III
6	1	Tespit halkası
7	1	O-ring
8	1	İç yay
9	1	Dış yay

Poz.	Mik.	Adlandırma
10	2	İğneli yatak
11	2	İğneli yatak
12	2	Baskı yatağı
14	1	Baskı plakası
15	1	O-ring
16	1	Bağlantı pimi
17	1	Bağlantı
18	1	Çalıştırma halkası, Noril ve vidalı
19	1	Su tahliye musluğu (period 8310-)

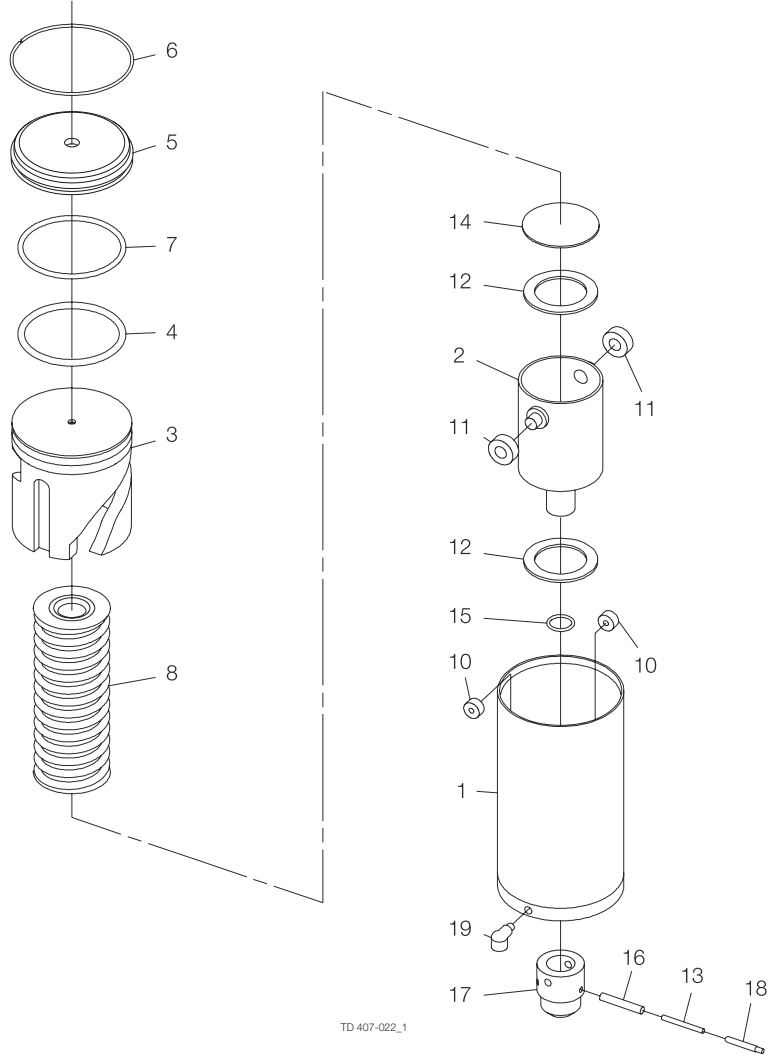
## 9.9 LKLA aktüatör hava/hava Ø85



Poz.	Mik.	Adlandırma
1	1	Hava silindiri
2	1	Döner silindir
3	1	Piston
4	1	O-ring
5a	1	Uç kapak
5b	1	Uç kapak, Mark III
6	1	Tespit halkası
7	1	O-ring
10	2	İğneli yatak

Poz.	Mik.	Adlandırma
11	2	İğneli yatak
12	1	Baskı yatağı
14	1	Baskı plakası
15	1	O-ring
16	1	Bağlantı pimi
17	1	Bağlantı
18	1	Vidalı çalıştırma halkası
22	1	Tespit plakası
23	2	Dişli tapa

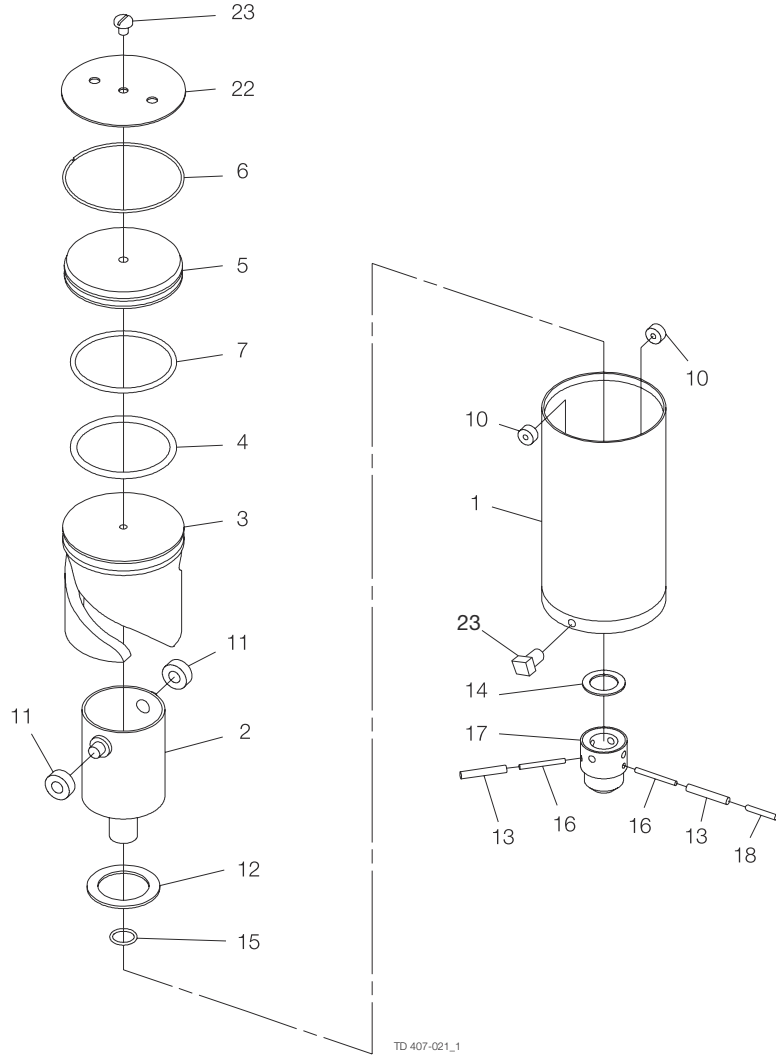
## 9.10 LKLA aktüatör hava/yay (NC-NO) Ø133



Poz.	Mik.	Adlandırma
1	1	Hava silindiri
2	1	Döner silindir
3	1	Piston
4	1	O-ring
5	1	Uç kapak
6	1	Tespit halkası
7	1	O-ring
8	1	Yay tertibatı
10	2	İğneli yatak
11	2	İğneli yatak

Poz.	Mik.	Adlandırma
12	2	Baskı yatağı
13	1	Bağlantı pimi
14	1	Baskı plakası
15	1	O-ring
16	1	Bağlantı pimi
17	1	Bağlantı
18	1	Gösterge pimi
19	1	Su tahliye musluğu
21	1	Hava bağlantı parçası

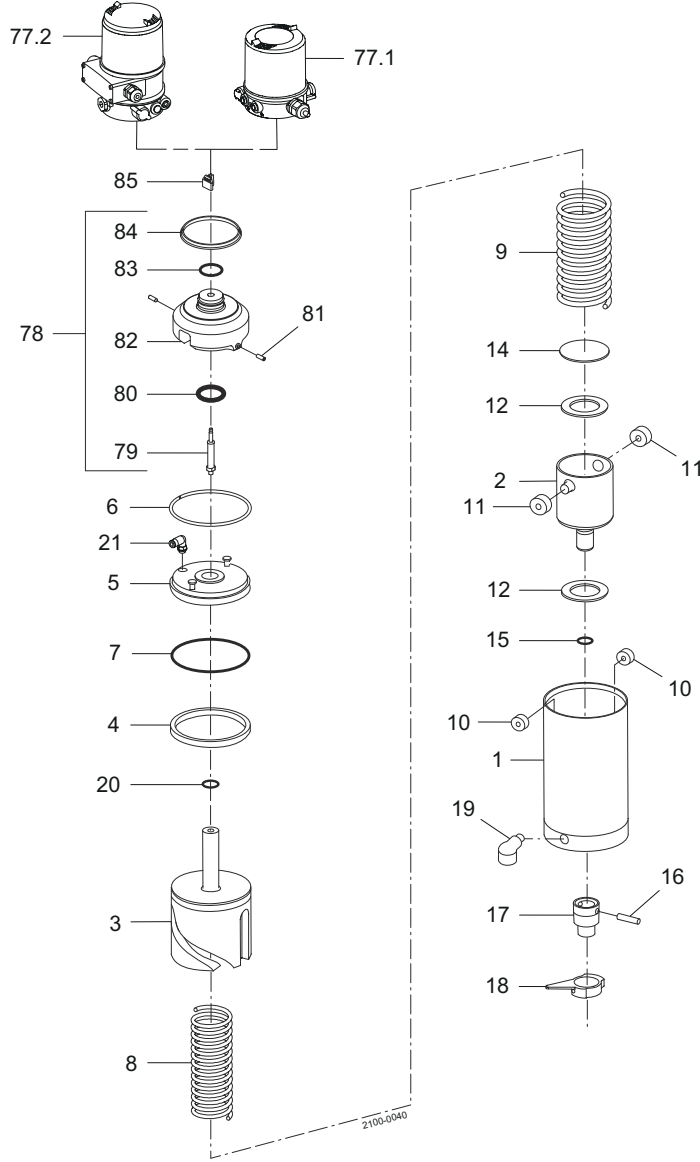
## 9.11 LKLA aktüatör hava/hava Ø133



Poz.	Mik.	Adlandırma
1	1	Hava silindiri
2	1	Döner silindir
3	1	Piston
4	1	O-ring
5	1	Uç kapak
6	1	Tespit halkası
7	1	O-ring
10	2	İğneli yatak
11	2	İğneli yatak

Poz.	Mik.	Adlandırma
12	1	Baskı yatağı
13	2	Bağlantı pimi
14	1	Baskı plakası
15	1	O-ring
16	2	Bağlantı pimi
17	1	Bağlantı
18	1	Gösterge pimi
22	1	Tespit plakası
23	1	Dişli tapa

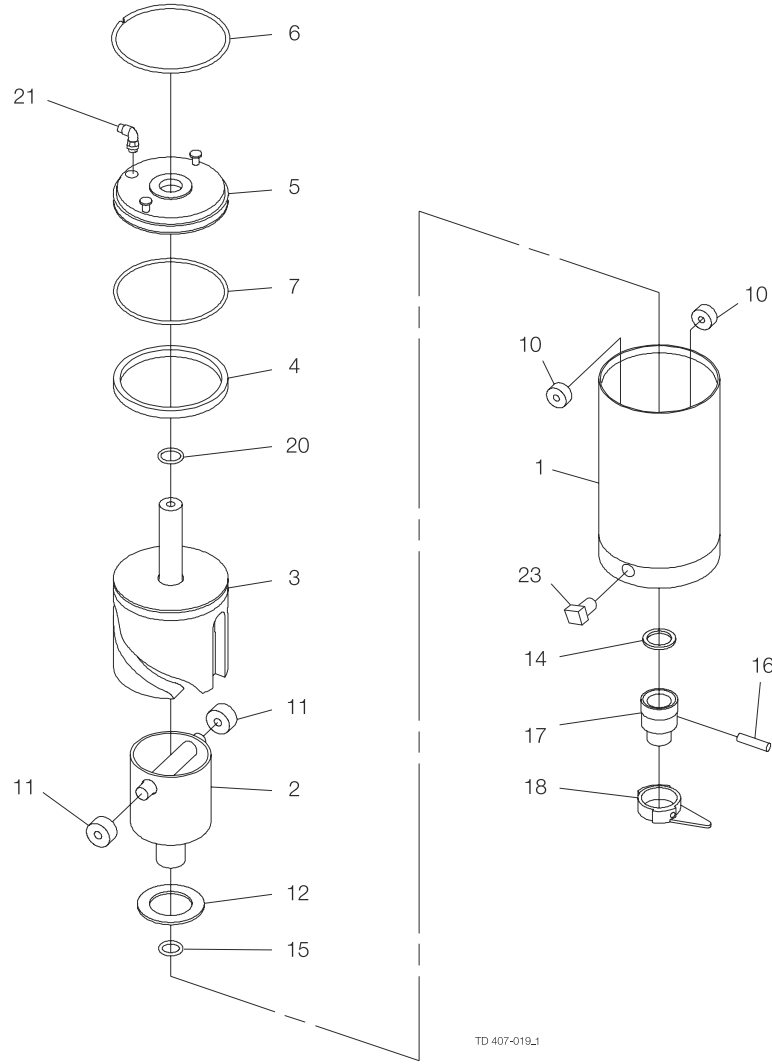
## 9.12 LKLA-T aktüatör hava/yay (NC-NO) Ø85



Poz.	Mik.	Adlandırma
1	1	Hava silindiri
2	1	Döner silindir
3	1	Piston
4	1	O-ring
5	1	Uç kapak
6	1	Tespit halkası
7	1	O-ring
8	1	İç yay
9	1	Dış yay
10	2	İğneli yatak

Poz.	Mik.	Adlandırma
11	2	İğneli yatak
12	2	Baskı yatağı
14	1	Baskı plakası
15	1	O-ring
16	1	Bağlantı pimi
17	1	Bağlantı
18	1	Vidalı çalıştırma halkası
19	1	Su tahliye musluğu (period 8310-)
20	1	O-ring
21	1	Hava bağlantı parçası

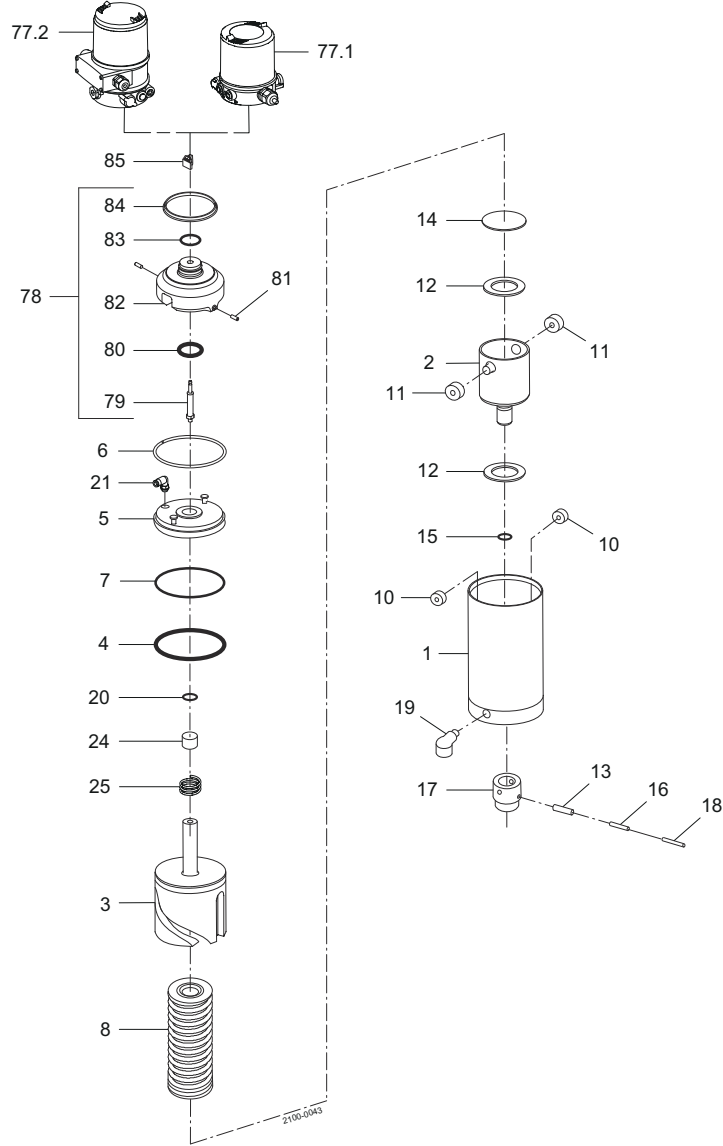
## 9.13 LKLA-T aktüatör hava/hava Ø85



Poz.	Mik.	Adlandırma
1	1	Hava silindiri
2	1	Döner silindir
3	1	Piston
4	1	O-ring
5	1	Uç kapak
6	1	Tespit halkası
7	1	O-ring
10	2	İğneli yatak
11	2	İğneli yatak

Poz.	Mik.	Adlandırma
12	1	Baskı yatağı
14	1	Baskı plakası
15	1	O-ring
16	1	Bağlantı pimi
17	1	Bağlantı
18	1	Vidalı çalıştırma halkası
20	1	O-ring
21	1	Hava bağlantı parçası
23	1	Dişli tapa

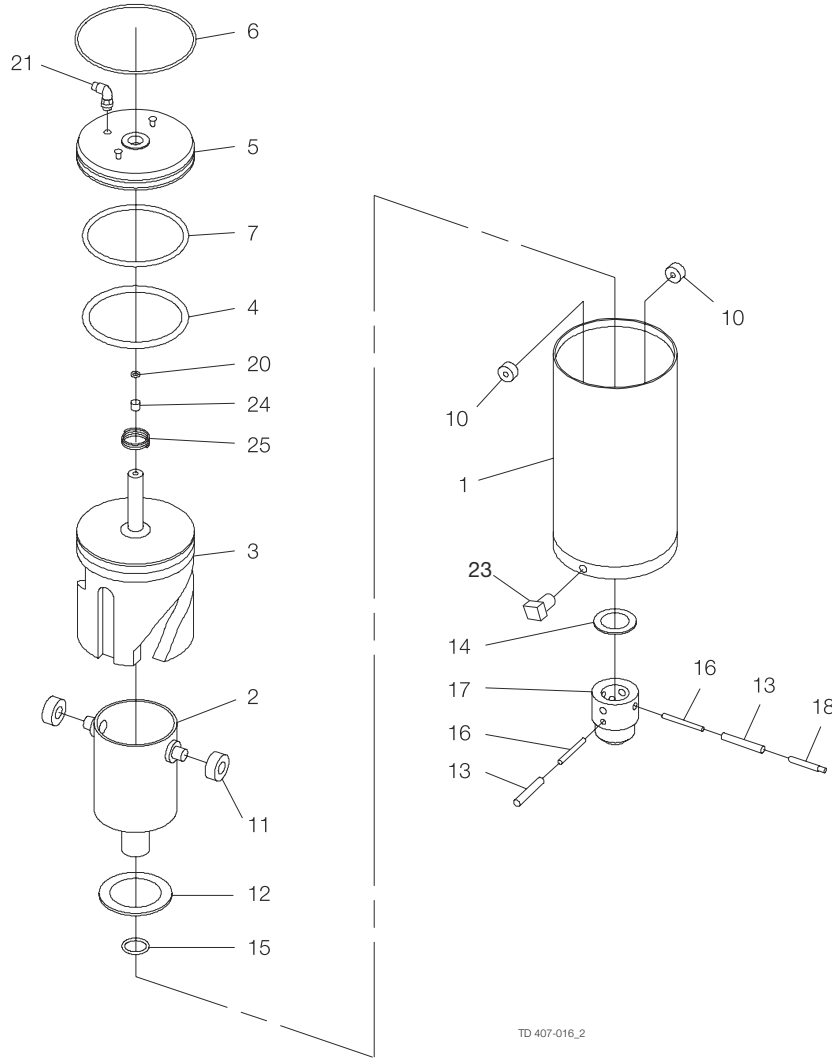
## 9.14 LKLA-T aktüatör hava/yay (NC-NO) Ø133



Poz.	Mik.	Adlandırma
1	1	Hava silindiri
2	1	Döner silindir
3	1	Piston
4	1	O-ring
5	1	Uç kapak
6	1	Tespit halkası
7	1	O-ring
8	1	Yay tertibatı
10	2	İğneli yatak
11	2	İğneli yatak
12	2	Baskı yatağı

Poz.	Mik.	Adlandırma
13	1	Bağlantı pimi
14	1	Baskı plakası
15	1	O-ring
16	1	Bağlantı pimi
17	1	Bağlantı
18	1	Gösterge pimi
19	1	Su tahliye musluğu (period 8310-)
20	1	O-ring
21	1	Hava bağlantı parçası
24	1	Kılavuz halka
25	1	Yay

## 9.15 LKLA-T aktüatör hava/hava Ø133



Poz.	Mik.	Adlandırma
1	1	Hava silindiri
2	1	Döner silindir
3	1	Piston
4	1	O-ring
5	1	Uç kapak
6	1	Tespit halkası
7	1	O-ring
10	2	İğneli yatak
11	2	İğneli yatak
12	1	Baskı yatağı
13	2	Bağlantı pimi

Poz.	Mik.	Adlandırma
14	1	Baskı plakası
15	1	O-ring
16	2	Bağlantı pimi
17	1	Bağlantı
18	1	Gösterge pimi
20	1	O-ring
21	1	Hava bağlantı parçası
23	1	Dişli tapa
24	1	Kılavuz halka
25	1	Yay