

阿法拉伐 DOC30

油冷钎焊换热器

简介

Alfa Laval DOC- 是专门为液压行业的油冷设备而设计的钎焊换热器，它配置有坚固厚实的法兰特殊接口（防止震动疲劳失效）。

应用领域

- 油冷

优点

- 紧凑
- 易于安装
- 自清洁
- 只需很低程度的服务和保养。
- 对所有单元进行了压力和泄漏测试
- 无需垫圈
- 非常坚固的连接法兰
- 一体式安装支架

设计

钎焊材料在接触点处将板片密封和固定在一起，确保传热效率和耐压性得到最优化。用先进的设计技术和大范围的验证确保了最高的性能和最长的使用寿命。

带内部螺纹和一体式安装支架的坚固连接法兰专为严苛工况下的油冷而设计，而且易于安装的特性也可以降低成本。此外，与传统连接相比，这些法兰在安装时可以承受高得多的扭矩。



技术数据

标准材料

盖板	不锈钢
接头	不锈钢
板片	不锈钢
钎焊填充物	铜

尺寸和重量¹

测量单位 (mm)	$13 + (2.31 * n)$
测量单位 (英寸)	$0.51 + (0.09 * n)$
重量 (kg) ²	$1.2 + (0.11 * n)$
重量 (lb) ²	$2.65 + (0.24 * n)$

¹ n = 板片数

² 不包括接头

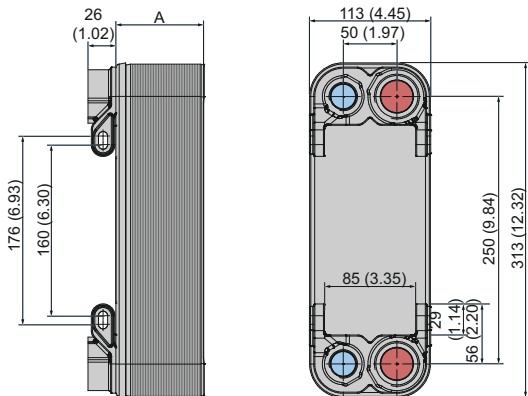
标准数据

每条通道的容量, 升 (gal)	0.054 (0.0143)
最大颗粒尺寸, mm (英寸)	1 (0.039)
最大流速 ¹ m ³ /h (gpm)	8.8 (38.7)
流向:	平行
最小板片数	8
最大板片数	100

¹ 水流速为 5 m/s (16.4 ft/s) (接头流速)

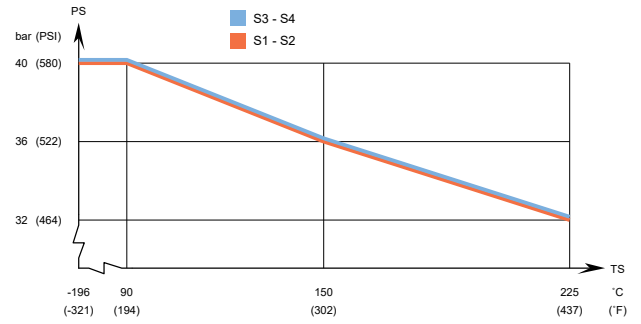
尺寸说明图

单位 mm (英寸)

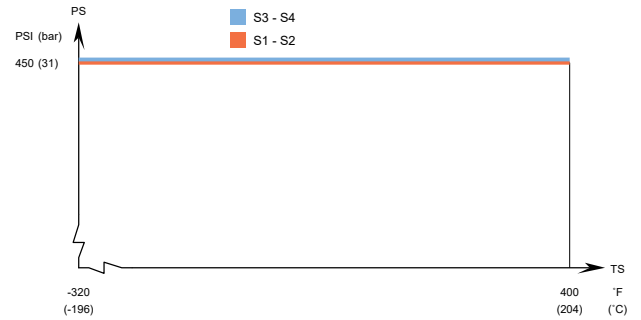


设计压力和温度

经 DOC30 - PED 认证的压力/温度曲线图



经 DOC30 - UL 认证的压力/温度曲线图



全真空设计。

Alfa Laval 焊板式换热器拥有广泛的压力容器认证。更多详情, 请联系您的 Alfa Laval 代表。

注意: 上述数值用作指标。至于准确的数值, 请使用 Alfa Laval 配置器生成的图片或联系您当地的 Alfa Laval 代表。

本文件及其内容受阿法拉伐集团公司拥有的著作权及其他知识产权权利的保护。未经阿法拉伐集团公司的事先明确书面许可, 任何人不得以任何形式或通过任何方式, 或出于任何目的, 复制、重新制作或传输本文件的任何内容。本文件所提供的信息和服务仅为用户提供便利和服务, 对该信息和服务的准确性和适用性不做出于任何目的的陈述或保证。保留所有权利。

CHE00038-4-ZH-CN

© Alfa Laval Corporate AB

如何系阿法拉伐

访问我们的网站 www.alfalaval.com, 您就能获取阿法拉伐在全球各地的最新联系信息