

Alfa Laval DOC30

오일 쿨링용 브레이징 열교환기

소개

Alfa Laval DOC(Dedicated oil coolers)는 유압 오일 냉각 용도에 적합하도록 견고한 연결 플랜지가 적용된 브레이징 열교환기입니다.

용도

- 오일 냉각

장점

- 소형
- 간편한 설치
- 자체 세척
- 서비스 및 유지관리 용이
- 모든 장치의 압력 및 누설 테스트 완료
- 개스킷 없음
- 매우 견고한 연결 플랜지
- 통합식 설치 브래킷

설계

브레이징 재료로 플레이트의 접착부를 밀봉하고 지지하여 최적의 열전달 효율 및 압력 저항이 보장됩니다. 첨단 설계 기술의 사용과 포괄적인 검증을 통해 최고의 성능과 가장 긴 사용 수명을 보장합니다.

내부 나사산과 통합식 설치 브래킷이 적용된 견고한 연결 플랜지는 가혹한 작동 조건의 오일 냉각을 위해 특수 설계되었으며, 설치가 간편하기 때문에 비용을 절감할 수 있습니다. 또한 플랜지에는 설치 시 일반 연결 장치보다 현저히 높은 토크를 적용할 수 있습니다.



기술 자료

표준 재질

커버 플레이트	스테인레스강
연결부	스테인레스강
플레이트	스테인레스강
브레이징 필러	구리

치수 및 중량¹

측정값 (mm)	13 + (2.31 * n)
측정값 (인치)	0.51 + (0.09 * n)
중량 (kg) ²	1.2 + (0.11 * n)
중량 (lb) ²	2.65 + (0.24 * n)

¹ n = 플레이트 개수

² 연결부 제외

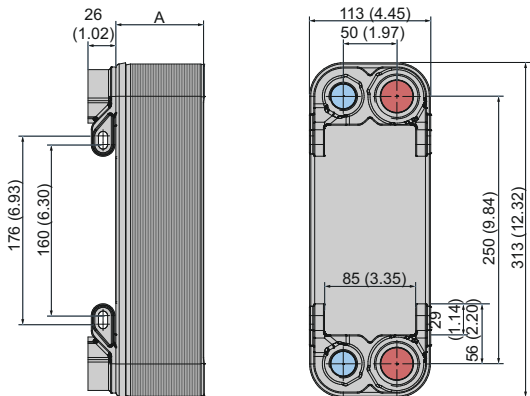
표준 자료

채널별 부피, 리터 (gal)	0.054 (0.0143)
최대 입자 크기, mm (인치)	1 (0.039)
최대 유량 ¹ m ³ /h (gpm)	8.8 (38.7)
흐름 방향	평행
플레이트 최소 개수	8
플레이트 최대 개수	100

¹ 용수: 5 m/s (16.4 ft/s) (연결부 속도)

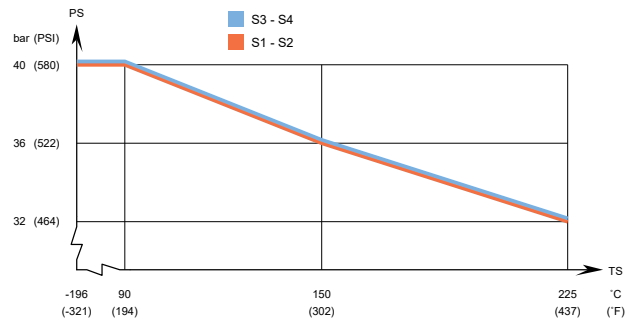
치수도

측정값 mm(인치)

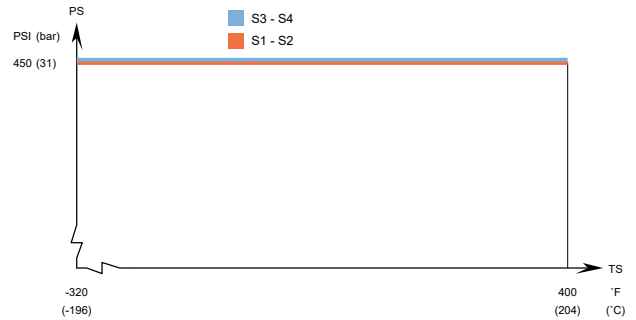


설계 압력 및 온도

DOC30 - PED 인증 압력/온도 그래프



DOC30 - UL 인증 압력/온도 그래프



완전 진공용 설계.

Alfa Laval 판형 열교환기는 다양한 압력 용기 인증과 함께 제공됩니다. 상세 정보는 Alfa Laval 담당자에게 문의하시기 바랍니다.

NB: 위의 값들은 지표로 사용하기 위한 것입니다. 정확한 값은 Alfa Laval configurator를 통해 생성한 도면을 참고하시거나 Alfa Laval 담당자에게 문의하시기 바랍니다.

This document and its contents are subject to copyrights and other intellectual property rights owned by Alfa Laval Corporate AB. No part of this document may be copied, re-produced or transmitted in any form or by any means, or for any purpose, without Alfa Laval Corporate AB's prior express written permission. Information and services provided in this document are made as a benefit and service to the user, and no representations or warranties are made about the accuracy or suitability of this information and these services for any purpose. All rights are reserved.