

# Alfa Laval DOC30

## Scambiatore di calore a piastre saldobrasate per il raffreddamento dell'olio

### Introduzione

Alfa Laval DOC (Dedicated oil coolers) - sono scambiatori di calore a piastre saldobrasate con solide flange di collegamento e sono particolarmente indicati per le applicazioni di raffreddamento dell'olio idraulico.

### Applicazioni

- Raffreddamento olio

### Vantaggi

- Compatto
- Facile da installare
- Autopulente
- Richiede pochi interventi di servizio e manutenzione
- Tutte le unità sono collaudate per tenuta e pressione
- Senza guarnizioni
- Flange di collegamento molto robuste
- Staffa di montaggio integrata

### Costruzione

Il materiale per la saldobrasatura unisce le piastre nei punti di contatto, garantendo un'efficienza ottimale di scambio termico e di resistenza alla pressione. L'utilizzo delle più avanzate tecnologie di costruzione e controlli accurati garantiscono il massimo rendimento e il più lungo ciclo di vita possibile.

Le flange di collegamento robuste con filettature interne e staffe di montaggio integrate sono state progettate appositamente per permettere il raffreddamento dell'olio in condizioni particolarmente difficili e per ridurre i costi grazie alle semplici procedure di installazione. Inoltre, le flange permettono di applicare coppie nettamente superiori durante l'installazione rispetto alle connessioni convenzionali.



## Dati tecnici

### Materiali standard

Piastre di contenimento	Acciaio inossidabile
Connessioni	Acciaio inossidabile
Piastre	Acciaio inossidabile
Carica di brasatura	Rame

### Dimensioni e peso <sup>1</sup>

Dimensione A (mm)	13 + (2.31 * n)
Dimensione A (pollici)	0.51 + (0.09 * n)
Peso (kg) <sup>2</sup>	1.2 + (0.11 * n)
Peso (lb) <sup>2</sup>	2.65 + (0.24 * n)

<sup>1</sup> n = numero di piastre

<sup>2</sup> Connessioni escluse

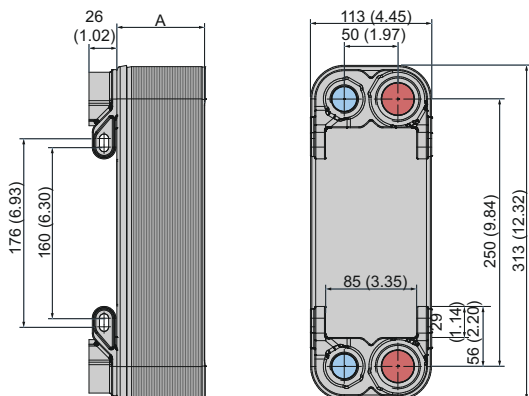
### Dati standard

Volume per canale, litri (galloni)	0.054 (0.0143)
Dimensione max delle particelle mm (pollici)	1 (0.039)
Portata max. <sup>1</sup> m <sup>3</sup> /h (gpm)	8.8 (38.7)
Direzione del flusso	Parallelo
Numero min. piastre	8
Numero max. piastre	100

<sup>1</sup> acqua a 5 m/s (16,4 piedi/s) (velocità connessione)

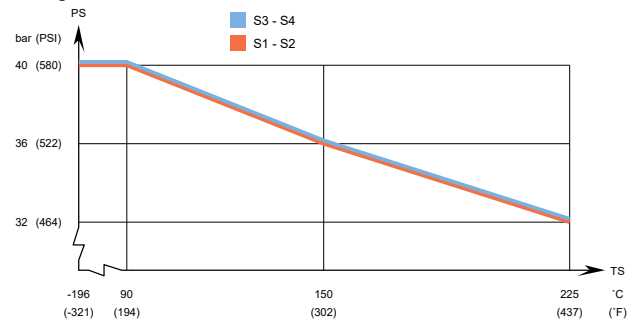
## Disegno dimensionale

Misure in mm (pollici)

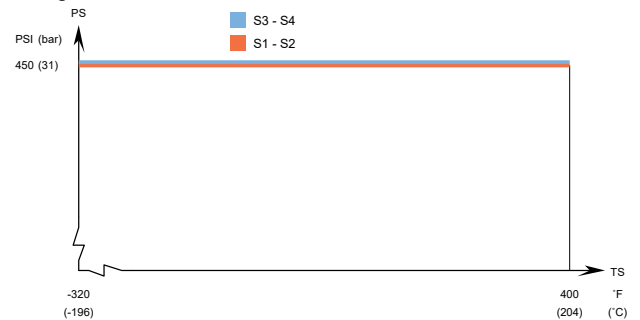


## Pressione e temperatura nominali

### DOC30 - Diagramma relativo a temperatura/pressione secondo omologazione PED



### DOC30 - Diagramma relativo a temperatura/pressione secondo omologazione UL



Progettato per il vuoto assoluto.

Gli scambiatori di calore a piastre Alfa Laval sono disponibili per un'ampia gamma di omologazioni relative ai serbatoi in pressione. Rivolgersi al proprio rappresentate locale Alfa Laval per richiedere ulteriori informazioni.

**NB:** I valori sopra sono solo indicativi. Per ottenere i valori esatti, utilizzare i diagrammi generati dal configuratore di Alfa Laval o contattare il rappresentate locale dell'azienda.

Questo documento ed i suoi contenuti sono soggetti a copyright ed agli altri diritti di proprietà intellettuale di titolarità di Alfa Laval Corporate AB. Nessuna parte di questo documento può essere copiata, riprodotta o trasmessa in qualsiasi forma o con qualsiasi mezzo o per qualsiasi scopo, senza la preventiva espressa autorizzazione scritta di Alfa Laval Corporate AB. Le informazioni e supporti contenuti in questo documento sono da intendersi esclusivamente a beneficio ed al servizio dell'utilizzatore, e non costituiscono alcuna dichiarazione o garanzia riguardo l'accuratezza o l'adeguatezza di tali informazioni e servizi per qualunque altro fine. Tutti i diritti sono riservati."

### Come contattare Alfa Laval

Consultare il sito [www.alfalaval.com](http://www.alfalaval.com) dove sono disponibili le informazioni aggiornate riguardanti le sedi Alfa Laval nei vari Paesi del mondo.