

DOC30 de Alfa Laval

Intercambiador de calor de placas soldadas para refrigeración de aceite

Introducción

Alfa Laval DOC - Los refrigeradores de aceites especiales son intercambiadores de calor de placas soldadas con bridas de conexión robustas, adecuados para aplicaciones de refrigeración de aceite hidráulico.

Aplicaciones

- Refrigeración de aceite

Ventajas

- Compact
- Fácil de instalar
- Autolimpieza
- No requiere demasiado mantenimiento
- Todas las unidades han sido sometidas a pruebas de presión y estanqueidad
- Sin juntas
- Bridas de conexión muy robustas
- Soporte para montaje integrado

Diseño

El material de soldadura sella y mantiene las placas juntas en los puntos de contacto, garantizando con ello la eficacia de la transferencia de calor y la resistencia a la presión. Utilizando tecnologías de diseño avanzadas y una verificación exhaustiva se garantiza el máximo rendimiento y una mayor vida útil.

Las robustas bridas de conexión con roscas internas y bridas de montajes integradas han sido específicamente diseñadas para refrigerar aceite en condiciones operativas exigentes; además, reducen los costes por su facilidad de instalación. Adicionalmente, las bridas permiten lograr un par significativamente mayor al instalarlas que las conexiones convencionales.



Datos técnicos

Materiales estándar

Placas de cubierta	Acero inoxidable
Conexiones	Acero inoxidable
Placas	Acero inoxidable
Material de relleno de termosoldadura	Cobre

Dimensiones y peso ¹

Una medida (mm)	13 + (2.31 * n)
Una medida (pulgadas)	0.51 + (0.09 * n)
Peso (kg) ²	1.2 + (0.11 * n)
Peso (lb) ²	2.65 + (0.24 * n)

¹ n = número de placas

² Excluyendo las conexiones

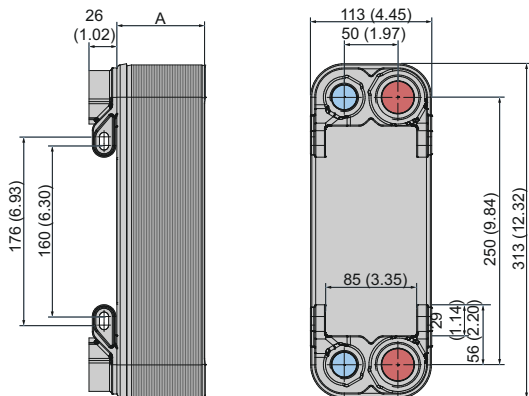
Datos estándar

Volumen por canal, litros (gal)	0.054 (0.0143)
Tamaño máx. de partículas mm (pulg.)	1 (0.039)
Caudal máx. ¹ m ³ /h (gpm)	8.8 (38.7)
Dirección de flujo	Paralelo
Número mín. de placas	8
Número máx. de placas:	100

¹ Agua a 5 m/s (16,4 pies/s) (velocidad de conexión)

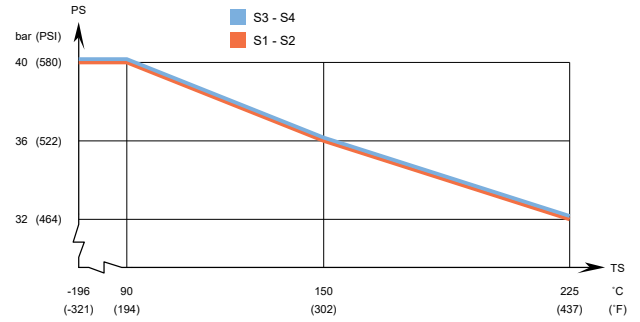
Plano de dimensiones

Medidas en mm (pulgadas)

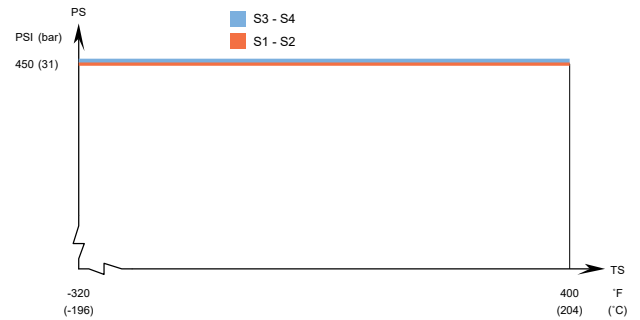


Presión y temperatura de funcionamiento

DOC30 – Gráfico de presión/temperatura con homologación PED



DOC30 – Gráfico de presión/temperatura con homologación UL



Diseñado para vacío completo.

Los intercambiadores de calor de placas Alfa Laval están disponibles con una amplia gama de certificados de recipientes a presión. Para obtener más información, póngase en contacto con su representante de Alfa Laval.

NOTA: Los anteriores valores se ofrecen únicamente a título informativo. Para obtener los valores exactos, utilice los planos generados por el configurador Alfa Laval o póngase en contacto con su representante local Alfa Laval.

This document and its contents are subject to copyrights and other intellectual property rights owned by Alfa Laval Corporate AB. No part of this document may be copied, re-produced or transmitted in any form or by any means, or for any purpose, without Alfa Laval Corporate AB's prior express written permission. Information and services provided in this document are made as a benefit and service to the user, and no representations or warranties are made about the accuracy or suitability of this information and these services for any purpose. All rights are reserved.

Cómo ponerse en contacto con Alfa Laval

La información para ponerse en contacto con Alfa Laval se encuentra actualizada para todos los países en nuestra página web www.alfalaval.com.