

Alfa Laval M3

Platenwarmtewisselaar met pakkingen voor een breed scala toepassingen

Inleiding

Alfa Laval Industrial line is een breed productassortiment dat in vrijwel alle industriesectoren inzetbaar is.

Dit model is geschikt voor een brede waaier van toepassingen en leverbaar met een ruime keuze aan plaat- en pakkingstypen.

Dit model is niet alleen met enkelvoudige plaatconfiguratie, maar ook met dubbelwandige platen leverbaar. Dubbelwandige platen worden als extra voorzorgsmaatregel gebruikt om vermenging van vloeistoffen te voorkomen.

Toepassingen

- Biotech en farmaceutica
- Chemicaliën
- Energie en utilities
- Voeding en drank
- Huishoudelijke en persoonlijke verzorging
- HVAC en koeling
- Machines en productie
- Scheepvaart en transport
- Mijnbouw, mineralen en pigmenten
- Pulp en papier
- Halfgeleiders en elektronica
- Staal
- Water- en afvalbehandeling

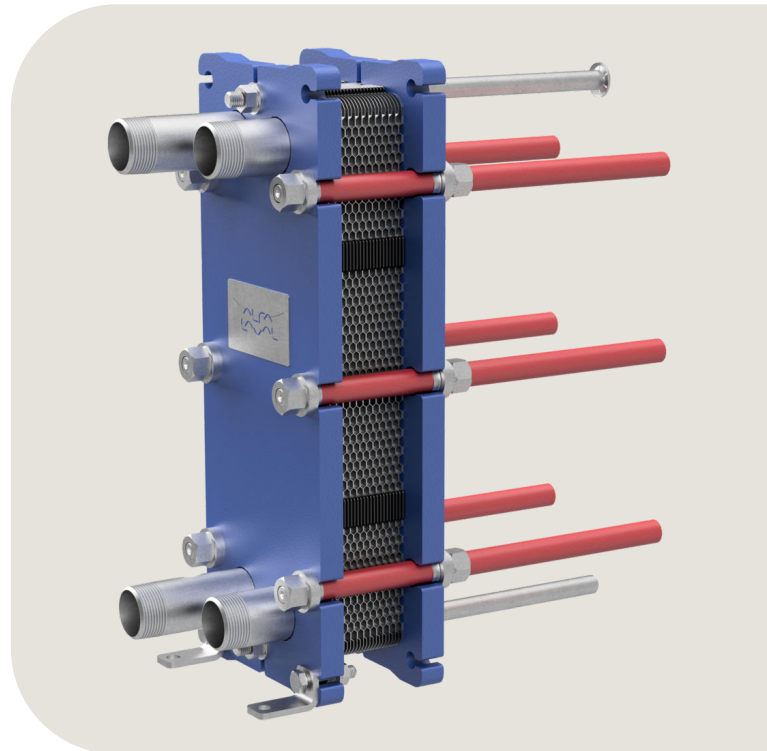
Voordelen

- Hoge energie-efficiëntie – lage bedrijfskosten
- Flexibele configuratie – warmteoverdrachtoppervlak is aanpasbaar
- Eenvoudig te installeren – compact ontwerp
- Onderhoudsvriendelijk – gemakkelijk te openen voor inspectie en reiniging en gemakkelijk te reinigen via CIP
- Toegang tot wereldwijd servicenetwerk van Alfa Laval

Kenmerken

Elk detail is zorgvuldig ontworpen met het oog op optimale prestaties, maximale beschikbaarheid en eenvoudig onderhoud. Selectie van beschikbare functies, afhankelijk van de configuratie zijn sommige functies mogelijk niet van toepassing:

- Gelijmde pakking
- Clip-on pakking
- Lekkamer



- Vaste boutkop
- Sleutelgatvormig boutgat
- Hijsoog
- Lining (bekleding)
- Borgring
- Spanboutkap

Alfa Laval 360° Serviceportfolio

Ons uitgebreide serviceaanbod staat garant voor topprestaties gedurende de volledige levensduur van uw Alfa Laval-apparatuur. Het Alfa Laval 360 Service Portfolio omvat installatiediensten, reiniging, reparatie, reserveonderdelen, technische documentatie en probleemopsporing. Wij bieden ook vervangingen, revisies, upgrades, monitoring en nog veel meer dan.

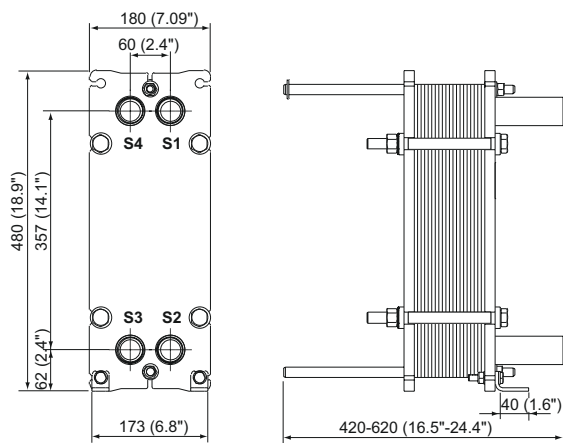
Voor informatie over ons complete serviceaanbod en hoe u contact met ons kunt opnemen - bezoek www.alfalaval.com/service.

Algemene opmerkingen over technische informatie

- Het algemene aanbod dat in deze brochure wordt gepresenteerd, is mogelijk niet voor alle regio's beschikbaar
- Mogelijk kunnen niet alle combinaties worden geconfigureerd

Maattekening

Afmetingen mm (inches)



Het aantal spanbouten kan variëren in functie van de drukwaarde.

Technische gegevens

Platen	Type	Vrij kanaal, mm (inches)
M3	Enkele plaat	2.4 (0.095)
M3-D	Dubbele wand plaat	2.4 (0.095)

Materialen

Warmtetransferplaten	316/316L C-276 Ti, TiPd
Veldpakkingen	NBR, EPDM, FKM
Flensaansluitingen	Koolstofstaal
Leidingaansluitingen	Roestvrij staal, titanium
Frame en drukplaat	Koolstofstaal, epoxycoating

Mogelijk zijn andere materialen op verzoek leverbaar.

Bedrijfsgegevens

Frametype	Max. ontwerpdruk (barg/psig)	Max. ontwerptemperatuur (°C/°F)
FG, pvcALS	16.0/232	180/356
FG, ASME	10.3/150	177/350
FG, PED	16.0/232	180/356

Mogelijk zijn hogere temperatuur- en drukwaarden op verzoek leverbaar.

Leidingaansluitingen

Type	Standaard aansluiting
Poort met schroefdraad	ISO 228 - G 1 1/4
Intern parallel met schroefdraad	ISO 228 - G 1
Extern parallel met schroefdraad	ISO 228 - G 1 1/4 B
Extern toelopend met schroefdraad	ISO 7 - R 1 1/4 1 1/4 - 11.5 NPT

Mogelijk zijn andere soorten aansluitingen op verzoek leverbaar.

This document and its contents are subject to copyrights and other intellectual property rights owned by Alfa Laval Corporate AB. No part of this document may be copied, re-produced or transmitted in any form or by any means, or for any purpose, without Alfa Laval Corporate AB's prior express written permission. Information and services provided in this document are made as a benefit and service to the user, and no representations or warranties are made about the accuracy or suitability of this information and these services for any purpose. All rights are reserved.

Zo kunt u contact opnemen met Alfa Laval

Actuele contactgegevens van Alfa Laval voor alle landen zijn altijd beschikbaar op onze website op www.alfalaval.com