

# Alfa Laval Engrenage M

## Pompe à engrenages

### Introduction

La M Gear Alfa Laval est une pompe à engrenages externe qui transfère efficacement les fluides de faible volume pour les applications de remplissage. Un alignement précis, un nettoyage facile et une maintenance simple font de la pompe M Gear en acier inoxydable un choix robuste pour les machines de dosage, d'échantillonnage et de remplissage. Cette pompe volumétrique rotative éprouvée s'adapte facilement aux machines de remplissage OEM.

### Application

Le M Gear Alfa Laval est conçu pour une production ininterrompue dans une large gamme d'applications hygiéniques et industrielles dans les secteurs de l'alimentation, de la chimie, des soins personnels et bien d'autres encore.

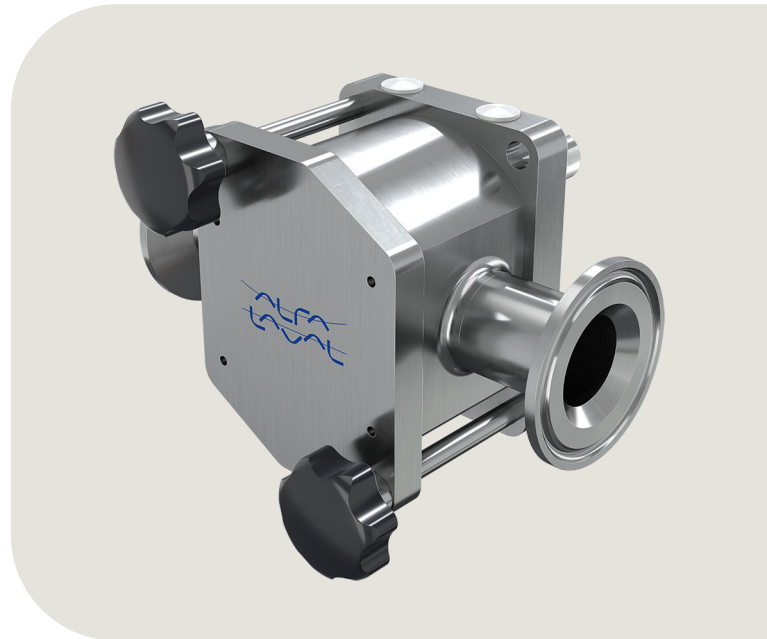
### Avantages

- Une large enveloppe de performance et des capacités de pression accrues couvrent une large gamme d'exigences de process
- Performances éprouvées et rendement prévisible et constant grâce aux engrenages de contact approuvés par la FDA
- Augmentation de la production et réduction de l'empreinte carbone grâce à un rendement élevé et à une faible consommation d'énergie
- Augmentation du temps de fonctionnement et maintenance rapide et rentable grâce à un démontage rapide pour l'entretien de routine ou le remplacement des pièces
- Conception flexible et compacte pour faciliter l'installation dans les espaces restreints et l'intégration avec les machines de remplissage OEM

### Principe de fonctionnement

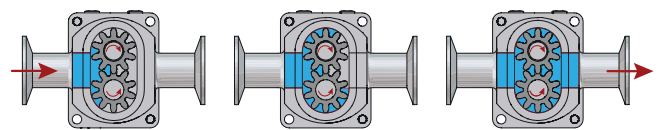
Le déplacement positif de la pompe est créé par des engrenages à lobes multiples en contact et en contre-rotation, où un engrenage entraîne le secondaire dans une chambre de pompe entièrement balayée. Le sens de rotation de la pompe peut être inversé sans que les pompes n'aient à subir de modification.

Le fluide est transporté à travers la pompe dans les cavités formées entre l'engrenage en contact et l'intérieur du boîtier. Lorsque les pales se désengagent, une cavité se forme,



remplie de fluide. Lorsque les pales s'engagent, la cavité diminue et le fluide est déplacé dans l'orifice de sortie.

Les engrenages sont montés entre des roulements à coussinet en PTFE spécialement conçus, tous montés dans le corps principal de la pompe pour garantir un alignement précis et un rendement élevé.



### Certificats

(CE) N° 1935/2004

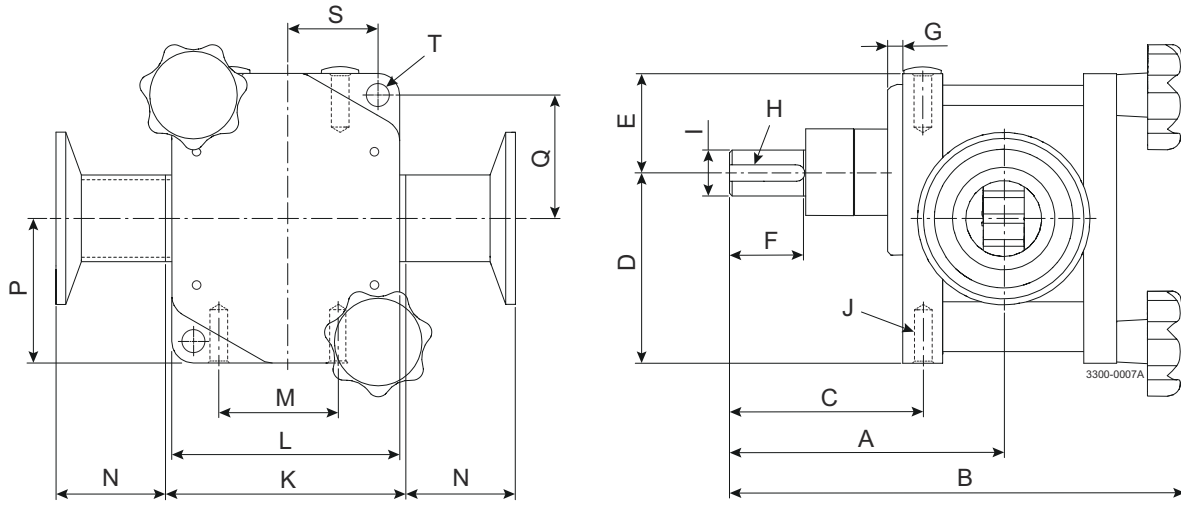


FDA





## Dimensions de la pompe à arbre nu



Dimensions (mm)

Modèles	A	B			C	D	E	F	G	H	I	J	K	L	M	N	P	Q	S	T
		1	2	3																
M200	75,5	132	132	132	52	57	28	20	3	5*3	14	M6*12	70	67	32	52	42,5	36	27	ø6,5
M210	75,5	132	132	132	52	57	28	20	3	5*3	14	M6*12	70	67	32	52	42,5	36	27	ø6,5
M220	89	159	159	159	52	57	28	20	3	5*3	14	M6*12	70	67	32	52	42,5	36	27	ø6,5

1 1/2" BSP

2 1" Triclamp / SM

3 1" (DIN11851)

Le présent document et son contenu sont soumis à des droits d'auteur et autres droits de propriété intellectuelle détenus par Alfa Laval AB (publ) ou l'une des sociétés de son groupe (ci-après, ensemble, « Alfa Laval »). Aucune partie de ce document ne peut être copiée, reproduite ou transmise sous quelque forme ou par quelque moyen que ce soit, ou à quelque fin que ce soit, sans l'autorisation expresse écrite d'Alfa Laval. Les informations et les services fournis dans ce document le sont au bénéfice et à titre de service pour l'utilisateur, et aucun engagement ni garantie n'est fait quant à l'exactitude ou à l'adéquation de ces informations et de ces services à quelque fin que ce soit. Tous droits réservés.