

Alfa Laval MGtriebe

Zahnradpumpen

Einführung

Die Alfa Laval M Gear ist eine Außenzahnradpumpe, die kleine Flüssigkeitsmengen für Abfüllabwendungen effizient überträgt. Präzise Ausrichtung, einfache Reinigung und problemlose Wartung machen die M Gear-Edelstahlpumpe zu einer soliden Wahl für Dosierung-, Probenahme- und Füllmaschinen. Diese bewährte positive Verdrängerpumpe lässt sich einfach an OEM-Füllmaschinen anpassen.

Einsatzbereich

Die Alfa Laval M Gear ist für die ununterbrochene Produkt in einem breiten Bereich von Hygiene- und Industrieanwendungen in Lebensmittel-, Chemie-, Körperpflege und vielen anderen Industrien ausgelegt.

Vorteile

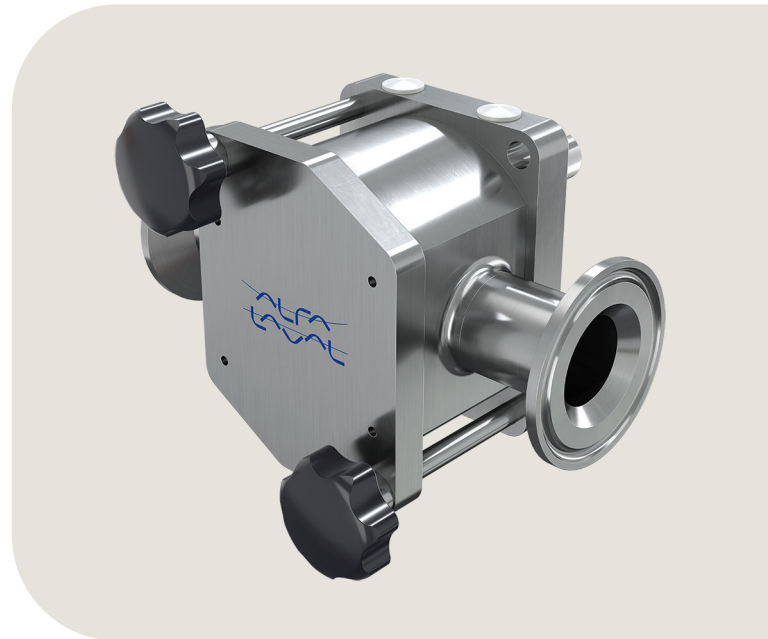
- Ein breiter Leistungsbereich und höherer Druck decken eine Vielzahl von Prozessanforderungen ab.
- Bewährte Leistung und planbarere, konsistente Ergebnisse dank Flankenpressung mit FDA-Zulassung.
- Produktionssteigerung dank günstigerer Energiebilanz aufgrund eines hohen Wirkungsgrads und niedrigem Energieverbrauch.
- Länger Laufzeit und schnelle, kostengünstige Wartung dank schneller Demontage für die routinemäßige Wartungsarbeiten oder den Austausch von Teilen.
- Flexible, kompakte Bauweise für die einfache Installation in beengten Räumen und die Integration in OEM-Füllmaschinen.

Arbeitsprinzip

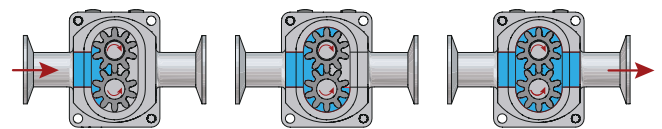
Die Verdrängung der Pumpe wird mittels Kontakt mit gegenläufigen Mehrflächenprofilen erzeugt, wobei ein Zahnradantrieb einen zweiten in einer vollständig geleerten Pumpenkammer antreibt. Die Pumpe kann ohne Umstellung in beide Richtungen fördern.

Die Flüssigkeit wird durch die Pumpe in die Hohlräume geführt, die sich zwischen der Flankenpressung und dem Inneren des Gehäuses bilden. Wenn sich die Schaufeln drehen, bildet sich ein Hohlraum, der sich mit Flüssigkeit füllt. Wenn die Schaufeln eingreifen, verkleinert sich der Hohlraum und die Flüssigkeit wird in den Auslassanschluss verdrängt.

Die Getriebe sind zwischen speziell entwickelten PTFE-Buchsengehäusen montiert. Deren Montage am



Hauptpumpegehäuse gewährleistet die präzise Ausrichtung und einen hohen Wirkungsgrad.



Zertifikate

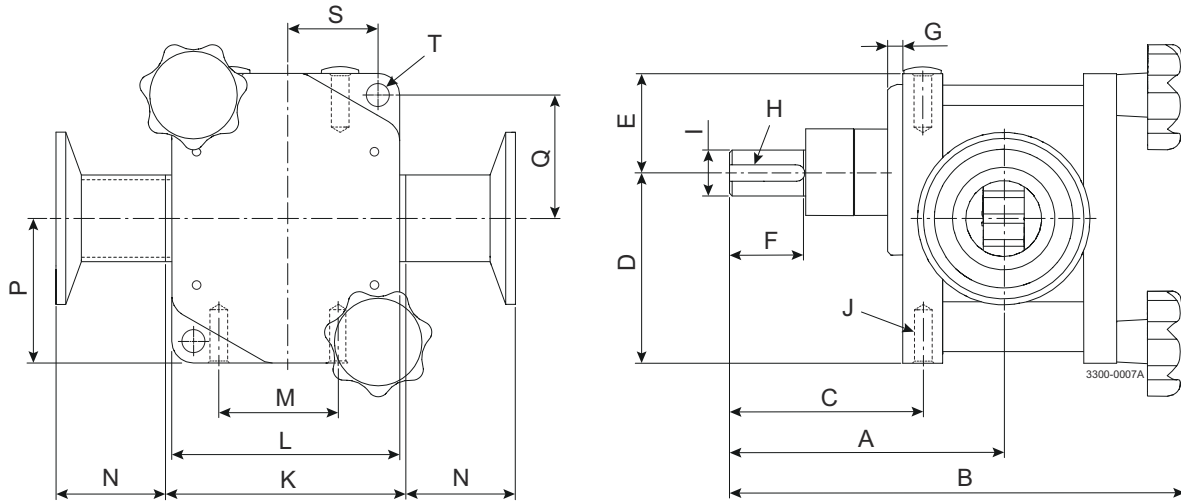
(EU) Nr. 1935/2004



FDA



Pumpe mit freiem Wellenende - Abmessungen



Maße (mm)

Modelle	A	B			C	D	E	F	G	H	I	J	L	M	N	P	Q	S	T	
		1	2	3																
M200	75,5	132	132	132	52	57	28	20	3	5*3	14	M6*12	70	67	32	52	42,5	36	27	ø6.5
M210	75,5	132	132	132	52	57	28	20	3	5*3	14	M6*12	70	67	32	52	42,5	36	27	ø6.5
M220	89	159	159	159	52	57	28	20	3	5*3	14	M6*12	70	67	32	52	42,5	36	27	ø6.5

1 1/2" BSP

2 1" Triclamp / SM

3 1" DIN11851

Dieses Dokument und sein gesamter Inhalt sind geschützt durch Urheberrechte und weitere gewerbliche und geistige Schutzrechte, die im Eigentum der Alfa Laval AB (publ) bzw. ihren verbundenen Unternehmen (zusammen "Alfa Laval") stehen bzw. für Alfa Laval geschützt sind. Es ist nicht gestattet, dieses Dokument oder Teile davon in irgendeiner Form zu kopieren, zu vervielfältigen, zu übertragen oder zu übermitteln, unabhängig davon zu welchem Zweck oder in welcher Form dies geschieht, ohne dass Alfa Laval zuvor ihre ausdrückliche schriftliche Gestattung hierzu gegeben hat. Die Informationen und Leistungen, die in diesem Dokument enthalten sind, werden dem Benutzer ohne rechtliche Verpflichtung zur Verfügung gestellt und es werden keinerlei Zusicherungen oder Gewährleistungen gegeben in Bezug auf die Richtigkeit, Genauigkeit oder Geeignetheit dieser Informationen und Leistungen für irgendeinen Verwendungszweck. Alle Rechte sind vorbehalten.