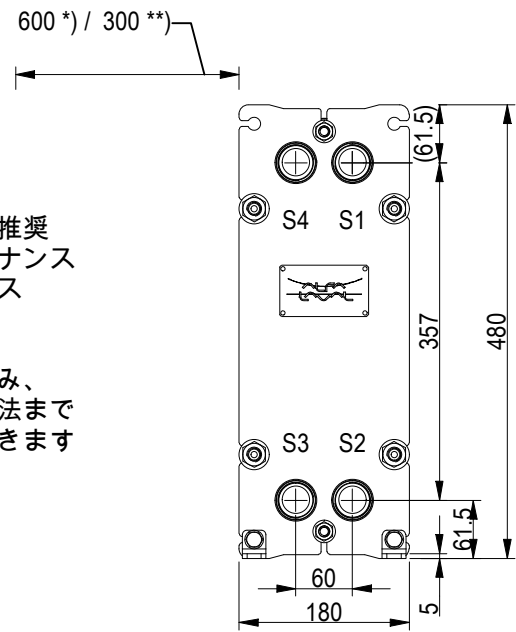


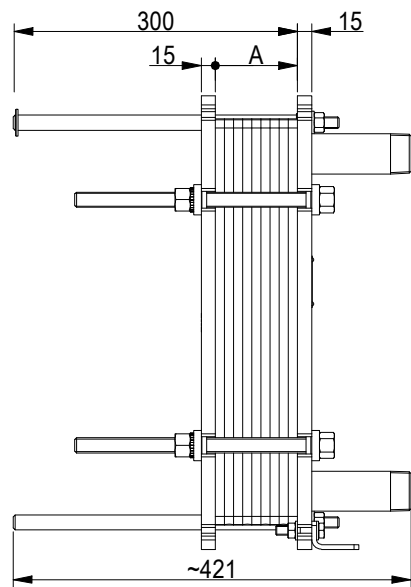
固定フレーム



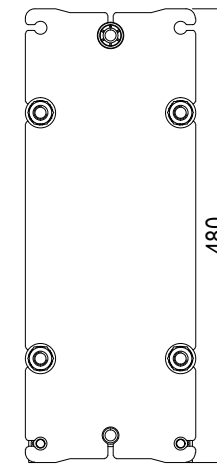
\*) 両側の推奨  
メンテナンス  
スペース

\*\*) 片側のみ、  
この寸法まで  
短縮できます

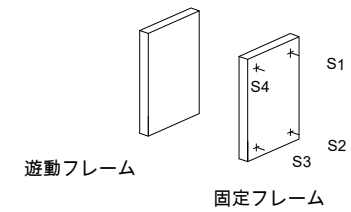
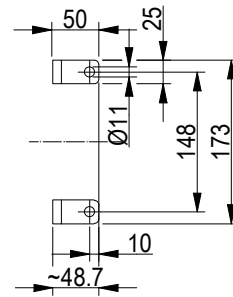
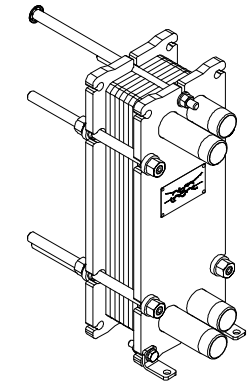
遊動フレームから支柱までのスペースは  
メンテナンス用に確保ください。



遊動フレーム  
(可動側)

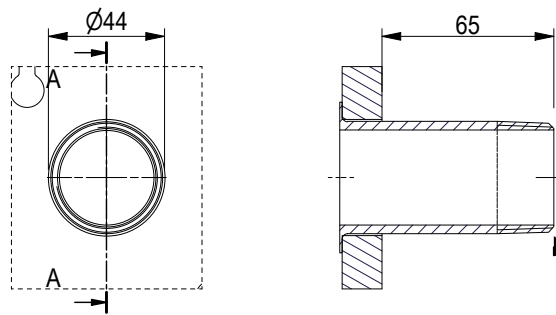


寸法単位 : mm



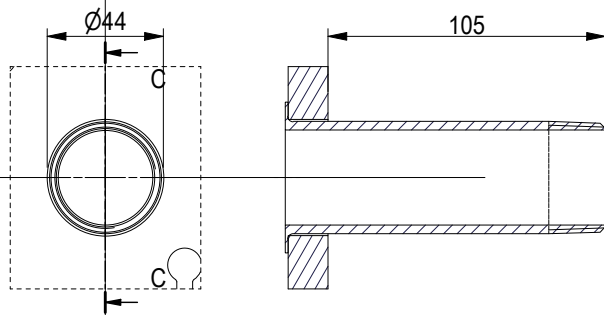
ISO 7 - R 1 1/4, Stainless Steel, 80 mm  
S1, S2

A-A:  
Flat face



ISO 7 - R 1 1/4, Stainless Steel, 120 mm  
S3, S4

C-C:  
Flat face



ISO 7 - R 1 1/4  
台数:

1

概略寸法	
長さ	430 mm
幅	190 mm
高さ	490 mm
概略質量	
製品質量	27.0 kg
満水質量	28.7 kg
プレート材質	ALLOY 316
プレート板厚	0.5 mm
ガスケット	NBRP Clip-on
プレート構成	1*7 L / 1*7 L

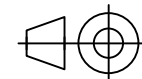


www.alfalaval.com

図面  
ガスケットプレート式熱交換器

**M3-FG**

ALS



8061064710

本図面を基礎や配管工事に使用することは推奨できません。

作成日  
改訂番号

2/12/24  
0