

Alfa Laval AQ1

Rozebíratelný deskový výměník tepla pro aplikace vytápění, ventilace a klimatizace

Úvod

Alfa Laval AlfaQ™ má certifikaci AHRI® prostřednictvím certifikačního programu pro výměníky tepla kapalina - kapalina (LLHE), který zajišťuje tepelný výkon v souladu se specifikacemi výrobku.

Tento model je k dispozici s velkým výběrem typů desek a těsnění.

Použití

- Vytápění, ventilace, klimatizace

Výhody

- Vysoká energetická účinnost – nízké provozní náklady
- Flexibilní konfigurace – oblast přenosu tepla lze modifikovat
- Snadná instalace – kompaktní provedení
- Vysoká provozuschopnost – lze snadno otevřít pro kontrolu a čištění, a lze snadno vyčistit pomocí čištění na místě
- Přístup ke globální servisní síti společnosti Alfa Laval

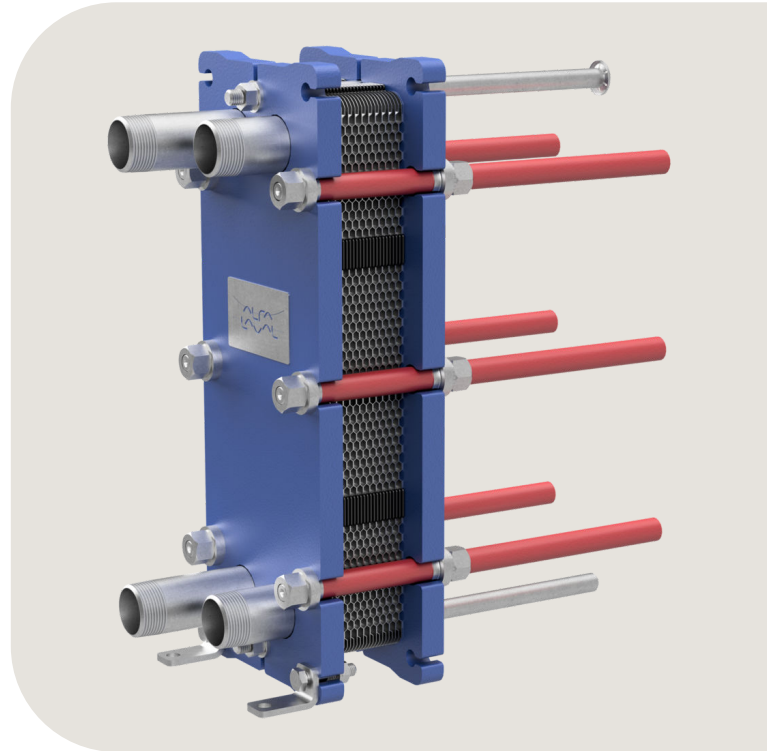
Vlastnosti

Každý detail je pečlivě navržen tak, aby zajišťoval optimální výkon, maximální dobu provozuschopnosti a snadnou údržbu. Výběr dostupných prvků, v závislosti na konfiguraci některé prvky nemusí být použitelné:

- Lepené těsnění
- Těsnění Clip-on
- Komora bez netěsností
- Pevná hlava šroubu
- Otvor pro šroub
- Závěsné oko
- Obložení hrdel
- Pojistná podložka
- Kryt stahovacího šroubu

Portfolio služeb Alfa Laval 360°

Naše rozsáhlá nabídka služeb zajišťuje nejvyšší výkon vašeho zařízení Alfa Laval po celou dobu jeho životního cyklu. Portfolio služeb Alfa Laval 360 zahrnuje instalační služby, čištění a opravy a také náhradní díly, technickou dokumentaci a řešení závad. Nabízíme také výměnu, přizpůsobení, monitoring a mnohem víc.



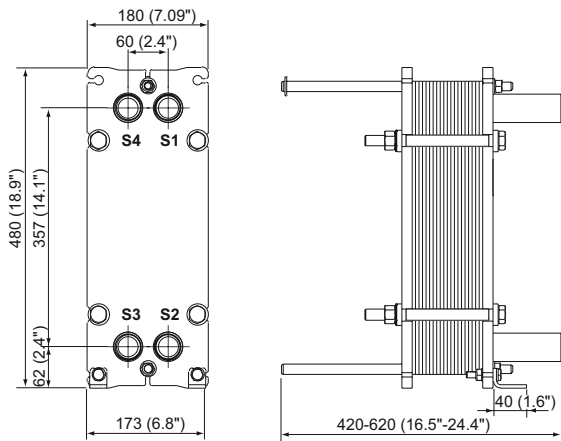
Pro informace o naší kompletní nabídce služeb a jak nás kontaktovat - navštivte www.alfalaval.com/service.

Obecné poznámky k technickým informacím

- Celková nabídka uvedená v tomto letáku nemusí být dostupná ve všech regionech
- Všechny kombinace nemusí být konfigurovatelné

Rozměrový výkres

Rozměry v mm (palce)



Počet šroubů se může měnit v závislosti na jmenovitém tlaku.

Technické údaje

Desky	Typ	Volný kanál, mm (palce)
M3	Jednoduchá deska	2.4 (0.095)
M3-D	Deska s dvojitou stěnou	2.4 (0.095)

Materiály

Desky pro přenos tepla	316/316L C-276 Ti, TiPd
Montážní těsnění	NBR, EPDM, FKM
Přírubová připojení	Uhlíková ocel
Potravní přípojky	Nerezová ocel, titan
Rám a přítlačná deska	Uhlíková ocel, epoxidový nátěr

Jiné materiály mohou být k dispozici na vyžádání.

Provozní údaje

Typ rámu	Max. konstrukční tlak (barg/psig)	Max. konstrukční teplota (°C/°F)
FG, pvcALS	16.0/232	180/356
FG, ASME	10.3/150	177/350
FG, PED	16.0/232	180/356

Na vyžádání jsou k dispozici rozšířené jmenovité hodnoty tlaku a teploty.

Potravní přípojky

Typ spoje	Norma pro připojení
Otvor se závitem	ISO 228 - G 1 1/4
Interní paralelní se závitem	ISO 228 - G 1
Externí paralelní se závitem	ISO 228 - G 1 1/4 B
Externí kónický se závitem	ISO 7 - R 1 1/4 1 1/4 - 11.5 NPT

Jiné typy přípojek k dispozici na vyžádání.

Atesty



This document and its contents are subject to copyrights and other intellectual property rights owned by Alfa Laval Corporate AB. No part of this document may be copied, re-produced or transmitted in any form or by any means, or for any purpose, without Alfa Laval Corporate AB's prior express written permission. Information and services provided in this document are made as a benefit and service to the user, and no representations or warranties are made about the accuracy or suitability of this information and these services for any purpose. All rights are reserved.

Jak kontaktovat společnost Alfa Laval

Aktuální informace o tom, jak kontaktovat společnost Alfa Laval, jsou pro všechny země neustále k dispozici na naší webové stránce www.alfalaval.com