

Alfa Laval Retrator de rotação livre UltraPure

Dispositivo de limpeza de parede para condutas de alta pureza, depósitos e outros recipientes difíceis de limpar

Introdução

Quando o processamento farmacêutico de alta pureza é uma necessidade, selecione o Retrator Rotativo Livre UltraPure da Alfa Laval. Este dispositivo de limpeza montado na parede permite que os fabricantes passem menos tempo a limpar e mais tempo a produzir. Aumente o tempo de atividade e a produtividade com condutas e depósitos mais limpos, especialmente nas áreas de sombra difíceis de alcançar. Este dispositivo de limpeza dinâmico, eficiente em termos de recursos e retrátil remove os contaminantes das superfícies interiores dos recipientes de processamento, reduzindo o custo total de propriedade.

Aplicações

O retrator de rotação livre UltraPure proporciona os mais elevados níveis de higiene para produtos de elevada pureza fabricados nas indústrias biotecnológica e farmacêutica. Proporciona 100% de cobertura de limpeza de condutas, depósitos e recipientes de processamento com áreas de sombra difíceis de alcançar. O dispositivo, combinado com outros retratores de rotação livre, pode ser utilizado como um dispositivo de limpeza autónomo montado na parede, ou emparelhado com uma unidade de deteção e controlo Alfa Laval ThinkTop para monitorizar ou ajustar a abertura e o fecho do dispositivo. As superfícies interiores dos recipientes de processamento ficam impecáveis após cada ciclo CIP.

Benefícios

- Até 35% de poupança de tempo, água e meios de limpeza em comparação com os sistemas de bolas de pulverização estática
- Reduzir o custo total de propriedade devido ao custo e esforço mínimos para instalar, operar e manter o retrator
- Aumente o tempo de atividade e a produtividade com ciclos CIP mais rápidos e eficientes em termos de recursos
- Superfície de contacto do produto eletropolida com rugosidade inferior a Ra 0,38
- Funcionamento totalmente automatizado quando emparelhado com uma unidade de deteção e controlo ThinkTop da Alfa Laval

Conceção de série

Baseado nas soluções comprovadas da válvula Alfa Laval SSV e da série SaniMidget SB, versátil e modular, o retrator de rotação livre UltraPure é constituído totalmente de aço



inoxidável AISI 316L para as peças metálicas humedecidas pelo produto. As peças humedecidas pelo processo têm um acabamento superficial de Ra 0,8 e as peças metálicas humedecidas pelo produto são eletropolidas com um acabamento superficial de Ra 0,38. Os elastómeros e polímeros humedecidos pelo produto estão em conformidade com os alimentos (regulamentos da FDA e da UE) e com as normas farmacêuticas (USP 87 e 88 Classe VI ou ISO 10993-5 e ISO 10993-6, -10, -11).

O retrator de rotação livre UltraPure é fornecido com o pacote de documentação Q-doc da Alfa Laval, assegurando a total rastreabilidade de toda a cadeia de fornecimento. O Q-doc inclui certificados 3.1 para peças metálicas.

Certificados

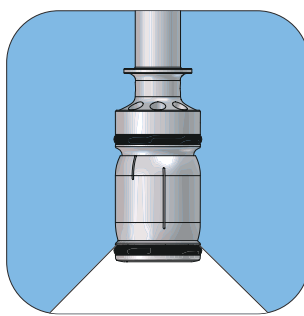
- Q-Doc



Certificado de material 2.2, Q-doc aplicável apenas a peças de contacto com o produto.

Princípios de funcionamento

O retrator de rotação livre UltraPure da Alfa Laval funciona como uma válvula de assento com abertura pneumática e fecho por mola para limpar as superfícies interiores dos recipientes utilizados no fabrico de produtos de elevada pureza. Na posição fechada, a instalação forma um design nivelado com a parede do recipiente e a cabeça de pulverização não fica exposta à zona do produto. Antes da limpeza, a cabeça de pulverização estende-se para a área do produto. Ela roda entre os dois rolamentos hidráulicos devido às forças de reação do meio de limpeza expelido pelos orifícios num modelo de pulverização rotativo de 310° para cima. Ao fazer isso, o dispositivo proporciona uma cobertura completa das superfícies dos recipientes através do impacto vibratório e do fluxo em cascata dos meios de limpeza.



O atuador pode permanecer estendido durante uma fase de drenagem ou purga.

O dispositivo é totalmente autolimpante, exceto a parte virada para o produto do tampão. Esta superfície é normalmente limpa emparelhando-a com outro dispositivo de limpeza de depósitos. Quando corretamente instalado, o dispositivo é autodrenante.

DADOS TÉCNICOS

Temperatura/pressão - contacto com o processo

Intervalo de temperaturas - serviço de líquido	-10 °C a 95 °C (14 °F a 284 °F)
Temperatura máx. - serviço de vapor/gás	Máx. 121 °C (250 °F)
Temperatura máx. - ambiente	Máx. 150 °C (304 °F)
Intervalo de pressão - serviço de líquido	1–3 bar (14,5 psi a 43,5 psi)
Pressão máx. - serviço de líquido	5 bar (72,5 psi)
Pressão máx. - vapor/gás	Contacte a Alfa Laval para obter informações
Pressão mínima - recipiente	Vácuo total

Temperatura/pressão - atuador

Intervalo de temperaturas	-10 °C a 60 °C (14 °F a 140 °F)
Gama de pressão - alimentação	5–7 bar (72,5 psi a 101,5 psi)

Diversos

Raio de humidificação (ver dados de desempenho)	900 mm (35,5 pol.)
Raio de limpeza (ver dados de desempenho)	800 mm (31,5 pol.)
Lubrificação - contacto com o produto	Agente de limpeza
Ligação da alimentação de ar	6 mm (0,24 pol.)

DADOS FÍSICOS

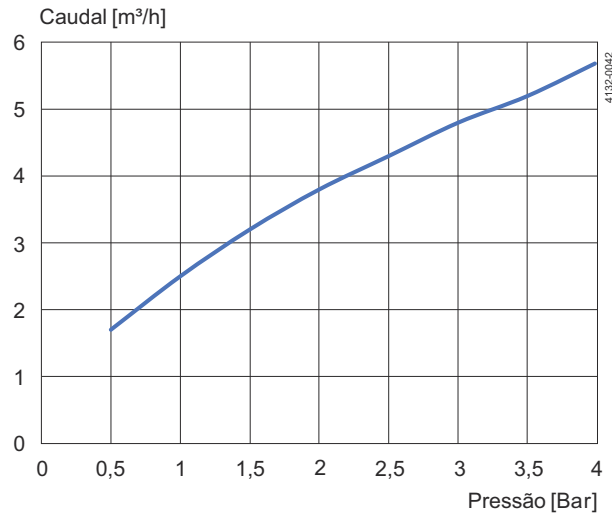
Materiais

Peças de aço - produto molhado	AISI 316
Peças de aço - não produto molhado	AISI 304, AISI 304L, AISI 302, Latão
Peças de vedação - produto molhado	EPDM
Peças de vedação - produto não molhado exposto	NBR, FPM
Peças de polímero - produto molhado	PEEK
Peças de polímero - produto não molhado exposto	Igildur, PP

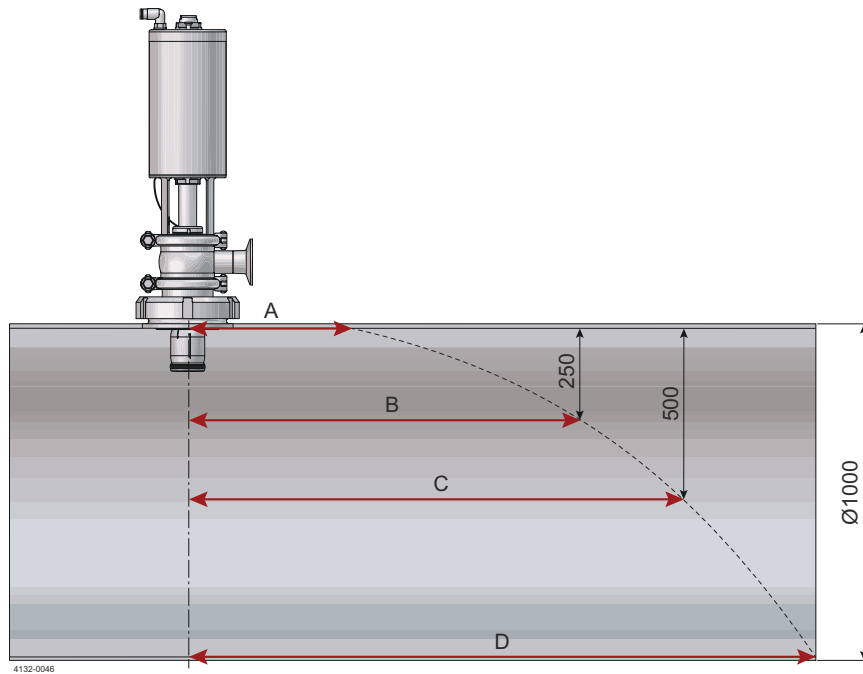
Rigidez da superfície

Acabamento da superfície externa	Jateado com grânulos
Acabamento da superfície interna - agentes de limpeza	Ra 0,8 µm / Ra 32 µi
Acabamento da superfície interna - produto	Ra 0,38 µm EP / Ra 15 µi EP

Caudal



Distância de dispersão



Distância de humificação mm / polegadas

Pressão	A	B	C	D
2 bar	900 / 35,5	3300 / 130	4000 / 158	4800 / 189

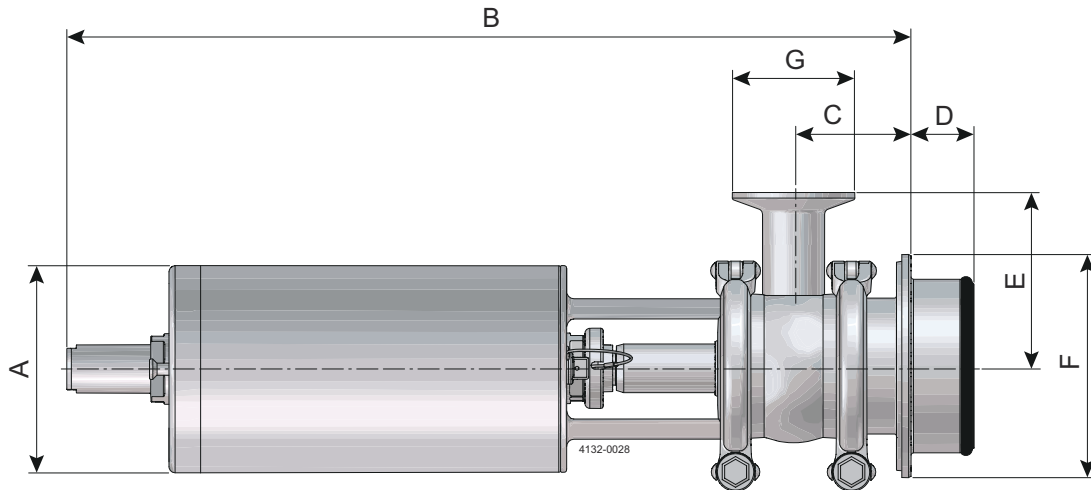
Distância de limpeza mm / polegadas

Pressão	A	B	C	D
2 bar	800 / 31,5			



As distâncias de dispersão medidas como distâncias de dispersão horizontal. A distância de dispersão efetiva varia consoante a substância a ser removida, o procedimento de limpeza e o agente. Distância do comprimento de dispersão da máquina instalada verticalmente na parte superior até à conduta circular. Ao longo da parede superior, as distâncias de dispersão são mais pequenas. Mais abaixo no lado da conduta circular, a distância de dispersão aumenta.

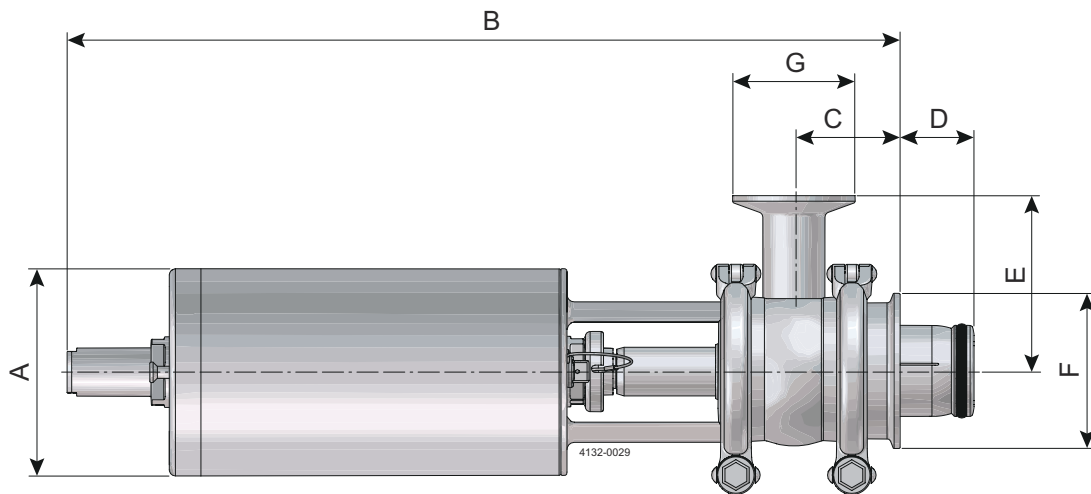
Dimensões



Ligação do depósito F	Ligação de entrada G	Dimensão mm / polegadas					Peso Kg / lb
		A	B	C	D	E	
RJT de 3 polegadas	Grampo de 1 polegada	85 / 3,3	365,4 / 14,39	48,4 / 1,91	26,0 / 1,02	71,5 / 2,81	5,3 / 11,7
Grampo DN80 ¹			361,8 / 14,24	44,9 / 1,77	29,5 / 1,16		4,7 / 10,4
Grampo de 3 polegadas ²			368,4 / 14,50	51,4 / 2,02	23,0 / 0,91		4,5 / 10,0

¹ DIN 11866

² ISO 2852



Ligação do depósito F	Ligação de entrada G	Dimensão mm / polegadas					Peso Kg / lb
		A	B	C	D	E	
Grampo de 2 polegadas ¹	Grampo de 1 polegada	85 / 3,3	361 / 14,21	44 / 1,73	30,5 / 1,20	71,5 / 2,81	4,0 / 8,8

¹ ISO 2852

Documentação de qualificação

Especificação da documentação

A documentação do equipamento inclui:

- EN 1935/2004 DoC
- EN 10204 Certificado de inspeção tipo 3.1 e DoC
- FDA DoC
- GMP EC 2023/2006 DoC
- EU 10/2011 DoC
- ADI DoC
- QC DoC
- USP 87 e 88 Classe VI ou ISO 10993-5 e ISO 10993-6, 10, 11

Q-doc

Este documento e os seus conteúdos estão sujeitos ao direito de autor e a outros direitos de propriedade intelectual pertencentes à Alfa Laval AB (publ), ou qualquer uma das suas filiais (conjuntamente "Alfa Laval"). Nenhuma parte deste documento pode ser copiada, reproduzida ou transmitida sob qualquer forma ou por qualquer meio, ou para qualquer fim, sem a prévia autorização expressa e por escrito da Alfa Laval. As informações e os serviços fornecidos neste documento são para benefício e serviço do utilizador, e nenhuma declaração ou garantia são feitas sobre a exatidão ou adequação desta informação e destesserviços para qualquer finalidade. Todos os direitos reservados.

200011484-2-PT

© Alfa Laval

Como contactar a Alfa Laval

Poderá encontrar as informações de contacto da Alfa Laval atualizadas para todos os países no nosso sítio Web em www.alfalaval.com