

# Alfa Laval AQ2L

## Scambiatore di calore a piastre con guarnizione per applicazioni HVAC

### Presentazione

Alfa Laval AlfaQ™ ha ottenuto la certificazione AHRI® riconosciuta dal programma di certificazione per gli scambiatori di calore da liquido a liquido "Liquid to Liquid Heat Exchangers" (LLHE), che garantisce prestazioni termiche in conformità con le specifiche di prodotto.

La piastra relativamente alta rende questo modello indicato per applicazioni con elevati salti termici e profilo termico stretto, dove è apprezzato un elevato recupero termico. È disponibile un'ampia gamma di piastre e tipologie di guarnizioni.

### Applicazioni

- HVAC

### Vantaggi

- Elevata efficienza energetica – bassi costi di esercizio
- Configurazione flessibile – l'area di trasferimento del calore può essere modificata
- Facile da installare – design compatto
- Manutenzione semplificata – facile da aprire per le ispezioni e la pulitura. Facile da pulire con CIP.
- Accesso alla rete globale di assistenza Alfa Laval

### Caratteristiche

Ogni dettaglio è stato progettato con cura per garantire un rendimento ottimale, il massimo tempo di esercizio senza interruzioni e la facilità di manutenzione. Selezione delle funzionalità disponibili; a seconda della configurazione alcune funzionalità potrebbero non essere applicabili:



- Sistema di allineamento guidato degli angoli
- Area di distribuzione detta "a tavoletta di cioccolato".
- Guarnizione a scatto
- Scanalatura guarnizione offset
- Camera di drenaggio
- Telaio compatto
- Testa del bullone fissa
- Apertura dei tiranti a foro passante
- AVVERTENZA
- Coperchio
- Rondella di bloccaggio
- Serrare i bulloni della copertura dei tiranti



### Gamma di servizi 360° Alfa Laval

La nostra ampia offerta di servizi garantisce sempre le massime prestazioni dei prodotti Alfa Laval durante tutto il loro ciclo di vita. Il Portafoglio di Servizi Alfa Laval a 360° include servizi di installazione, pulizia, riparazione, pezzi di ricambio, documentazione tecnica e risoluzione dei problemi. Offriamo inoltre servizi di sostituzione, retrofit, monitoraggio e molto altro.

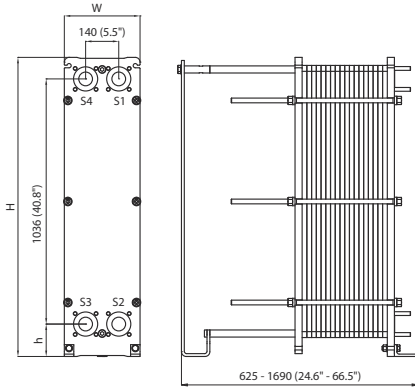
Per informazioni sull'intera gamma di servizi offerti e per contattarci, ti invitiamo a visitare la pagina [www.alfalaval.com/service](http://www.alfalaval.com/service).

## Osservazioni generali per le informazioni tecniche

- L'offerta complessiva presentata in questo opuscolo potrebbe non essere disponibile in tutte le regioni
- Non tutte le combinazioni sono configurabili.

## Disegno dimensionale

Dimensioni in mm (pollici)



Tipo di telaio	H	W	h
FM	1264 (49.8")	320 (12.6")	137 (5.4")
FG	1264 (49.8")	320 (12.6")	137 (5.4")
FG, ASME	1299 (51.1")	320 (12.6")	142 (5.6")
FD	1264 (49.8")	330 (13.0")	137 (5.4")
FD, ASME	1308 (51.5")	330 (13.0")	142 (5.6")

Il numero di tiranti varia a seconda della pressione nominale.

## Dati tecnici

Piastre	Tipo	Canale libero, mm (pollici)
TL6-B	Piastra singola	1.8 (0.071)

## Materiali

Piastre di trasferimento del calore	304, 316, Ni Ti
Guarnizioni perimetrali	NBR, EPDM, FKM, HeatSeal Acciaio al carbonio
Raccordi flangiati	Rivestimento in metallo: acciaio inossidabile, titanio Rivestimento in gomma: NBR, EPDM
Raccordi dei tubi	Acciaio inossidabile
Telaio e piastra di pressione	Acciaio al carbonio, con vernice epossidica

Altri materiali disponibili su richiesta

## Dati operativi

Tipo di telaio	Pressione nominale max. (barg/psig)	Temperatura nominale max. (°C/°F)
FM, pvcALS	10.0/145	180/356
FM, PED	10.0/145	180/356
FG, pvcALS	16.0/232	180/356
FG, ASME	10.3/150	250/482
FG, PED	16.0/232	180/356
FD, pvcALS	25.0/363	180/356
FD, ASME	20.7/300	250/482
FD, PED	25.0/362	180/356

Valori di pressione e temperatura maggiori possono essere disponibili su richiesta.

## Raccordi flangiati

Tipo di telaio	Collegamento standard
FM, pvcALS	EN 1092-1 DN50 PN16
	EN 1092-1 DN65 PN16
	ASME B16.5 Class 150 NPS 2 JIS B2220 10K 50A JIS B2220 10K 65A
FM, PED	EN 1092-1 DN50 PN16
	EN 1092-1 DN65 PN16
	ASME B16.5 Class 150 NPS 2 ASME B16.5 Class 150 NPS 2 JIS B2220 10K 50A JIS B2220 10K 65A
FG, pvcALS	JIS B2220 10K 50A
	JIS B2220 10K 65A
	JIS B2220 16K 50A JIS B2220 16K 65A
FG, Marine <sup>1</sup>	
FG, ASME	ASME B16.5 Class150 NPS 2
	EN 1092-1 DN50 PN16 EN 1092-1 DN65 PN16 ASME B16.5 Class 150 NPS 2
FG, PED	EN 1092-1 DN50 PN40
	EN 1092-1 DN65 PN40
	ASME B16.5 Class 300 NPS 2 JIS B2220 20K 50A JIS B2220 20K 65A
FD, pvcALS	ASME B16.5 Class 300 NPS 2 (Rectangular Loose Flange)
	EN 1092-1 DN50 PN40
FD, ASME	EN 1092-1 DN65 PN40
	ASME B16.5 Class 300 NPS 2 (Rectangular Loose Flange)
FDc, ASME	
FD, PED	EN 1092-1 DN50 PN40
	EN 1092-1 DN65 PN40 ASME B16.5 Class 300 NPS 2 (Rectangular Loose Flange)

<sup>1</sup> Marine includes the standards: ABS, BV, CCS, DNV GL, ClassNK, KR, LR, RINA, and RMRS.

Lo standard EN 1092-1 corrisponde alla normativa GOST 12815-80 e GB/T 9115.

## Raccordi dei tubi

Tipo di raccordo	Connessione standard
Foro filettato	ISO 228 - G 2
Esterno parallelo filettato	ISO 228 - G 2 B
Tubo scanalato radiale	NPS 2

Altri raccordi disponibili su richiesta.

## Certificazioni



Questo documento e il suo contenuto sono soggetti a copyright e altri diritti di proprietà intellettuale di Alfa Laval Corporate AB. Nessuna parte di questo documento può essere copiata, riprodotta o trasmessa in nessuna forma, con nessun mezzo e per nessuno scopo, senza previa autorizzazione scritta di Alfa Laval Corporate AB. Le informazioni e i servizi presentati in questo documento sono a beneficio dell'utente e non viene fornita alcuna dichiarazione o garanzia riguardo l'accuratezza o l'idoneità di tali informazioni e servizi per qualsiasi scopo. Tutti i diritti sono riservati.

CHE00096-7-IT

© Alfa Laval Corporate AB

---

**Come contattare Alfa Laval**

Consultate il sito [www.alfalaval.com](http://www.alfalaval.com) dove sono disponibili le informazioni aggiornate riguardanti le sedi Alfa Laval nei vari Paesi del mondo.