

Alfa Laval AQ2L

Échangeur de chaleur à plaques et joints pour applications de CVC (Chauffage, ventilation et climatisation)

Introduction

Alfa Laval AlfaQ™ est certifié AHRI Certified® via le programme de certification Liquid to Liquid Heat Exchangers (LLHE) qui assure des performances thermiques conformes aux spécifications du produit.

Les plaques relativement grandes font que ce modèle est adapté aux applications à des programmes de température longs et lorsque l'on nécessite d'une récupération de chaleur élevée. Une vaste gamme de types de plaques et de joints est disponible.

Applications

- HVAC

Avantages

- Efficacité énergétique élevée - coûts d'exploitation faibles
- Configuration flexible – la zone de transfert de chaleur peut être modifiée
- Facile à installer – design compact
- Grande facilité d'entretien – facile à ouvrir pour inspection et nettoyage et facile à nettoyer par NEP (nettoyage en place)
- Accès au réseau de service mondial d'Alfa Laval

Fonctionnalités

Chaque détail est soigneusement conçu pour assurer une performance optimale, une durée de fonctionnement maximale et un entretien facile. Sélection de fonctions disponibles, selon la configuration, il se peut que certaines fonctions ne soient pas applicables :



- Système d'alignement angle guidé
- Zone de distribution modèle chocolat
- Joint mouluré
- Rainure de joint avec décalage
- Chambre de fuite
- Bâti compact
- Tête de boulon fixe
- Ouverture de boulon trou de serrure
- Anneau de levage
- Garniture
- Rondelle de blocage
- Couverture de boulon hermétique



Portefeuille de services 360° Alfa Laval

Notre offre de services étendue assure une performance hors pair de votre équipement Alfa Laval durant son cycle de vie. Le Portefeuille de services 360 Alfa Laval comprend des services d'installation, de nettoyage et de réparation, ainsi que des pièces de rechange, de la documentation technique et la résolution des problèmes. Nous proposons également le remplacement, la modernisation, la surveillance, etc.

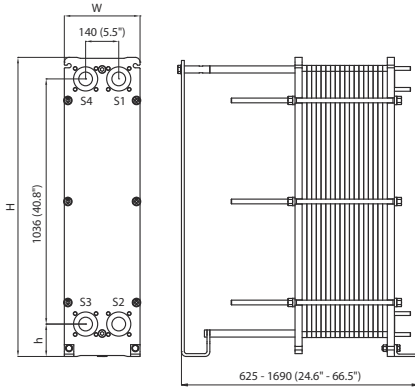
Pour plus d'informations sur notre offre complète de services et nos coordonnées, rendez-vous sur www.alfalaval.com/service.

Remarques générales sur les informations techniques

- L'offre globale présentée dans cette brochure ne sera peut-être pas disponible pour toutes les régions
- Certaines combinaisons peuvent ne pas être configurables

Schéma coté

Dimensions en mm (pouces)



Type de bâti	H	W	h
FM	1264 (49,8 pouces)	320 (12,6 pouces)	137 (5,4 pouces)
FG	1264 (49,8 pouces)	320 (12,6 pouces)	137 (5,4 pouces)
FG, ASME	1299 (51,1 pouces)	320 (12,6 pouces)	142 (5,6 pouces)
FD	1264 (49,8 pouces)	330 (13,0 pouces)	137 (5,4 pouces)
FD, ASME	1308 (51,5 pouces)	330 (13,0 pouces)	142 (5,6 pouces)

Le nombre de boulons de serrage varie en fonction de la classe de pression.

Données techniques

Plaques	Type	Canal libre, mm (pouces)
TL6-B	Plaque unique	1.8 (0.071)

Matériaux

Plaques de transfert de chaleur	304, 316, Ni Ti
Joints de champ	NBR, EPDM, FKM, HeatSeal
Raccordements par bride	Acier au carbone Revêtement métallique : acier inoxydable, titane Revêtement élastomère : NBR, EPDM
Tubulures de raccordement	Acier inoxydable
Bâti et plaque de serrage	Acier au carbone, peinture époxy

Autres matériaux disponibles sur demande

Données fonctionnelles

Type de bâti	Pression de service max. (barg/psig)	Température de service max. (°C/°F)
FM, pvcALS	10.0/145	180/356
FM, PED	10.0/145	180/356
FG, pvcALS	16.0/232	180/356
FG, ASME	10.3/150	250/482
FG, PED	16.0/232	180/356
FD, pvcALS	25.0/363	180/356
FD, ASME	20.7/300	250/482
FD, PED	25.0/362	180/356

Des estimations de pression et de température peuvent être disponibles sur demande.

Raccordements par bride

Type de bâti	Norme de raccordement
FM, pvcALS	EN 1092-1 DN50 PN16
	EN 1092-1 DN65 PN16
	ASME B16.5 Class 150 NPS 2
	JIS B2220 10K 50A JIS B2220 10K 65A
FM, PED	EN 1092-1 DN50 PN16
	EN 1092-1 DN65 PN16
	ASME B16.5 Class 150 NPS 2 ASME B16.5 Class 150 NPS 2
FG, pvcALS	JIS B2220 10K 50A
	JIS B2220 10K 65A
	JIS B2220 16K 50A
	JIS B2220 16K 65A
FG, Marine ¹	
FG, ASME	ASME B16.5 Class 150 NPS 2
FG, PED	EN 1092-1 DN50 PN16
	EN 1092-1 DN65 PN16
	ASME B16.5 Class 150 NPS 2
FD, pvcALS	EN 1092-1 DN50 PN40
	EN 1092-1 DN65 PN40
	ASME B16.5 Class 300 NPS 2
	JIS B2220 20K 50A JIS B2220 20K 65A
FD, ASME	ASME B16.5 Class 300 NPS 2 (Rectangular Loose Flange)
FDc, ASME	
FD, PED	EN 1092-1 DN50 PN40
	EN 1092-1 DN65 PN40
	ASME B16.5 Class 300 NPS 2 (Rectangular Loose Flange)

¹ Marine includes the standards: ABS, BV, CCS, DNV GL, ClassNK, KR, LR, RINA, and RMRS.

La norme EN 1092-1 correspond aux normes GOST 12815-80 et GB/T 9115.

Tubulures de raccordement

Type de raccord	Norme de raccordement
Port fileté	ISO 228 - G 2
Filetage cylindrique externe	ISO 228 - G 2 B
Tuyau rainuré radial	NPS 2

Autres types de raccordements disponibles sur demande

Certificats



Ce document et son contenu sont soumis à des droits d'auteur et d'autres droits de propriété intellectuelle détenus par Alfa Laval Corporate AB. Aucune partie de ce document ne peut être copiée, reproduite ou transmise sous une forme quelconque ou par un moyen quelconque, ou à des fins quelconques, sans obtention préalable de l'autorisation écrite expresse d'Alfa Laval Corporate AB. Les informations et les services fournis dans ce document constituent un avantage et un service accordés au client, et aucune responsabilité ou garantie n'est assumée concernant l'exactitude ou l'adéquation de ces informations et de ces services à quelque fin que ce soit. Tous droits réservés.

CHE00096-7-FR

© Alfa Laval Corporate AB

Comment contacter Alfa Laval

Nos coordonnées sont mises à jour sur notre site Internet
www.alfalaval.com