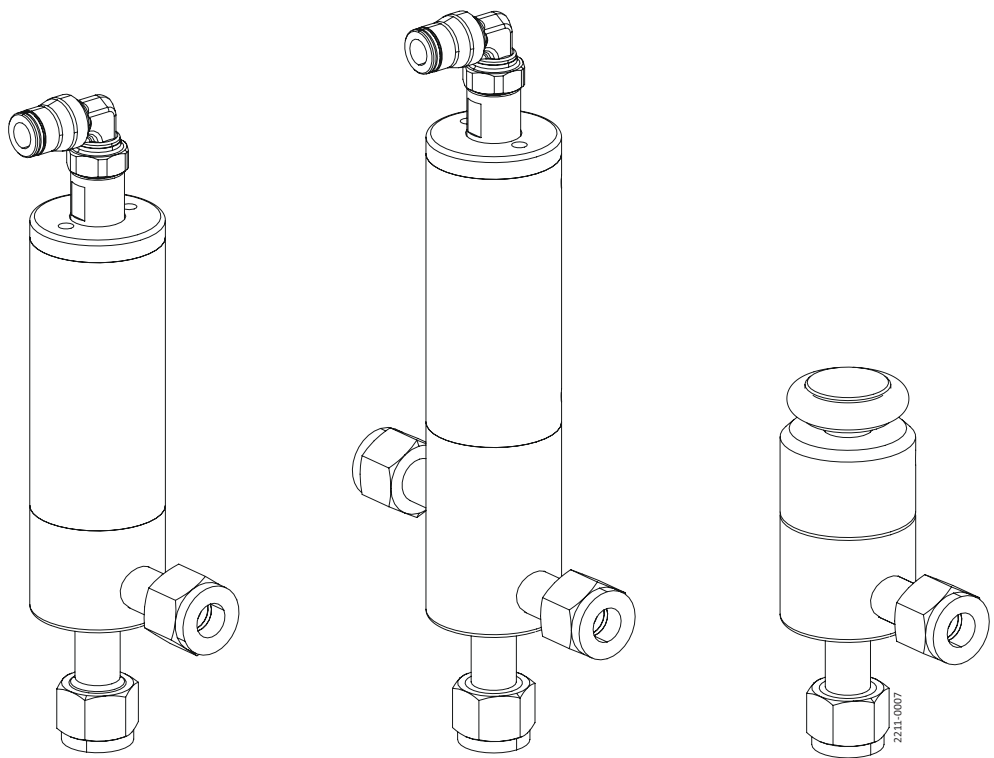


Alfa Laval SB 미니 플로우 밸브



문서 코드

200007937-2-KO

사용 설명서

발행:

Alfa Laval Kolding A/S

Albuen 31

DK-6000 Kolding, Denmark

+45 79 32 22 00

원본 지침은 영문으로 작성되었습니다.

© Alfa Laval 2025-04

This document and its contents are subject to copyrights and other intellectual property rights owned by Alfa Laval AB (publ) or any of its affiliates (jointly "Alfa Laval"). No part of this document may be copied, re-produced or transmitted in any form or by any means, or for any purpose, without Alfa Laval's prior express written permission. Information and services provided in this document are made as a benefit and service to the user, and no representations or warranties are made about the accuracy or suitability of this information and these services for any purpose. All rights are reserved.

목차

1	적합성 선언.....	5
1.1	EU 적합성 선언.....	5
1.2	UK Declaration of Conformity.....	6
2	안전.....	7
2.1	안전 표시.....	8
2.2	안전 주의사항.....	10
2.3	텍스트의 경고 표시.....	14
2.4	인원 요구 사항.....	15
2.5	재활용 정보.....	16
3	소개.....	17
4	설치.....	19
4.1	제품 확인/배송.....	19
4.2	일반적인 설치.....	19
4.3	밸브 설치.....	19
4.4	재활용 정보.....	22
5	작동.....	23
6	유지보수.....	25
6.1	일반적인 유지보수.....	25
7	기술 자료.....	31
7.1	기술 자료.....	31
7.2	물리적 데이터.....	31
8	교체 부품.....	33
8.1	예비 부품 주문.....	33
8.2	Alfa Laval 서비스.....	33
8.3	보증 - 정의.....	34
9	부품 리스트 및 분해도.....	35
9.1	미니 플로우 밸브, 공압식 각 밸브.....	35
9.2	미니 플로우 밸브, 공압식 전환 밸브.....	36
9.3	미니 플로우 밸브, 수동 밸브.....	37

이 페이지는 의도적으로 비워두었습니다.

1 적합성 선언

1.1 EU 적합성 선언

지정 업체

Alfa Laval Kolding A/S, Albuen 31, DK-6000 Kolding, 덴마크, +45 79 32 22 00

회사 이름, 주소 및 전화번호

은(는) 이로써 다음과 같이 선언합니다

밸브

지정

SB 미니 플로우 밸브

유형

다음 규정(수정 조항 포함)을 준수한다고 선언합니다.

- 기계류 지침 2006/42/EC

본 문서의 서명자는 공인된 기술 파일 편찬자입니다.

위생 유체 처리 사업부 부사장

제품 관리 책임자

직책

Mikkel Nordkvist

이름

Kolding, Denmark

장소

2024-06-01

날짜(YYYY-MM-DD)



서명

DoC 개정 01_062024 / 본 적합성 선언은 다음 날짜의 적합성 선언을 대체함 2022-11-17



1.2 UK Declaration of Conformity

지정 업체

Alfa Laval Kolding A/S, Albuen 31, DK-6000 Kolding, 덴마크, +45 79 32 22 00

회사 이름, 주소 및 전화번호

은(는) 이로써 다음과 같이 선언합니다

밸브

지정

SB 미니 플로우 밸브

유형

다음 규정(수정 조항 포함)을 준수한다고 선언합니다.

- The Supply of Machinery (Safety) Regulations 2008

다음을 대신하여 서명함: Alfa Laval Kolding A/S.

위생 유체 처리 사업부 부사장
제품 관리 책임자

직책

Mikkel Nordkvist

이름

Kolding, Denmark

장소

2024-06-01

날짜(YYYY-MM-DD)



서명

DoC 개정 02_062024



2 안전

사전 참고사항

 	<p>본 사용 설명서는 제공된 Alfa Laval 제품을 사용하는 작업자 및 서비스 엔지니어를 위해 작성되었습니다.</p> <p>작업자는 작업을 수행하기 전 또는 제공된 Alfa Laval 제품을 사용하기 전에 제공된 Alfa Laval 제품의 안전, 설치 및 작동 지침을 읽고 이해해야 합니다!</p> <p>지침을 따르지 않으면 심각한 사고가 발생할 수 있습니다.</p> <p>본 설명서에서는 제공된 Alfa Laval 제품의 허가 받는 사용 방법을 설명합니다. Alfa Laval은 장비가 다른 방식으로 사용될 경우 부상이나 손상에 대한 책임을 지지 않습니다.</p> <p>이 사용 설명서는 제공된 Alfa Laval 제품의 수명 중 모든 단계에서 안전하게 작업을 수행하는 데 필요한 정보를 제공하기 위한 것입니다.</p> <p>작업자는 항상 안전에 관한 장을 먼저 읽어야 합니다. 이후 작업자는 수행할 작업 또는 필요한 정보가 있는 관련 섹션으로 건너뛸 수 있습니다.</p> <p>항상 기술 데이터 장을 꼼꼼히 읽으십시오.</p> <p>이 자료는 공급된 Alfa Laval 제품에 대한 완전한 사용 설명서입니다.</p>
---	---

참고

본 사용 설명서의 그림과 사양은 인쇄 시점에서 유효한 내용입니다. 그러나 본사의 정책은 지속적인 개선인 만큼, 본사는 사전 통지나 의무 없이 사용 설명서를 변경하거나 수정할 수 있는 권리를 보유합니다.





사용 설명서는 영어판이 원본 설명서입니다. **Alfa Laval**은 잘못된 번역에 대해 책임을 지지 않습니다. 불확실한 경우 영어판의 내용이 적용됩니다.



2.1 안전 표시

필수 조치 표시

	일반 필수 조치 표시.
	사용 설명서를 참조하십시오.
	눈 보호 장치 - 보안경을 사용하십시오.
	보호용 핸드 웨어 - 안전 장갑을 사용하십시오.
	보호 장비 - 안전모를 착용하십시오.
	시끄러운 환경에서는 귀 보호 장치 - 소음 방지 장치를 사용하십시오.
	보호 장비 - 안전화를 착용하십시오.

경고 표시


	일반 경고.
	무거운 경우 지게차 또는 기타 산업용 차량을 이용하여 운송하십시오.
	뜨거운 표면 및 화상 위험.
	절단 위험.

	<p>부식성 물질.</p>
	<p>손 압착.</p>

2.2 안전 주의사항

사용 설명서의 모든 경고사항은 이 페이지에 요약되어 있습니다. 아래 지침에 각별히 유의해야만 심각한 신체적 부상 및/또는 제공된 **Alfa Laval** 제품의 손상을 피할 수 있습니다.




일반 사항

	<p>예기치 않은 시동 및 전류가 흐르는 움직이는 부품과의 접촉을 방지하는 방법.</p> <p>항상 전원공급장치를 안전하게 분리하십시오.</p> <ul style="list-style-type: none"> 전원 공급 분리 장치를 반드시 분리하고(꺼짐 위치) 잠긴 상태로 두어야 합니다.
---	--





운송 및 리프팅

  	<p>절대 본 설명서에 수록된 것 이외의 방법으로 들어올리거나 위로 올리지 마십시오.</p> <p>운반하는 동안 항상 원래 포장재나 그와 유사한 포장재를 사용하십시오.</p> <p>직원은 반드시 리프팅 작업에 대한 경험이 있어야 합니다.</p> <p>항상 설치 시 밸브를 분리하기 전에 모든 연결부를 분리하십시오.</p> <p>항상 윤활제가 누출되지 않도록 하십시오.</p> <p>운반하기 전 밸브에서 항상 액체를 빼내십시오.</p> <p>항상 운반하는 동안에는 밸브를 충분히 고정시키십시오. 특별한 포장 재료가 사용 가능한 경우 반드시 사용하십시오.</p> <p>항상 압축 공기를 제거하십시오.</p>
 	<p>항상 지정된 리프팅 지점을 사용하십시오(정의된 경우). 리프팅 장비가 제공된 Alfa Laval 제품에 적합한지 확인하십시오.</p> <p>항상 운반하는 동안에는 유닛이 완벽히 고정되게 하십시오.</p> <p>항상 리프팅 지점이 무게 중심과 일직선이 되도록 하십시오. 필요한 경우, 리프팅 지점을 조정하십시오.</p> <p>항상 적합한 운반 장치를 사용하십시오. 예: 지게차 또는 팔레트 리프터.</p> <p>항상 무거운 부품에 적절한 리프팅 장비를 사용하십시오. 제공되는 경우에는 리프팅 로드를 사용하십시오.</p> <p>항상 화물을 주시하고, 리프팅 작업 중에는 멀리 떨어져 계십시오.</p>

설치

	<p>현지 안전 규정에 따라 밸브를 작동하기 전에 해당 기관에서 설치를 검사하고 승인해야 한다고 규정하는 경우, 장비를 설치하기 전에 해당 기관에 문의하여 예상 설치에 대한 승인을 받으십시오.</p> <p>항상 사용 후에 압축 공기를 제거하십시오.</p> <p>항상 시동 전에 밸브를 완전히 조립하고 모든 것이 제자리에 있고 올바르게 조여져 있는지 확인하십시오.</p>
	<p>밸브를 설치, 검사, 조립 또는 해체하기 전에 항상 밸브와 배관을 감압하고, 비우고, 주변 온도로 식혀야 합니다.</p> <p>고온 용액을 처리하거나 멸균하는 경우에는 절대 밸브 또는 파이프라인을 만지지 마십시오.</p>
	<p>작동장치에 압축 공기가 공급되는 경우 절대 밸브에서 작업하거나 움직이는 부품을 만지지 마세요.</p>


작동

	<p>항상 기술 자료를 꼼꼼히 읽으십시오.</p> <p>올바른 설치가 확인되지 않은 상태에서 절대로 밸브를 작동하지 마십시오.</p>
	<p>뜨거울 때는 절대 밸브 또는 파이프라인을 만지지 마십시오.</p> <p>고온 용액을 처리하거나 멸균하는 경우에는 절대 밸브 또는 파이프라인을 만지지 마십시오.</p>
	<p>항상 세정 후에 깨끗한 물로 확실히 헹구십시오.</p> <p>항상 각별히 주의하여 알칼리성 용액과 산성 용액을 취급하십시오.</p> <p>항상 세제, 세정제, 오일 등의 공급업체에서 제공하는 안전 데이터 시트의 지침을 따르십시오.</p>
	<p>작동 중에는 절대 밸브의 움직이는 부품을 만지지 마십시오.</p> <p>작동 중이거나 압력이 가해진 상태에서는 절대 밸브를 분해하지 마십시오.</p> <p>항상 사용 후에 압축 공기를 제거하십시오.</p> <p>절대 작동장치에 압축 공기가 들어 있는 경우 움직이는 부품을 만지지 마십시오.</p>


유지보수

	<p>제공된 Alfa Laval 제품의 작동을 최적화하고 수리 활동으로 인한 가동 중단 시간을 최소화하기 위해 유지보수에 포함되는 사항:</p> <ul style="list-style-type: none"> • 제공된 Alfa Laval 제품의 검사 및 유지보수: 기술 설명서를 엄격히 준수하여 진행하십시오. • 사전 유지보수: 제공된 Alfa Laval 제품의 육안 검사 후 필요한 조정 및 마모된 부품의 주기적 교체 계획 • 수리: 구성 요소의 예기치 않은 고장은 종종 시스템이 멈추는 원인이 됩니다. 손상된 부품은 교체해야 합니다 • Alfa Laval 순정 예비 부품 재고: Alfa Laval은 예방적 유지보수를 용이하게 하고 예기치 않은 고장 발생 시 가동 중단 시간을 줄일 수 있도록 순정 예비 부품 재고를 보유하도록 권고합니다.
	<p>항상 사용 후에 압축 공기를 제거하십시오.</p> <p>밸브를 해제하기 전에 항상 밸브와 파이프 라인의 압력을 낮추고 비운 후 주변 온도로 식혀야 합니다.</p>
	<p>작동장치에 압축 공기가 공급되는 경우 절대 밸브에서 작업하거나 움직이는 부품을 만지지 마세요.</p>


보관


	<p>Alfa Laval 권장사항:</p> <ul style="list-style-type: none"> • - 공급된 Alfa Laval 제품은 원래의 포장재에 넣어 보관하십시오 • - 포트 개구부는 이물질이 유입되지 않도록 보호해야 합니다 • 직사광선이나 자외선이 비치지 않는 깨끗하고 건조한 곳에 보관하십시오 • 온도 범위 -5°C ~ +40°C (23°F ~ 104°F) • 상대 습도 60% 미만 • 부식성 물질(함유된 공기 포함)에 노출되지 않도록 하십시오.
---	---


소음


	<p>특정 작동 조건에서 제공된 Alfa Laval 제품 및/또는 제품이 설치된 시스템은 높은 음압 레벨을 생성할 수 있습니다. 필요한 경우 현지 법규에 따라 적절한 소음 방지 조치를 취해야 합니다.</p>
---	---

위험


	<p>화상 위험</p> <ul style="list-style-type: none"> • 윤활유, 기계 부품 및 다양한 기계 표면은 뜨거울 수 있으며 화상을 입을 수 있습니다. 보호 장갑을 착용하십시오
---	--

	<p>부식성 위험</p> <ul style="list-style-type: none"> 세정액, 깃물, 산은 항상 세심한 주의를 기울여야 하며 해당 액체에 대한 별도의 지침에 따라 취급해야 합니다. 화학 세정제 및 윤활제를 사용할 때는 환기, 개인 보호 등에 관한 일반적인 규칙과 공급업체의 권장 사항을 준수하십시오.
---	--

	<p>절단 위험</p> <ul style="list-style-type: none"> 특히 보울 디스크와 스톱의 날카로운 모서리로 인해 절단 위험이 발생할 수 있습니다. 보호 장갑을 착용하십시오.
---	---

	<p>압착 위험</p> <ul style="list-style-type: none"> 밸브 오리피스 핀치 포인트에 손을 넣지 마십시오.
--	---

안전 점검

	<p>공급된 Alfa Laval 제품의 보호 장치(셴드, 가드, 커버 또는 기타)에 대한 육안 검사는 적어도 12개월마다 수행해야 합니다. 보호 장치가 분실하거나 손상된 경우, 특히 이로 인해 안전 성능이 저하되는 경우 보호 장치를 교체해야 합니다. 보호 장치의 고정 설비는 동일하거나 그에 상응하는 유형의 고정 설비로만 교체해야 합니다.</p> <p>검사 허용 기준:</p> <ul style="list-style-type: none"> 원래부터 보호 장치로 보호되는 움직이는 부품에는 접근할 수 없습니다. 보호 장치는 단단히 고정해야 합니다. 보호 장치의 나사를 단단히 조였는지 확인하십시오. <p>불허 시 절차:</p> <ul style="list-style-type: none"> 보호 장치를 수리하거나 교체합니다.
---	--

2.3 텍스트의 경고 표시

이 설명서의 안전 지침에 주의하십시오.

아래는 인명 피해 또는 제공된 **Alfa Laval** 제품이 손상될 위험이 있는 텍스트에 사용되는 4가지 등급의 경고 표시에 대한 정의입니다.



방지하지 않을 경우 사망이나 심각한 부상을 초래할 수 있는 임박한 위험 상황을 나타냅니다.



방지하지 않을 경우 사망이나 심각한 부상을 초래할 수 있는 잠재적 위험 상황을 나타냅니다.



방지하지 않을 경우 제공된 **Alfa Laval** 제품에 경미하거나 중간 정도의 손상을 초래할 수 있는 잠재적 위험 상황을 나타냅니다.



절차를 간소화하거나 명확히 하기 위해 중요한 정보를 의미합니다.

2.4 인원 요구 사항

운영자

운영자는 이 사용 설명서를 읽고 이해해야 합니다.

유지보수 담당자

유지보수 담당자는 이 사용 설명서를 읽고 이해해야 합니다. 유지보수 담당자 또는 기술자는 유지보수 작업을 안전하게 수행하는 데 필요한 분야에 숙련되어야 합니다.

연수생

연수생은 숙련된 직원의 감독 하에 작업을 수행할 수 있습니다.

일반인


일반인은 공급된 **Alfa Laval** 제품에 접근할 수 없습니다.

특수한 전문 기술자(예: 전기 기술자, 용접 기사)를 고용해야 하는 경우도 있습니다. 일부 경우에는 유사한 유형의 작업 경험이 있으며 해당 지역 규정에 따른 인증을 받은 작업자여야 할 수도 있습니다.

2.5 재활용 정보

제품 개봉

포장재는 목재, 플라스틱, 판지 상자로 구성될 수 있으며 금속 끈이 포함되는 경우도 있습니다.

	<ul style="list-style-type: none"> • 목재와 판지 상자는 재사용, 재활용 또는 에너지 재생 용도로 사용할 수 있습니다. • 플라스틱은 반드시 재활용하거나 허가 받은 폐기물 소각시설에서 소각해야 합니다. • 금속 끈은 반드시 소재 재활용을 위해 해당 업체로 보내야 합니다.
---	--

유지보수

유지보수 과정에서, **Alfa Laval** 제품에 공급된 오일(사용된 경우) 및 마모 부품을 교체해야 합니다.

- 오일과 모든 비금속성 마모 부품은 현지 규정에 따라 폐기해야 합니다.
- 고무와 플라스틱은 허가 받은 폐기물 소각시설에서 소각해야 합니다. 없는 경우 현지 규정에 따라 폐기해야 합니다.
- 베어링 및 기타 금속 부품은 자재 재활용을 위해 인가 취급 업체에 보내야 합니다.
- 셸 링 및 마찰 라이닝은 허가 받은 매립지에 폐기해야 합니다. 해당 지역 규정을 확인합니다.
- 모든 금속 부품은 자재 재활용을 위해 보내야 합니다.
- 마모되거나 결함이 있는 전자 부품은 자재 재활용을 위해 인가 취급 업체에 보내야 합니다.

폐기물 처리

장비 수명이 다하면 관련 현지 규정에 따라 장비를 재활용해야 합니다. 장비 자체뿐만 아니라 공정액의 유해 잔존물도 고려해야 하며 올바른 방법으로 처리해야 합니다. 궁금한 점이 있거나 현지 규정이 없는 경우에는 현지 **Alfa Laval** 판매 회사에 문의하시기 바랍니다.

Alfa Laval에 연락하는 방법

전 세계 문의처 정보는 웹 사이트를 통해 지속적으로 업데이트됩니다.

www.alfalaval.com을 방문하여 정보를 직접 확인하십시오.

3 소개

The Alfa Laval SB 미니 플로우 밸브(Mini Flow Valve)는 플러그와 시트 사이에 접촉면이 하나뿐인 안정적인 단일 시트 밸브로 오염 위험을 최소화합니다. 가스 또는 액체 환경에서 작업할 수 있도록 설계되었으며, 위생적인 차단 및 전환이 필요할 때 소량의 제품 흐름을 단거나 전환하는 데 사용됩니다.

이 페이지는 의도적으로 비워두었습니다.

4 설치

4.1 제품 확인/배송



참고

사용 설명서도 함께 배송됩니다. 설명서를 꼼꼼하게 읽어 보시기 바랍니다.

이 항목은 다음을 참조: [부품 리스트 및 분해도](#) 페이지 35.



경고

Alfa Laval은 사용자의 잘못된 포장재 제거에 대해 책임을 지지 않습니다.

다음 품목이 배송되었는지 확인하십시오.

- 전체 밸브
- 사용 설명서

- 1 밸브/밸브 부품에서 포장재를 모두 제거하십시오.
- 2 운송 중에 손상되지 않았는지 눈으로 밸브/밸브 부품을 검사하십시오.
밸브/밸브 부품이 손상되지 않게 하십시오.

4.2 일반적인 설치



경고

항상 꼼꼼히 읽을 것: [기술 자료](#) 페이지 31.



경고

사용 후에는 **항상** 강제 개방 작동장치에서 압축 공기를 제거하십시오.



경고

Alfa Laval은 사용자의 잘못된 설치에 대해 책임을 지지 않습니다.

4.3 밸브 설치

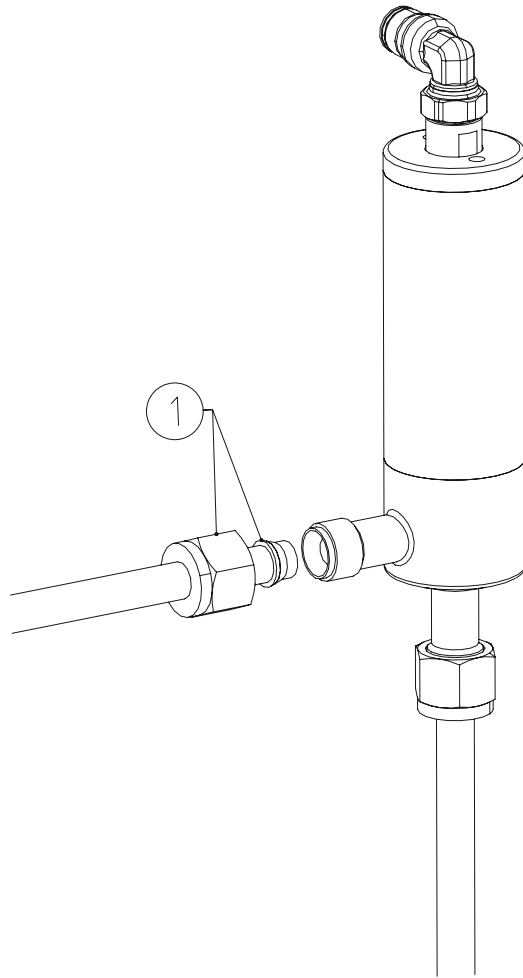


참고

밸브는 위치에 관계없이 장착될 수 있습니다. 그러나 밸브에서 완전히 배수되기 위해서는 주의해야 합니다.

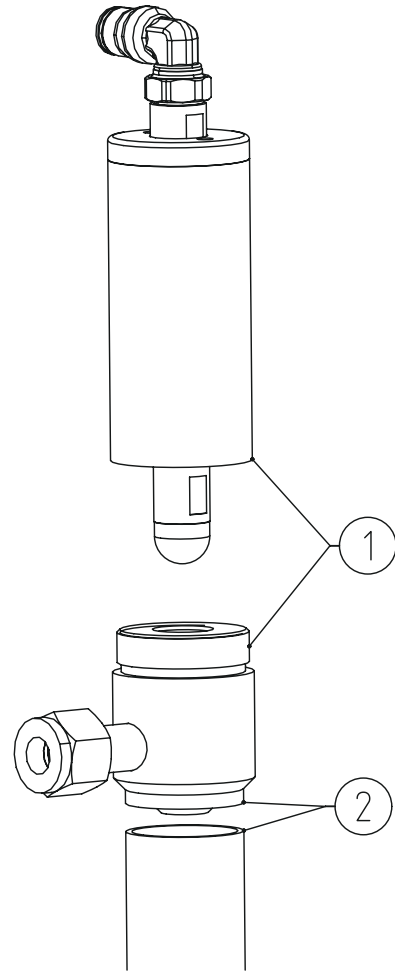
파이프 연결부

1. 웨털을 배치하고 너트를 파이프에 연결합니다(pos. 1)
2. 연결부가 확실히 조여져 있는지 확인하십시오
3. O.D 6 x 1mm 나일론 호스로 공기 주입기를 연결합니다



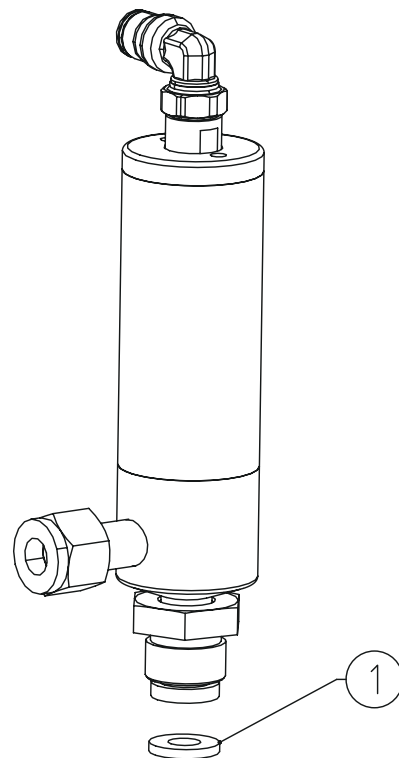
용접 연결부

1. 밸브를 분리해야 개스킷과 O링이 열로 인해 손상되지 않습니다
2. 실린더를 풀니다(pos. 1)
3. 밸브 헤드와 파이프를 용접합니다(pos. 2)
4. 밸브 시트가 연마 또는 과도한 열로 인해 손상되지 않도록 해야 합니다
5. O.D 6 x 1mm 나일론 호스로 공기 주입기를 연결합니다



스레드 연결

1. 3/8" BSP 메일 너트
2. 제공된 개스킷을 사용해야 합니다(pos. 1)
3. 연결부가 확실히 조여져 있는지 확인하십시오
4. O.D 6 x 1mm 나일론 호스로 공기 주입기를 연결합니다



4.4 재활용 정보

제품 개봉

- 포장재는 목재, 플라스틱, 골판지 상자로 구성되어 있으며 금속 끈이 포함되는 경우도 있습니다.
- 목재와 판지 상자는 재사용, 재활용 또는 에너지 재생 용도로 사용할 수 있습니다.
- 플라스틱은 반드시 재활용하거나 허가받은 폐기물 소각시설에서 소각해야 합니다.
- 금속 끈은 반드시 소재 재활용을 위해 해당 업체로 보내야 합니다.

유지보수

- 모든 금속 부품은 자재 재활용을 위해 보내야 합니다.
- 마모되었거나 결함이 있는 전자 부품은 반드시 소재 재활용을 위해 허가 받은 처리 업체로 보내야 합니다.

폐기물 처리

- 장비 수명이 다하면 관련 현지 규정에 따라 장비를 재활용해야 합니다. 장비 자체 뿐만 아니라 공정액의 유해 잔존물도 고려해야 하며 올바른 방법으로 처리해야 합니다. 궁금한 점이 있거나 현지 규정이 없는 경우에는 현지 Alfa Laval 지사에 문의하시기 바랍니다.

5 작동

! 참고

설명서를 주의 깊게 읽고 경고사항에 각별히 주의하십시오!
 밸브가 제대로 작동하는지 확인하십시오.
 이 항목은 다음을 참조: [부품 리스트 및 분해도](#) 페이지 35.

! 경고

항상 꼼꼼히 읽을 것: [기술 자료](#) 페이지 31.

! 경고

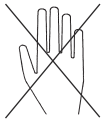
항상 사용 후에 압축 공기를 제거하십시오.

! 경고

Alfa Laval은 사용자의 잘못된 작동에 대해 책임을 지지 않습니다.

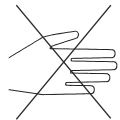
! 경고 화상 위험!

고온 용액을 처리하거나 멸균하는 경우에는 **절대** 밸브 또는 파이프라인을 만지지 마십시오.



! 경고 움직이는 부품!

절대 작동장치에 압축 공기가 들어 있는 경우 움직이는 부품을 만지지 마십시오.



이 페이지는 의도적으로 비워두었습니다.

6 유지보수

6.1 일반적인 유지보수

참고

밸브를 정기적으로 유지보수하십시오.
 설명서를 주의 깊게 읽고 경고사항에 각별히 주의하십시오!
 예비 고무 및 씰 부품은 항상 재고를 확보해 두십시오.
 보수 후에 작동이 잘 되는지 밸브를 점검하십시오.

경고

항상 꼼꼼히 읽을 것: **기술 자료** 페이지 31.

경고

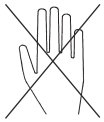
항상 사용 후에 압축 공기를 제거하십시오.

경고

모든 잔폐물은 반드시 현재의 규정에 따라 보관/폐기해야 합니다.

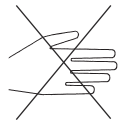
경고

대기압 필요!
절대 가압 상태에서 밸브 및 파이프라인으로부터 밸브를 보수하지 마십시오.
화상 위험!
 밸브가 뜨거운 경우에는 **절대** 밸브를 보수하지 마십시오.



경고 움직이는 부품!

절대 작동장치에 압축 공기가 들어 있는 경우 움직이는 부품을 만지지 마십시오.

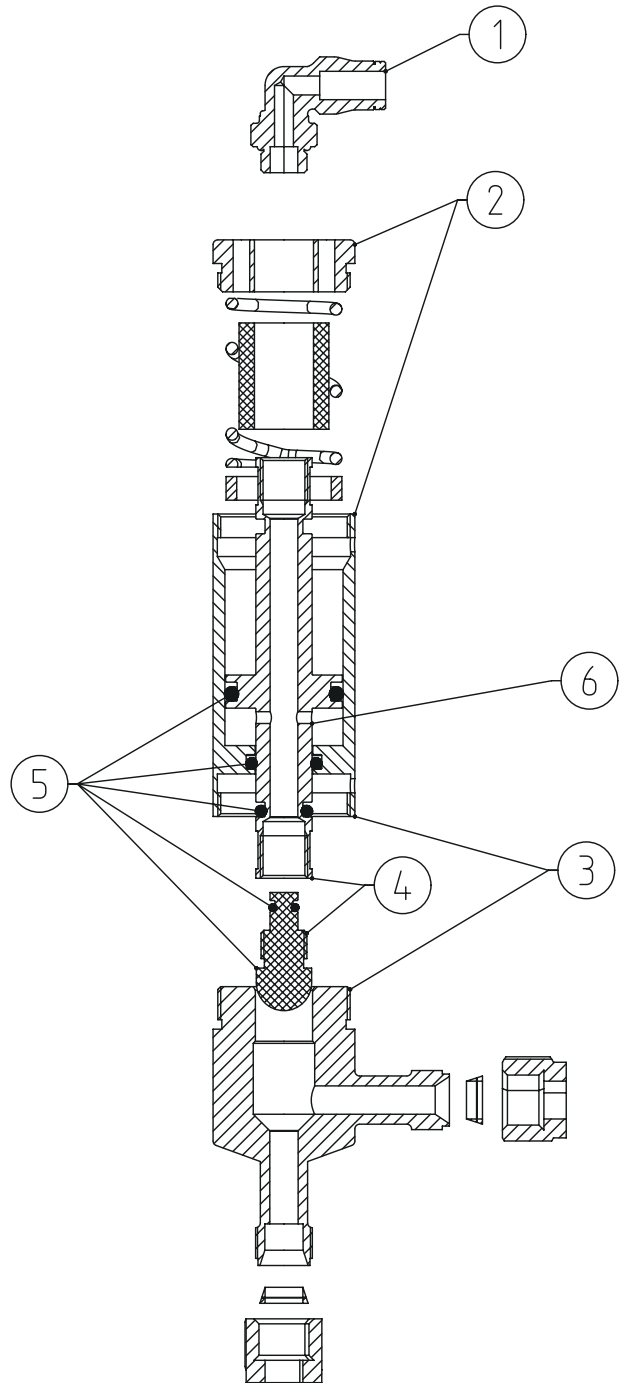


고장을 최소화하고 장비 수명을 극대화하기 위해서는 체계적인 유지보수 프로그램이 필수입니다.

밸브를 정기적으로 검사하는 것이 중요합니다.
 개스킷과 O-링은 약 2~3년마다 교체해야 합니다.

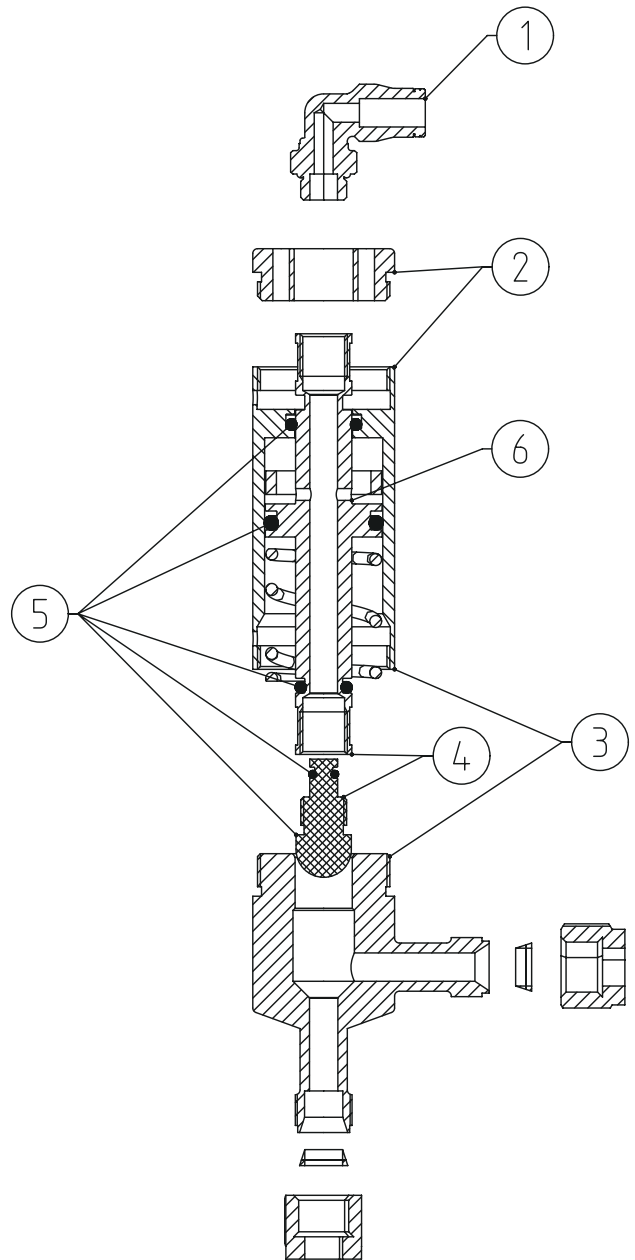
각 밸브 - 정상 닫힘

1. 에어 피팅을 풉니다(pos. 1)
2. 실린더 커버를 풉니다(pos. 2)
3. 밸브 헤드를 풉니다(pos. 3)
4. 밸브 팁을 풉니다(pos. 4)
5. O링과 밸브 팁을 교체합니다(pos. 5)
6. 피스톤의 환기 구멍이 그림대로 설치되었는지 확인합니다(pos. 6)



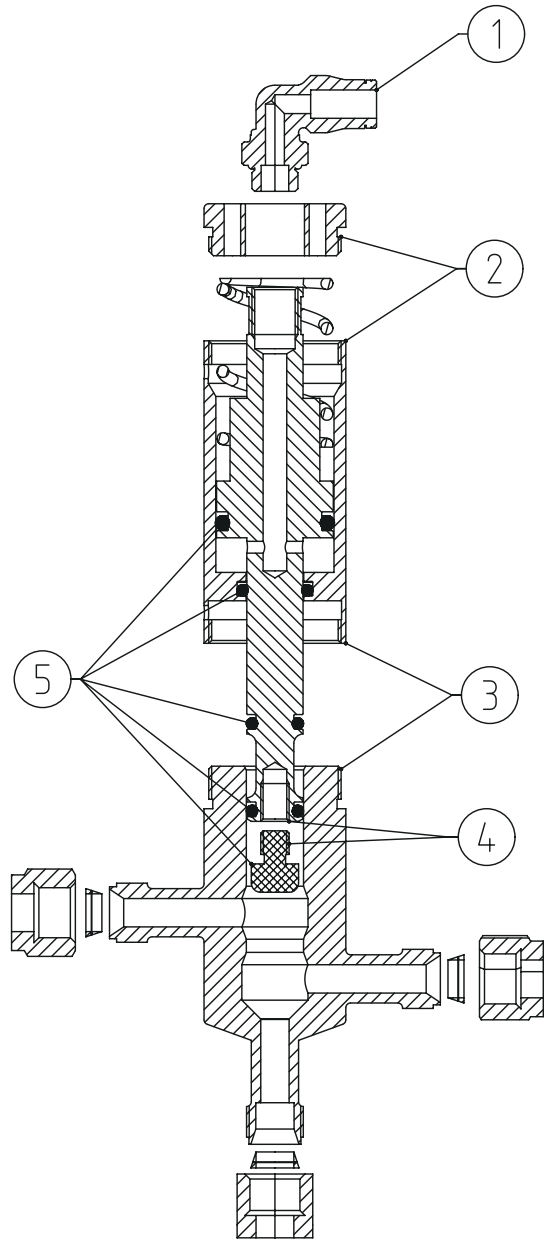
각 밸브 - 정상 열림

1. 에어 피팅을 풉니다(pos. 1)
2. 실린더 커버를 풉니다(pos. 2)
3. 밸브 헤드를 풉니다(pos. 3)
4. 밸브 팁을 풉니다(pos. 4)
5. O링과 밸브 팁을 교체합니다(pos. 5)
6. 피스톤의 환기 구멍이 그림대로 설치되었는지 확인합니다(pos. 6)



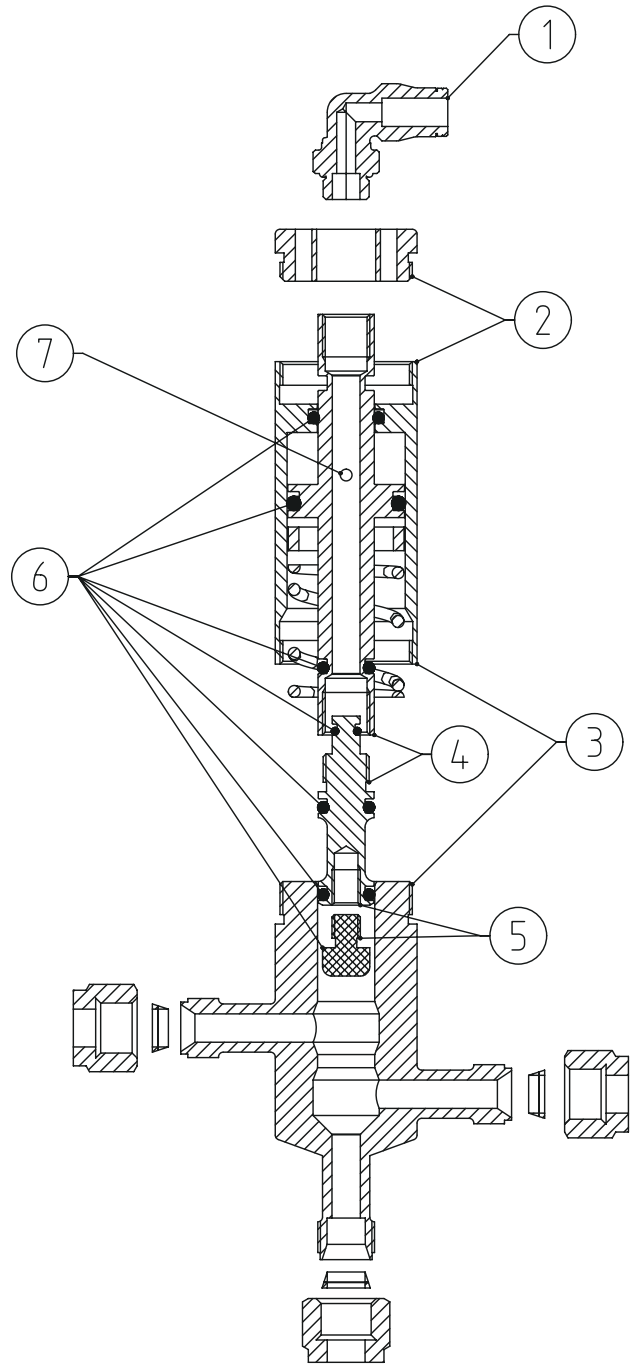
전환 밸브 - 정상 단합

1. 에어 피팅을 풉니다(pos. 1)
2. 실린더 커버를 풉니다(pos. 2)
3. 밸브 헤드를 풉니다(pos. 3)
4. 밸브 팁을 풉니다(pos. 4)
5. O링과 밸브 팁을 교체합니다(pos. 5)



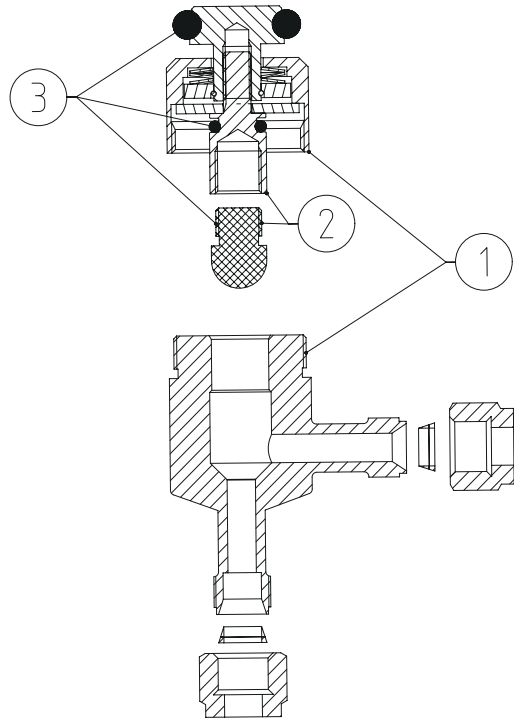
전환 밸브 - 정상 열림

1. 에어 피팅을 풉니다(pos. 1)
2. 실린더 커버를 풉니다(pos. 2)
3. 밸브 헤드를 풉니다(pos. 3)
4. 스템 나사를 풉니다 (pos. 4)
5. 밸브 팁을 풉니다(pos. 5)
6. O링과 밸브 팁을 교체합니다(pos. 6)
7. 피스톤의 환기 구멍이 그림대로 설치되었는지 확인합니다(pos. 7)



수동 밸브

1. 밸브 헤드를 풉니다(pos. 1)
2. 밸브 팁을 풉니다(pos. 2)
3. O링과 밸브 팁을 교체합니다(pos. 3)



7 기술 자료

! 참고

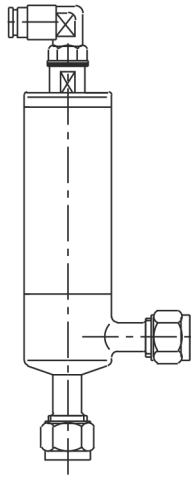
설치, 운영 및 유지보수 시 기술 데이터를 준수해야 합니다.
모든 직원에게 기술 데이터에 대한 정보를 제공해야 합니다.

7.1 기술 자료

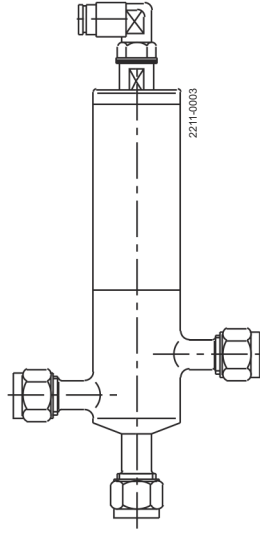
압력	
최대 제품 압력:	6 bar / 87 psi
공기 공급기 압력:	6 - 8 bar / 87 - 116 psi
밸브 데이터	
공칭 크기	6 mm
소음	70 dB(A)
온도 범위	1°C ~ 100°C / 33°F ~ 212°F
파이프 연결부	O.D 8x1 mm
유체	액체 및 기체
중량	0.5 kg

7.2 물리적 데이터

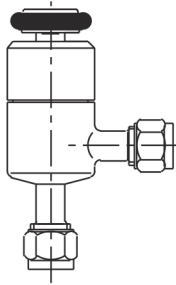
재질	
제품 접촉 철재 부품:	EN 1.4404(AISI 316L)
제품 접촉 철재 표면:	표면 조도 Ra<1.6µm
제품 접촉 씬:	EPDM
제품 접촉 폴리머:	PTFE



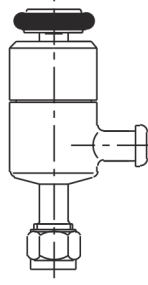
공압 앵글 밸브



공압 양방향 밸브



피팅이 있는 배수 밸브



피팅/클립온이 있는 배수 밸브

8 교체 부품

교부된 모든 알파 라발 제품에 대해 예비 부품 리스트를 제공할 수 있습니다.

이 예비 부품 리스트에는 기계의 가장 일반적인 마모 부품이 다양하게 포함되어 있습니다. 언급되지 않은 부품이 필요한 경우 현지 Alfa Laval 판매 회사에게 문의하십시오.

예비 부품 카탈로그 참조: <https://hygienicfluidhandling-catalogue.alfalaval.com>.

항상 Alfa Laval 순정 예비 부품을 사용하십시오. Alfa Laval 제품은 Alfa Laval 순정 예비 부품을 사용하는 경우에만 보증됩니다.

8.1 예비 부품 주문

예비 부품을 주문할 때는 항상 다음 사항을 기재하십시오.

1. 일련 번호 (있는 경우)
2. 품목 번호/예비 부품 번호(있는 경우)
3. 용량 또는 기타 관련 식별 정보

8.2 Alfa Laval 서비스

Alfa Laval은 전 세계 모든 주요 국가에서 사무소를 설치하고 있습니다.

Alfa Laval 장비에 대한 질문이나 예비 부품에 대한 요구 사항이 있는 경우에는 현지 Alfa Laval 판매 회사에 문의하시기 바랍니다.

8.3 보증 - 정의



의도된 사용 규칙은 절대적입니다. 제공된 Alfa Laval 제품의 사용은 사용 의도의 준수와 함께 제공된 기술 데이터를 준수하는 경우에만 허용됩니다.

Alfa Laval Kolding A/S와 합의된 용도 외의 다른 용도로 사용할 경우 책임과 보증이 배제됩니다.

Alfa Laval Kolding A/S에서 명시적으로 허가하지 않는 한 제공된 Alfa Laval 제품의 수정이나 변경은 허용되지 않습니다.



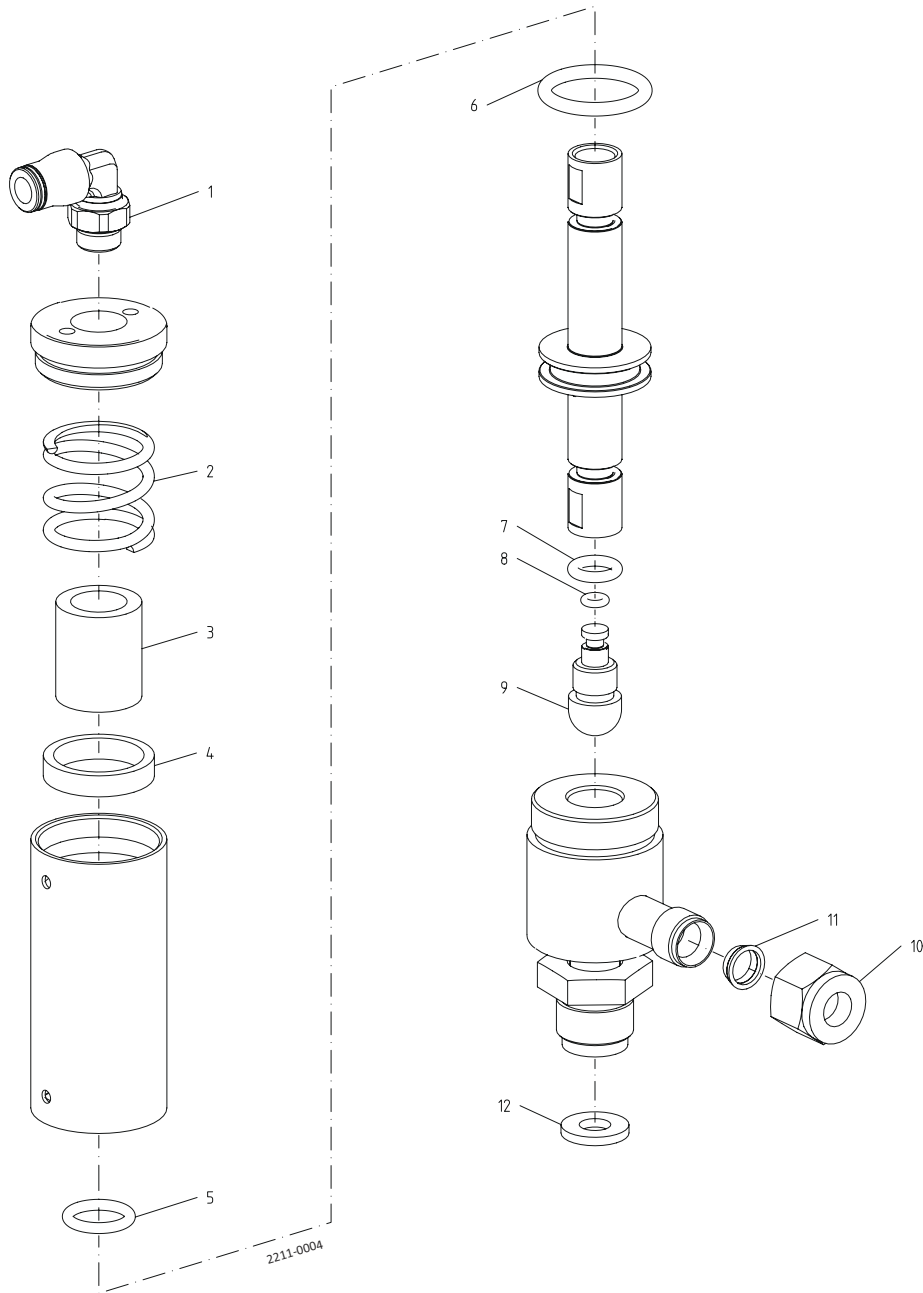
책임 및 보증 제외:

- 사용 설명서의 조언과 지침을 무시한 경우
- 제공된 Alfa Laval 제품의 잘못된 작동 또는 불충분한 유지보수의 경우
- Alfa Laval Kolding A/S의 사전 서면 동의 없이 제공된 Alfa Laval 제품의 기능을 변경하는 경우
- 제공된 Alfa Laval 제품을 권한이 없는 사람이 개조한 경우
- 적절한 안전 규정에 주의하지 않고 제공된 Alfa Laval 제품을 사용하는 경우, ([안전](#) 페이지 7 참조)
- 보호 장비를 사용하지 않고 용기 공정/보조 장비를 정지시키지 않은 경우
- 제공된 Alfa Laval 제품 및 보조 부품이 적절하게 유지관리되지 않은 경우(규정된 교체 부품의 장착을 포함하여 간격을 두고 실행해야 함)

부품을 교환할 때는 제조업체에서 출시한 정품 교체 부품만 사용하십시오.

9 부품 리스트 및 분해도

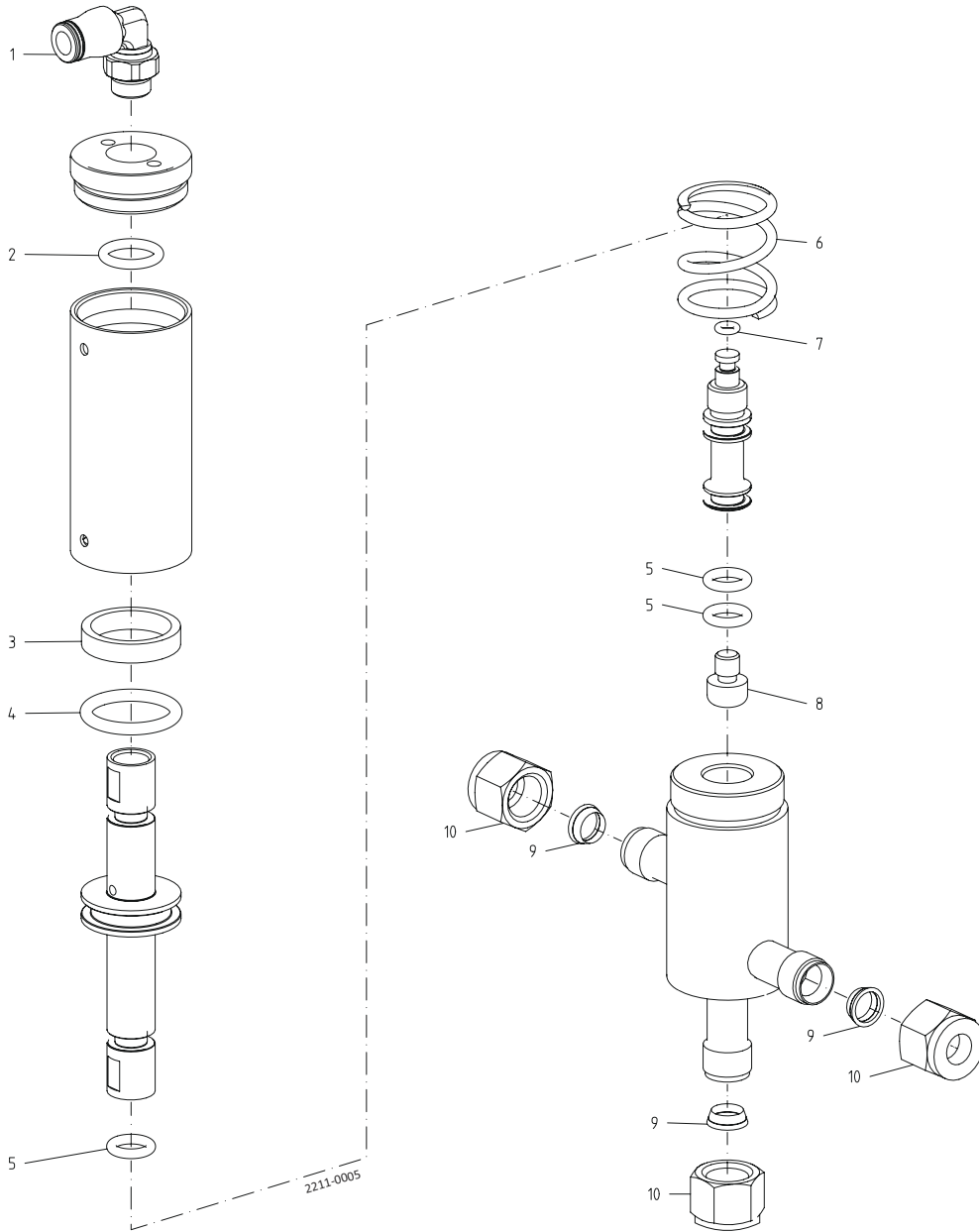
9.1 미니 플로우 밸브, 공압식 각 밸브



위치	수량	명칭
1	1	에어 피팅
2	1	스프링
3	1	부싱 거리
4	1	부싱 거리
5	1	O-링, NBR
6	1	O-링, NBR

위치	수량	명칭
7	1	O-링, EPDM
8	1	O-링, NBR
9	1	팁, PTFE
10	1	너트
11	1	휠벌 세트
12	1	개스킷

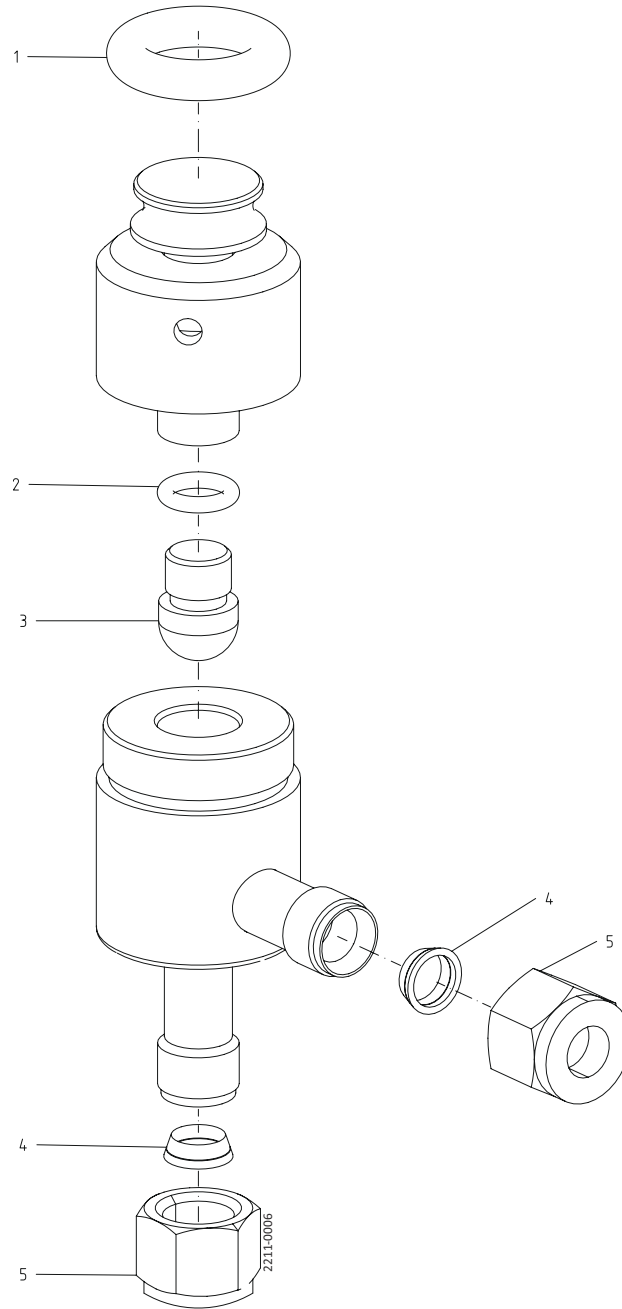
9.2 미니 플로우 밸브, 공압식 전환 밸브



위치	수량	명칭
1	1	에어 피팅
2	1	O-링, NBR
3	1	부싱 거리
4	1	O-링, NBR
5	3	O-링, EPDM

위치	수량	명칭
6	1	스프링
7	1	O-링, NBR
8	1	팁, PTFE
9	3	휠 세트
10	3	너트

9.3 미니 플로우 밸브, 수동 밸브



위치	수량	명칭
1	1	O-링, NBR
2	1	O-링, EPDM
3	1	팁, PTFE

위치	수량	명칭
4	2	너트
5	2	헤럴 세트