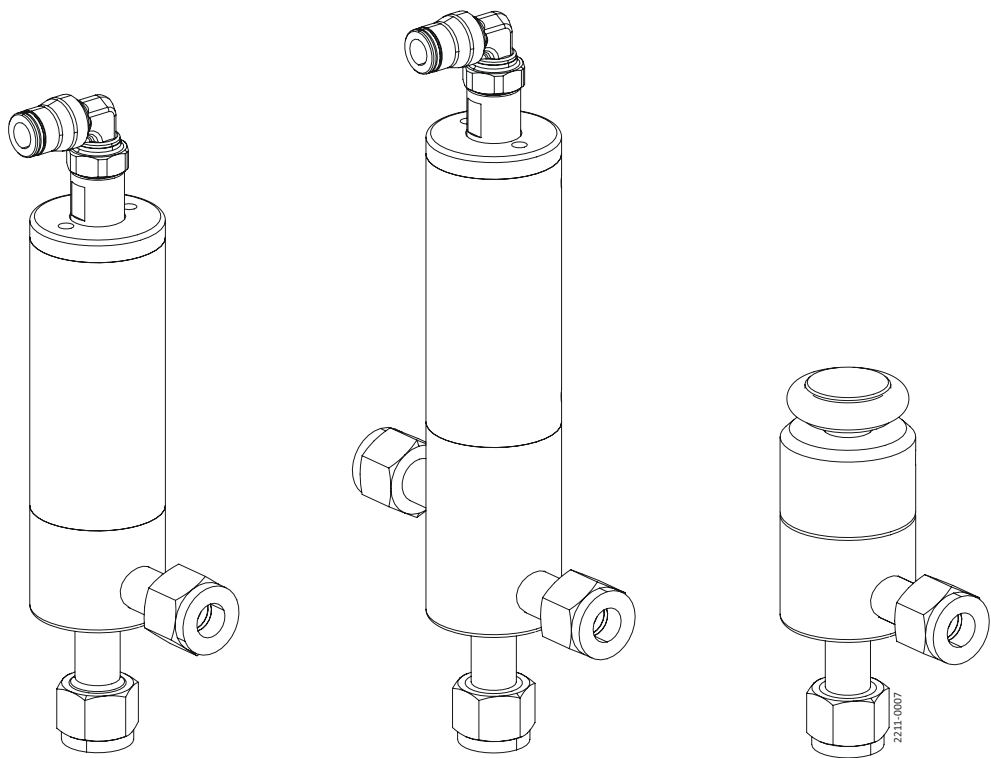


Alfa Laval SB Mini-Durchflussventil



Lit. Code 200007937-2-DE

Betriebsanleitung

Veröffentlicht von:
Alfa Laval Kolding A/S
Albuen 31
DK-6000 Kolding, Dänemark
+45 79 32 22 00

Originalanleitung in englischer Sprache.

© Alfa Laval 2025-04

Dieses Dokument und sein gesamter Inhalt sind geschützt durch Urheberrechte und weitere gewerbliche und geistige Schutzrechte, die im Eigentum der Alfa Laval AB (publ) bzw. ihren verbundenen Unternehmen (zusammen "Alfa Laval") stehen bzw. für Alfa Laval geschützt sind. Es ist nicht gestattet, dieses Dokument oder Teile davon in irgendeiner Form zu kopieren, zu vervielfältigen, zu übertragen oder zu übermitteln, unabhängig davon zu welchem Zweck oder in welcher Form dies geschieht, ohne dass Alfa Laval zuvor ihre ausdrückliche schriftliche Gestattung hierzu gegeben hat. Die Informationen und Leistungen, die in diesem Dokument enthalten sind, werden dem Benutzer ohne rechtliche Verpflichtung zur Verfügung gestellt und es werden keinerlei Zusicherungen oder Gewährleistungen gegeben in Bezug auf die Richtigkeit, Genauigkeit oder Geeignetheit dieser Informationen und Leistungen für irgendeinen Verwendungszweck. Alle Rechte sind vorbehalten.

Übersicht

1	Konformitätserklärungen	5
1.1	EU Konformitätserklärung.....	5
1.2	UK Declaration of Conformity.....	6
2	Sicherheit	7
2.1	Sicherheitszeichen.....	8
2.2	Sicherheitsmaßnahmen.....	10
2.3	Warnzeichen im Text.....	15
2.4	Anforderungen an das Personal.....	16
2.5	Recyclinginformationen.....	17
3	Einführung	19
4	Einbau	21
4.1	Auspacken/Lieferung.....	21
4.2	Allgemeine Installation.....	21
4.3	Ventileinbau.....	21
4.4	Recyclinginformationen.....	24
5	Betrieb	25
6	Wartung	27
6.1	Allgemeine Wartung.....	27
7	Technische Daten	33
7.1	Technische Daten.....	33
7.2	Physikalische Daten.....	33
8	Ersatzteile	35
8.1	Bestellung von Ersatzteilen.....	35
8.2	Alfa Laval Service.....	35
8.3	Garantie – Definition.....	36
9	Teileliste und Explosionszeichnungen	37
9.1	Mini-Durchflussventil, pneumatisches Winkelventil.....	37
9.2	Mini-Durchflussventil, pneumatisches Umschaltventil.....	38
9.3	Mini-Durchflussventil, handbetätigtes Ventil.....	39

Diese Seite wurde absichtlich leer gelassen.

1 Konformitätserklärungen

1.1 EU Konformitätserklärung

Das benannte Unternehmen

Alfa Laval Kolding A/S, Albuen 31, DK-6000 Kolding, Dänemark, +45 79 32 22 00

Name des Unternehmens, Anschrift und Telefonnummer

erklärt hiermit, dass das Produkt

Ventil

Bezeichnung

SB Mini-Durchflussventil

Typ

mit den folgenden Richtlinien einschließlich Ergänzungen übereinstimmt:

- Richtlinie über die Sicherheit von Maschinen 2006/42/EG

Die Person, die bevollmächtigt ist, die technischen Unterlagen zusammenzustellen, ist der Unterzeichner dieses Dokuments.

Vizepräsident BU Hygienisches Fluid Handling

Leiter Produktmanagement

Titel

Mikkel Nordkvist

Name

Kolding, Dänemark

Ort

2024-06-01

Datum (JJJJ-MM-TT)



Unterschrift

DoC Revison_ 01_062024 / Diese Konformitätserklärung ersetzt die Konformitätserklärung vom -- 2022-11-17



1.2 UK Declaration of Conformity

Das benannte Unternehmen

Alfa Laval Kolding A/S, Albuen 31, DK-6000 Kolding, Dänemark, +45 79 32 22 00

Name des Unternehmens, Anschrift und Telefonnummer

erklärt hiermit, dass das Produkt

Ventil

Bezeichnung

SB Mini-Durchflussventil

Typ

mit den folgenden Richtlinien einschließlich Ergänzungen übereinstimmt:

- The Supply of Machinery (Safety) Regulations 2008

Unterzeichnet im Namen von: Alfa Laval Kolding A/S.

Vizepräsident BU Hygienisches Fluid Handling
Leiter Produktmanagement

Titel

Mikkel Nordkvist

Name

Kolding, Dänemark

Ort

2024-06-01

Datum (JJJJ-MM-TT)



Unterschrift

DoC Revison_ 02_062024



2 Sicherheit

Bitte zuerst lesen



Dieses Bedienungshandbuch richtet sich an Bediener und Wartungstechniker, die mit dem gelieferten Alfa Laval Produkt arbeiten.

Betreiber müssen die **Sicherheitshinweise sowie die Installations- und Betriebsanleitungen** des gelieferten Alfa Laval Produkts lesen und verstehen, bevor sie Arbeiten an der Anlage durchführen oder die Anlage in Betrieb nehmen!

Nichtbefolgen der Anweisungen kann zu schweren Unfällen führen.

In dieser Dokumentation wird die richtige Verwendung des gelieferten Alfa Laval Produktes beschrieben. Alfa Laval übernimmt keine Haftung für Verletzungen oder Schäden, die durch die inkorrekte Verwendung der Anlage hervorgerufen werden.

Dieses Bedienungshandbuch soll die Benutzer mit den notwendigen Informationen für die sichere Ausführung der Aufgaben während aller Phasen des Lebenszyklus der gelieferten Alfa Laval Produkte vertraut machen.

Benutzer müssen stets zuerst den Abschnitt **Sicherheit** lesen. Danach kann der Benutzer zum relevanten Abschnitt für die auszuführende Ausgabe oder die gewünschten Informationen wechseln.

Das Kapitel **Technische Daten immer** sorgfältig lesen.

Dies ist das vollständige Handbuch für das gelieferte Alfa Laval Produkt.

HINWEIS

Die Abbildungen und Spezifikationen in diesem Bedienungshandbuch gelten zum Zeitpunkt der Drucklegung. Da wir jedoch um eine ständige Verbesserung bemüht sind, behalten wir uns das Recht vor, das Bedienungshandbuch ohne Vorankündigung und ohne jegliche Verpflichtung zu ändern.





Die englische Version des Bedienungshandbuchs ist das Originalhandbuch. Alfa Laval haftet nicht für Schäden infolge falscher Übersetzungen. Daher gilt im Zweifelsfall immer die englische Version.



2.1 Sicherheitszeichen

Gebotszeichen

	Allgemeines Gebotszeichen.
	Siehe Bedienungshandbuch.
	Augenschutz tragen - Schutzbrille.
	Handschutz tragen - Sicherheitshandschuhe.
	Schutzausrüstung tragen - Schutzhelm.
	In lauter Umgebung Gehörschutz benutzen - Gehörschutz.
	Schutzausrüstung tragen - Sicherheitsschuhe.

Warnzeichen


	Allgemeines Warnzeichen.
	Wenn schwer, Transport mit Gabelstapler oder andere Industriefahrzeuge.
	Heiße Oberfläche und Verbrennungsgefahr.
	Schnittgefahr.

	Ätzende Substanz.
	Quetschen der Hände.






2.2 Sicherheitsmaßnahmen

Alle im Handbuch verwendeten Warnhinweise sind auf dieser Seite zusammengefasst. Nachstehende Anweisungen sind streng zu beachten, um Personenschäden und/oder Schäden an dem gelieferten Alfa Laval Produkt vermeiden.




Allgemeines

	<p>Keine spannungsführenden und beweglichen Teile berühren, diese können plötzlich starten.</p> <p>Immer die Stromversorgung sicher trennen:</p> <ul style="list-style-type: none"> Die Stromversorgungstrenneinrichtung muss (in der ausgeschalteten Position) getrennt und verriegelt werden.
---	---

Transport und Heben

  	<p>Die Einheit darf ausschließlich wie in diesem Handbuch beschrieben angehoben werden.</p> <p>Während des Transports muss immer die Originalverpackung oder Gleichwertiges verwendet werden.</p> <p>Immer sicherstellen, dass das Personal über Erfahrung mit Hebevorgängen verfügt.</p> <p>Immer sicherstellen, dass alle Verbindungen getrennt wurden, bevor Sie beginnen, das Ventil auszubauen.</p> <p>Es darf keine Leckage von Schmiermitteln auftreten.</p> <p>Immer vor dem Transport das Medium aus den Ventilen ablaufen lassen</p> <p>Immer sicherstellen, dass das Ventil während des Transports ausreichend gesichert ist. Wenn eine speziell angepasste Verpackung vorhanden ist, muss diese wieder benutzt werden.</p> <p>Stellen Sie immer sicher, dass die Druckluft entspannt wurde.</p>
 	<p>Immer die vorgesehenen Hebepunkte benutzen. Immer sicherstellen, dass das Hebezeug für das gelieferte Alfa Laval Produkt geeignet ist.</p> <p>Die Einheit muss während des Transports immer sicher befestigt sein.</p> <p>Immer sicherstellen, dass der Hebepunkt in einer Linie mit dem Masseschwerpunkt ist. Den Hebepunkt ggf. anpassen.</p> <p>Immer geeignete Transportvorrichtungen verwenden, z. B. einen Gabelstapler oder Palettenheber.</p> <p>Immer dort, wo dies relevant ist, geeignetes Hebezeug für schwere Teile verwenden. Gegebenenfalls Hebebalken verwenden.</p> <p>Immer auf die Last achten und sich während Hebevorgängen außerhalb ihrer Reichweite aufhalten.</p>





Einbau

	<p>Wenn die lokalen Sicherheitsvorschriften die Inspektion und Zulassung durch die zuständigen Behörden vor der Inbetriebnahme der Anlage vorschreiben sollten, halten Sie bitte vor dem Einbau der Geräte Rücksprache mit den zuständigen Behörden und holen Sie die Genehmigung für die angestrebte Konstruktion der Anlage ein.</p> <p>Immer nach Benutzung Druckluft ablassen.</p> <p>Das Ventil vor der Inbetriebnahme immer vollständig montieren und sicherstellen, dass alles an seinem Platz und richtig angezogen ist.</p>
	<p>Immer sicherstellen, dass das Ventil und die Rohrleitungen drucklos gemacht, entleert und auf Umgebungstemperatur abgekühlt sind, bevor das Ventil installiert, inspiziert, montiert oder demontiert wird.</p> <p>Niemals Ventil oder Rohrleitungen berühren, wenn heiße Medien verarbeitet werden oder der Sterilisationsvorgang läuft.</p>
	<p>Niemals bewegliche Teile am Ventil berühren, wenn der Stellantrieb mit Druckluft beaufschlagt ist</p>


Betrieb

	<p>Immer die Technischen Daten aufmerksam lesen.</p> <p>Niemals das Ventil betätigen, wenn die Installation nicht auf Korrektheit überprüft wurde.</p>
	<p>Niemals Ventil oder Rohrleitungen berühren, wenn diese heiß sind.</p> <p>Niemals Ventil oder Rohrleitungen berühren, wenn heiße Medien verarbeitet werden oder der Sterilisationsvorgang läuft.</p>
	<p>Immer nach der Reinigung mit reichlich sauberem Wasser nachspülen.</p> <p>Immer beim Umgang mit Lauge und Säure Vorsicht walten lassen.</p> <p>Immer die Anweisungen auf den Sicherheitsdatenblättern der Lieferanten von Reinigungsmittel, Lösungsmitteln, Ölen usw. befolgen.</p>
	<p>Niemals während des Betriebs bewegliche Teile des Ventils berühren.</p> <p>Niemals das Ventil während des Betriebs oder unter Druck demontieren.</p> <p>Immer nach Benutzung Druckluft ablassen.</p> <p>Niemals bewegliche Teile berühren, wenn der Stellantrieb mit Druckluft beaufschlagt wird.</p>


Wartung

	<p>Um den Betrieb des gelieferten Alfa Laval Produkts zu optimieren und die Ausfallzeiten aufgrund von Reparaturarbeiten zu minimieren, umfasst die Systemwartung folgende Punkte:</p> <ul style="list-style-type: none"> • Inspektion und Wartung des gelieferten Alfa Laval Produkts: Die technische Dokumentation muss strikt befolgt werden • Vorbeugende Wartung: Sichtprüfung des gelieferten Alfa Laval Produkts, gefolgt von notwendigen Einstellungen und dem geplanten regelmäßigen Austausch von Verschleißteilen • Reparaturen: außerplanmäßiger Ausfall eines Bauteils, der häufig zum Stillstand des Systems führt. Beschädigte Komponenten sind auszutauschen • Stets Original-Ersatzteile von Alfa Laval vorhalten: Alfa Laval empfiehlt Originalersatzteile vorzuhalten, um die vorbeugende Wartung zu erleichtern und die Ausfallzeit bei ungeplanten Ausfällen zu reduzieren
 	<p>Immer nach Benutzung Druckluft ablassen.</p> <p>Immer sicherstellen, dass das Ventil und die Rohrleitungen drucklos gemacht, entleert und auf Umgebungstemperatur abgekühlt sind, bevor das Ventil demontiert wird.</p>
	<p>Niemals bewegliche Teile am Ventil berühren, wenn der Stelltrieb mit Druckluft beaufschlagt ist</p>









Lagerung

	<p>Alfa Laval empfiehlt:</p> <ul style="list-style-type: none"> • Das gelieferte Alfa Laval Produkt in der Originalverpackung aufbewahren • Die Anschlussöffnungen müssen gegen Eindringen geschützt sein • An einem sauberen, trockenen Ort ohne direkte Einstrahlung von Sonnen- oder UV-Licht aufbewahren • Temperaturbereich -5 °C bis +40 °C (23 °F – 104 °F) • Relative Feuchtigkeit unter 60% • Keine Exposition gegenüber ätzenden Substanzen (einschließlich in der Luft enthaltenen)
---	---

Geräusche

	<p>Unter bestimmten Betriebsbedingungen können die gelieferten Alfa Laval Produkte und/oder die Systeme, in denen sie installiert sind, hohe Schalldruckpegel erzeugen. Bei Bedarf sollten geeignete Lärmschutzmaßnahmen in Übereinstimmung mit der örtlichen Gesetzgebung getroffen werden.</p>
---	--

Gefahren

 	<p>Verbrennungsgefahr</p> <ul style="list-style-type: none"> • Schmiermittel, Maschinenteile und verschiedene Maschinenoberflächen können heiß sein und Brandverletzungen verursachen. Schutzhandschuhe tragen.
  	<p>Korrosionsgefahr</p> <ul style="list-style-type: none"> • Behandeln Sie Reinigungsflüssigkeiten, Laugen und Säuren immer mit großer Vorsicht und gemäß den separaten Anweisungen für diese Flüssigkeiten. • Werden Reinigungschemikalien und Schmierstoffe verwendet, müssen die allgemeinen Anweisungen und Herstellerempfehlungen bezüglich Belüftung, Schutz von Mitarbeitern etc. beachtet werden.
 	<p>Schneidgefahr</p> <ul style="list-style-type: none"> • Die scharfen Kanten vor allem der Trommelteller und Gewinde können zu Schnittverletzungen führen. Schutzhandschuhe tragen.
 	<p>Quetschgefahr</p> <ul style="list-style-type: none"> • Vermeiden Sie es, die Hände in die Quetschstellen der Ventilöffnung zu stecken.

Sicherheitsüberprüfung



Alle Schutzeinrichtungen (Schild, Schutz, Abdeckung oder andere) des gelieferten Alfa Laval Produktes müssen mindestens alle 12 Monate einer Sichtprüfung unterzogen werden. Eine verloren gegangene oder beschädigte Schutzeinrichtung muss insbesondere dann ersetzt werden, wenn dies zu einer Verschlechterung der Sicherheitsleistungen führen könnte. Die Befestigungsvorrichtung der Schutzeinrichtung muss durch identische oder vergleichbare Befestigungen ersetzt werden.

Prüfabnahmekriterien:

- Bewegliche Teile, die ursprünglich durch eine Schutzvorrichtung verdeckt waren, können nicht erreicht werden.
- Die Schutzeinrichtung muss sicher montiert sein.
- Schrauben von Schutzeinrichtungen müssen sicher angezogen sein.

Vorgehensweise im Fall der Nichtabnahme:

- Die Schutzeinrichtung instandsetzen und/oder ersetzen.

2.3 Warnzeichen im Text

Die Sicherheitshinweise in diesem Bedienungshandbuch sind genau zu beachten.

Nachstehend werden vier Ebenen von Warnhinweisen für Situationen verwendet, bei denen Verletzungsgefahr oder die Gefahr von Sachschaden am Alfa Laval Produkt besteht.

GEFAHR

Weist auf eine akut lebensgefährliche Situation hin, die, sofern sie nicht vermieden wird, zu schweren Verletzungen oder zum Tod führen kann.

WARNUNG

Weist auf eine möglicherweise gefährliche Situation hin, die, sofern sie nicht vermieden wird, zu schweren Verletzungen oder zum Tod führen kann.

VORSICHT

Weist auf eine möglicherweise gefährliche Situation hin, die, sofern sie nicht vermieden wird, zu leichten oder mittelschweren Schäden am Alfa Laval Produkt führen kann.

HINWEIS

Weist auf wichtige Informationen hin, durch die Arbeiten vereinfacht oder erklärt werden.

2.4 Anforderungen an das Personal

Bediener

Die Bediener müssen das Bedienungshandbuch lesen und verstehen.

Wartungspersonal

Das Wartungspersonal muss das Bedienungshandbuch lesen und verstehen. Das Wartungspersonal und/oder die Techniker müssen über Kompetenzen in dem entsprechenden Bereich verfügen, so dass die Wartungsarbeiten sicher ausgeführt werden.

Praktikanten/Auszubildende

Praktikanten/Auszubildende können Arbeiten unter der Aufsicht eines erfahrenen Mitarbeiters ausführen.

Generelle Öffentlichkeit

Der allgemeinen Öffentlichkeit darf der Zugang zu dem gelieferten Alfa Laval Produkt nicht gewährt werden.

In einigen Fällen kann die Beschäftigung von Spezialisten (z. B. Elektriker, Schweißer) erforderlich sein. In einigen Fällen müssen diese Spezialisten aufgrund örtlicher Bestimmungen bereits über Erfahrung mit ähnlichen Arbeiten verfügen.

2.5 Recyclinginformationen

Auspacken

Das Verpackungsmaterial besteht ggf. aus Holz, Kunststoff, Kartons und in einigen Fällen auch aus Metallbändern.



- Holz und Karton können wiederverwendet, recycelt oder zur Energierückgewinnung genutzt werden.
- Kunststoffe sollten recycelt oder in einer zugelassenen Müllverbrennungsanlage entsorgt werden.
- Metallbänder sollten recycelt werden.

Wartung

Bei Wartungsarbeiten sollten Öl (falls gebraucht) und Verschleißteile des gelieferten Alfa Laval Produktes erneuert werden.

- Öl und alle Verschleißteile, die nicht aus Metall sind, müssen gemäß den örtlichen Bestimmungen entsorgt werden.
- Gummi und Kunststoff ist in einer dafür zugelassenen Müllverbrennungsanlage zu entsorgen. Andernfalls ist die Entsorgung gemäß den lokal geltenden Vorschriften durchzuführen.
- Lager und andere Metallteile sind bei einer lizenzierten Stelle für Materialrecycling zu entsorgen.
- Dichtungsringe und Reibungsbeläge sind in einer zugelassenen Mülldeponie zu entsorgen. Örtliche Vorschriften prüfen.
- Alle Metallteile sollten recycelt werden.
- Gebrauchte oder defekte Elektronikteile sollten bei einer lizenzierten Stelle für Wertstoffrecycling entsorgt werden.

Verschrottung

Am Ende der Nutzungsdauer muss die Ausrüstung gemäß den örtlich geltenden Bestimmungen recycelt werden. Nicht nur die Ausrüstung selbst, sondern auch gefährliche Restmengen der Prozessflüssigkeit sind korrekt zu entsorgen. Im Zweifel oder wenn keine entsprechenden lokalen Bestimmungen vorliegen, wenden Sie sich bitte an Ihre Alfa Laval Verkaufsgesellschaft vor Ort.

So können Sie sich mit Alfa Laval in Verbindung setzen:

Kontaktpersonen und -adressen weltweit werden auf unserer Website gepflegt.

Über unsere Internetseite www.alfalaval.com erhalten Sie direkten Zugang zu diesen Informationen.

Diese Seite wurde absichtlich leer gelassen.

3 Einführung

Das Alfa Laval SB Mini-Durchflussventil ist ein zuverlässiges Einsitzventil mit einer einzigen Kontaktfläche zwischen Kegel und Sitz, um das Kontaminationsrisiko zu minimieren. Er ist für die Arbeit in einer Gas- oder Flüssigkeitsumgebung konzipiert und wird zum Absperren oder Umleiten kleiner Produktströme verwendet, wenn eine hygienische Absperrung und Umschaltung erforderlich ist.

Diese Seite wurde absichtlich leer gelassen.

4 Einbau

4.1 Auspacken/Lieferung

HINWEIS

Dieses Bedienungshandbuch ist Bestandteil des Lieferumfangs. Die Anweisungen sorgfältig studieren.
Dieser Punkt bezieht sich auf *Teileliste und Explosionszeichnungen* auf Seite 37.

VORSICHT

Alfa Laval haftet nicht für Schäden infolge unsachgemäßen Auspackens.

Überprüfen der Lieferung:

- Vollständigkeit des Ventils
- Betriebsanleitung

1 Am Ventil oder an Ventiltteilen evtl.
vorhandene Verpackungsreste entfernen.

2 Überprüfen Sie Ventil/Ventilteile auf sichtbare
Transportschäden.

Ventil/Ventilteile dürfen nicht beschädigt
werden.

4.2 Allgemeine Installation

WARNUNG

Immer aufmerksam *Technische Daten* auf Seite 33 lesen.

WARNUNG

Immer nach der Verwendung die Druckluft aus dem Stellantrieb für die
Zwangsöffnung ablassen.

VORSICHT

Alfa Laval haftet nicht für Schäden infolge falschen Einbaus.

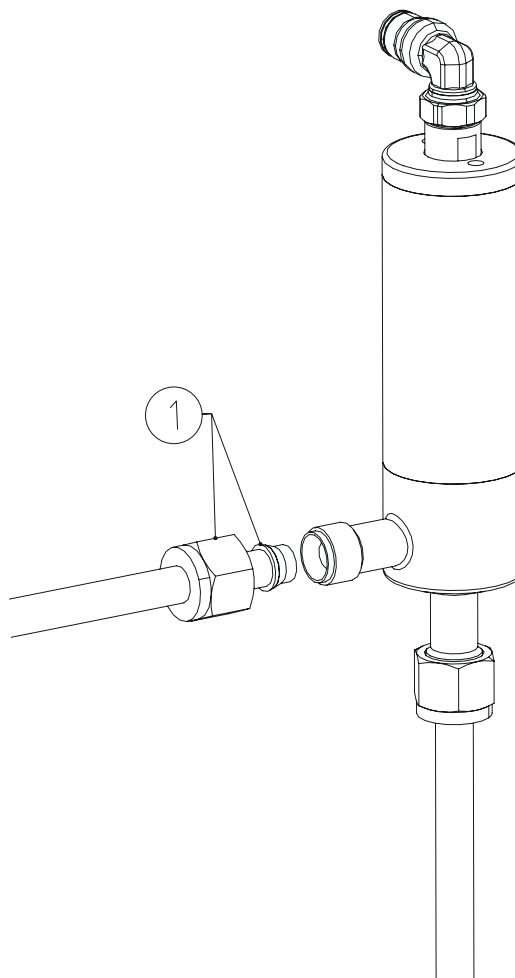
4.3 Ventileinbau

HINWEIS

Das Ventil kann in jeder beliebigen Lage eingebaut werden. Es muss jedoch die
komplette Entleerung des Ventils gewährleistet sein.

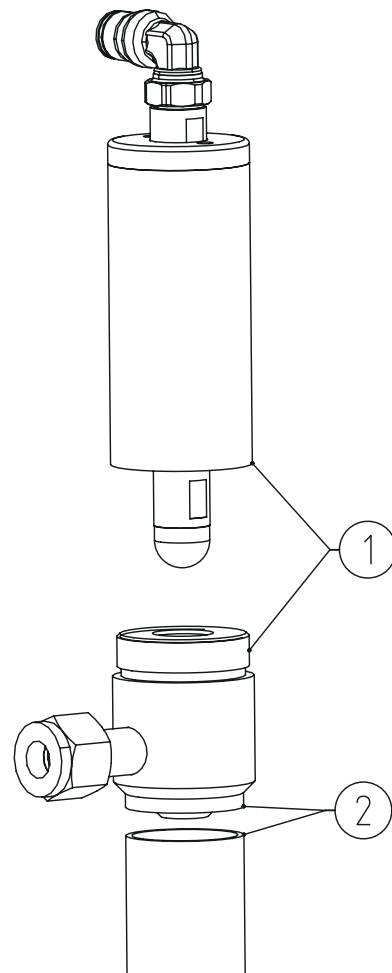
Rohrleitungsanschluss

1. Setzen Sie Hülse und Mutter auf das Rohr (Pos. 1)
2. Die Anschlüsse müssen dicht sein.
3. Schließen Sie die Luftversorgung mit einem Nylonschlauch mit einem AD 6 x 1 mm an.



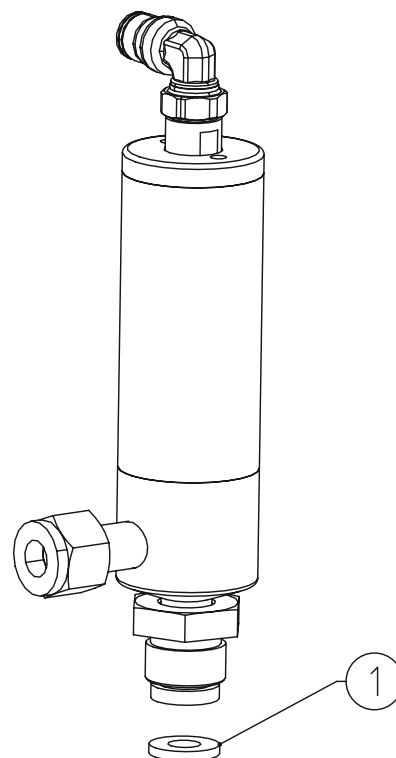
Schweißverbindung

1. Das Ventil muss demontiert werden, damit die Dichtung und die O-Ringe nicht durch die Wärme beschädigt werden.
2. Schrauben Sie den Zylinder ab (Pos. 1)
3. Verschweißen Sie Ventilkopf und Rohr (Pos. 2)
4. Es ist wichtig, dass der Ventilsitz nicht durch Schleifen oder übermäßige Hitze beschädigt wird.
5. Schließen Sie die Luftversorgung mit einem Nylonschlauch mit einem AD 6 x 1 mm an.



Gewindeanschluss

1. 3/8" BSP-Stutzen
2. Verwenden Sie nur die mitgelieferte Dichtung (Pos. 1)
3. Die Anschlüsse müssen dicht sein.
4. Schließen Sie die Luftversorgung mit einem Nylonschlauch mit einem AD 6 x 1 mm an.



4.4 Recyclinginformationen

Auspacken

- Das Verpackungsmaterial besteht aus Holz, Kunststoff, Kartons und, in einigen Fällen, auch Metallbändern.
- Holz und Karton können wiederverwendet, recycelt oder zur Energierückgewinnung genutzt werden.
- Kunststoffe sind zu recyceln oder in einer dafür zugelassenen Müllverbrennungsanlage zu verbrennen.
- Metallbänder sollten recycelt werden.

Wartung

- Alle Metallteile sollten recycelt werden.
- Gebrauchte oder defekte Elektronikteile sollten bei einer lizenzierten Stelle für Wertstoffrecycling entsorgt werden.

Verschrottung

- Am Ende der Nutzungsdauer muss die Ausrüstung gemäß den örtlich geltenden Bestimmungen recycelt werden. Nicht nur die Ausrüstung selbst, sondern auch gefährliche Restmengen der Prozessflüssigkeit sind korrekt zu entsorgen. In Zweifelsfällen oder wenn es keine örtlichen Bestimmungen gibt, wenden Sie sich bitte an Ihre Alfa Laval Verkaufsgesellschaft vor Ort.

5 Betrieb

HINWEIS

Die Anweisungen sorgfältig studieren. Insbesondere die Warnhinweise beachten!
Ruckfreien Betrieb des Ventils sicherstellen.

Dieser Punkt bezieht sich auf [Teileliste und Explosionszeichnungen](#) auf Seite 37.

WARNUNG

Immer aufmerksam [Technische Daten](#) auf Seite 33 lesen.

WARNUNG

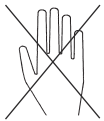
Immer nach Benutzung Druckluft ablassen.

VORSICHT

Alfa Laval haftet nicht für Schäden infolge falscher Bedienung.

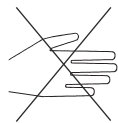
WARNUNG **Verbrennungsgefahr!**

Niemals Ventil oder Rohrleitungen berühren, wenn heiße Medien verarbeitet werden oder der Sterilisationsvorgang läuft.



WARNUNG **Bewegliche Teile!**

Niemals bewegliche Teile berühren, wenn der Stellantrieb mit Druckluft beaufschlagt wird.



Diese Seite wurde absichtlich leer gelassen.

6 Wartung

6.1 Allgemeine Wartung

HINWEIS

Das Ventil ist regelmäßig zu warten.

Die Anweisungen sorgfältig studieren. Insbesondere die Warnhinweise beachten!

Es wird empfohlen, Ersatzgummi- und Dichtungsteile stets auf Lager zu halten.

Nach der Wartung ist das Ventil auf ruckfreie Funktion zu überprüfen.

WARNUNG

Immer aufmerksam *Technische Daten* auf Seite 33 lesen.

WARNUNG

Immer nach Benutzung Druckluft ablassen.

WARNUNG

Sämtlicher Abfall muss unter Beachtung der geltenden Bestimmungen gelagert und entsorgt werden.

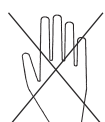
WARNUNG

Atmosphärendruck erforderlich!

Niemals Wartungsarbeiten ausführen, wenn Ventil oder Rohrleitung mit Druck beaufschlagt sind.

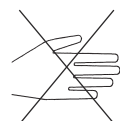
Verbrennungsgefahr!

Niemals Wartungsarbeiten am heißen Ventil durchführen.



WARNUNG **Bewegliche Teile!**

Niemals bewegliche Teile berühren, wenn der Stellantrieb mit Druckluft beaufschlagt wird.



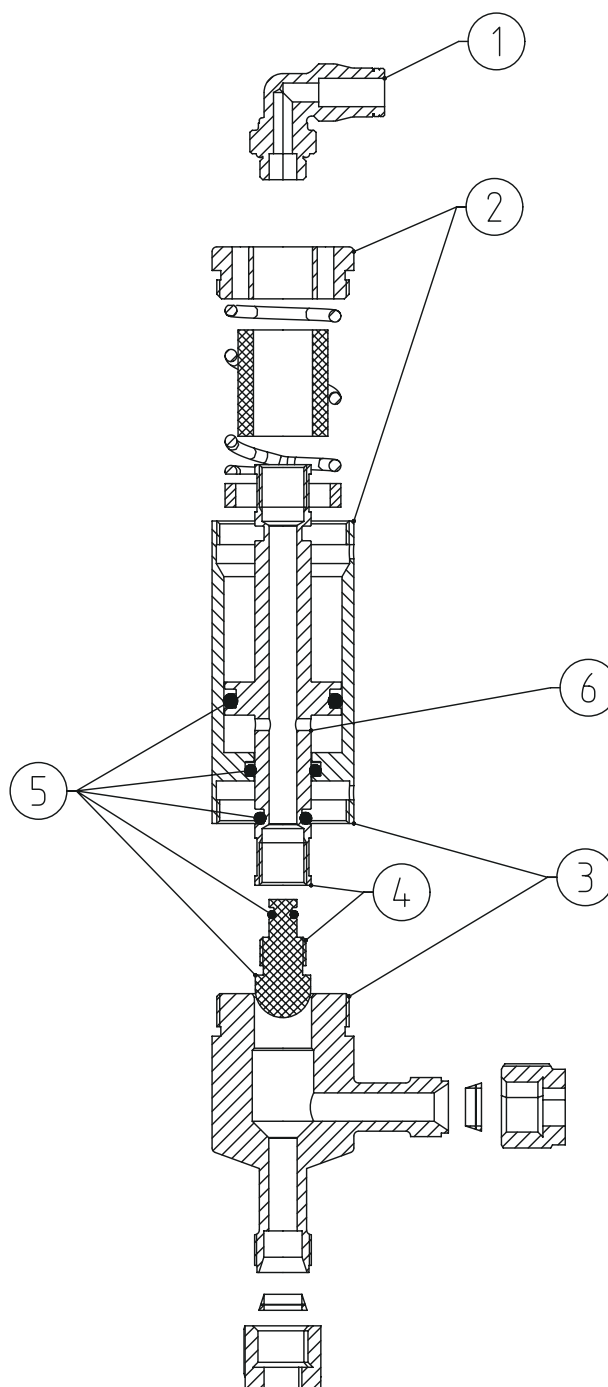
Um Ausfälle zu minimieren und die Lebensdauer der Anlage zu maximieren, muss ein striktes Wartungsprogramm eingehalten werden.

Die regelmäßige Überprüfung der Ventile ist von großer Wichtigkeit.

Dichtungen und O-Ringe ca. alle 2 bis 3 Jahre wechseln.

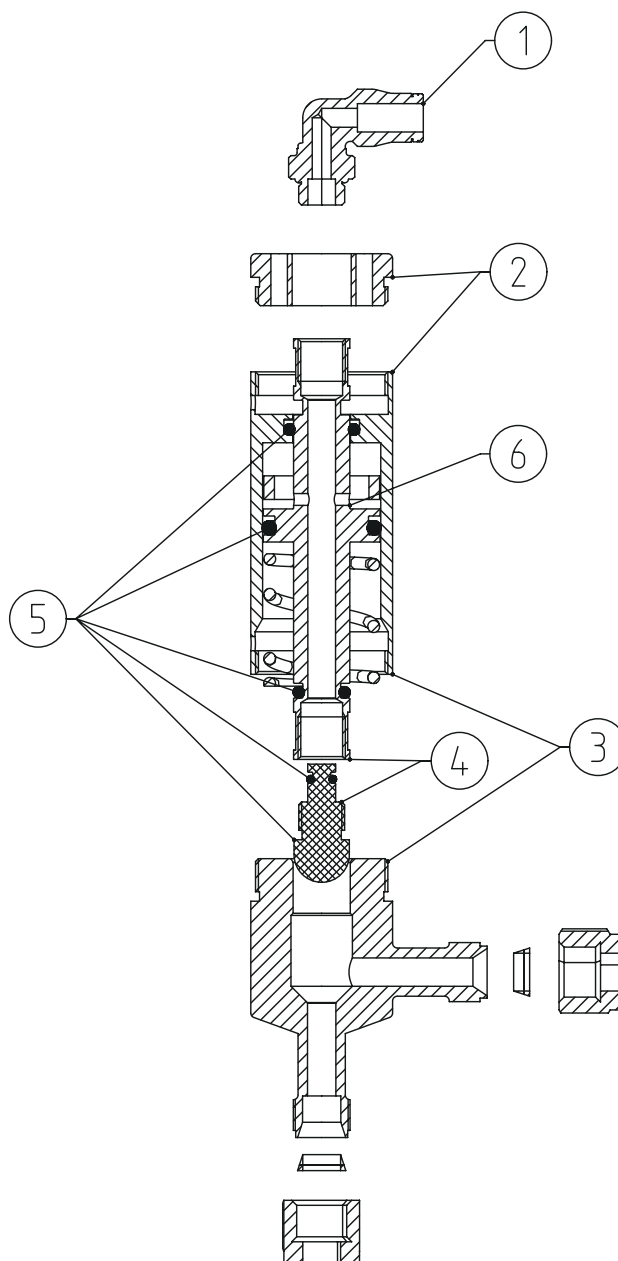
Winkelventil - federschließend

1. Luftarmatur abschrauben (Pos. 1)
2. Zylinderabdeckung abschrauben (Pos. 2)
3. Ventilkopf abschrauben (Pos. 3)
4. Ventilspitze abschrauben (Pos. 4)
5. O-Ringe und Ventilspitze ersetzen (Pos. 5)
6. **Sicherstellen, dass die Belüftungsöffnung im Kolben dieselbe Position hat wie in der Abbildung (Pos. 6).**



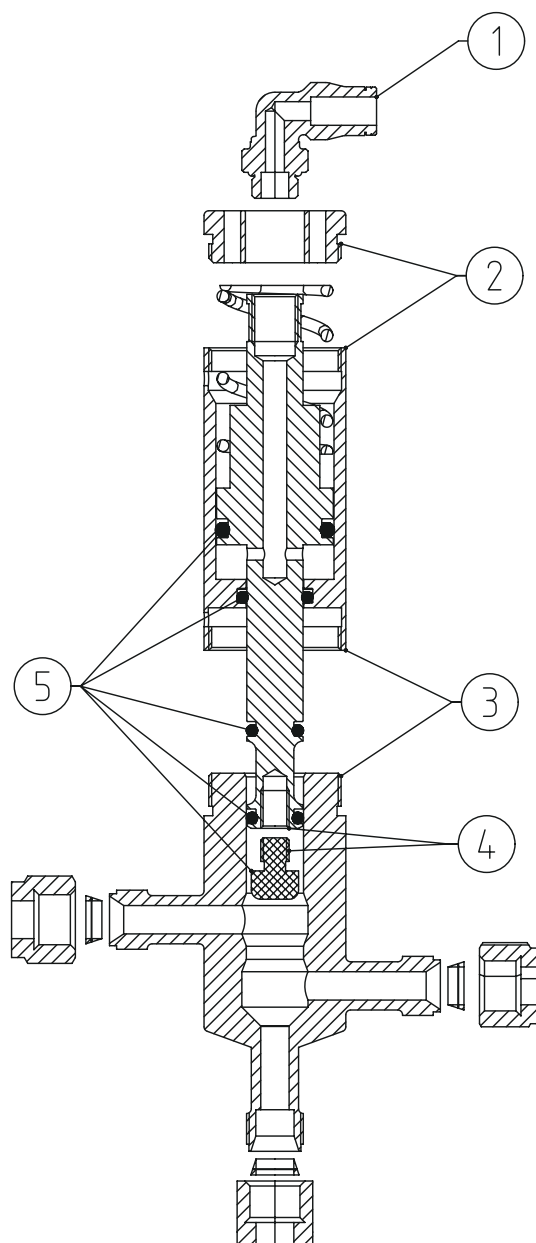
Winkelventil - federöffnend

1. Luftarmatur abschrauben (Pos. 1)
2. Zylinderabdeckung abschrauben (Pos. 2)
3. Ventilkopf abschrauben (Pos. 3)
4. Ventilspitze abschrauben (Pos. 4)
5. O-Ringe und Ventilspitze ersetzen (Pos. 5)
6. **Sicherstellen, dass die Belüftungsöffnung im Kolben dieselbe Position hat wie in der Abbildung (Pos. 6).**



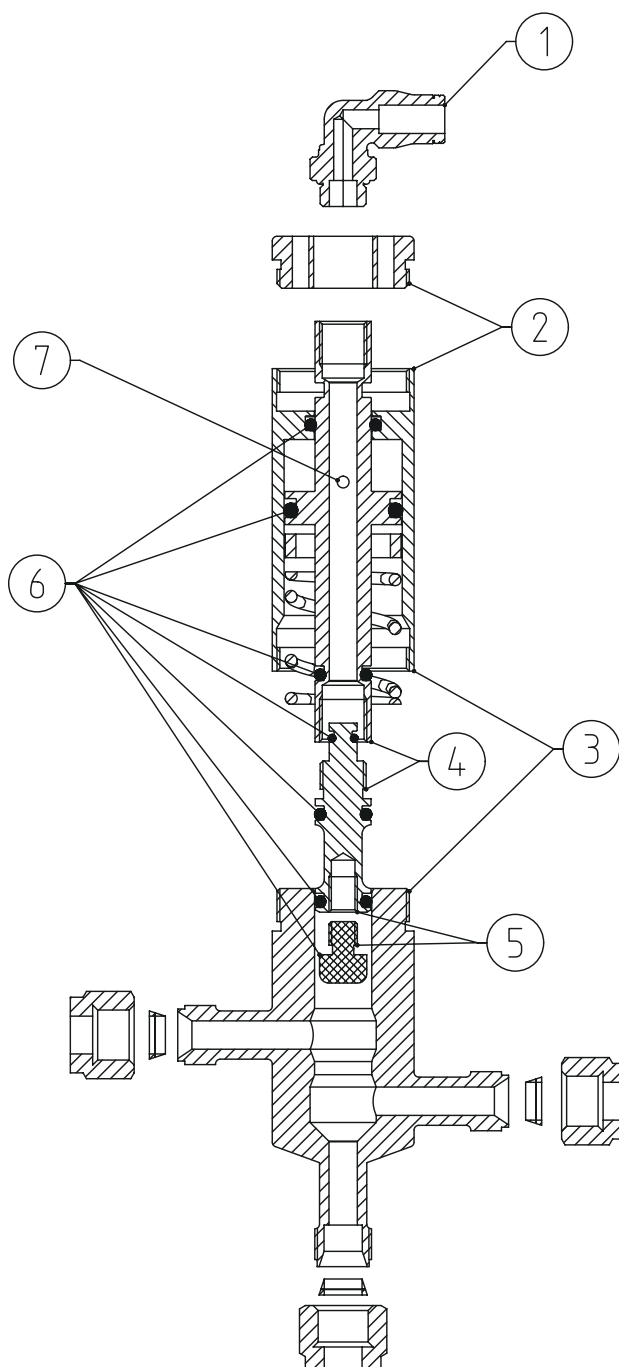
Umschaltventil - federschließend

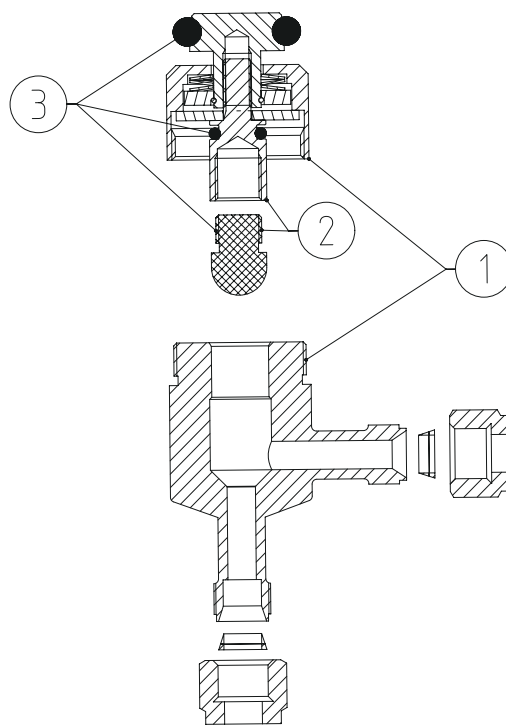
1. Luftarmatur abschrauben (Pos. 1)
2. Zylinderabdeckung abschrauben (Pos. 2)
3. Ventilkopf abschrauben (Pos. 3)
4. Ventilspitze abschrauben (Pos. 4)
5. O-Ringe und Ventilspitze ersetzen (Pos. 5)



Umschaltventil - federöffnend

1. Luftarmatur abschrauben (Pos. 1)
2. Zylinderabdeckung abschrauben (Pos. 2)
3. Ventilkopf abschrauben (Pos. 3)
4. Stange abschrauben (Pos. 4)
5. Ventilspitze abschrauben (Pos. 5)
6. O-Ringe und Ventilspitze ersetzen (Pos. 6)
7. **Sicherstellen, dass die Belüftungsöffnung im Kolben dieselbe Position hat wie in der Abbildung (Pos. 7).**





Handbetätigtes Ventil

1. Ventilkopf abschrauben (Pos. 1)
2. Ventilspitze abschrauben (Pos. 2)
3. O-Ringe und Ventilspitze ersetzen (Pos. 3)

7 Technische Daten

HINWEIS

Die technischen Daten sind bei Einbau, Betrieb und Wartung unbedingt zu beachten.

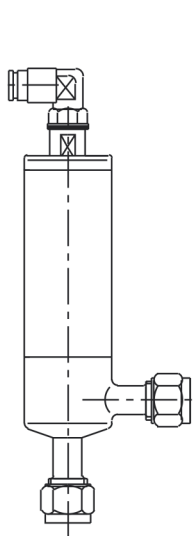
Das zuständige Personal muss über die technischen Daten informiert sein.

7.1 Technische Daten

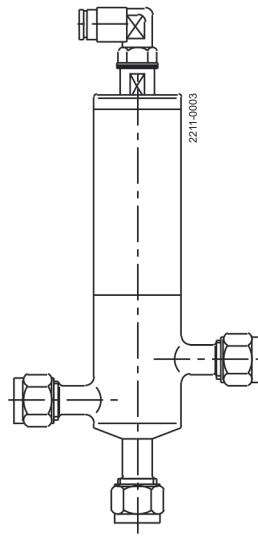
Druck	
Max. Produktdruck:	6 bar / 87 psi
Druck der Luftversorgung:	6 - 8 bar / 87 - 116 psi
Ventildaten	
Nenngröße	6 mm
Geräusche	70 dB(A)
Temperaturbereich	1 °C - 100 °C / 33 °F - 212 °F
Rohrleitungsanschluss	AD 8x1 mm
Flüssigkeiten	Flüssigkeit und Gas
Gewicht	0,5 kg

7.2 Physikalische Daten

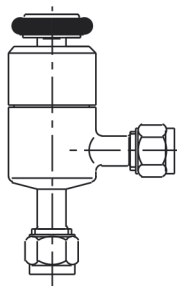
Materialien	
Produktberührte Edelstahlteile:	EN 1.4404 (AISI 316L)
Produktberührte Edelstahlteile:	Oberflächenrauigkeit Ra<1,6µm
Produktberührte Dichtungen:	EPDM
Produktberührte Polymere:	PTFE



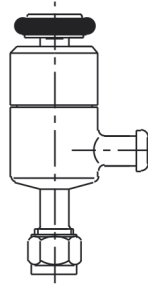
Pneumatisches Winkelventil



Pneumatisches Zweiwegeventil



Ablassventil mit Armaturen



Ablassventil mit Armaturen/Clip-on

8 Ersatzteile

Für jedes gelieferte Produkt von Alfa Laval ist eine Ersatzteilliste erhältlich.

Diese Ersatzteilliste erhält ein Sortiment der häufigsten Verschleißteile für die Maschinen. Sollte eine benötigte Komponente nicht aufgeführt sein, wenden Sie sich bezüglich der Verfügbarkeit bitte an Ihre lokale Alfa Laval Vertretung.

Sie finden Ihren Ersatzteilkatalog unter <https://hygienicfluidhandling-catalogue.alfalaval.com>.

Stets Original-Ersatzteile von Alfa Laval verwenden. Die Garantie für Alfa Laval-Produkte hängt von der Verwendung von Original-Ersatzteilen von Alfa Laval ab.

8.1 Bestellung von Ersatzteilen

Geben Sie beim Bestellen von Ersatzteilen bitte immer die folgenden Informationen an:

1. Seriennummer (falls vorhanden)
2. Artikelnummer/Ersatzteilnummer (falls vorhanden).
3. Kapazität oder andere relevante Identifikation

8.2 Alfa Laval Service

Alfa Laval ist in allen großen :Ländern der Welt vertreten.

Zögern Sie nicht, sich bei Fragen, Problemen oder bei Bedarf an Ersatzteilen für Alfa Laval Geräte an Ihre lokale Alfa Laval Vertretung zu wenden.

8.3 Garantie – Definition



Die Angaben hinsichtlich der bestimmungsgemäßen Verwendung sind absolute Angaben. Das gelieferte Alfa Laval Produkt darf nur in Übereinstimmung mit den technischen Daten für die bestimmungsgemäße Verwendung genutzt werden.

Eine abweichende Verwendung, die nicht mit Alfa Laval Kolding A/S vereinbart wurde, schließt jegliche Haftung und Garantie aus.

Ohne ausdrückliche Genehmigung von Alfa Laval Kolding A/S ist es nicht gestattet, das gelieferte Alfa Laval Produkt zu modifizieren oder zu verändern.



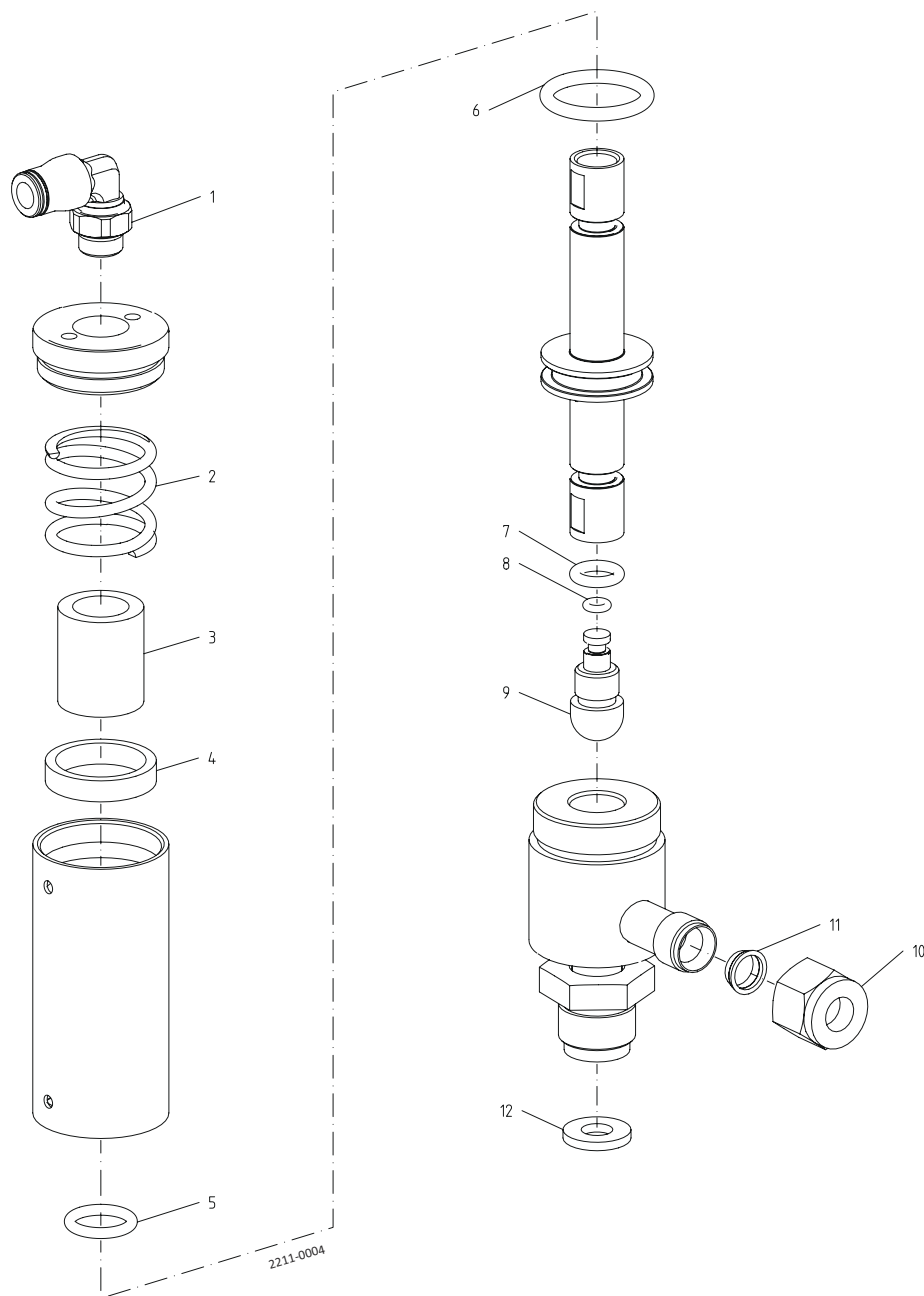
Haftung und Gewährleistung sind ausgeschlossen:

- Wenn Empfehlungen oder Anweisungen in den Bedienungsanweisungen ignoriert werden.
- Bei falscher Bedienung oder unzureichender Wartung des gelieferten Alfa Laval Produkts
- Bei Veränderungen der Funktion des gelieferten Alfa Laval Produkts ohne vorherige schriftliche Zustimmung durch Alfa Laval Kolding A/S.
- Wenn das gelieferte Alfa Laval Produkt durch nicht autorisierte Personen verändert wird
- Wenn das gelieferte Alfa Laval Produkt ohne Beachtung der entsprechenden Sicherheitsvorschriften verwendet wird (siehe [Sicherheit](#) auf Seite 7).
- Wenn keine Schutzausrüstung verwendet wird und der Prozess von Behälter/Hilfsausrüstung nicht zu einem Stillstand gebracht wird.
- Wenn das gelieferte Alfa Laval Produkt und die Zubehörteile nicht richtig gewartet werden (Ausführung in Intervallen und einschließlich Montage der beschriebenen Austauschteile).

Beim Austausch von Teilen dürfen nur Original-Ersatzteile vom Hersteller verwendet werden.

9 Teileliste und Explosionszeichnungen

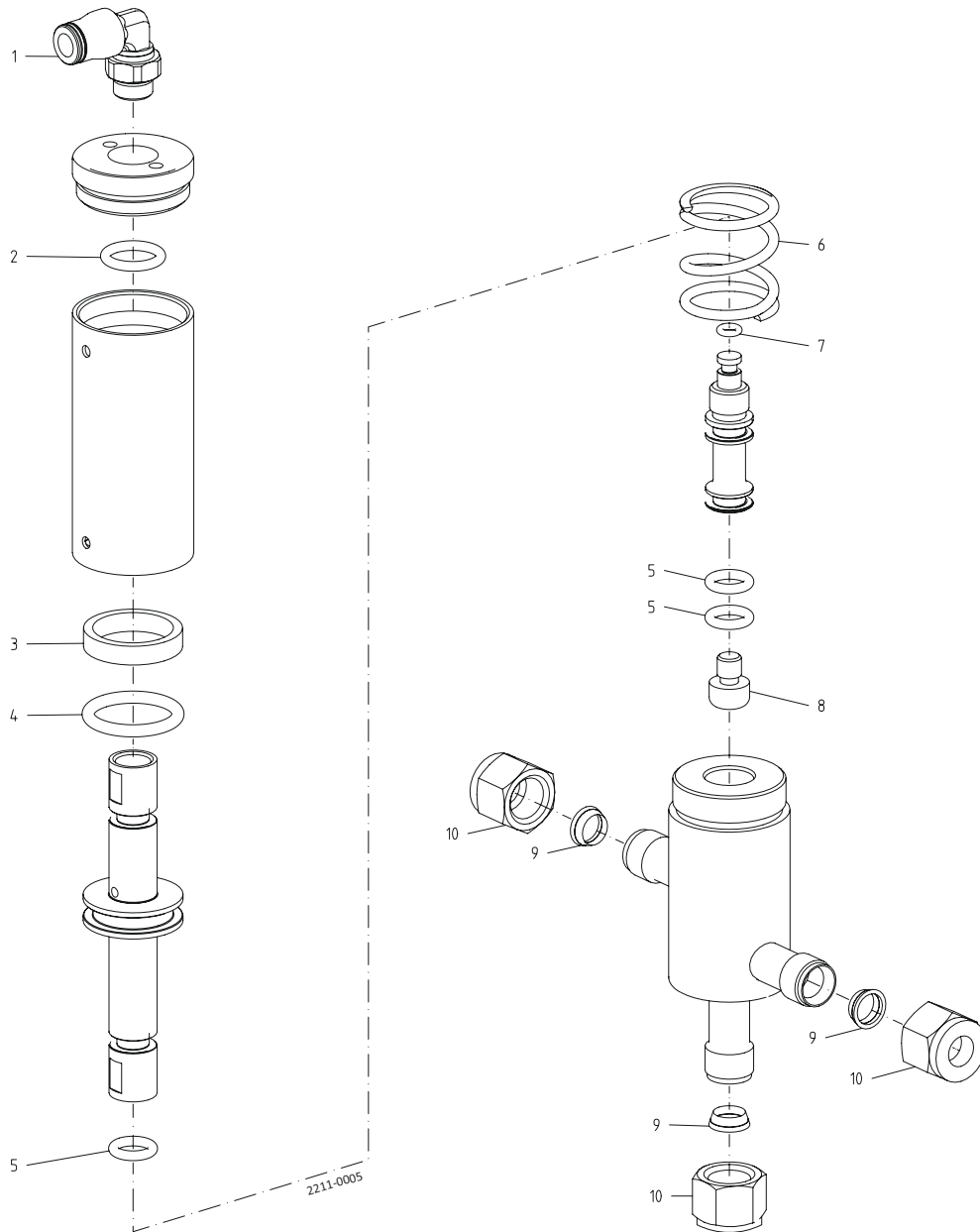
9.1 Mini-Durchflussventil, pneumatisches Winkelventil



Pos.	Menge	Bezeichnung
1	1	Luftarmatur
2	1	Feder
3	1	Abstandsbuchse
4	1	Abstandsbuchse
5	1	O-Ring, NBR
6	1	O-Ring, NBR

Pos.	Menge	Bezeichnung
7	1	O-Ring, EPDM
8	1	O-Ring, NBR
9	1	Spitze, PTFE
10	1	Mutter
11	1	Hülsensatz
12	1	Plattendichtung

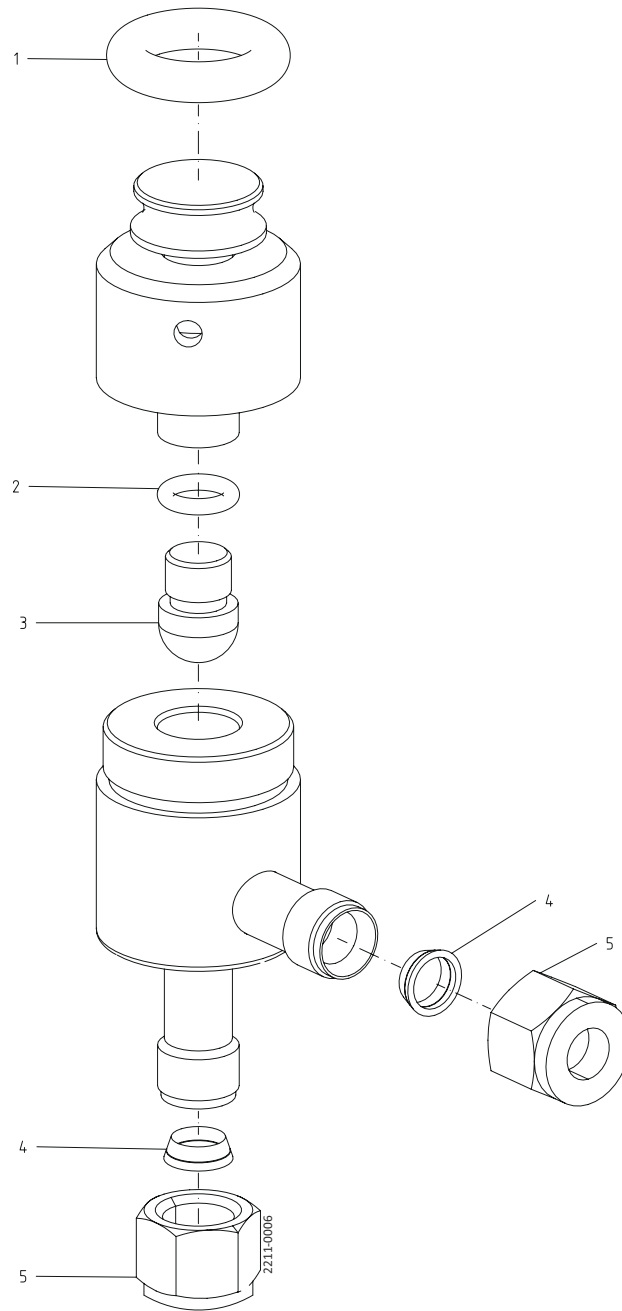
9.2 Mini-Durchflussventil, pneumatisches Umschaltventil



Pos.	Menge	Bezeichnung
1	1	Luftarmatur
2	1	O-Ring, NBR
3	1	Abstandsbuchse
4	1	O-Ring, NBR
5	3	O-Ring, EPDM

Pos.	Menge	Bezeichnung
6	1	Feder
7	1	O-Ring, NBR
8	1	Spitze, PTFE
9	3	Hülsensatz
10	3	Mutter

9.3 Mini-Durchflussventil, handbetätigtes Ventil



Pos.	Menge	Bezeichnung
1	1	O-Ring, NBR
2	1	O-Ring, EPDM
3	1	Spitze, PTFE

Pos.	Menge	Bezeichnung
4	2	Mutter
5	2	Hülsensatz