



Alfa Laval Base 3

适用于洁净应用的垫片板式换热器

简介

Alfa Laval BaseLine 是一系列适用于乳品、食品、饮料和其它需要高效热力性能的洁净应用的带密封垫型板框式换热器。有多种板片和密封垫类型可供选择。

除了正常的单板配置，此型号也提供 Gemini 双壁板。Gemini 板片可以完全清洁和检修，适合作为一项额外的预防措施来避免混合流体。

应用领域

- 生物技术和制药
- 食品、乳品和饮料
- 家庭和个人护理

优点

- 高能源效率 —— 低运行成本
- 灵活的配置 —— 可修改换热面积
- 易安装 —— 紧凑的设计
- 高可维护性 —— 易于打开进行检查和清理，易于使用 CIP 洁净
- 可访问阿法拉伐的全球服务网络

特性

每一个细节都经过精心设计，确保热离效率、最优性能和易于清洗性。根据配置选择可用功能，某些功能可能不适用：

- Clip-on 密封垫
- 泄漏室
- 固定的螺栓头
- 关键孔螺栓开口

阿法拉伐 360° 服务组合

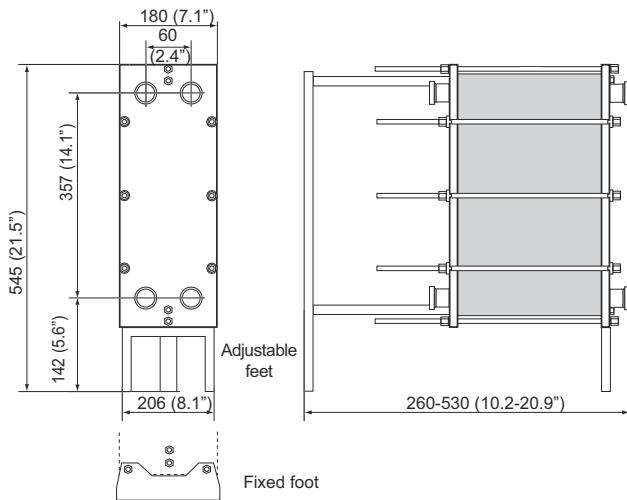
我们提供广泛的服务项目，确保您的阿法拉伐设备在其整个生命周期中都具有最高性能。阿法拉伐 360 服务组合包括安装服务、清洁与维修以及提供备件、技术文档和故障排除。我们还提供更换、改造、完整性测试和监测等服务。

有关我们的完整服务项目以及我们的联系信息，请访问 www.alfalaval.com/service。



尺寸说明图

单位 mm (英寸)



技术数据

板片	类型	空闲通道, mm (英寸)
M3	单板片	2.4 (0.095)
G	Gemini (卫生级), 双壁	2.4 (0.095)

材料

传热板片	316/316L Ti
端板密封垫	EPDM, FKM
接口	耐酸不锈钢
框架板和压紧板	实心不锈钢, 包层不锈钢或表面涂层

可以根据要求提供其他材质的部件。

板式换热器能够以 3A 认证标准制造。

密封垫的生产符合 FDA 的规定。

工作数据

框架型式	最大设计压力 (psig)	最高设计温度 °C (°F)
RM, pvcALS	10.0 (145)	160 (320)
RM, PED	10.0 (145)	160 (320)

可以根据要求提供扩展的压力和温度额定值。

接口

DIN、SMS、Tri-CLAMP、BS/RJT 和 IDF/ISO 外螺纹。

技术信息一般备注

- 本表中提供的全球产品可能并不适用于所有区域。
- 所有组合可能不可配置。

本文件及其内容受阿法拉伐公司（上市公司）或其任何附属公司（合称“阿法拉伐”）版权和其他知识产权的约束。未经阿法拉伐事先明确书面许可，不得出于任何目的以任何形式或通过任何方式复制、转载或传输本文档的任何部分。本文档中提供的信息和服务是向用户提供的权益和服务，对于这些信息和服务的准确性或适用性不作任何声明或保证。保留所有权利。