

# Alfa Laval Base 3

## Scambiatore di calore a piastre con guarnizione per applicazioni igieniche

### Presentazione

Alfa Laval BaseLine è una gamma di scambiatori di calore a piastre con guarnizione e telaio che può essere utilizzata nelle applicazioni dell'industria casearia, delle bevande e igienic in generale che richiedono un'efficienza termica elevata. È disponibile un'ampia gamma di piastre e tipologie di guarnizioni.

Oltre alla configurazione normale a piastra singola, questo modello è disponibile anche con le piastre Gemini doppie. Le piastre Gemini sono facilmente pulibili e accessibili. Vengono utilizzate come ulteriore precauzione per evitare il mescolamento dei fluidi.

### Applicazioni

- Industria farmaceutica e biotech
- Industria alimentare, lattiero-casearia e delle bevande
- Prodotti per la casa e la cura personale

### Vantaggi

- Elevata efficienza energetica – bassi costi di esercizio
- Configurazione flessibile – l'area di trasferimento del calore può essere modificata
- Facile da installare – design compatto
- Manutenzione semplificata – facile da aprire per le ispezioni e la pulitura. Facile da pulire con CIP.
- Accesso alla rete globale di assistenza Alfa Laval

### Caratteristiche

Ogni dettaglio è stato progettato con cura per garantire l'efficienza termica, un rendimento ottimale ed una facilità di pulizia. Selezione delle funzionalità disponibili; a seconda della configurazione alcune funzionalità potrebbero non essere applicabili:

- Guarnizione a scatto
- Camera di drenaggio
- Testa del bullone fissa
- Apertura dei tiranti a foro passante

### Gamma di servizi 360° Alfa Laval

La nostra ampia offerta di servizi garantisce sempre le massime prestazioni dei prodotti Alfa Laval durante tutto il loro ciclo di vita. Il Portafoglio di Servizi Alfa Laval a 360° include servizi di installazione, pulizia, riparazione, pezzi di ricambio, documentazione tecnica e risoluzione dei problemi. Offriamo

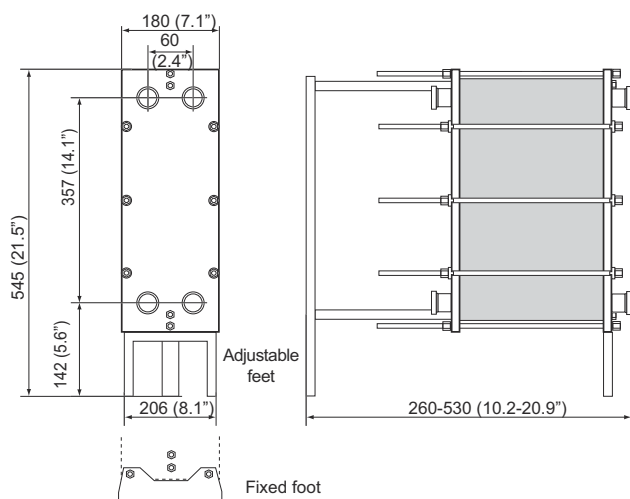


inoltre servizi di sostituzione, retrofit, prova di integrità, monitoraggio e molto altro.

Per informazioni sull'intera gamma di servizi offerti e per contattarci, ti invitiamo a visitare la pagina [www.alfalaval.com/service](http://www.alfalaval.com/service).

## Disegno dimensionale

Dimensioni in mm (pollici)



## Osservazioni generali per le informazioni tecniche

- L'offerta complessiva presentata in questo opuscolo potrebbe non essere disponibile in tutte le regioni
- Non tutte le combinazioni sono configurabili.

## Dati tecnici

Piastre	Tipo	Canale libero, mm (pollici)
M3	Piastra singola	2,4 (0,095)
G	Gemini (igiene), parete doppia	2,4 (0,095)

### Materiali

Piastre di trasferimento del calore	316/316L Ti
Guarnizioni perimetrali	EPDM, FKM
Connessioni	Acciaio inossidabile resistente agli acidi
Telaio e piastra di pressione	Acciaio inossidabile pieno, acciaio inossidabile rivestito o con rivestimento superficiale

Altri materiali disponibili su richiesta.

Lo scambiatore di calore a piastre può essere prodotto secondo la certificazione 3A.

Le guarnizioni sono prodotte in linea con i requisiti della Food & Drug Administration.

## Dati operativi

Tipo di telaio	Pressione nominale max. barg (psig)	Temperatura nominale max. °C (°F)
RM, pvcALS	10,0 (145)	160 (320)
RM, PED	10,0 (145)	160 (320)

Valori di pressione e temperatura maggiori possono essere disponibili su richiesta.

## Connessioni

Parti maschio DIN, SMS, Tri-CLAMP, BS/RJT e IDF/ISO.

Il presente documento e i suoi contenuti sono soggetti a copyright ed altri diritti di proprietà intellettuale di titolarità di Alfa Laval AB (publ) o di una delle sue affiliate (congiuntamente "Alfa Laval"). Nessuna parte di questo documento può essere copiata, riprodotta o trasmessa in qualsiasi forma o con qualsiasi mezzo, o a qualunque fine, senza la preventiva autorizzazione scritta di Alfa Laval. Le informazioni e i servizi di cui al presente documento sono forniti a beneficio e servizio dell'utente, e nessuna dichiarazione e/o garanzia viene rilasciata circa l'accuratezza o l'idoneità di tali informazioni e servizi a qualsiasi fine. Tutti i diritti sono riservati.

## Come contattare Alfa Laval

Consultate il sito [www.alfalaval.com](http://www.alfalaval.com) dove sono disponibili le informazioni aggiornate riguardanti le sedi Alfa Laval nei vari Paesi del mondo.