

Alfa Laval Base 3

Échangeur de chaleur à plaques et joints pour applications hygiéniques

Introduction

Alfa Laval BaseLine est une gamme d'échangeurs de chaleur à plaques jointées utilisée pour les produits laitiers, les aliments, les boissons et d'autres applications hygiéniques qui requièrent une performance efficace au point de vue thermique. Une vaste gamme de types de plaques et de joints est disponible.

En plus de la configuration normale de plaque individuelle, ce modèle est également disponible avec des plaques à double paroi Gemini. Les plaques Gemini sont parfaitement lavables et accessibles et sont utilisées à titre de précaution supplémentaire pour éviter l'intermélange des fluides.

Applications

- Biotechnologique et pharmaceutique
- Alimentaire et Boissons
- Soins domestiques et personnels

Avantages

- Efficacité énergétique élevée - coûts d'exploitation faibles
- Configuration flexible – la zone de transfert de chaleur peut être modifiée
- Facile à installer – design compact
- Grande facilité d'entretien – facile à ouvrir pour inspection et nettoyage et facile à nettoyer par NEP (nettoyage en place)
- Accès au réseau de service mondial d'Alfa Laval

Fonctionnalités

Chaque détail est soigneusement conçu pour assurer l'efficacité thermique, une performance optimale et un entretien facile. Sélection de fonctions disponibles, selon la configuration, il se peut que certaines fonctions ne soient pas applicables :

- Joint mouluré
- Chambre de fuite
- Tête de boulon fixe
- Ouverture de boulon trou de serrure

Portefeuille de services 360° Alfa Laval

Notre offre de services étendue assure une performance hors pair de votre équipement Alfa Laval durant son cycle de vie. Le Portefeuille de services 360 Alfa Laval comprend des services d'installation, de nettoyage et de réparation, ainsi que



des pièces de rechange, de la documentation technique et la résolution des problèmes. Nous proposons également le remplacement, la modernisation, la surveillance, etc.

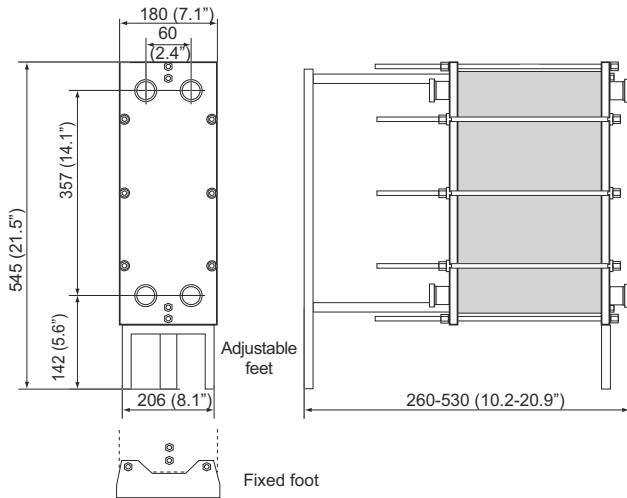
Pour plus d'informations sur notre offre complète de services et nos coordonnées, rendez-vous sur www.alfalaval.com/service.

Remarques générales sur les informations techniques

- L'offre globale présentée dans cette brochure ne sera peut-être pas disponible pour toutes les régions
- Certaines combinaisons peuvent ne pas être configurables

Schéma coté

Dimensions en mm (pouces)



Des estimations de pression et de température peuvent être disponibles sur demande.

Raccords

Pièces mâles DIN, SMS, Tri-CLAMP, B.S./RJT et IDF/ISO.

Données techniques

Plaques	Type	Canal libre, mm (pouces)
M3	Plaque unique	2.4 (0.095)
M3-G	Gemini (hygiénique), Double paroi	2.4 (0.095)

Matériaux

Plaques de transfert de chaleur	316/316L Ti
Joints de champ	EPDM, FKM
Raccords	Acier inoxydable résistant aux acides
Bâti et plaque de serrage	Acier inoxydable massif, revêtement en acier inoxydable ou revêtement de surface

Autres matériaux disponibles sur demande

L'échangeur de chaleur à plaques est fabriqué selon la certification 3A.

Les joints d'étanchéité sont fabriqués conformément aux réglementations de la FDA.

Données fonctionnelles

Bâti, PV-code	Pression de service max. (barg/psig)	Température de service max. (°C/°F)
RM, pvcALS	10.0/145	160/320
RM, PED	10.0/145	160/320

Ce document et son contenu sont sujets aux droits d'auteur et aux droits de propriété intellectuelle détenus par Alfa Laval Corporate AB. Aucune partie de ce document ne peut être copiée, reproduite ou transmise sous quelque forme ou quelque moyen que ce soit, quel qu'en soit le but, sans l'accord écrit préalable et exprès d'Alfa Laval Corporate AB. Les informations et services fournis dans ce document le sont au bénéfice et à l'usage des utilisateurs et aucune garantie n'est donnée sur l'exactitude et la pertinence de ces informations et services, qu'elle qu'en soit la raison. Tous droits réservés.

Comment contacter Alfa Laval

Nos coordonnées internationales sont disponibles en permanence sur notre site Web : www.alfalaval.com