

Alfa Laval Base 3

Tiivisteellinen levylämmönvaihdin hygieenisiin sovelluksiin

Esittely

Alfa Laval BaseLine on tiivisteellisten levylämmönvaihtimien mallisto meijereihin, elintarvike- ja juomateollisuuteen ja muihin hygieenisiin sovelluksiin, joissa tarvitaan hyvää termistä hyötysuhdetta. Saatavilla on laaja valikoima erityyppisiä levyjä ja tiivisteitä.

Normaalin yksilevyrakenteen lisäksi tätä mallia on saatavilla Gemini-kaksoisseinämällä varustettuna. Täysin puhdistettavissa olevat ja helppopääsyiset Gemini-levyt ovat lisävarotoimi, jolla estetään nesteiden sekoittuminen.

Sovellukset

- Biotekniikka ja lääketeollisuus
- Elintarvike-, meijeri- ja juomateollisuus
- Kodinhoito ja henkilökohtainen hygienia

Edut

- Hyvä energiatehokkuus - pienet käyttökustannukset
- Joustava kokoonpano – lämmönsiirtoaluetta voi muokata
- Helppo asentaa – kompakti malli
- Hyvä huollettavuus – helppo avata tarkistusta ja puhdistusta varten, helppo puhdistaa CIP-järjestelmällä
- Alfa Lavalin maailmanlaajuinen huoltoverkosto käytettävissä

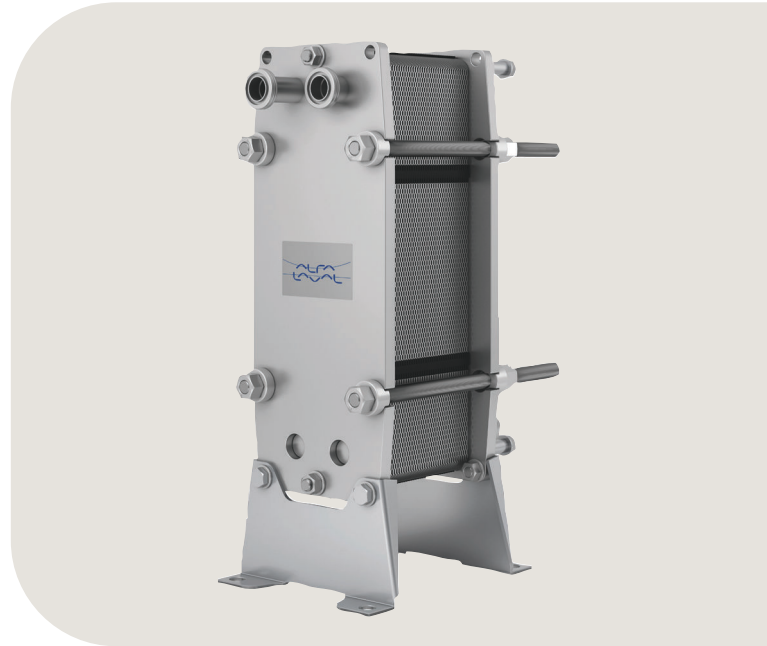
Ominaisuudet

Jokainen yksityiskohta on tarkasti suunniteltu takaamaan hyvän termisen hyötysuhteen, parhaan suorituskyvyn ja helpon puhdistuksen. Saatavilla olevien ominaisuuksien valikoima, kokoonpanosta riippuen joitain ominaisuuksia ei välttämättä voi soveltaa:

- Clip-on -tiiviste
- Vuotokammio
- Kiinteä pultin kanta
- Pultin avaimenreikäaukko

Alfa Lavalin 360°-palveluvalikoima

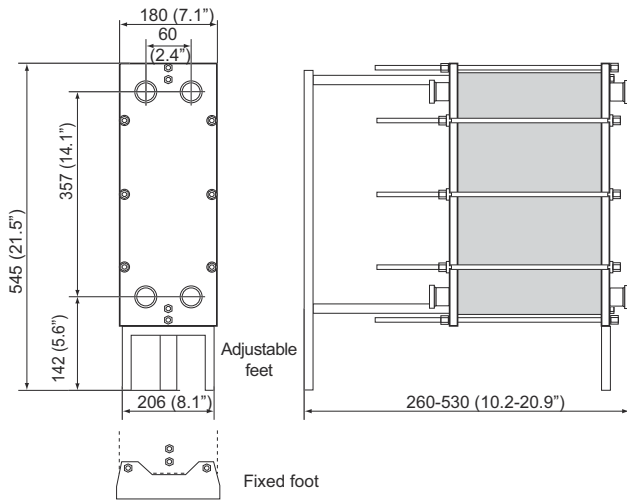
Laaja palvelutarjontamme huolehtii siitä, että Alfa Laval -laitteet toimivat parhaalla mahdollisella tavalla koko elinkaaren. Alfa Lavalin 360°-palveluvalikoima käsittää asennus-, puhdistus- ja korjauspalvelut sekä varaosat, teknisen dokumentaation ja viänmäärityksen. Kauttamme saatte myös vaihto-, entistys-, eheyden testaus- ja valvontapalvelut sekä paljon muuta.



Koko kattavan palvelutarjontamme sekä yhteystietomme löytyvät sivustolta www.alfalaval.com/service.

Mittakuva

Mitat mm (tuumaa)



Yleisiä huomioita teknisistä tiedoista

- Tässä esitteessä esitelty globaali valikoima ei välttämättä ole saatavilla kaikilla alueilla
- Kaikki yhdistelmät eivät ole välttämättä kokoonpantavissa.

Tekniset tiedot

Levyt	Tyyppi	Vapaa kanava, mm (tuumaa)
M3	Yksilevyinen	2,4 (0,095)
G	Gemini (hygieeninen), kaksoisseinä	2,4 (0,095)

Materiaalit

Lämmönsiirtolevyt	316/316L Ti
Kenttätiivisteet	EPDM, FKM
Yhteet	Haponkestävä ruostumaton teräs
Runko ja painelevy	Kokonaan ruostumatonta terästä, pinta ruostumatonta terästä tai pinnoitettu

Muita materiaaleja voi olla saatavilla tilauksesta.

Levylämmönvaihdin voidaan valmistaa 3A-sertifioinnin mukaisesti.

Tiivisteet on valmistettu FDA:n määräysten mukaisesti.

Käyttötiedot

Runkotyyppi	Maks. mitoituspaine barg (psig)	Maks. mitoitustempötila °C (°F)
RM, pvcALS	10,0 (145)	160 (320)
RM, PED	10,0 (145)	160 (320)

Tyyppi-arvoja suuremmat paine- ja lämpötila-arvot voivat olla saatavilla tilauksesta.

Yhteet

DIN-, SMS-, Tri-CLAMP-, BS/RJT- ja IDF/ISO-uroslitännät.

This document and its contents are subject to copyrights and other intellectual property rights owned by Alfa Laval AB (publ) or any of its affiliates (jointly "Alfa Laval"). No part of this document may be copied, re-produced or transmitted in any form or by any means, or for any purpose, without Alfa Laval's prior express written permission. Information and services provided in this document are made as a benefit and service to the user, and no representations or warranties are made about the accuracy or suitability of this information and these services for any purpose. All rights are reserved.