

Alfa Laval CB210/ CBH210/CBK210

브레이징 판형 열교환기

소개

Alfa Laval CB 브레이즈드 전열판 열교환기는 작은 면적을 차지하는 효율적인 열교환기입니다.

용도

- HVAC 가열 및 냉각
- 냉각
- 오일 냉각
- 산업용 가열 및 냉각

장점

- 소형
- 간편한 설치
- 자체 세척
- 서비스 및 유지관리 용이
- 모든 장치의 압력 및 누설 테스트 완료
- 개스킷 없음

브랜드 특징



FlexFlow™

우수한 열 성능



PressureSecure

까다로운 공정에 적합한 강도



ValuePlus

종합 지원- 요구 사항을 충족하도록 가치를 더한 옵션 제공

설계

브레이징 재료로 전열판의 접촉부를 밀봉하고 지지하여 최적의 열전달 효율 및 압력 저항이 보장됩니다. 첨단 설계 기술의 사용 및 포괄적인 검증이 최고의 성능과 가장 긴 사용 수명을 보장합니다.

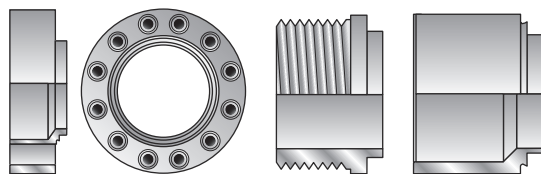
다양한 필요를 충족시킬 수 있도록 서로 다른 압력 등급이 제공됩니다.

비대칭 채널은 소형 설계 시 최적의 효율을 제공합니다.

각 장치는 표준 구성품 및 모듈 개념을 바탕으로 개별 설치의 구체적인 요건에 적합하도록 맞춤 제작됩니다.



연결부 예시



컴팩트 플랜지

외부 나사

용접

기술 자료

표준 재질

커버 플레이트	스테인리스강
연결부	스테인리스강
플레이트	스테인리스강
브레이징 필러	구리

치수 및 중량

치수 및 중량¹

A-측정값(mm)	H, L, M: $11 + (2.18 * n)$ AH, AM: $11 + (2.14 * n)$
A-측정값(인치)	H, L, M: $0.43 + (0.09 * n)$ AH, AM: $0.43 + (0.08 * n)$
중량 (kg) ²	$12 + (0.61 * n)$
중량 (lb) ²	$26.46 + (1.34 * n)$

¹ n = 플레이트 개수

² 연결부 제외

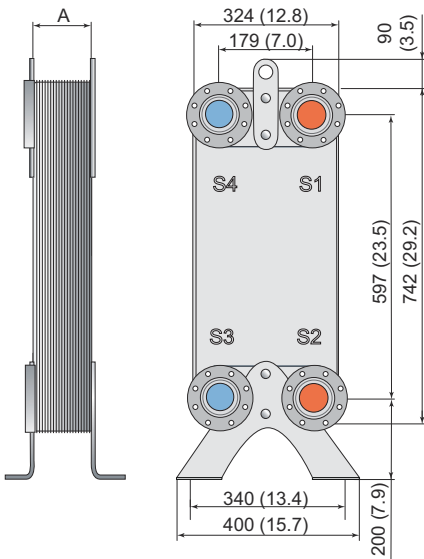
표준 자료

	AH, AM (S1-S2): 0.636 (0.1680)
채널별 부피, 리터(gal)	AH, AM (S3-S4): 0.416 (0.1099) H, L, M: 0.503 (0.1329)
최대 입자 크기, mm (인치)	1 (0.039)
최대 유량 ¹ m ³ /h(gpm)	162 (713.3)
흐름 방향	평행
	CB: 20
플레이트 최소 개수	CBH: 10 CBK: 20
	CB: 360
플레이트 최대 개수	CBH: 250 CBK: 204

¹ 용수: 5m/s(16.4ft/s)(연결부 속도)

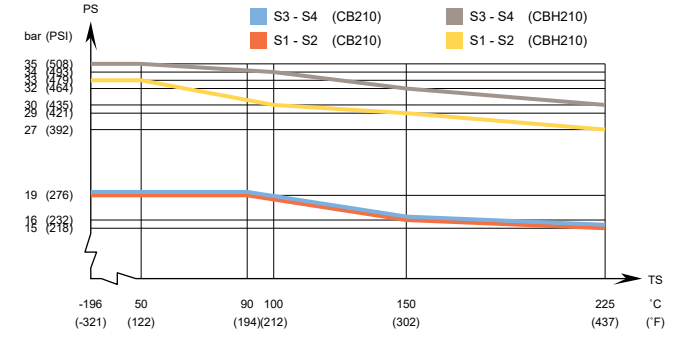
치수도

측정값 mm(인치)

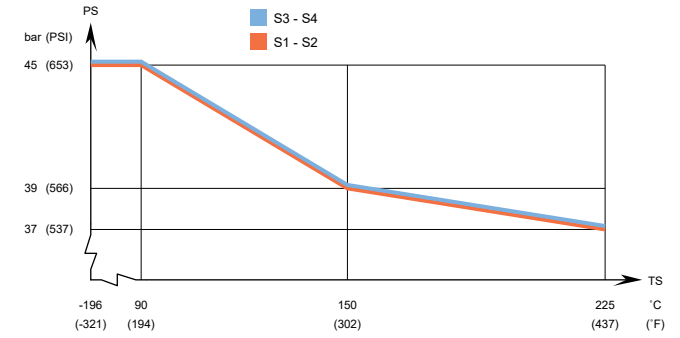


설계 압력 및 온도

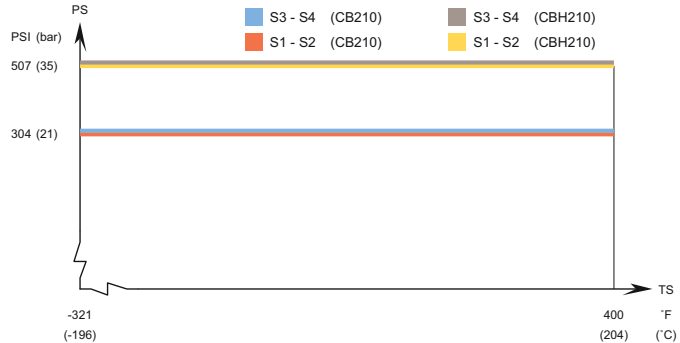
CB210/CBH210 - PED 인증 압력/온도 그래프



CBK210 - PED 인증 압력/온도 그래프



CB210/CBH210 - UL 인증 압력/온도 그래프



완전 진공용 설계.

알파라발 판형 열교환기는 다양한 압력 용기 인증과 함께 제공됩니다. 상세 정보는 알파라발 담당자에게 문의하시기 바랍니다.

참고: 위의 값들은 지표로 사용하기 위한 것입니다. 정확한 값은 알파라발 configurator를 통해 생성한 도면을 참고하시거나 알파라발 담당자에게 문의하시기 바랍니다.

해양 인증

CBMK210은 해양 선급 인증(ABS, BV, CCS, ClassNK, DNV-GL, KR, LR, RINA)과 함께 제공 가능합니다.

This document and its contents are subject to copyrights and other intellectual property rights owned by Alfa Laval AB (publ) or any of its affiliates (jointly "Alfa Laval"). No part of this document may be copied, re-produced or transmitted in any form or by any means, or for any purpose, without Alfa Laval's prior express written permission. Information and services provided in this document are made as a benefit and service to the user, and no representations or warranties are made about the accuracy or suitability of this information and these services for any purpose. All rights are reserved.

200001041-13-KO

© Alfa Laval

알파라발에 연락하는 방법

전세계 국가의 알파라발 연락처는 당사 웹사이트 www.alfalaval.com에서 확인하실 수 있으며 지속적으로 업데이트됩니다.