

Alfa Laval CB210 / CBH210

Gelöteter Plattenwärmeübertrager

Einführung

Die gelöteten Alfa Laval CB Plattenwärmeübertrager bieten eine effiziente Wärmeübertragung bei kleiner Standfläche.

Anwendungen

- HVAC (Heizung und Kühlung)
- Kühlung
- Ölkühlung
- Industrielle Erhitzung und Kühlung

Vorteile

- Kompakt
- Einfache Installation
- Selbstreinigend
- Geringer Service- und Wartungsaufwand
- Alle Einheiten sind druck- und dichtigkeitsgeprüft
- Dichtungsfrei

Branded Features



FlexFlow™

Hervorragende thermische Leistung



PressureSecure

Beispiellose Belastbarkeit für anspruchsvolle Aufgaben



ValuePlus

Umfassende Unterstützung -- mit wertsteigernden Optionen, die Ihren Bedürfnissen entsprechen

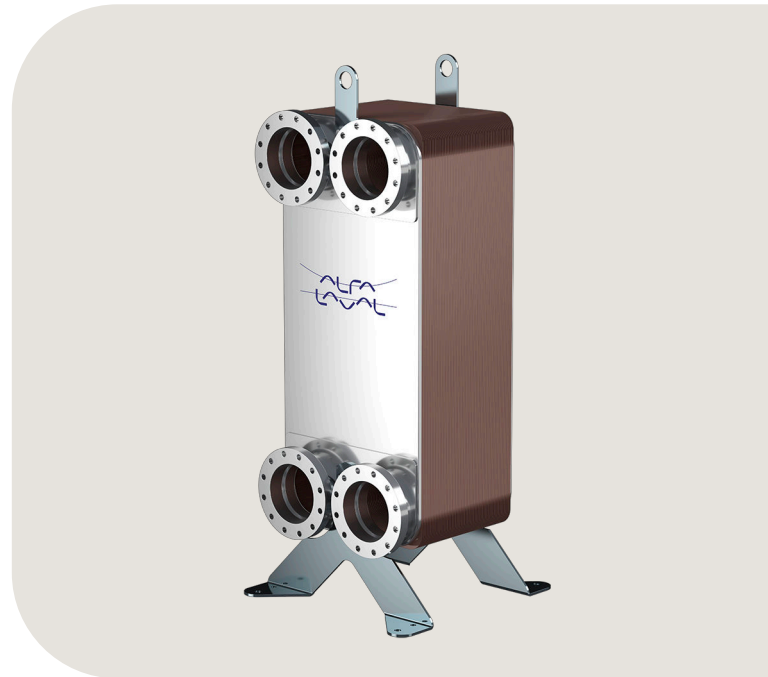
Konzeption

Das Lötmaterial versiegelt und hält die Platten an den Kontaktpunkten zusammen, so dass eine optimale Wärmeübertragung und Druckresistenz gewährleistet sind. Durch die einzigartige hochentwickelte Konstruktionstechnologie, die weit über den üblichen Standard hinausgeht, sowie umfassende Überprüfung werden sowohl maximale Leistung als auch maximale Betriebslebensdauer sichergestellt.

Verschiedene Druckstufen sind entsprechend unterschiedlichem Bedarf verfügbar.

Asymmetrische Kanäle sorgen für optimale Effizienz bei kompaktestem Design.

Auf der Basis von Standardkomponenten und einem modularen Konzept sind alle Einheiten individuell auf die

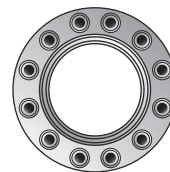


spezifischen Anforderungen der jeweiligen Installation abgestimmt.

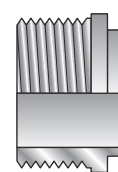
Anschlussbeispiele



Kompaktflansch



Außengewinde



Schweißverbindung

Technische Daten

Standardwerkstoffe

Abdeckplatten	Edelstahl
Anschlüsse	Edelstahl
Platten	Edelstahl
Lot	Kupfer

Maße und Gewicht

Maße und Gewicht ¹

A-Maß (mm)	CB: $12 + (2,19 * n)$ CBH: $14 + (2,15 * n)$
A-Maß (Zoll)	CB: $0,47 + (0,09 * n)$ CBH: $0,55 + (0,08 * n)$
Gewicht (kg) ²	CB: $12 + (0,61 * n)$ CBH: $14,5 + (0,61 * n)$
Gewicht (lb) ²	CB: $26,46 + (1,34 * n)$ CBH: $0,55 + (0,08 * n)$

¹ n = Anzahl Platten

² Ohne Anschlüsse

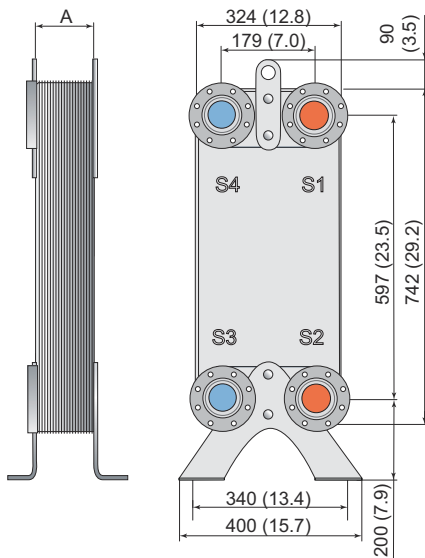
Standarddaten

Volumen pro Kanal, Liter (gal)	AH, AM: 0,636 (0,1680) H, L, M: 0,503 (0,1329)
Max. Partikelgröße, mm (Zoll)	1 (0,039)
Max. Durchsatz ¹ m ³ /h (Gal/min)	153 (673,6)
Flussrichtung	Parallel
Mindestanzahl der Platten	10
Max. Plattenanzahl	250

¹ Wasser bei 5 m/s (16,4 ft/s) (Anschlussgeschwindigkeit)

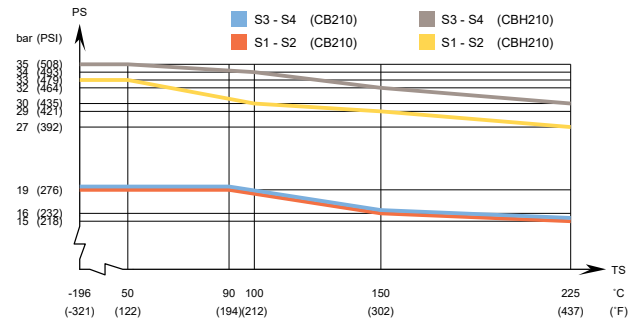
Maßzeichnung

Abmessungen in mm (Zoll)

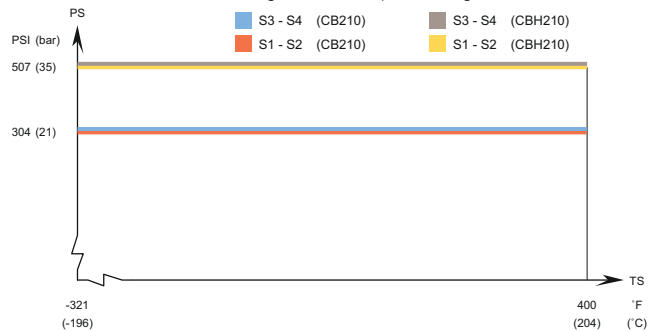


Auslegungsdruck und Temperatur

CB210/CBH210 – PED-Zulassung, Druck-/Temperaturdiagramm



CB210/CBH210 – UL-Zulassung, Druck-/Temperaturdiagramm



Für den Gebrauch im Vakuum konzipiert.

Alfa Laval Plattenwärmeübertrager sind entsprechend verschiedenen Druckgefäßzulassungen erhältlich. Bitte wenden Sie sich an Ihren Alfa Laval Ansprechpartner für weitere Informationen.

HINWEIS: Die obigen Werte dienen als Anhaltspunkte. Die genauen Werte entnehmen Sie bitte der vom Alfa Laval Konfigurator erstellten Zeichnung oder wenden Sie sich an Ihren Alfa Laval Ansprechpartner.

Dieses Dokument und sein Inhalt unterliegen dem Urheberrecht und anderen geistigen Eigentumsrechten, die im Besitz von Alfa Laval Corporate AB sind. Dieses Dokument darf weder als Ganzes noch in Teilen ohne vorherige ausdrückliche schriftliche Genehmigung von Alfa Laval Corporate AB auf irgendeine Weise noch mit irgendwelchen Mitteln oder zu irgendeinem Zweck kopiert, reproduziert oder übertragen werden. Die in diesem Dokument zur Verfügung gestellten Informationen und Dienstleistungen dienen als Nutzen und Service für den Benutzer. Es werden keine Zusicherungen oder Garantien hinsichtlich der Genauigkeit oder Eignung dieser Informationen und dieser Dienstleistungen für einen bestimmten Zweck gegeben. Alle Rechte sind vorbehalten.

So können Sie sich mit Alfa Laval in Verbindung setzen:

Kontaktpersonen und -adressen weltweit werden auf unserer Website gepflegt. Bei Interesse besuchen Sie uns gerne auf unserer Homepage www.alfalaval.com.