

Alfa Laval 储罐入口盖 圆形

储罐盖

目录

- 圆形盖, HLSD-2
- 圆形盖 LKDC
- 圆形盖 LKDC - LPB 和 LP
- 圆形盖 C, CG 和 CG-LP 型
- 圆形盖 LKDS

圆形盖, HLSD-2

简介

阿法拉伐储罐圆形入口盖 (HLSD-2 型) 是一款外开式人孔盖, 可稳固安装到加压储罐或容器顶部的开口。该产品根据 PED 2014/68/EU 获得认定, 可用于压力容器。

HLSD-2 为罐体内部的进出提供了快速、简单和方便的途径。其安装在液面上方或下方, 可以关闭, 提供了一个进出容器内部的方式。

应用

储罐圆形入口盖 (HLSD-2 型) 经设计可用于乳制品、食品、饮料、生物技术、制药和很多其他行业的卫生应用。

优点

- 多功能性, 可满足所有储罐需求
- 卫生型设计
- 易操作

标准设计

储罐圆形入口盖 (HLSD-2 型) 由不锈钢盖、框架、铰链、活节螺栓和密封件组成。该产品根据 AD2000-Merkblätt 设计, 经设计可安装在压力容器中。该盖没有经过压力测试, 必须作为压力容器的一部分进行测试。HLSD-2 符合 PED 2014/68/EU、流体组 1 和 2 以及危险类别 IV 的要求。



工作原理

阿法拉伐储罐圆形入口盖 (HLSD-2 型) 通过活节螺栓在关闭位置固定。活节螺栓与盖板中的密封件在一起, 确保了完全的密封性。该盖通过刚性铰链安装在框架上, 确定了在关闭位置中的确切位置, 其设计可在打开盖时使其停留在偏离垂直位置 20-30° 的地方。

证书

- 3.1 证书 (EN10204)
- EC 装置验证模块 G 符合 PED 2014/68/EU
- 针对密封件材料的 FDA 声明 § 177.2600
- ASME BPE 证书 (选件)

技术数据

规格

200 mm、300 mm、400 mm、450 mm、500 mm 和 600 mm。

压力

可承受的最大压力:	符合选择表
可承受的最小负压力:	全真空
最大试验压力 Ptest:	符合选择表

物理数据

材料

过流产品钢制件:	1.4404 (AISI 316L)
其他钢制零件:	1.4301 (AISI 304)
密封件:	EPDM、FPM、硅树脂、带有 FEP 覆层的硅、带有 FEP 覆层的 FPM、带有 PFA 覆层的硅质密封

标准表面光洁度

亚光

外部	Ra 1.6 μm
内部	Ra 0.8 μm

温度

温度范围:	-10 °C 到 + 250 °C
-------	-------------------

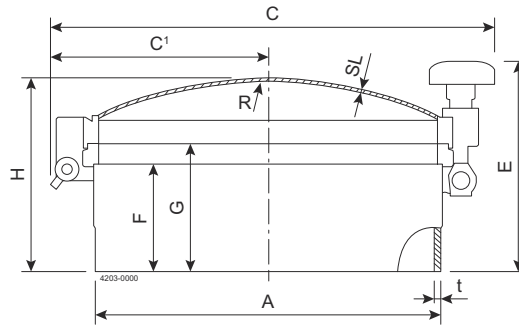
选件

- 用于帮助打开盖子的弹簧。
- 用来将盖固定在打开和关闭位置的装置。
- 用于尺寸为 ø12 或 ø18 的指示装置的支架。订购时请注明尺寸。
- 不锈钢手柄。
- 用于垂直安装的盖板。请定义铰链的定位（右手或左手侧）。
- 管道视镜 DIN 28120。
- 管道视镜 DIN 11851。
- 安全格栅。
- 特殊表面光洁度。
- 框架高度 G = 300 mm。
- Q (硅)、FPM、带有 FEP 覆层的硅质密封、带有 PFA 覆层的硅质密封、带有 FEP 覆层的 FPM 密封。
- 圆锥形框架，可根据客户要求提供不同的框架厚度和框架高度。

选择表

尺寸 mm	A mm	螺栓的数量	在设计温度为 Td (°C) 时的可承受的最大压力 PS (bar)					最大试验压力 Ptest	盖厚 (SL) mm	盖板半径 mm
			50 °C bar	100 °C bar	150 °C bar	200 °C bar	250 °C bar			
200	208	4	14.7	13.0	11.8	10.8	10.0	21.1	8	500
		6	7.6	6.7	6.4	6.1	6.0	13.5	5	500
300	308	4	9.4	8.4	7.5	6.9	6.4	13.5	6	500
		6	4.4	3.8	3.7	3.5	3.4	10.1	4	500
		8	6.6	5.8	5.5	5.3	5.2	14.3	5	500
		10	8.7	7.7	7.4	7.1	6.8	14.3	6	500
400	408	6	5.2	4.6	4.4	4.2	4.1	12.0	4	500
		8	7.0	6.1	5.9	5.7	5.5	12.5	5	500
		10	8.7	7.7	7.1	7.0	6.8	14.5	6	500
		12	4.2	3.7	3.6	3.4	3.3	9.8	4	500
450	458	8	5.7	5.0	4.8	4.6	4.5	10.7	4	500
		10	7.5	6.9	6.6	6.3	6.2	12.0	5	500
		6	3.0	2.6	2.5	2.4	2.3	6.9	4	500
		8	4.0	3.5	3.3	3.2	3.1	7.7	4	500
500	508	10	5.0	4.4	4.2	4.0	3.9	7.7	4	500
		12	6.0	5.3	5.0	4.9	4.7	8.8	5	500
		14	7.0	6.1	5.9	5.7	5.4	10.0	5	500
		6	4.0	3.5	3.3	3.2	3.1	7.7	4	500
600	608	10	5.0	4.4	4.2	4.0	3.9	7.7	4	500
		12	6.0	5.3	5.0	4.9	4.7	8.8	5	500
		14	7.0	6.1	5.9	5.7	5.4	10.0	5	500
		6	4.0	3.5	3.3	3.2	3.1	7.7	4	500

尺寸 (mm)



尺寸	200	300	400	450	500	600
A	208	308	408	458	508	608
C ₁	154	204	254	279	309	359
C	320	420	520	570	625	725
E	237	237	247	247	247	247
F	125	125	125	125	125	125
G	150	150	150	150	150	150
H	185	198	226	240	251	285
R	500	500	500	500	500	500
SL 参见选择表						
t ¹	4	4	4	4	4	4

¹ 尺寸是在研磨和抛光之前测量的，仅供参考

O 形圈密封垫 (HLSD-2)

硅

颜色:	透明
温度:	-50 °C 至 +200 °C FDA / USP 类别 VI

EPDM

颜色:	黑色
温度:	-50 °C 至 +150 °C FDA / USP 类别 VI

氟橡胶 (FPM)

颜色:	绿色
温度:	-20 °C 至 +200 °C FDA

带有 FEP 覆层的硅质密封

颜色:	外壳: 透明, 芯: 红色
温度:	-60 °C 至 +200 °C FDA / USP 类别 VI

带有 FEP 覆层的氟橡胶 (FPM)

颜色:	外壳: 透明, 芯: 黑色
温度:	-20 °C 至 +200 °C FDA / USP 类别 VI

带有 PFA 覆层的硅质密封

颜色:	外壳: 透明, 芯: 红色
温度:	-60 °C 至 +230 °C FDA / USP 类别 VI

圆形盖 LKDC



简介

阿法拉伐储罐圆形入口盖（LKDC 型）是一款高质量的入口盖，可为罐体内部的进出提供快速、简单和方便的途径。圆形入口盖（LKDC 型）有多种表面光洁度和密封材料可供选择，可安全地安装在低压或非高压储罐的开口处。

应用

储罐圆形入口盖（LKDC 型）是一款不锈钢人孔盖，可用于乳制品、食品、饮料和生物制药行业的储罐或容器的顶部。这些行业需要一种卫生且可关闭的方法来进入储罐内部。

优点

- 满足所有储罐需求
- 卫生型设计
- 可提供 3-A 认证版本
- 可提供格栅

技术数据

工作压力

LKDC-306, 404, 454, 518, 620:	无压力
LKDC-202:	0.4 bar

物理数据

材料

盖子和框架:	1.4301 (304) 或 1.4404 (316L)
塑料部件:	尼龙
密封件:	EPDM 或 NBR 或 FPM 或 Q (硅)

光洁度

表面光洁度:	酸洗
过流产品表面:	Ra 0.8 μm (不包括焊接区)
其他框架和盖子表面:	Ra 0.8 μm (不包括焊接区)

3A 光洁度

3A 表面光洁度:	酸洗
过流产品表面:	Ra 0.4 μm
其他框架和盖子表面:	Ra 0.4 μm (不包括外部焊接区)

标准设计

为了便于目视检查和/或实际进入罐体，应将罐盖向外摆动。LKDC 储罐盖需要放置在液面上方。

阿法拉伐储罐圆形入口盖（LKDC 型）采用 AISI 304 或 AISI 316L 不锈钢材质，并采用 EPDM、NBR、FPM 或 Q（硅树脂）密封材料。表面处理包括电解抛光、拉丝和酸洗，光洁度从 Ra 0.4 到 Ra 0.8 不等，可满足特别高的卫生工艺质量要求。此外，还应具备符合 EN 10204 的 3.1 材料认证。更多详细信息，请参阅文件和罐盖选择指南。

工作原理

阿法拉伐储罐圆形入口盖（LKDC 型）随附有独特可更换的自动密封双唇密封件，可防止流体喷射出来，例如，在 CIP 清洁和类似过程中，或者在运送移动罐过程中。

密封件的生产都符合 3-A 推荐标准。旋松手柄即可打开盖子。

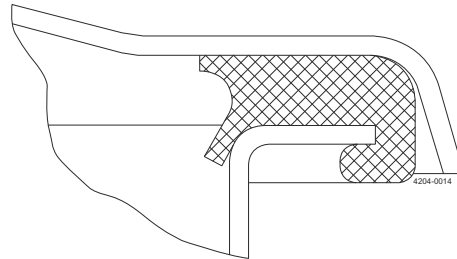


图 1. 双唇密封件

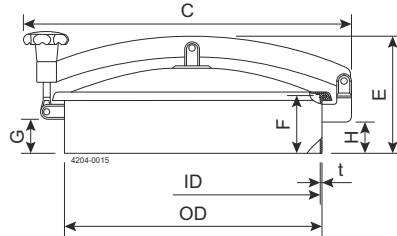
证书

3.1 证书

温度

最低温度:	-20 °C
最高温度 (NBR):	-30 °C / 110 °C
最高温度 (Q) 垫圈:	-50 °C / 200 °C
最高温度 (EPDM, 不能用于油脂):	-15 °C / 90 °C
最高温度 (FPM 氟化橡胶):	-10 °C / 250 °C

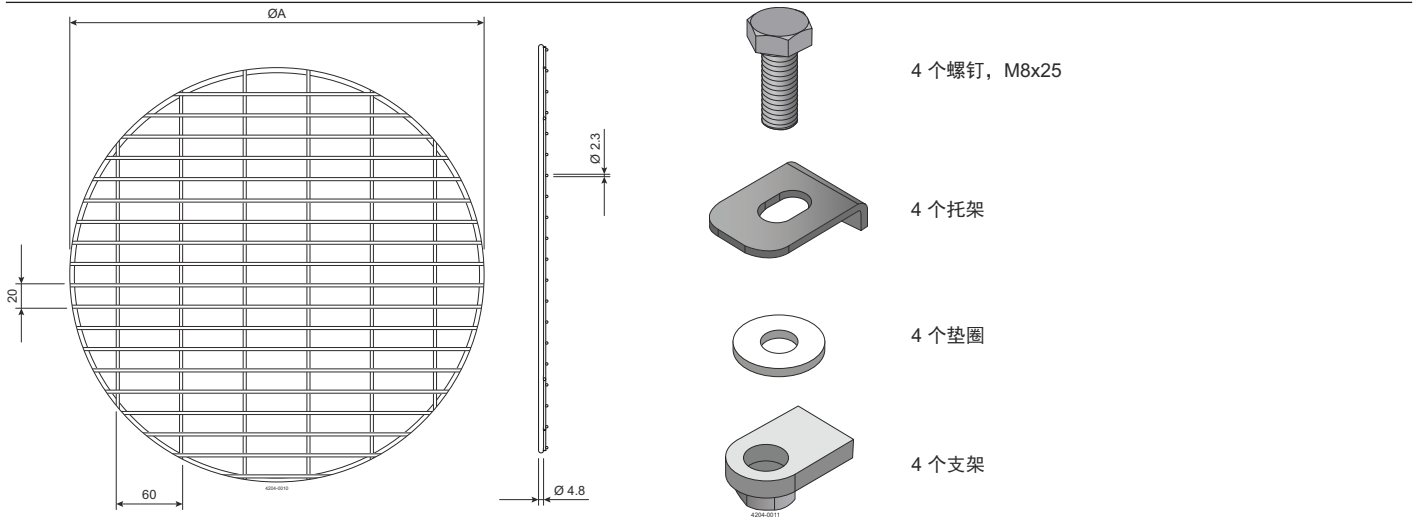
尺寸 (mm)



规格/OD	202	306	404	454	454	518	518	620	620
ID	198	302	400	448	448	512	512	614	614
F	85	100	100	100	200	100	200	100	200
t	2	2	2	3	3	3	3	3	3
C	354	457	555	609	609	675	675	778	778
G	50	64	64	65	165	53	153	62	162
H	44	57	59	60	160	58	158	59	159
E	156	146	178	201	301	197	297	203	303
盖厚	1.5	1.5	2	2	2	3	3	3	3
重量 (kg)	3.4	6.3	8.3	12.2	15.8	14.4	17.7	18.8	24.3

选件

电线安全格栅。
用于安装在非 3A 认证的 LKDC 人孔盖上。

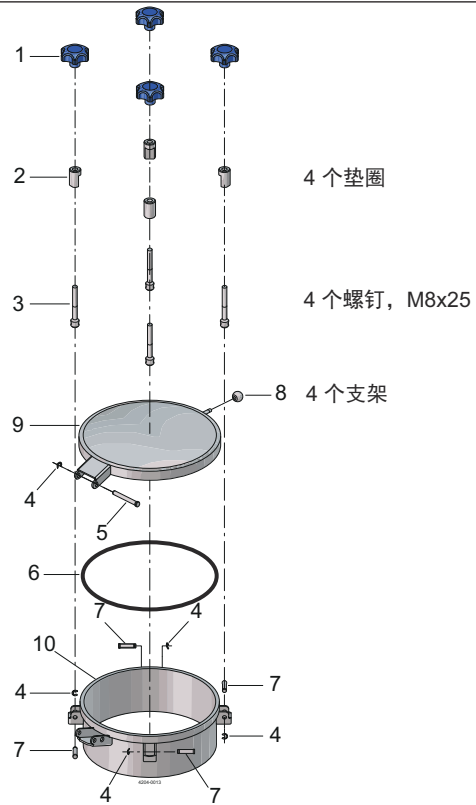
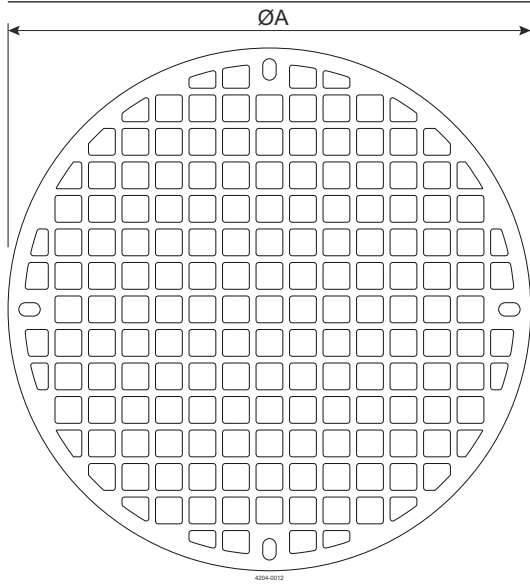


尺寸:

LKDC	ØA	英寸
202	190	7.48
306	298	11.73
404	390	15.35
454	445	17.52
518	498	19.61
620	598	23.54

材料: 316L

激光切割安全格栅。用于安装在非 3A 认证的 LKDC 人孔盖上。



尺寸:

LKDC	ØA	
	mm	英寸
202	190	7.48
306	296	11.65
404	390	14.96
454	436	17.17
518	500	19.68
620	605	23.82

材料: 316L

圆形盖 LKDC - LPB 和 LP



简介

阿法拉伐储罐圆形入口盖（LKDC - LPB 和 LP 型）是不锈钢入口盖，可稳固安装到储罐或容器的顶部开口，为容器内部的进出提供了快速、简单和方便的途径。

该入口盖经设计可承受清洁过程中或在 1 bar 以下的低压条件下生产时所产生的真空条件。

技术数据

压力

工作压力: -1 至 1 bar



注意！ 低压盖能够承受的压力最高不超过 1 bar，低压盖未经过 PED 批准。

温度

温度范围: -10 至 +150 °C

物理数据

材料

盖子和框架: 1.4301 (304) 或 1.4404 (316L)

塑料部件: 尼龙密封件

(标准型): EPDM 密封件

(可选): NBR 或 FPM 或 Q (硅胶)

表面光洁度: 酸洗

过流产品表面: $Ra \leq 0.8 \mu m$

其他表面: $Ra \leq 1.2 \mu m$

温度:

EPDM: -15 °C / 90 °C

NBR: -30 °C / 110 °C

硅 (Q): -50 °C / 200 °C

FPM: -10 °C / 250 °C

应用

储罐圆形入口盖（LKDC - LPB 型和 LP 型）经设计可用于覆盖储罐或容器顶部开口，适用于乳制品、食品、饮料、啤酒厂、葡萄酒、果汁、个人护理、制药和许多其他行业的卫生应用。

优点

- 适用于低压罐的高成本效益解决方案
- 卫生型设计
- LKDC-LP 型手柄上配有安全销和弹簧，操作安全方便

标准设计

为了便于目视检查和/或实际进入罐体，应将罐盖向外摆动。储罐盖可放置在液面的上方和下方，以满足不同的应用要求。

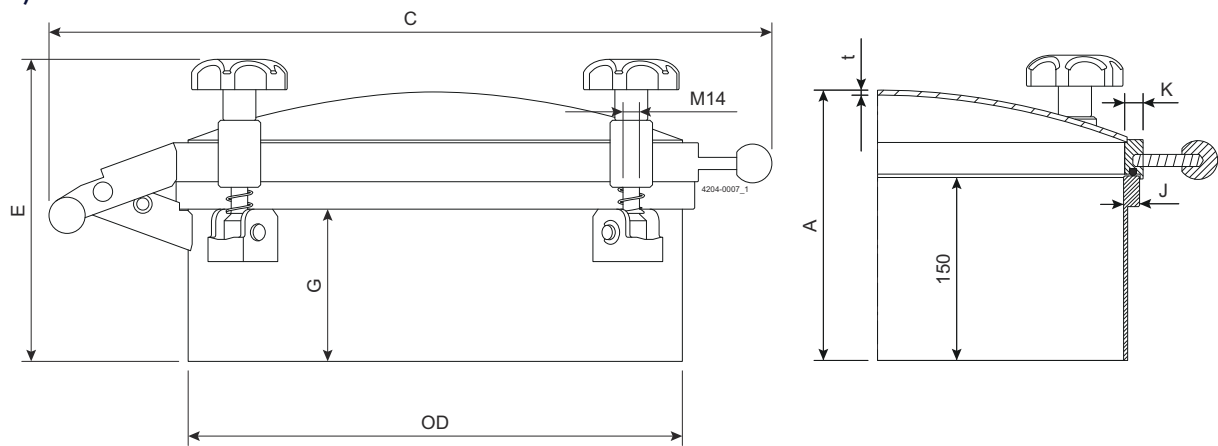
LKDC-LPB 储罐盖由 AISI 304 或 AISI 316L 不锈钢盖和框架以及 EPDM 密封件和塑料手柄组成。

LKDC-LP 储罐盖由 AISI 304 或 AISI 316L 不锈钢盖和框架以及 EPDM 密封件、手柄、弹簧和安全销组成，便于安全操作。酸洗的表面符合卫生工艺的高质量要求；过流产品表面的光洁度为 $Ra \leq 0.8 \mu m$ 。其他表面光洁度为 $Ra \leq 1.2 \mu m$ 。

证书

3.1（盖板和框架具备符合 EN10204 标准的 3.1 材料合格证）。

尺寸 (mm)



尺寸	300	400	450	498	600
OD	306	406	458	506	608
C	483	594	661	701	807
A	211	221	231	232	247
E	236	236	236	236	236
G	82	82	67	67	67
K	15	15	18	18	18
J	13	13	14	14	14
框架高度	150	150	150	150	150
框架厚度 H	3	3	4	4	4
重量 (kg)	15,6	21,3	28.1	32.8	43,6
切断手柄数	3	4	4	6	6

圆形盖 C, CG 和 CG-LP 型



简介

阿法拉伐储罐圆形入口盖（C, CG, CG-LP 型）是一系列不锈钢人孔盖，可稳固安装到储罐或容器的开口。该入口盖为罐体内部的进出提供了快速、简单和方便的途径。其安装在储罐顶部的液面上方或下方，可以关闭，提供了一个进出容器内部的方式。

应用

储罐圆形入口盖（C 型）经设计可用于静态储罐、工艺储罐、托盘化槽车和标准化槽车，适用于乳制品、食品、饮料和许多其他行业中的各种应用。

储罐采用 CG 和 CG-LP 型盖设计，其中玻璃盖用于目视检查储罐内部。

技术数据

选件:	
根据客户要求提供 SS 手柄	
泄压阀	

物理数据

材料	
钢制件:	1.4301 (304) 或 1.4404 (316L)
塑料部件:	尼龙
密封件:	EPDM
玻璃部件:	碱石灰钢化玻璃 (最高温度 120 °C)

盖光洁度	电解抛光
内部:	Ra 0.8 μm

框架	酸洗
内部:	Ra 0.8 μm - 3 μm

温度	
EPDM:	-15 °C / 90 °C
NBR:	-30 °C / 110 °C
硅 (Q):	-50 °C / 200 °C
FPM:	-10 °C / 250 °C

优点

- 多功能性，可满足所有储罐需求
- 可选择配备铰链，使摆动更加灵活，可向内、向外或向侧面打开。
- 用于非低压或低压（1 bar）应用的玻璃盖

标准设计

阿法拉伐储罐圆形入口盖的结构由 AISI 304 或 316L 不锈钢框架和盖子、塑料或不锈钢手柄和密封圈（EPDM、NBR、FPM、硅胶）组成。

为了便于目视检查和/或实际进入罐体，可根据型号向内或向外摆动储罐盖。储罐盖可以放置在液面的上方和下方，以满足不同的应用要求。CG 型玻璃盖盖板可通过玻璃盖作为储罐的检查或进入孔使用。工作人员能在不打开罐体的情况下检查储罐内部或产品，这一类型的盖子适用于非压力罐。

CG-LP 型玻璃盖盖板设计用于高达 1 bar 的压力和全真空储罐。

过流部件的电解排管和酸洗表面光洁度 (< Ra 0.8 μm) 符合卫生工艺质量要求。还应具备符合 EN 10204 的 3.1 材料认证。

某些型号可选配不锈钢手柄和泄压阀。

工作原理

旋松手柄即可打开盖子。该系列包括具有各种开口的盖。

证书

3.1（盖板和框架具备符合 EN10204 标准的 3.1 材料合格证）。

盖形状	类型	功能	压力范围 ¹ 。(bar)	泄压阀 (选件)
圆形	C-202	静态储罐	0.4	x
圆形	C-202A	静态储罐	0.4	
圆形	C-202B	静态储罐	0.4	
圆形	C-306	静态储罐	0.1	x
圆形	C-404	静态储罐	0	x
圆形	C-404SB	静态储罐	0	x
圆形	C-404ASB	静态储罐	0	x
圆形	C-404BSB	静态储罐	0	x
圆形	C-404CC	托盘化槽车	1.0	
圆形	C-404H6	静态储罐	1.2	
圆形	C-404AH4	静态储罐	0.2	x
圆形	C-418	静态储罐	0.6	
圆形	C-454	静态储罐和槽车	0	x
圆形	C-454A	槽车	0.1	x
圆形	C-454SB	静态储罐	0	x
圆形	C-518MH	槽车	0	x
圆形	C-518SBAR	静态储罐	0.1	x
圆形	C-518 / C-518SB	静态储罐	0	x
圆形	C-518A	槽车	0.1	x
圆形	C-620A / C-620SB	静态储罐	0	x
圆形	CG-404	带玻璃开口的静态储罐	0	
圆形	CG-454	带玻璃开口的静态储罐	0	
圆形	CG-518	带玻璃开口的静态储罐	0	
圆形	CG-LP-300	带玻璃开口的静态储罐	1	
圆形	CG-LP-404	带玻璃开口的静态储罐	1	
圆形	CG-LP-518	带玻璃开口的静态储罐	1	

¹ 计算出的最大压力 (bar)

圆形盖 LKDS



简介

阿法拉伐储罐圆形入口盖（LKDS 型）是一款不锈钢人孔盖，可安装在储罐或容器顶部的开口上。该入口盖为罐体内部的进出提供了快速、简单和方便的途径。其可以放置在液面上方，但不能以可关闭方式进入容器内部。

技术数据

压力

工作压力:	无压力
-------	-----

物理数据

材料

盖子和框架:	1.4301 (304) 或 1.4404 (316L)
--------	------------------------------

表面光洁度

表面光洁度	酸洗
过流产品表面:	Ra 0.8 μm (不包括焊接区)
其他框架和盖子表面:	Ra 0.8 μm (不包括焊接区)
其他支撑和主轴表面:	Ra 3.0 μm (不包括焊接区)

温度

最低温度:	- 20 °C
最高温度:	+ 90 °C

重量:	5 / 6 kg
-----	----------

应用

储罐圆形入口盖（LKDS 型）经设计可用于乳制品、食品和饮料行业的卫生应用。其特别适用于乳制品平衡罐和原位清洗 (CIP) 储罐。

优点

- 高品质储罐盖
- 卫生型设计

标准设计

阿法拉伐储罐圆形入口盖（LKDS 型）由不锈钢盖、框架和防溅罩组成，并不具有防水功能，但可防止液体在清洗过程中喷出。需要现场组装。

酸洗表面光洁度 (< Ra 0.8 μm) 符合卫生工艺质量要求。还应具备符合 EN 10204 的 3.1 材料认证。


工作原理

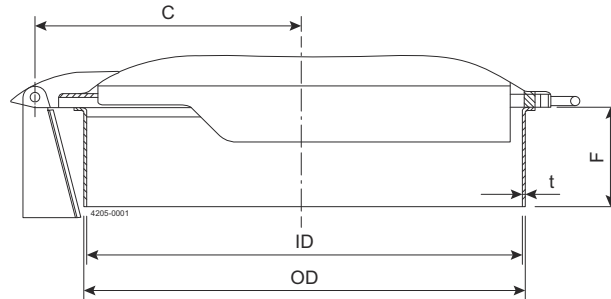
LKDS 盖安装到储罐并不具有防水功能，因此它随附有防溅罩，可防止清洁过程中液体喷出。

证书

3.1 证书。

尺寸 (mm)

 注意! 交付时不装配 LKDS 盖。



规格/OD	454	454
ID	448	448
F	24	100
t	3	3
C	272	272
盖厚	2	2

本文件及其内容受阿法拉伐公司（上市公司）或其任何附属公司（合称“阿法拉伐”）版权和其他知识产权的约束。未经阿法拉伐事先明确书面许可，不得出于任何目的以任何形式或通过任何方式复制、转载或传输本文档的任何部分。本文档中提供的信息和服务是向用户提供的权益和服务，对于这些信息和服务的准确性或适用性不作任何声明或保证。保留所有权利。

如何联系阿法拉伐

访问我们的网站 www.alfalaval.com，您就能获取阿法拉伐在全球各地的最新联系信息