

# Alfa Laval アクセス・タンクカバー円形

## タンクカバー

### 内容

- 円形カバータイプ HLSD-2
- 円形カバータイプ LKDC
- 円形カバータイプ LKDC - LPB 及び LP
- 円形カバータイプ C、CG および CG-LP
- 円形カバータイプ LKDS

### 円形カバータイプ HLSD-2

#### はじめに

アルファ・ラバル Access Tank Cover - Circular Cover Type HLSD-2 は、外開きのマンウェイカバーで、加圧タンクやコンテナの上部にある開口部にしっかりとフィットします。PED 2014/68/EU に基づき、圧力容器への使用が承認されています。

HLSD-2 は、タンク内部への出入りを素早く、簡単に、そして便利にしてくれます。また、液面上または下に位置する容器の内部への閉鎖可能なアクセス手段を提供します。

#### 用途

Access Tank Cover - Circular Cover Type HLSD-2 は、乳製品、食品、飲料、バイオテクノロジー、製薬など、さまざまな業界の衛生的なアプリケーションで使用できるように設計されています。

#### 利点

- あらゆるタンクニーズに対応する汎用性
- 衛生設計
- 扱いやすい

#### 標準設計

Access Tank Cover - Circular Cover Type HLSD-2 は、ステンレス製の蓋、フレーム、ヒンジ、スイングボルト、シールで構成されています。AD 2000-Merkblätt に準拠した圧力容器への取り付け用に設計されています。カバーは圧力試験を受けていないため、圧力容器の一部として試験する必要があります。



HLSD-2 は、PED 2014/68/EU、流体グループ 1 および 2、ハザードカテゴリ IV に適合しています。

#### 動作のしくみ

アルファ・ラバル・アクセス・タンク・カバー - サーキュラー・カバー・タイプ HLSD-2 の蓋は、スイングボルトで閉じた位置に固定されています。カバーのシールと合わせて、スイングボルトでしっかりと締め付けます。剛性の高いヒンジでフレームに取り付けられたこのカバーは、閉じた状態ではカバーの正確な位置を固定し、開いた状態では垂直の位置から 20~30°の角度でカバーを止めるように設計されています。

証明書

- 3.1 証明書 (EN10204)
- PED 2014/68/EU による EC 装置検証モジュール G を含む
- シール材の FDA 表示 177.2600 付き
- ASME 証明書 (オプション)

テクニカルデータ

サイズ	200 mm、300 mm、400 mm、450 mm、500 mm および 600 mm
-----	---

圧力

最大許容エア圧：	選択表による
最大許容負圧：	真空
最大テスト圧力 Ptest：	選択表による

物理データ

材質	
接液金属部分：	1.4404 (AISI 316L)
その他金属部品	1.4301 (AISI 304)
シール：	EPDM、FPM、シリコン、シリコン被覆 FEP、FPM 被覆 FEP、シリコン被覆 PFA

標準表面仕上げ

外側	半光沢 Ra 1.6 μm
内側	Ra 0.8 μm

温度

使用温度範囲：	-10~250°C
---------	-----------

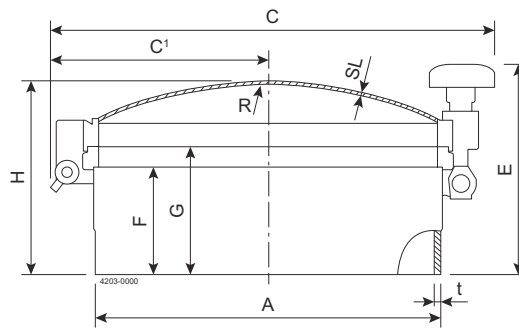
オプション

- 開方向アシスト・スプリング。
- カバーを開/閉位置に保持する機構。
- サイズが ø12 または ø18 の表示ユニット用ブラケット。注文時にサイズを指定してください。
- ステンレス・スチールのハンドル。
- 垂直取り付け用カバーのガイド。ヒンジの位置を指定 (右側または左側)。
- サイト・ガラス DIN 28120
- サイト・ガラス DIN 11851
- 安全グリッド
- 特殊な表面仕上げ
- フレームの高さ G = 300 inch
- シリコン Q、FPM、シリコン被覆 FEP、シリコン被覆 PFA、FPM 被覆 FEP のシール。
- 円錐フレーム、要望に応じた異なるフレーム厚およびフレーム。

選定表

サイズ mm	A mm	ボルト数	設計温度 Td (°C/°F) における最大許容圧力 PS (bar)					最大テスト圧力 Ptest	カバーの厚さ (SL) カバー部の曲率	
			50 °C	100 °C	150 °C	200 °C	250 °C		mm	mm
200	208	4	14.7	13.0	11.8	10.8	10.0	21.1	8	500
		6	7.6	6.7	6.4	6.1	6.0	13.5	5	500
300	308	4	9.4	8.4	7.5	6.9	6.4	13.5	6	500
		6	4.4	3.8	3.7	3.5	3.4	10.1	4	500
		8	6.6	5.8	5.5	5.3	5.2	14.3	5	500
400	408	6	8.7	7.7	7.4	7.1	6.8	14.3	6	500
		8	5.2	4.6	4.4	4.2	4.1	12.0	4	500
		10	7.0	6.1	5.9	5.7	5.5	12.5	5	500
450	458	6	8.7	7.7	7.1	7.0	6.8	14.5	6	500
		8	4.2	3.7	3.6	3.4	3.3	9.8	4	500
		10	5.7	5.0	4.8	4.6	4.5	10.7	4	500
500	508	6	7.5	6.9	6.6	6.3	6.2	12.0	5	500
		8	3.0	2.6	2.5	2.4	2.3	6.9	4	500
		10	4.0	3.5	3.3	3.2	3.1	7.7	4	500
600	608	10	5.0	4.4	4.2	4.0	3.9	7.7	4	500
		12	6.0	5.3	5.0	4.9	4.7	8.8	5	500
		14	7.0	6.1	5.9	5.7	5.4	10.0	5	500

寸法 (mm)



サイズ	200	300	400	450	500	600
A	208	308	408	458	508	608
C <sub>1</sub>	154	204	254	279	309	359
C	320	420	520	570	625	725
E	237	237	247	247	247	247
F	125	125	125	125	125	125
G	150	150	150	150	150	150
H	185	198	226	240	251	285
R	500	500	500	500	500	500
SL は選択テーブルを参照						
t <sup>1</sup>	4	4	4	4	4	4

<sup>1</sup>寸法はガイダンスのみに対応し、研削および研磨前に測定したものです

O-リングガスケット (HLSD-2)

シリコン

色:	透明
温度:	-50°C ~ +200°C FDA / USP Class VI

EPDM

色:	黒
温度:	-50°C ~ +150°C FDA / USP Class VI

Viton (FPM)

色:	緑
温度:	-20°C ~ +200°C FDA

シリコン被覆 FEP

色:	シェル：透明、コア：赤
温度:	-60°C ~ +200°C FDA / USP Class VI

FEP 被覆バイトン (FPM)

色:	シェル：透明、コア：黒
温度:	-20°C ~ +200°C FDA / USP Class VI

シリコン被覆 PFA

色:	シェル：透明、コア：赤
温度:	-60°C ~ +230°C FDA / USP Class VI

## 円形カバータイプ LKDC



### はじめに

アルファ・ラバルのアクセスタンクカバー-円形カバータイプ LKDC は、タンク内部への出入りを迅速、容易、便利にする高品質の開口部です。LKDC 型円形カバーは、様々な表面仕上げやシール材が用意されており、低圧・非圧タンクの開口部にしっかりとフィットします。

### 用途

アクセスタンクカバー-円形カバータイプ LKDC ステンレス製マンウェイカバーは、乳製品、食品、飲料、バイオ医薬品業界のタンクやコンテナの上部に使用され、タンク内部への衛生的な開閉手段を必要とします。

### 利点

- あらゆるタンクのニーズをカバー
- 衛生設計
- 3-A 承認バージョンとして利用可能
- セーフティーグリッドの付属も可能

### テクニカルデータ

#### 差動圧力

LKDC-306、404、454、518、620:	無圧
LKDC-202:	0.4 bar

### 物理データ

#### 材質

蓋およびフレーム:	1.4301 (304) または 1.4404 (316L)
プラスチック部品:	ナイロン
シール:	EPDM または NBR または FPM または Q (シリコン)

### 仕上げ

表面仕上げ:	酸洗い
接液部:	Ra 0.8 μm (溶接部を除く)
その他のフレームや蓋の表面:	Ra 0.8 μm (溶接部を除く)

### 3A 仕上げ

3A 表面仕上げ:	酸洗い
接液部:	Ra 0.4 μm
その他のフレームや蓋の表面:	Ra 0.4 μm (外部溶接部を除く)

### 標準設計

タンクの目視検査や物理的な侵入を可能にするために、タンクカバーは外側にスイングします。LKDC のタンクカバーは、液面より上に設置する必要があります。

アルファ・ラバルアクセスタンクカバー-円形カバータイプ LKDC は、AISI 304 または AISI 316L ステンレススチール製で、シール材は EPDM、NBR、FPM、Q (シリコン) があります。表面仕上げは、電解研磨、ブラシ仕上げ、酸洗仕上げなどがあり、衛生的な工程での非常に高い品質要求を満たすために、Ra 0.4 から Ra 0.8 までの範囲で行われます。また、EN10204 に準拠した 3.1 材料証明書が提供されます。詳細については、ドキュメントおよびタンクカバー選択ガイドをご参照ください。

### 動作のしくみ

アルファ・ラバルのアクセスタンクカバー-円形カバータイプ LKDC には、独自の交換可能なセルフシール式ダブルリップシールが付属しており、CIP 洗浄などのプロセスや移動式タンクの移動中などに液体が吹き出すのを防ぎます。

シールは 3-A 推奨に準拠して製造されています。カバーは、ハンドルを緩めて開きます。

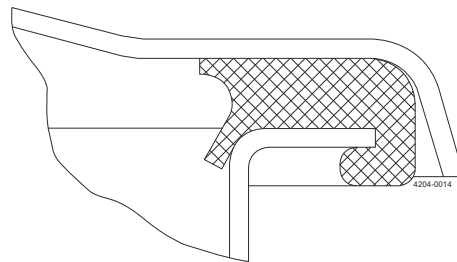


図1. ダブルリップシール

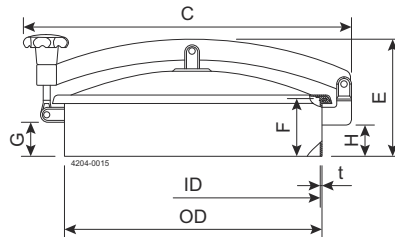
### 証明書

#### 3.1 証明書

温度

最低温度：	-20 °C
最高温度 (NBR)：	-30 °C / 110 °C
最高温度 (Q) ガスケット：	-50 °C / 200 °C
最高温度 (EPDM、油や脂肪以外)：	-15 °C / 90 °C
最高温度 (FPM 粉体化ゴム)：	-10 °C / 250 °C

寸法 (mm)

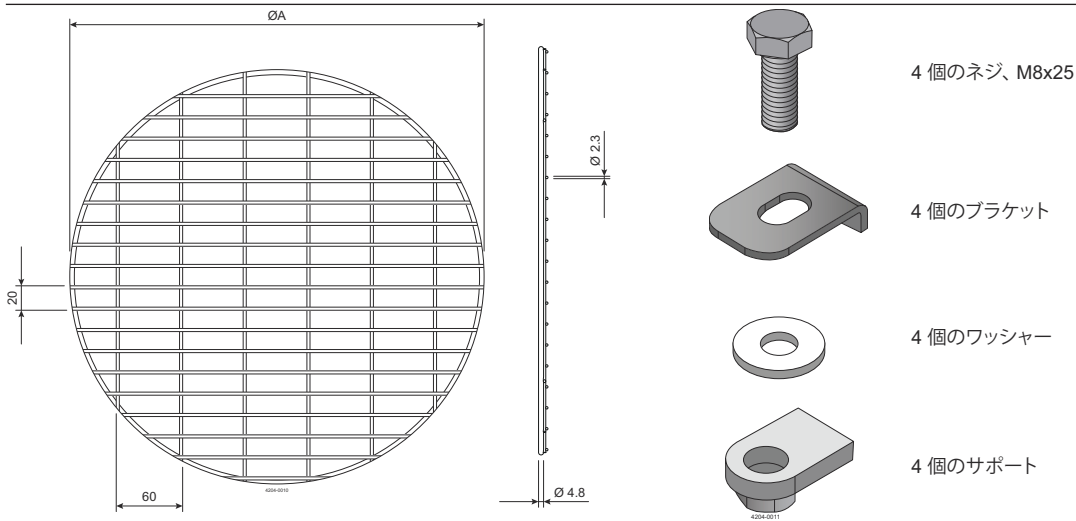


サイズ/OD	202	306	404	454	454	518	518	620	620
ID	198	302	400	448	448	512	512	614	614
F	85	100	100	100	200	100	200	100	200
t	2	2	2	3	3	3	3	3	3
C	354	457	555	609	609	675	675	778	778
G	50	64	64	65	165	53	153	62	162
H	44	57	59	60	160	58	158	59	159
E	156	146	178	201	301	197	297	203	303
カバーの厚さ	1.5	1.5	2	2	2	3	3	3	3
重量 (kg)	3.4	6.3	8.3	12.2	15.8	14.4	17.7	18.8	24.3

オプション

ワイヤー安全グリッド。

3A 承認されていない LKDC のマンホールカバーに設置する場合。

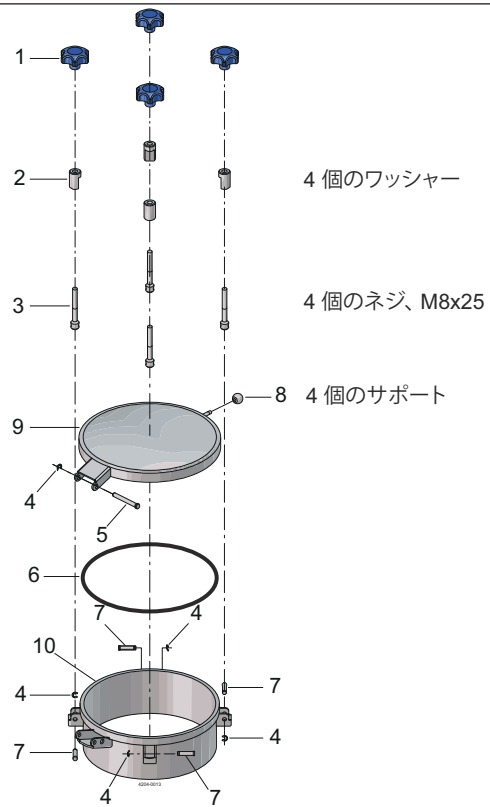
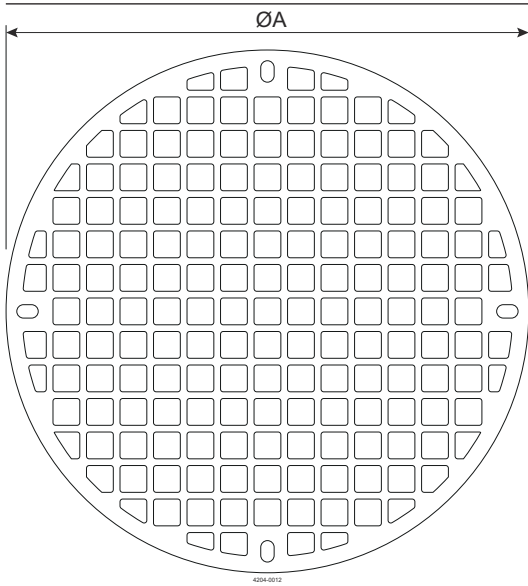


寸法：

LKDC	$\phi A$	
	mm	インチ
202	190	7.48
306	298	11.73
404	390	15.35
454	445	17.52
518	498	19.61
620	598	23.54

材質：316L

レーザーカットの安全グリッド。3A 承認されていない LKDC のマンホールカバーに設置する場合。



寸法：

LKDC	ØA	
	mm	インチ
202	190	7.48
306	296	11.65
404	390	14.96
454	436	17.17
518	500	19.68
620	605	23.82

材質：316L

## 円形カバータイプ LKDC - LPB 及び LP



### はじめに

アルファ・ラバルアクセスタンクカバー - 円形カバータイプ LKDC - LPB および LP はステンレス製のマンウェイカバーで、タンクやコンテナの上部にある開口部にしっかりとフィットし、船内への迅速で簡単かつ便利な出入りを可能にします。

この製品は、洗浄時や製造時に発生する真空状態や、1 バールまでの低圧状態に耐えるように設計されています。

### 用途

アクセスタンクカバー - 円形カバータイプ LKDC - LPB および LP は、乳製品、食品、飲料、醸造所、ワイン、ジュース、パー

### テクニカルデータ

#### 圧力

差動圧力： -1 ~ 1 bar



注意低圧カバーは 1 バールに耐えることができ、PED 承認されていません。

#### 温度

使用温度範囲： -10 ~ +150 °C

### 物理データ

#### 材質

蓋およびフレーム：	1.4301 (304) または 1.4404 (316L)
プラスチック部品：	ナイロンシール
(標準):	EPDM シール
(オプション):	NBR または FPM または Q (シリコン)
表面仕上げ：	酸洗い
接液部：	Ra ≤ 0.8 μm
その他の表面：	Ra ≤ 1.2 μm

#### 温度：

EPDM:	-15 °C / 90 °C
NBR:	-30 °C / 110 °C
シリコン Q	-50 °C / 200 °C
FPM:	-10 °C / 250 °C

ソナルケア、医薬品など、さまざまな業界の衛生的なアプリケーションで、タンクや容器の上部にある開口部を覆うように設計されています。

### 利点

- 低圧タンク用のコスト効率の高いソリューション
- 衛生設計
- LKDC-LP タイプのハンドルには安全ピンとスプリングが付いているので、安全で簡単に扱えます

### 標準設計

タンクの目視検査や物理的な侵入を可能にするために、タンクカバーは外側にスイングします。タンクカバーは、用途に応じて液面の上下に設置することができます。

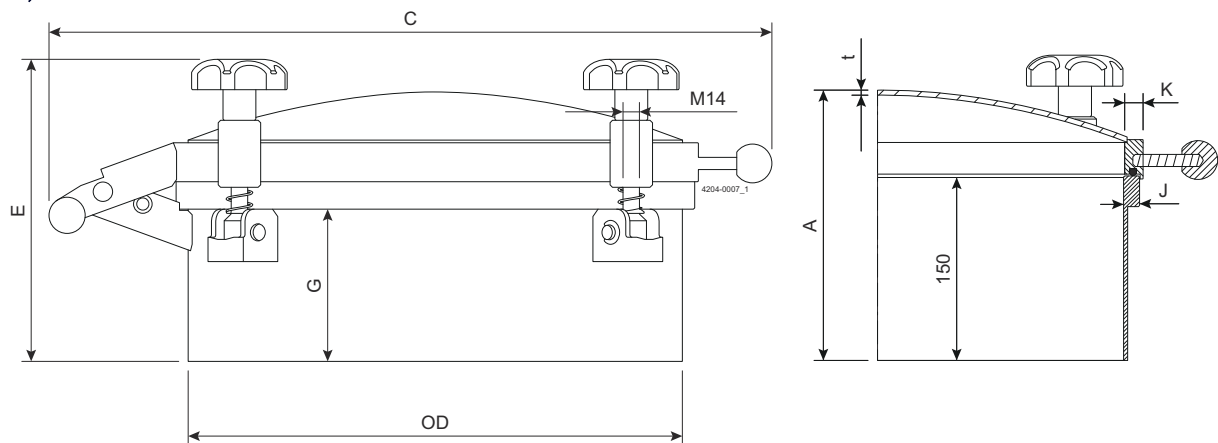
LKDC-LPB は、AISI 304 または AISI 316 L のステンレス鋼の蓋とフレーム、EPDM シールおよびプラスチックハンドルで構成されています。

LKDC-LP は、AISI 304 または AISI 316 L のステンレス鋼製の蓋とフレーム、EPDM シール、ハンドル、スプリングおよび安全ピンで構成されており、簡単かつ安全に扱うことができます。酸洗いされた表面仕上げは、衛生的なプロセスの高品質要件を満たしており、製品の接液面は Ra ≤ 0.8 μm です。その他の表面は Ra ≤ 1.2 μm。

### 証明書

3.1 (カバーとフレームには EN10204 準拠の材質証明書 3.1 が付属します)。

寸法 (mm)



サイズ	300	400	450	498	600
OD	306	406	458	506	608
C	483	594	661	701	807
A	211	221	231	232	247
E	236	236	236	236	236
G	82	82	67	67	67
K	15	15	18	18	18
J	13	13	14	14	14
フレームの高さ	150	150	150	150	150
フレーム厚さ H	3	3	4	4	4
重量 (kg)	15.6	21.3	28.1	32.8	43.6
ハンドルの数	3	4	4	6	6

## 円形カバータイプ C、CG および CG-LP



### はじめに

アルファ・ラバルアクセスタンクカバー - 円形カバータイプ C、CG、CG-LP は、タンクやコンテナの開口部に確実にフィットするステンレス製のマンウェイカバーのシリーズです。タンク内部への出入りを素早く、簡単に、そして便利にしてくれます。また、タンクトップに設置する場合には、液面上または液面下に位置し、容器内部への接近可能なアクセス手段となります。

### 用途

アクセスタンクカバー - 円形カバータイプ C は、スタティックタンク、プロセスタンク、パレタイズされたロードタンカー、標準的なロードタンカーなど、乳製品、食品、飲料など様々な業界の幅広い用途で使用できるように設計されています。

タイプ CG と CG-LP はタンク用に設計されており、タンクはガラスの蓋を使用してタンク内部を目視検査する場所です。

### 利点

- あらゆるタンクニーズに対応する汎用性
- オプションのヒンジにより、内開き、外開き、横開きのいずれにも対応できる柔軟性を実現
- 非加圧用または低圧用ガラス蓋

### テクニカルデータ

#### オプション:

SS 要望に応じて対応する

リリーフバルブ

### 物理データ

#### 材質

鋼部品:	1.4301 (304) または 1.4404 (316L)
プラスチック部品:	ナイロン
シール:	EPDM
ガラスパート:	ソーダライム強化ガラス(最高温度 120 °C)

### カバーの仕上げ

内部:	電解研磨 Ra 0.8 μm
-----	-------------------

### 標準設計

アルファ・ラバルのアクセスタンクカバー (円形カバータイプ) の構造は、AISI 304 または 316L のステンレス製フレームとカバー、プラスチックまたはステンレス製ハンドル、シール (EPDM、NBR、FPM、シリコン) で構成されています。

ステンレス製のカバーの場合、タンク内の目視検査や物理的な侵入を可能にするために、タンクカバーはモデルによって内向き、外向き、または横向きにスイングします。タンクカバーは、用途に応じて液面の上下に設置することができます。CG タイプのガラス蓋カバーは、ガラス蓋を介してタンクへの点検口やアクセス口として機能します。これにより、タンクを開けずにタンク内部や製品の検査が可能になり、無圧力タンクに適しています。

CG-LP タイプのガラス蓋カバーは、最大 1 bar の圧力と全真空に対応しています。

接液部の電気研磨および酸洗による表面仕上げ (<Ra 0.8 μm) は、衛生的なプロセス品質要件を満たしています。EN10204 に準拠した 3.1 材料証明書が提供されます。

一部のモデルでは、ステンレス製のハンドルとリリーフバルブがオプションで用意されています。

### 動作のしくみ

カバーは、ハンドルを緩めて開きます。このシリーズではカバーの開け方にいくつかのバリエーションがあります。

### 証明書

3.1 (カバーとフレームには EN10204 準拠の材質証明書 3.1 が付属します)。

フレーム	酸洗い
内部:	Ra 0.8 μm - 3 μm

温度	
EPDM:	-15 °C / 90 °C
NBR:	-30 °C / 110 °C
シリコン Q	-50 °C / 200 °C
FPM:	-10 °C / 250 °C

カバー形状	タイプ	機能	圧力の範囲 <sup>1</sup> (bar)	リリースバルブ (オプション)
円形	C-202	固定式タンク	0.4	x
円形	C-202A	固定式タンク	0.4	
円形	C-202B	固定式タンク	0.4	
円形	C-306	固定式タンク	0.1	x
円形	C-404	固定式タンク	0	x
円形	C-404SB	固定式タンク	0	x
円形	C-404ASB	固定式タンク	0	x
円形	C-404BSB	固定式タンク	0	x
円形	C-404CC	車載用コンテナタンク	1.0	
円形	C-404H6	固定式タンク	1.2	
円形	C-404AH4	固定式タンク	0.2	x
円形	C-418	固定式タンク	0.6	
円形	C-454	固定式タンク、およびタンクローリー	0	x
円形	C-454A	タンクローリー	0.1	x
円形	C-454SB	固定式タンク	0	x
円形	C-518MH	タンクローリー	0	x
円形	C-518SBAR	固定式タンク	0.1	x
円形	C-518 / C-518SB	固定式タンク	0	x
円形	C-518A	タンクローリー	0.1	x
円形	C-620A / C-620SB	固定式タンク	0	x
円形	CG-404	ガラス開口部のある固定式タンク	0	
円形	CG-454	ガラス開口部のある固定式タンク	0	
円形	CG-518	ガラス開口部のある固定式タンク	0	
円形	CG-LP-300	ガラス開口部のある固定式タンク	1	
円形	CG-LP-404	ガラス開口部のある固定式タンク	1	
円形	CG-LP-518	ガラス開口部のある固定式タンク	1	

<sup>1</sup>計算された最大圧力 (bar)。

## 円形カバータイプ LKDS



### はじめに

アルファ・ラバルアクセスタンクカバー - 円形カバータイプ LKDS は、タンクやコンテナの上部に収まるステンレス製のマンウェイカバーです。タンク内部への出入りを素早く、簡単に、そして便利にしてくれます。液面上にカバーを設けていますが、容器の内部にアクセスするための閉鎖可能な手段はありません。

### 用途

アクセスタンクカバー - 円形カバータイプ LKDS は、乳製品、食品、飲料、バイオテクノロジー、製薬など、さまざまな業界

### テクニカルデータ

#### 圧力

差動圧力：	無圧
-------	----

### 物理データ

#### 材質

蓋およびフレーム：	1.4301 (304) または 1.4404 (316L)
-----------	--------------------------------

#### 表面仕上げ

	酸洗い
接液部：	Ra 0.8 μm (溶接部を除く)
その他のフレームや蓋の表面:	Ra 0.8 μm (溶接部を除く)
その他のサポートやスピンドル面:	Ra 3.0 μm (溶接部を除く)

#### 温度

最低温度：	-20 °C
最高温度：	+90 °C

の衛生的なアプリケーションで使用できるように設計されています。特に乳製品のバランスタンクや定置洗浄(CIP)ホールディングタンクに適しています。

### 利点

- 高品質なタンクカバー
- 衛生設計

### 標準設計

アルファ・ラバルアクセスタンクカバー - 円形カバータイプ LKDS は、ステンレス製の蓋とフレームで構成されており、カバーが水密に適合するように設計されていないため、洗浄作業中に液体が飛び散るのを防ぐスプラッシュガードが付いていません。現地での組み立てが必要。

酸洗い表面仕上げ (< Ra 0.8 μm) は衛生的なプロセス品質要求を満たします。EN10204 に準拠した 3.1 材料証明書が提供されます。

### 動作のしくみ

LKDS カバーはタンクに水密性をもって取り付けられるように設計されていないため、洗浄中の液体の飛散を防ぐスプラッシュ・ガードが付属しています。

### 証明書

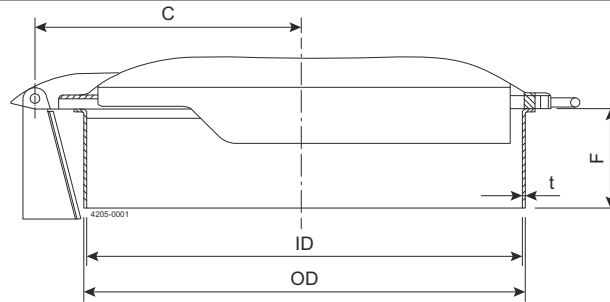
3.1 証明書

重量: 5 / 6 kg

寸法 (mm)



注意 LKDS のカバーは配送時に組み立てられていないことにご注意ください。



サイズ/OD	454	454
ID	448	448
F	24	100
t	3	3
C	272	272
カバーの厚さ	2	2

This document and its contents are subject to copyrights and other intellectual property rights owned by Alfa Laval AB (publ) or any of its affiliates (jointly "Alfa Laval"). No part of this document may be copied, re-produced or transmitted in any form or by any means, or for any purpose, without Alfa Laval's prior express written permission. Information and services provided in this document are made as a benefit and service to the user, and no representations or warranties are made about the accuracy or suitability of this information and these services for any purpose. All rights are reserved.

200014865-3-JA

© Alfa Laval

アルファ・ラバルの問い合わせ先

世界各国の最新のアルファ・ラバルの連絡先は、弊社ウェブサイト ([www.alfalaval.com](http://www.alfalaval.com)) でご覧いただけます。