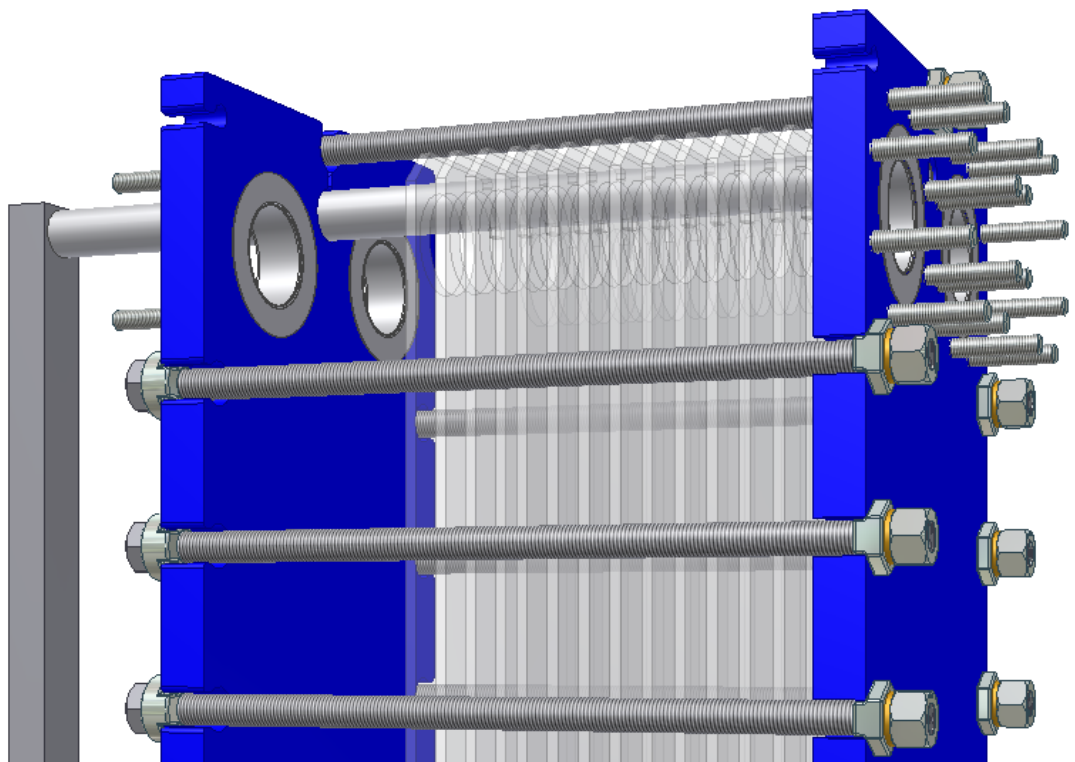


# Åpningsfilter

Instruksjon for åpningsfiltre for platevarmevekslere med pakning

---



Lit. Kode

200001927-5-NO-NO

Instruksjonshåndbok

**Utgitt av**  
Alfa Laval Technologies AB  
Box 74  
SE-226 55  
226 55 Lund, Sverige  
Sentralbord: +46 46 36 65 00  
info@alfalaval.com

**Opprinnelige instruksjoner er på engelsk**

**© Alfa Laval 2023-05**

This document and its contents are subject to copyrights and other intellectual property rights owned by Alfa Laval AB (publ) or any of its affiliates (jointly "Alfa Laval"). No part of this document may be copied, re-produced or transmitted in any form or by any means, or for any purpose, without Alfa Laval's prior express written permission. Information and services provided in this document are made as a benefit and service to the user, and no representations or warranties are made about the accuracy or suitability of this information and these services for any purpose. All rights are reserved.





---

# Innhold

<b>1</b>	<b>Introduksjon</b> .....	<b>7</b>
1.1	Tilsiktet bruk.....	7
1.2	Miljøhensyn.....	7
<b>2</b>	<b>Sikkerhet</b> .....	<b>9</b>
2.1	Sikkerhetshensyn.....	9
2.2	Definisjoner av uttrykk.....	9
2.3	Personlig verneutstyr.....	9
2.4	Arbeide i høyden.....	10
<b>3</b>	<b>Beskrivelse</b> .....	<b>11</b>
3.1	Komponenter.....	11
3.2	Funksjon.....	11
<b>4</b>	<b>Installasjon</b> .....	<b>13</b>
4.1	Utpakking.....	13
4.2	Før installasjon.....	14
4.3	Avstenging.....	15
4.4	Installasjon av åpningsfilter.....	16
<b>5</b>	<b>Drift</b> .....	<b>21</b>
5.1	Oppstart.....	21
<b>6</b>	<b>Vedlikehold</b> .....	<b>23</b>
6.1	Manuell rengjøring av åpningsfilteret.....	23

Denne siden er med hensikt tom.

# 1 Introduksjon

Denne håndboken inneholder informasjonen du trenger for å installere, betjene og utføre vedlikehold på åpningsfiltre som brukes i platevarmevekslere med pakning med en åpningsstørrelse på 200 mm eller større.

## 1.1 Tilsiktet bruk

Dette utstyret har til formål å hindre at fremmedelementer trenger inn og tetter igjen platevarmevekslere med pakning.

All annen bruk er forbudt. Alfa Laval vil ikke bli holdt ansvarlig for personskader eller skader hvis utstyret brukes til noe annet formål enn den tiltenkte bruken beskrevet ovenfor.

## 1.2 Miljøhensyn

Alfa Laval arbeider for å gjøre sin egen drift så ren og effektiv som mulig og ønsker å ta miljøhensyn under utvikling, design, produksjon, service og markedsføring av sine produkter.

### **Avfallshåndtering**

Separer, resirkuler eller kasser alt materiale og komponenter på en sikker og miljøansvarlig måte, eller i henhold til nasjonal lovgivning eller lokale forskrifter. Hvis det er usikkerhet rundt hvilket materiale en komponent er laget av, må du kontakte det lokale Alfa Laval-salgsselskapet. Bruk et sertifisert (ISO 14001 eller lignende) skrot- eller avfallshåndteringsfirma.

### **Utpakking**

Emballasjen består av tre, plast, pappkartonger og i enkelte tilfeller metallbånd.

- Tre og pappkartonger kan brukes på nytt, resirkuleres eller brukes til energigjenvinning.
- Plast skal enten resirkuleres eller brennes ved et godkjent avfallsforbrenningsanlegg.
- Metallbånd skal sendes til materialresirkulering.

### **Vedlikehold**

- Alle metaldeler skal sendes til materialresirkulering.
- Olje, alle ikke-metalliske deler, rengjørings sammensetninger, kluter og andre rengjøringsmaterialer må håndteres i henhold til lokale forskrifter.

### **Kassering**

Når utstyret når slutten av sin levetid, skal det resirkuleres i henhold til aktuelle lokale bestemmelser. I tillegg til selve utstyret må eventuelle skadelige rester fra prosessvæsken vurderes og håndteres på riktig måte. Hvis du er i tvil, eller hvis det ikke foreligger lokale bestemmelser, kan du ta kontakt med din lokale Alfa Laval-forhandler.

Denne siden er med hensikt tom.



## 2 Sikkerhet

### 2.1 Sikkerhetshensyn

Varmeveksleren må brukes og vedlikeholdes i henhold til Alfa Laval instruksjoner i denne håndboken. Uriktig håndtering av åpningsfiltrene kan få alvorlige følger og føre til skader på personer og/eller utstyr. Alfa Laval påtar seg ikke noe ansvar for skader på personer eller utstyr som følge av at instruksjonene i denne veiledningen ikke blir fulgt.

Åpningsfiltrene skal brukes i samsvar med den spesifiserte konfigurasjonen av materialer, medietyper, temperaturer og trykk for platevarmeveksleren som åpningsfilteret brukes i.

### 2.2 Definisjoner av uttrykk



#### **ADVARSEL** Faretype

ADVARSEL angir en potensiell faresituasjon som, med mindre den unngås, kan føre til dødsfall eller alvorlig personskade.



#### **FORSIKTIG** Faretype

FORSIKTIG angir en potensiell faresituasjon som, med mindre den unngås, kan føre til lett eller moderat personskade.



#### **MERK**

OBS! angir en potensiell faresituasjon som, med mindre den unngås, kan føre til skade på eiendom.

### 2.3 Personlig verneutstyr

#### **Vernesko**

En sko med forsterket tå for å minimere fotskader forårsaket av falte gjenstander.



#### **Vernehjelm**

Enhver hjelm designet for å beskytte hodet for utilsiktet personskade.



#### **Vernebriller**

Et par tettsittende briller benyttet for å beskytte øynene fra farer.





### Vernehansker

Hansker som beskytter hendene for farer.



## 2.4 Arbeide i høyden

Hvis installasjonen krever arbeid i to meters høyde eller høyere, må sikkerhetsarrangementer tas i betraktning.



#### **ADVARSEL** Fallrisiko.

For alt slags arbeid i høyden, sørg alltid for at sikre tilganger er tilgjengelige og brukes. Følg lokale forskrifter og retningslinjer for arbeid i høyden. Bruk stillaser eller en mobil arbeidsplattform og en sikkerhetssele. Lag en sikkerhetsomkrets rundt arbeidsområdet og sikre verktøy eller andre gjenstander fra å falle.



Sikkerhet

## 3 Beskrivelse

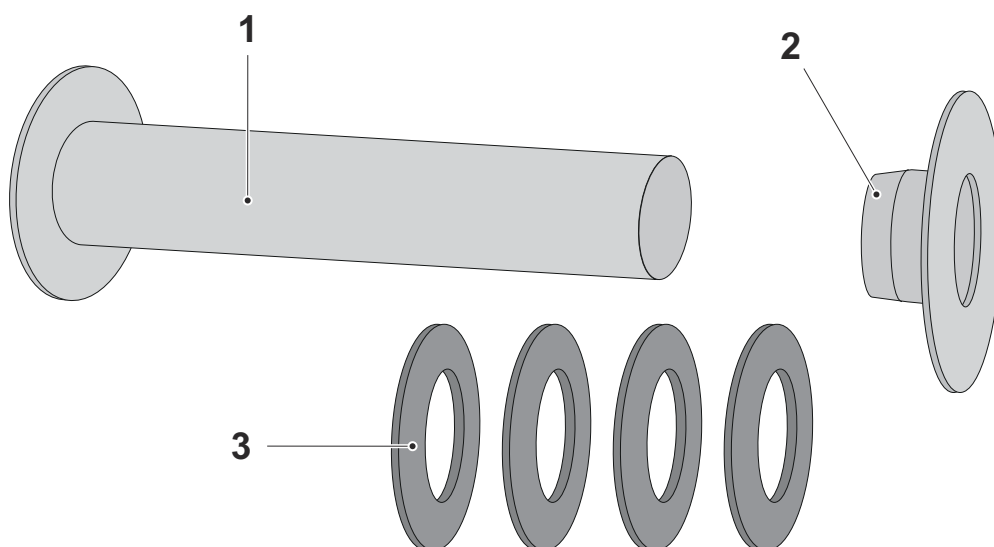
### 3.1 Komponenter

Åpningsfilteret består av et sylindrisk nettingrør med flens i den ene enden. Lengden på filterrøret er tilpasset den totale lengden til platepakken, inkludert tykkelsen på ramme- og trykkplaten. Den koniske styreringen settes inn i den motstående åpningen og holder filterrøret sentrert etter installasjonen. De sveisede ringene i begge åpningene gir en flat overflate slik at flenspakningen tetter mot røret og inspeksjonsdekselet.

#### ! MERK

Åpningsfilterets lengde er nøyaktig tilpasset den aktuelle platevarmeveksleren. Modifikasjoner i platevarmeveksleren kan gjøre at åpningsfilteret ikke lenger passer til platevarmeveksleren.

Følgende deler kreves for å installere åpningsfilteret.



1. Åpningsfilter
2. Konisk styrering
3. Flenspakning (4 stk. per åpningsfilter)

### 3.2 Funksjon

Åpningsfilteret brukes til sikre platevarmeveksleren høy varmeeffektivitet ved å hindre at fremmedelementer trenger inn og tetter igjen platepakken.

Åpningsfilteret er beregnet for bruk under forhold som involverer sjøvann, prosessvann, kjøletårnvann eller en hvilken som helst væske som inneholder partikler som kan påvirke systemets ytelse negativt.

Denne siden er med hensikt tom.

## 4 Installasjon

### 4.1 Utpakking

Følg instruksjonen nedenfor når du skal pakke ut komponentene til åpningsfilteret



**ADVARSEL** Fare for personskade.

Det kan være skarpe kanter, splinter og spiker på kassen og utstyret.

Bruk personlig verneutstyr når du håndterer utstyret under utpakking og installasjon. Håndter utstyret med varsomhet. Se avsnittet *Personlig verneutstyr* i kapitlet *Sikkerhet*

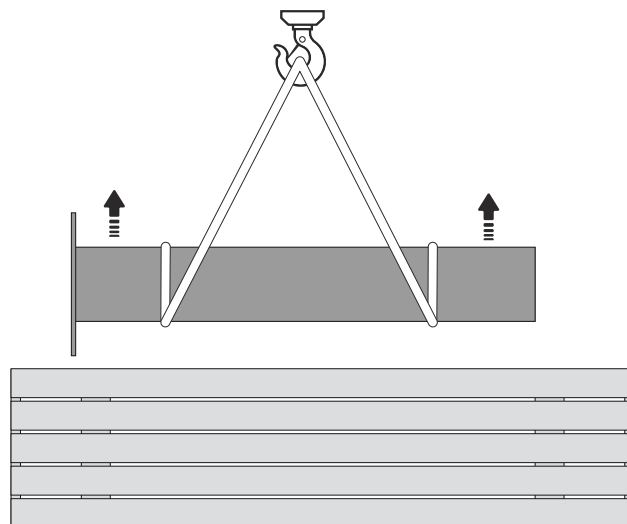
- 1 Gjør klart et område med plass til alt som skal pakkes ut.
- 2 Åpne transportemballasjen.
- 3 Kontroller umiddelbart forsendelsen ved mottak, og forviss deg om at åpningsfilteret er i henhold til ordrespesifikasjonen. Ved skader, defekter eller mangler må du umiddelbart rapportere dette til transportselskapet og Alfa Laval.
- 4 Ta alle øvrige komponenter, slik som den koniske styreringen og andre leverte deler, ut av transportemballasjen.
- 5 Løft åpningsfilteret ut av transportemballasjen. Bruk løfteutstyr med stropper som er festet iht. illustrasjonen, eller for hånd når det gjelder mindre åpningsfiltre.



**FORSIKTIG**

**Fare for utstyrsskade.**

Håndter åpningsfilteret forsiktig for å unngå skader. Utsett ikke åpningsfilteret for bøyekrefter, da dette øker risikoen for at filterrøret kollapse.



## 4.2 Før installasjon

Forberedelse av platevarmeveksleren før installasjon av åpningsfilteret.

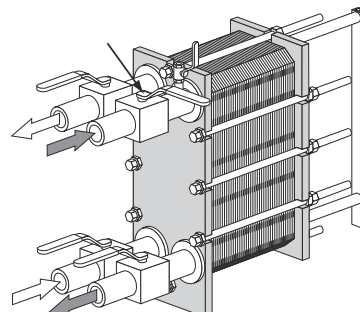
1. Forbered installasjonsområdet rundt platevarmeveksleren, og forviss deg om at du har tilstrekkelig med plass.
2. Når du skal installere åpningsfilter i en eksisterende platevarmeveksler, kreves det forberedelser for å sikre at du har alt du trenger til installasjonen. Ta kontakt med en Alfa Laval-representant hvis du er i tvil.
3. Slå av, isoler og drener platevarmeveksleren ved å følge instruksjonene i avsnittet [Avslåing](#)
4. Installer åpningsfilteret iht. avsnittet [Installasjon av åpningsfilter](#)

## 4.3 Avstenging

### ! MERK

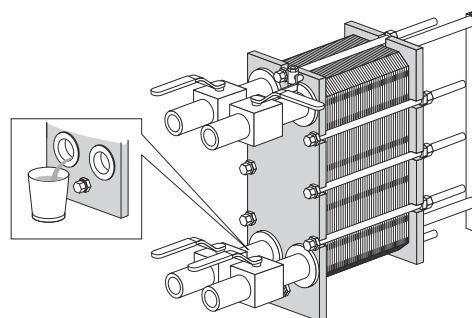
Hvis det er flere pumper i systemet, må du sørge for at du vet hvilken som skal stoppes først.

- 1 Ventilen som styrer gjennomstrømningsmengden til pumpen du skal stanse, lukkes sakte.



- 2 Når ventilen er lukket, stanser du pumpen.
- 3 Gjenta de to trinnene på den andre siden for det andre mediet.

- 4 Hvis platevarmeveksleren skal være avslått i et lengre tidsrom, bør den dreneres. Uttapping må også skje hvis prosessen stenges av og omgivelsestemperaturen ligger under frysepunktet for mediet. Alt etter de mediene som brukes, anbefales det også å rengjøre og tørke platevarmevekslerplatene og -koblingene.



### ! MERK

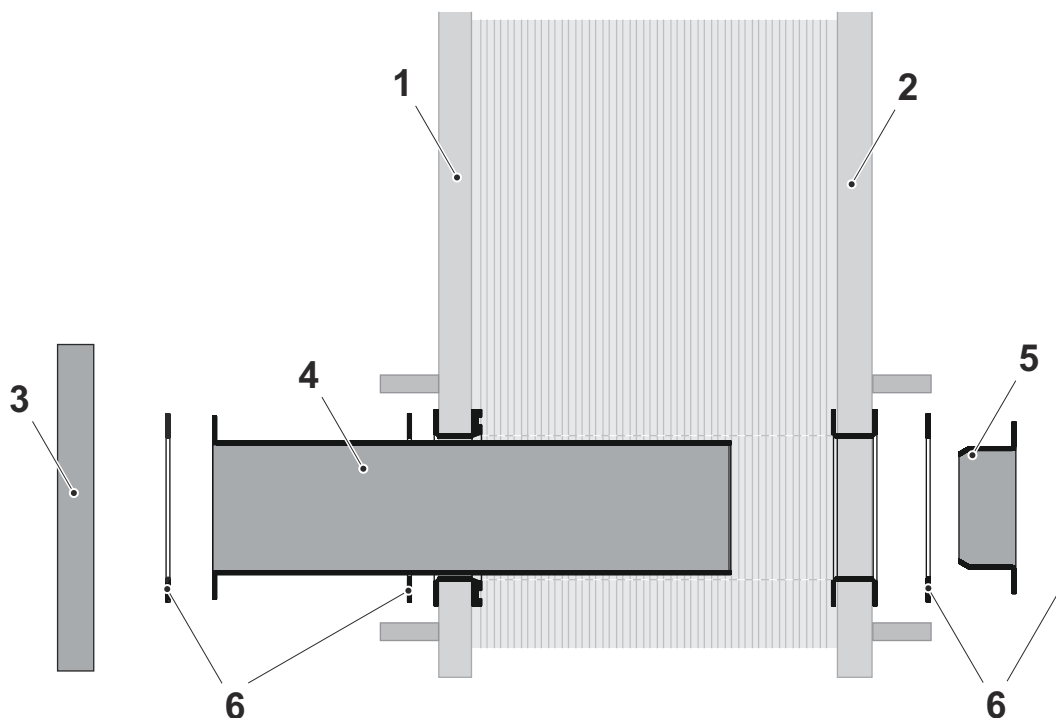
Unngå vakuum i platevarmeveksleren ved å åpne lufteventilene.

## 4.4 Installasjon av åpningsfilter

Åpningsfilteret kan installeres når du har gjort alle forberedelser ved å slå av og isolere platevarmeveksleren.

### ! MERK

Åpningsfilterets lengde er nøyaktig tilpasset den aktuelle platevarmeveksleren. Modifikasjoner i platevarmeveksleren kan gjøre at åpningsfilteret ikke lenger passer til platevarmeveksleren.



1. Trykkplate
2. Rammeplate
3. Inspeksjonsluke
4. Åpningsfilter
5. Konisk styrering
6. Flenspakning

### ! FORSIKTIG Fallrisiko.

Hvis åpningsfilteret skal installeres i de øvre åpningene, må du ta forholdsregler. Se avsnittet [Arbeid i høyden](#) i kapittelet [Innledning](#).

### ! ADVARSEL Fare for personskade

Kantene på åpningsfilteret kan være skarpe.

Bruk personlig verneutstyr når du håndterer utstyret under installasjonen. Håndter utstyret med varsomhet. Se avsnittet [Personlig verneutstyr](#) i kapittelet [Sikkerhet](#)



- 1 Fjern koblingsflensrøret på rammeplaten ved å løsne alle mutrene.

**Fare for personskade.**

Koblingsflensrøret er tungt og krever bruk av løfteutstyr.

Følg løfteinstruksjonene fra produsenten av koblingsflensrøret.

- 2 Fest en flenspakning i åpningen til rammeplaten hvis den ikke allerede er der.
- 3 Sett den koniske styreringen inn i åpningen for innløpsstrømningen (rammeplate).
- 4 Fest en flenspakning på utsiden av flensen til den koniske styreringen.

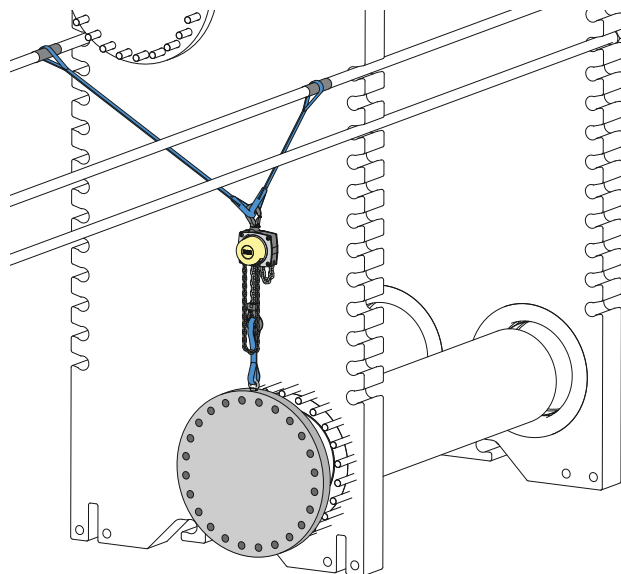
- 5 Fjern inspeksjonsdekselet fra trykkplaten ved å løsne alle mutrene. Bruk løfteutstyr med stropper i henhold til illustrasjonen.



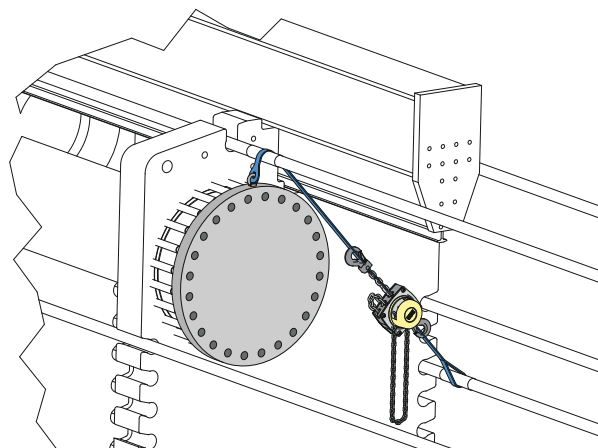
**Fare for personskade.**

Inspeksjonsdekselet er tungt og krever løfteutstyr. Fest stroppene til løfteøret på inspeksjonsdekselet.

- a) Nedre åpning: Fest stropper og kjettingtalje i henhold til illustrasjonen. Beskytt gjengene på strammeboltene ved å føre et metallrør over strammeboltene.



- b) Øvre åpning: Fest stropper og kjettingtalje i henhold til illustrasjonen. Beskytt gjengene på strammeboltene ved å føre et metallrør over strammeboltene.



- 6 Fest en flenspakning i åpningen til trykkplaten hvis den ikke allerede er der.

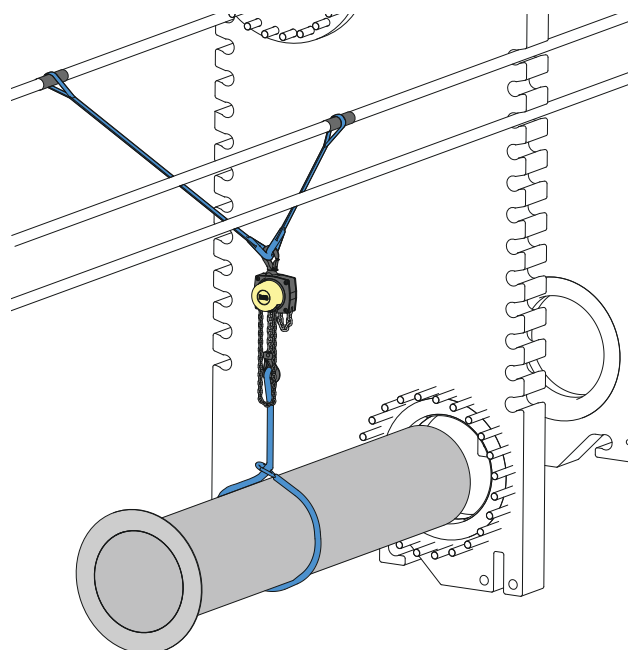
- 7 Før åpningsfilteret inn i åpningen i trykkplaten.
- a) Bruk løfteutstyr for store åpningsfiltre.

**! FORSIKTIG**

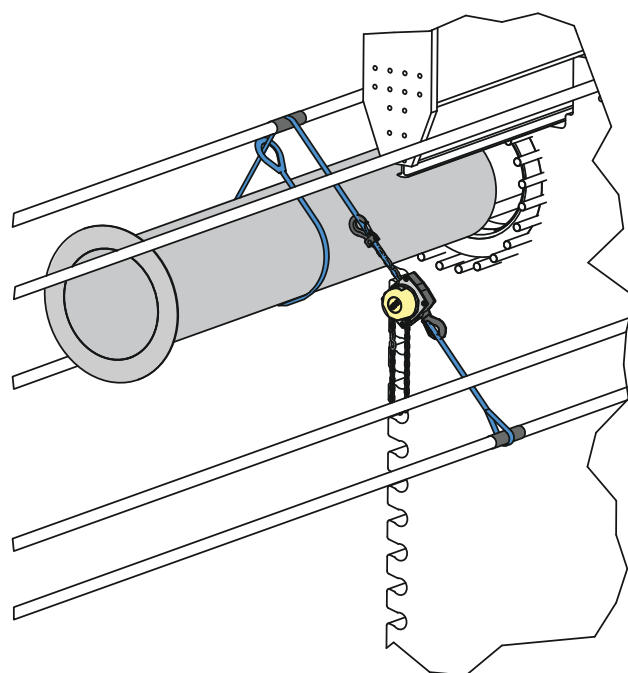
**Fare for utstyrsskade.**

Håndter åpningsfilteret forsiktig for å unngå skader. Utsett ikke åpningsfilteret for bøyekrefter, da dette øker risikoen for at filterrøret kollapser.

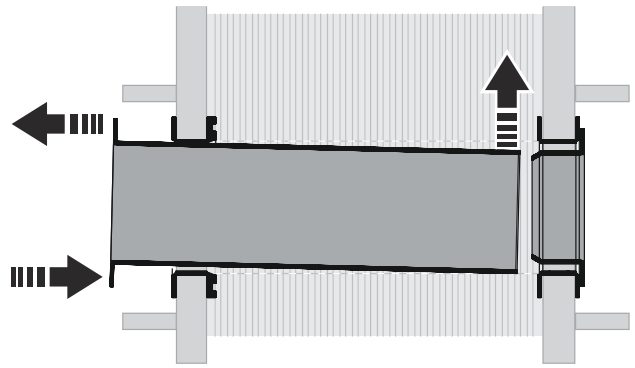
- b) Installasjon i nedre åpning: Fest stropper og kjettingtalje i henhold til illustrasjonen av installasjon i åpninger. Beskytt gjengene på strammeboltene ved å føre et metallrør over strammeboltene.



- c) Installasjon i øvre åpning: Fest stropper og kjettingtalje i henhold til illustrasjonen av installasjon i åpninger. Beskytt gjengene på strammeboltene ved å føre et metallrør over strammeboltene.



- 8 Før åpningsfilterrøret over konusen i motsatt åpning ved å skyve den nedre delen av flensen mot åpningen, og dra den øvre delen for å styre røret over konusen. Skyv deretter åpningsfilteret til flensen når foringen til åpningen.



- 9 Fest flenspakningen til utsiden av åpningsfilterets flens hvis den ikke allerede er på plass.

- 10 Sett på inspeksjonsdekselet igjen, og trekk til mutrene. Bruk løfteutstyr med stropper plassert på samme måte som da du fjernet inspeksjonsdekselet tidligere.

**FORSIKTIG****Fare for personskade.**

Inspeksjonsdekselet er tungt og krever løfteutstyr. Fest stroppene til løfteøret på inspeksjonsdekselet.

- 11 Fest flensforbindelsen, og trekk til mutrene.

**MERK****Rørtilpasning**

Vær klar over at du kanskje må tilpasse rørene, da det må tas høyde for tykkelsen til flenspakningen og flensen til åpningsfilteret.

## 5 Drift

### 5.1 Oppstart

Under oppstart må det kontrolleres at det ikke finnes synlige lekkasjer fra platepakken, ventilene eller rørsystemet.

#### **⚠ FORSIKTIG** Lekkasjerisiko.

Hvis temperaturen til platevarmeveksleren ligger under pakningenes minimumstemperatur før starten, anbefales det å varme opp platevarmeveksleren over denne temperaturgrensen for å unngå kaldlekkasje.

#### **! MERK**

Hvis det er flere pumper i systemet, må du sørge for at du vet hvilken som skal aktiveres først.

Sentrifugalpumper må startes med stengte ventiler, og ventilene må åpnes/stenges så jevnt som mulig.

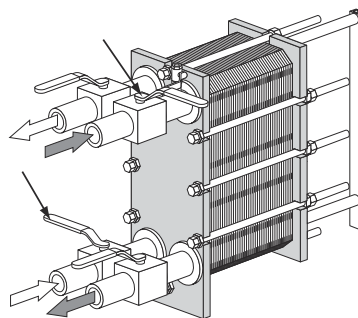
Ikke kjør pumpene midlertidig tomme på sugesiden.

#### **! MERK**

Justering av gjennomstrømningsmengden må skje langsomt for å redusere faren for trykktopper (vannslag).

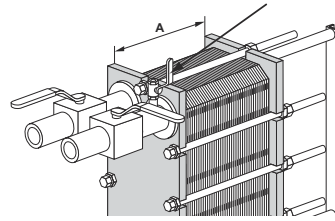
Vannslag er en kortvarig trykktopp som kan oppstå ved oppstart eller stopp av et system og som gjør at væsken farer gjennom røret som en bølge med lydets hastighet. Dette kan forårsake betydelig skade på utstyret.

- 1 Kontroller at ventilen er stengt mellom pumpen og enheten som styrer gjennomstrømningshastigheten i systemet, for å unngå trykktopper.



- 2 Hvis det er en ventil ved utgangen, må denne være helt åpen.
- 3 Øk gjennomstrømningsmengden sakte.

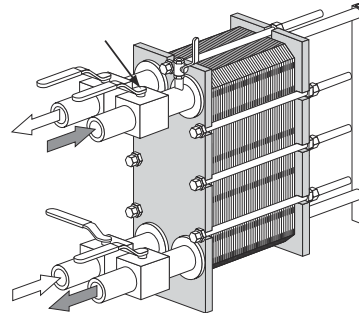
- 4 Åpne lufteåpningen, og start pumpen.



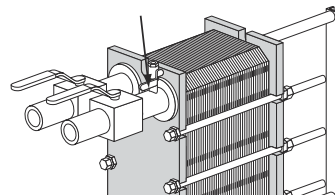
- 5 Åpne ventilen sakte.

**! MERK**

Unngå raske temperaturendringer i platevarmeveksleren. Ved medietemperaturer på over 100 °C bør temperaturen økes langsomt over minst én time.



- 6 Når all luften er ute, lukker du lufteåpningen.



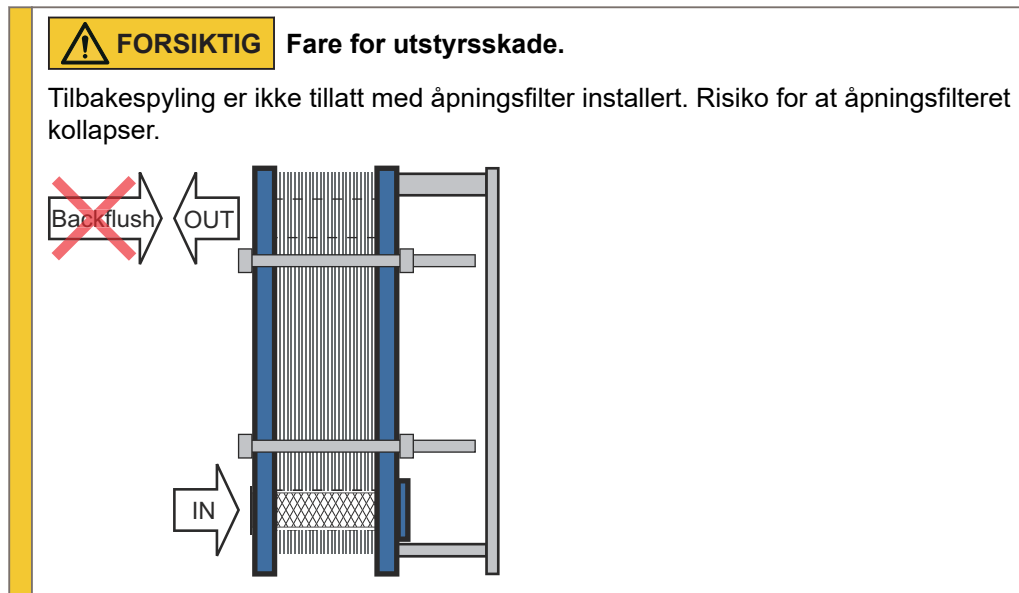
- 7 Gjenta prosedyren for det andre mediet.

## 6 Vedlikehold

For å sikre høy ytelse fra platevarmeveksleren må åpningsfilteret rengjøres med jevne mellomrom. Hyppigheten avhenger av graden av tilstopping eller urenheter.

Indikasjoner på tette filtre kan være trykkfall over platevarmeveksleren eller problemer med å nå designtemperatur.

Åpningsfiltrene kan rengjøres manuelt. Se instruksjonen [Manuell rengjøring av åpningsfilteret](#)



### 6.1 Manuell rengjøring av åpningsfilteret

**⚠ ADVARSEL** Fallrisiko.

Når det gjelder arbeid i høyden, må du alltid sørge for at du har sikker tilkomst og at dette brukes. Følg lokale forskrifter og retningslinjer for arbeid i høyden. Bruk stillaser eller en mobil arbeidsplattform samt sikkerhetssele. Lag en sikkerhetssone rundt arbeidsområdet, og sikre at verktøy eller andre gjenstander ikke kan falle ned.

- 1 Slå av platevarmeveksleren iht. instruksjonen [Avslåing](#).

- 2 Steng ventilene, og isoler platevarmeveksleren fra resten av systemet.

 **MERK**

Platevarmeveksleren må være trykløs før du kobler den fra.

 **ADVARSEL****Fare for personskade.**

Platevarmeveksleren kan være varm.

Vent til platevarmeveksleren er avkjølt til omtrent 40 °C.

 **ADVARSEL****Fare for personskade**

Ta forholdsregler alt etter av medietype.

Bruk personlig verneutstyr når du håndterer utstyret under installasjonen. Håndter utstyret med varsomhet. Se avsnittet *Personlig verneutstyr* i kapittelet *Sikkerhet*

- 3 Fjern inspeksjonsdekselet på trykkplaten ved å løsne alle mutrene. Bruk løfteutstyr og fest det iht. instruksjonen i *Installasjon av åpningsfilter*.

 **FORSIKTIG****Fare for personskade.**

Inspeksjonsdekselet er tungt og krever løfteutstyr. Fest stroppene til løfteøret på inspeksjonsdekselet.

- 4 Fjern flenspakningen.

- 5 Ta tak i flensen til åpningsfilteret, og dra ut åpningsfilteret. Hvis det sitter fast, bruker du et skarpt verktøy til å løsne det fra pakningen. Bruk løfteutstyr og fest det iht. instruksjonen i *Installasjon av åpningsfilter*.

- 6 Spyl åpningsfilteret med vann, og børst det rent for skitt.

- 7 Hvis det er skitt i platepakken, følger du instruksjonen i instruksjonshåndboken for platevarmeveksleren.



- 
- 8 Sett inn åpningsfilteret igjen. Følg instruksjonen i [Installasjon av åpningsfilter](#).
-