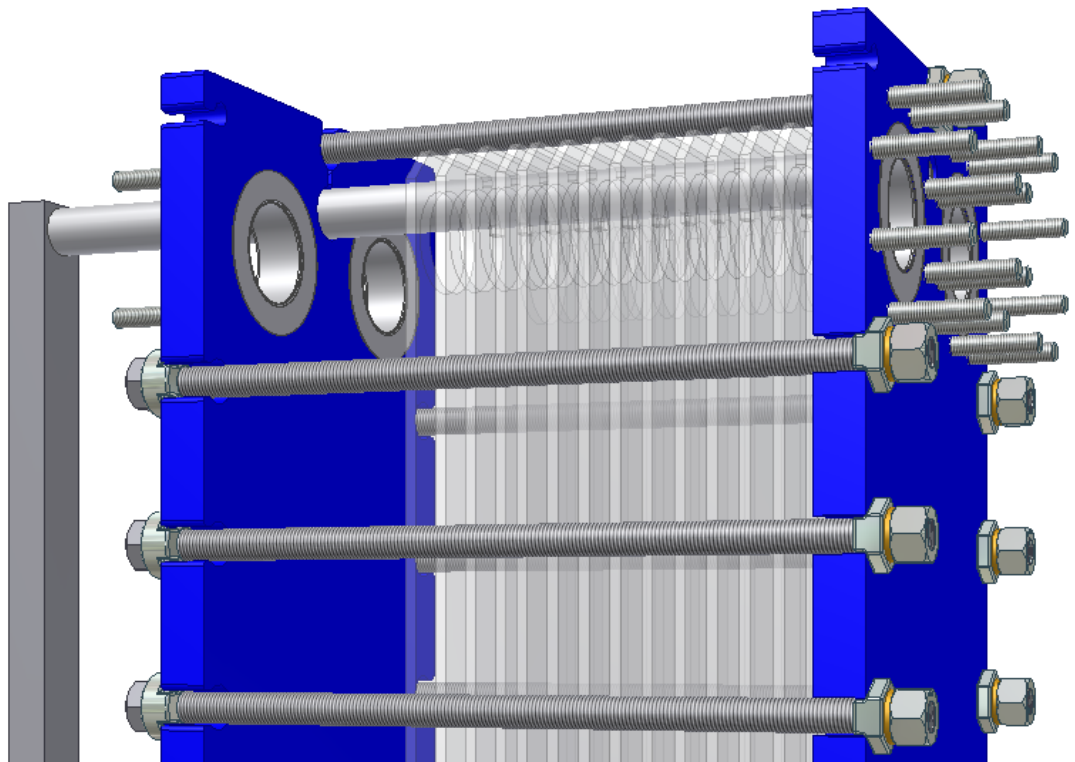


# Aukkosuodatin

Tiivisteellisten levylämmönvaihtimien aukkosuodattimia koskevat ohjeet

---



Kirj. koodi

200001927-5-FI

Käyttöohje

**Julkaisija:**

Alfa Laval Technologies AB

Box 74

SE-226 55

226 55 Lund, Ruotsi

Puhelinvaihte: +46 46 36 65 00

info@alfalaval.com

**Alkuperäinen ohje on englanninkielinen**

© Alfa Laval 2023-05

This document and its contents are subject to copyrights and other intellectual property rights owned by Alfa Laval AB (publ) or any of its affiliates (jointly "Alfa Laval"). No part of this document may be copied, re-produced or transmitted in any form or by any means, or for any purpose, without Alfa Laval's prior express written permission. Information and services provided in this document are made as a benefit and service to the user, and no representations or warranties are made about the accuracy or suitability of this information and these services for any purpose. All rights are reserved.





---

# Sisältö

|          |   |           |
|----------|---|-----------|
| <b>1</b> | <b>Johdanto</b> .....                       | <b>7</b>  |
| 1.1      | Käyttötarkoitus.....                        | 7         |
| 1.2      | Ympäristövaatimukset.....                   | 7         |
| <b>2</b> | <b>Turvallisuus</b> .....                   | <b>9</b>  |
| 2.1      | Turvallisuuteen vaikuttavat tekijät.....    | 9         |
| 2.2      | Käsitteiden määritelmät.....                | 9         |
| 2.3      | Henkilönsuojaimet.....                      | 9         |
| 2.4      | Korkealla työskentely.....                  | 10        |
| <b>3</b> | <b>Kuvaus</b> .....                         | <b>11</b> |
| 3.1      | Osat.....                                   | 11        |
| 3.2      | Toiminta.....                               | 11        |
| <b>4</b> | <b>Asennus</b> .....                        | <b>13</b> |
| 4.1      | Pakkauksen purkaminen.....                  | 13        |
| 4.2      | Ennen asennusta.....                        | 14        |
| 4.3      | Pysäytys.....                               | 15        |
| 4.4      | Aukkosuodattimen asennus.....               | 16        |
| <b>5</b> | <b>Käyttö</b> .....                         | <b>21</b> |
| 5.1      | Käynnistys.....                             | 21        |
| <b>6</b> | <b>Huolto ja kunnossapito</b> .....         | <b>23</b> |
| 6.1      | Aukkosuodattimen manuaalinen puhdistus..... | 23        |

Tämä sivu on jätetty tarkoituksella tyhjäksi.

# 1 Johdanto

Nämä käyttöohjeet sisältävät tiedot, jotka tarvitaan yli 200 mm:n aukkokoon tiivisteellisissä levylämmönvaihtimissa käytettävien aukkosuodatinten asennukseen, käyttöön ja huoltoon.

## 1.1 Käyttötarkoitus

Tämän varusteen käyttötarkoitus on estää vierasesineiden tunkeutuminen tiivisteellisiin levylämmönvaihtimiin ja tukkeumien aiheuttaminen niissä.

Muut käyttötarkoitukset ovat kiellettyjä. Alfa Laval ei ota vastuuta vammoista tai vahingoista, jos laitetta käytetään muuhun kuin mainittuun käyttötarkoitukseen.

## 1.2 Ympäristövaatimukset

Alfa Laval pyrkii toimimaan mahdollisimman puhtaasti ja tehokkaasti ja ottamaan ympäristönäkökohdat huomioon tuotteiden kehittämisessä, suunnittelussa, valmistuksessa, huollossa ja markkinoinnissa.

### Jätteidenhallinta

Erottele, kierrätä tai hävitä kaikki materiaalit ja osat turvallisesti ja ympäristön kannalta vastuullisesti tai kansallisen lainsäädännön tai paikallisten määräysten mukaisesti. Jos olet epävarma jonkin osan materiaaleista, ota yhteyttä paikalliseen Alfa Lavalin edustajaan. Käytä sertifioitua (ISO 14001 tai vastaava) romutus- tai jätteenkäsittely-yritystä.

### Pakkauksen purkaminen

Pakkausmateriaalina on käytetty puuta, muovia, kartonkilaatikoita ja joissakin tapauksissa myös metallikiinnikkeitä.

- Puuaines ja kartonkilaatikat voidaan käyttää uudelleen, kierrättää tai käyttää energian talteenotossa.
- Muoviosat tulee kierrättää tai polttaa jätteenpolttolaitoksessa.
- Kiinnikkeiden metalliosat voidaan kierrättää.

### Kunnossapito

- Kaikki metalliosat voidaan kierrättää.
- Öljy, kulutusosat, jotka eivät sisällä metallia, puhdistusaineet ja muut puhdistusmateriaalit on käsiteltävä paikallisten määräysten mukaisesti.

### Romuttaminen

Kun tuotetta ei enää käytetä, se tulee kierrättää paikallisten määräysten mukaisesti. Itse tuotteen ohella kaikki vaaralliset, tuotannossa käytettävien nesteiden jätteet tulee ottaa huomioon ja hoitaa asiaankuuluvalla tavalla. Mikäli olet epävarma eikä ohjeistusta ole saatavilla, ota yhteyttä paikalliseen Alfa Laval -myyntiyhtiöön.

Tämä sivu on jätetty tarkoituksella tyhjäksi.



## 2 Turvallisuus

### 2.1 Turvallisuuteen vaikuttavat tekijät

Aukkosuodattimia on käytettävä tässä käsikirjassa annettujen Alfa Lavalin ohjeiden mukaan. Aukkosuodatinten virheellinen käsittely voi aiheuttaa vakavia henkilö- ja/tai omaisuusvahinkoja. Alfa Laval ei vastaa vahingoista tai vammoista, jotka johtuvat tämän käsikirjan ohjeiden laiminlyönnistä.

Aukkosuodatinten käytössä on otettava huomioon käyttökohteena olevan levylämmönvaihtimen mallikohtainen materiaalin, ainetyyppien, lämpötilojen ja paineiden yhdistelmä.

### 2.2 Käsitteiden määritelmät



#### **VAKAVA VAROITUS** Vaaran tyyppi

VAROITUS tarkoittaa mahdollisesti vaarallista tilannetta, joka – jos tilannetta ei korjata – voi aiheuttaa kuoleman tai vakavan vamman.



#### **VAROITUS** Vaaran tyyppi

VARO tarkoittaa mahdollisesti vaarallista tilannetta, joka – jos tilannetta ei korjata – saattaa aiheuttaa pienen tai lievän vamman.



#### **HUOMAUTUS**

HUOM tarkoittaa mahdollisesti vaarallista tilannetta, joka – jos tilannetta ei korjata – voi aiheuttaa omaisuusvahingon.

### 2.3 Henkilönsuojaimet

#### **Suojajalkineet**

Kengät, joissa on vahvistetut kärjet putoavien esineiden aiheuttamien jalkavammojen ehkäisemiseksi.



#### **Suojakypärä**

Mikä tahansa kypärä, joka on suunniteltu suojaamaan päätä vammoilta.



#### **Suojalasit**

Tiukasti istuvat suojalasit, jotka suojaavat silmiä vahingoilta.





### Suojakäsineet

Käsineet, jotka suojaavat käsiä vahingoilta.



## 2.4 Korkealla työskentely

Jos asennus edellyttää vähintään kahden metrin korkeudessa työskentelyä, on toteutettava turvatoimia.

 **VAKAVA VAROITUS** Putoamisvaara.

Varmista kaikkien korkealla suoritettavien töiden yhteydessä, että kohteeseen on turvallinen pääsy ja että sitä käytetään. Noudata paikallisia korkealla työskentelyä koskevia määräyksiä ja ohjeita. Käytä rakennustelineitä tai siirrettävää työskentelytasoa ja turvalajaita. Luo työskentelypaikan ympärille turva-alue ja varmista työkalut ja muut esineet putoamista vastaan.



## 3 Kuvaus

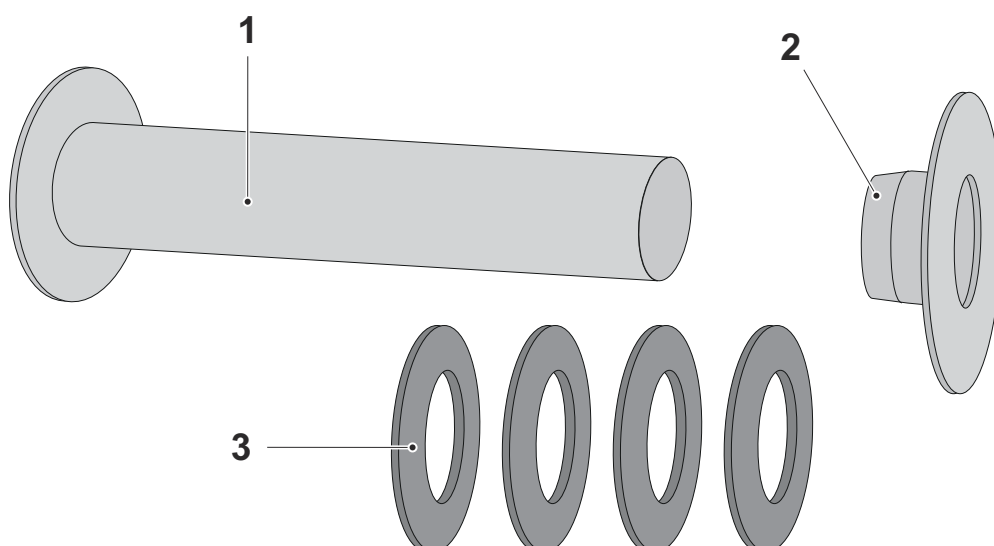
### 3.1 Osat

Aukkosuodatin koostuu lieriömäisestä verkkoputkesta, jonka toisessa päässä on laippa. Suodatinputken pituus on mitoitettu levykän kokonaispituudelle runko- ja painelevyjien paksuudet mukaan luettuna. Kartiomainen ohjainrenkas asetetaan vastakkaiseen aukkoon, ja se pitää suodatinputken keskitettynä asennuksen jälkeen. Molempien aukkojen hitsatut renkaat toimivat tasaisena pintana laipan tiivisteellä putkistoa ja tarkastuskantta vasten tiivistämistä varten.

#### ! HUOMAUTUS

Aukkosuodattimen pituus on mitoitettu tarkasti kullekin levykän lämmönvaihtimen mallille. Jos levykän lämmönvaihtimeen on tehty muutoksia, aukkosuodatin ei välttämättä enää sovi sen mitoille.

Aukkosuodattimen asennukseen tarvitaan seuraavia osia.



1. Aukkosuodatin
2. Kartiomainen ohjainrenkas
3. Lapan suodatin (4 kpl aukkosuodatinta kohden)

### 3.2 Toiminta

Aukkosuodatinta käytetään levykän lämmönvaihtimen korkean lämpöhyötysuhteen varmistamiseen estämällä vierasesineiden tunkeutuminen ja levykän tukkiminen. Aukkosuodatin on suunniteltu toimimaan olosuhteissa, joissa esiintyy merivettä, prosessivettä, jäähdytystornin vettä tai millaista tahansa nestettä, joka sisältää järjestelmän suorituskykyä mahdollisesti haittaavia hiukkasia.

Tämä sivu on jätetty tarkoituksella tyhjäksi.

## 4 Asennus

### 4.1 Pakkauksen purkaminen

Pura aukkosuodattimen osat pakkauksesta seuraavien ohjeiden mukaisesti.



#### VAKAVA VAROITUS

#### Henkilövahinkojen vaara.

Kuljetuslaatikossa ja laitteistossa voi olla teräviä reunoja, tikkuja ja nauvoja.

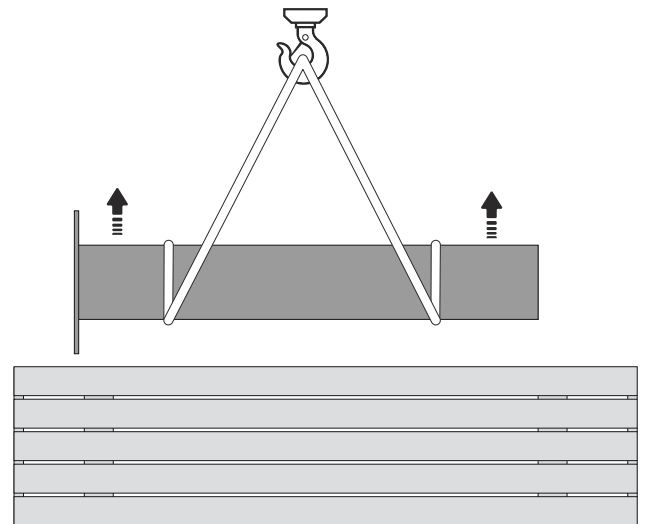
Käytä henkilönsuojaimia, kun käsittelet laitteistoa purkamisen ja asennuksen aikana. Käsittele laitteistoa varoen. Katso kohta [Henkilönsuojaimet](#) luvussa [Turvallisuus](#).

- 1 Valmistele alue, jossa on riittävästi tilaa pakkauksesta purkamista varten.
- 2 Avaa kuljetuslaatikko.
- 3 Tarkasta lähetys välittömästi vastaanottamisen jälkeen ja varmista, että aukkosuodatin vastaa tilauseritelmiä. Ilmoita mahdollisista vahingoista, vioista tai puutteista välittömästi kuljetusliikkeelle ja Alfa Lavalille.
- 4 Poista kuljetuslaatikosta kaikki lisäosat, kuten kartiomainen ohjainrenkas ja muut toimitetut osat.
- 5 Nosta aukkosuodatin kuljetuslaatikosta. Käytä nostovälineitä ja kiinnitä liinat kuvan mukaisesti tai nosta aukkosuodatin käsin, jos se soveltuu siihen kooltaan.

#### VAROITUS

#### Aineellisten vahinkojen vaara.

Käsittele aukkosuodatinta varovasti, jotta vältät sen vaurioitumisen. Vältä aukkosuodattimen altistumista taivutusvoimille, koska ne lisäävät suodatinputken kokoon painumisen riskiä.



## 4.2 Ennen asennusta

Levylämmönvaihtimen valmistelu ennen aukkosuodattimen asennusta.

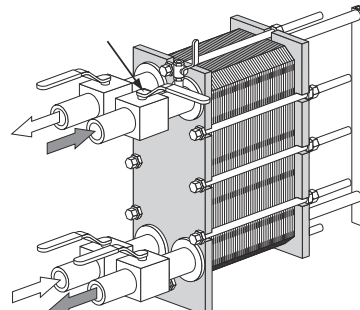
1. Valmistele levylämmönvaihdinta ympäröivä asennusalue ja varmista, että asennukselle on riittävästi tilaa.
2. Aukkosuodattimen asennus olemassa olevaan levylämmönvaihtimeen edellyttää valmisteluja, joilla varmistetaan, että aukot ovat valmiina asennusta varten. Ota yhteyttä Alfa Lavalin edustajaan, jos tähän liittyy epävarmuutta.
3. Pysäytä, eristä ja tyhjennä levylämmönvaihdin noudattamalla kohdan [Toiminnan pysäytys](#) ohjeita
4. Asenna aukkosuodatin kohdan [Aukkosuodattimen asennus](#) mukaisesti

## 4.3 Pysäytys

### ! HUOMAUTUS

Jos järjestelmään sisältyy useita pumppuja, varmista että tiedät mikä niistä on pysäytettävä ensin.

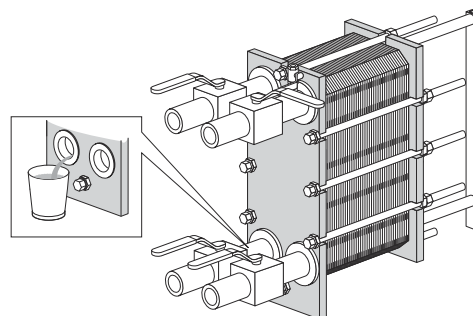
- 1 Sulje pumpun virtausta säättävä venttiili hitaasti.



- 2 Kun venttiili on suljettu, pysäytä pumpu.

- 3 Toista molemmat vaiheet toisella puolella toisen väliaineen osalta.

- 4 Jos levylämmönvaihdin pysäytetään usean päivän ajaksi tai sitä pitemmäksi aikaa, se on tyhjennettävä. Tyhjennys on suoritettava myös silloin, kun toiminta pysäytetään olosuhteissa, joissa ympäristön lämpötila on välittäjäaineiden jäätyislämpötilaa alhaisempi. Käsiteltävän aineen mukaan on suositeltavaa myös huuhdella ja kuivata levylämmönvaihtimen levyt ja yhteyt.



### ! HUOMAUTUS

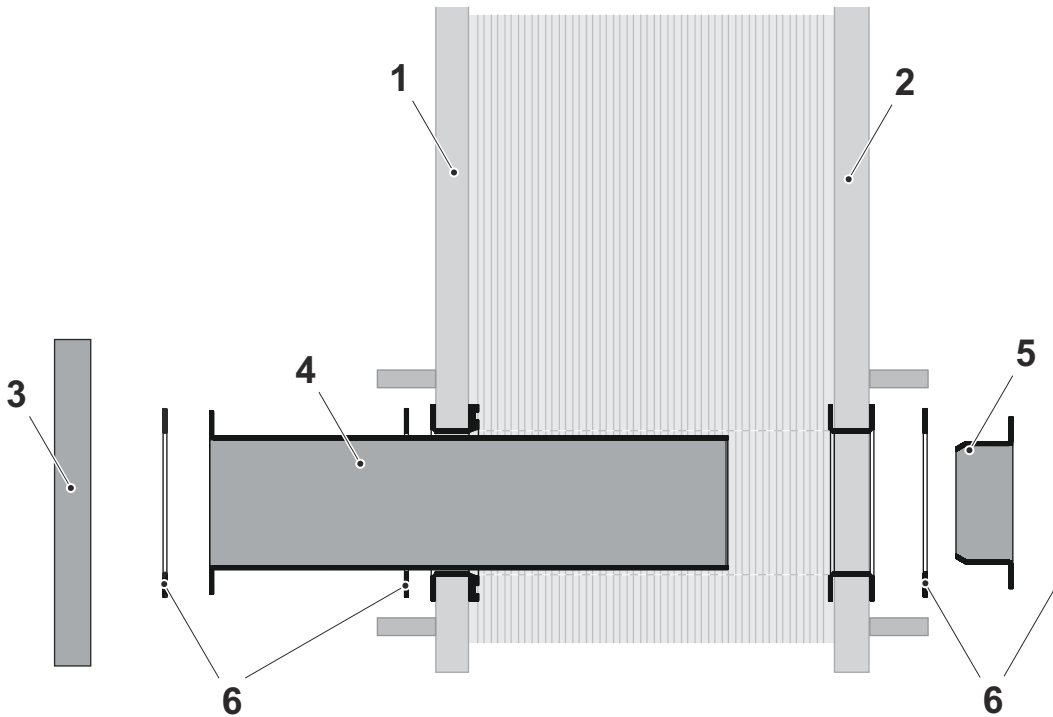
Estä tyhjiön muodostuminen levylämmönvaihtimeen avaamalla ylipaineventtiilit.

## 4.4 Aukkosuodattimen asennus

Aukkosuodattimen voi asentaa, kun kaikki valmistelut on suoritettu laite pysäytettynä ja levylämmönvaihdin on eristetty.

### ! HUOMAUTUS

Aukkosuodattimen pituus on mitoitettu tarkasti kullekin levylämmönvaihtimen mallille. Jos levylämmönvaihtimeen on tehty muutoksia, aukkosuodatin ei välttämättä enää sovi sen mitoilille.



1. Painelevy
2. Runkolevy
3. Tarkastuskansi
4. Aukkosuodatin
5. Kartiomainen ohjainrenkas
6. Laipan tiiviste

### ! VAROITUS Putoamisvaara.

Jos aukkosuodatin asennetaan yläaukkoihin, toteuta varotoimenpiteet, katso kohta [Korkealla työskentely](#) luvussa [Johdanto](#).

### ! VAKAVA VAROITUS Henkilövahinkojen vaara

Aukkosuodattimen reunat voivat olla teräviä.

Käytä henkilönsuojaimia, kun käsittelet laitteistoa asennuksen aikana. Käsittele laitteistoa varoen. Katso kohta [Henkilönsuojaimet](#) luvussa [Turvallisuus](#).



- 1 Irrota yhdyslaipan putki runkolevystä avaamalla kaikki mutterit.

**Henkilövahinkojen vaara.**

Yhdyslaipan putki on painava, ja sen käsittelyssä on käytettävä nostolaitteita.

Noudata yhdyslaipan putken valmistajan nosto-ohjeita.

- 2 Kiinnitä yksi laipan tiiviste runkolevyn aukolle, jos siinä ei vielä sellaista ole.
- 3 Aseta kartiomainen ohjainrenkas tulovirtauksen aukkoon (runkolevy).
- 4 Kiinnitä toinen laipan tiiviste kartiomaisen ohjainrenkaan ulkopuolelle.

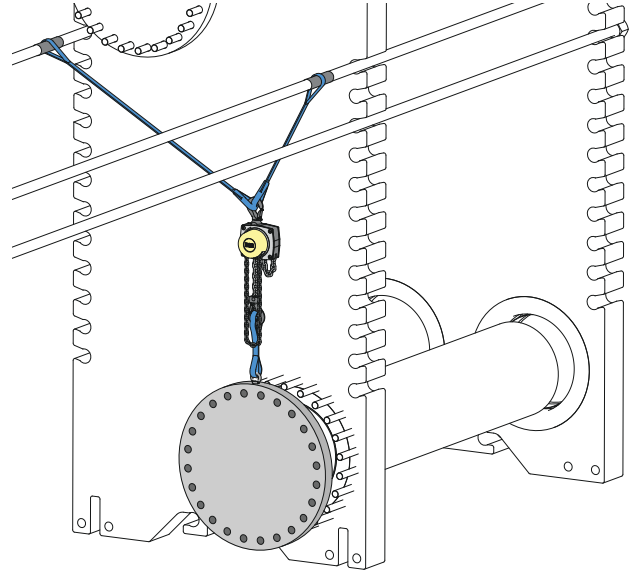
- 5 Irrota tarkastuskansi painelevystä avaamalla kaikki mutterit. Käytä nostovälineitä ja kiinnitä liinat kuvan mukaisesti.



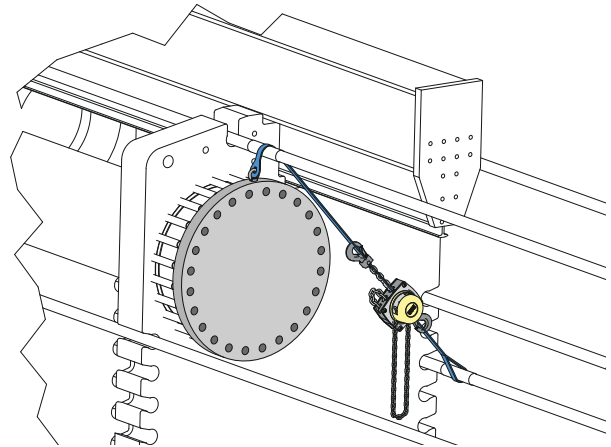
**Henkilövahinkojen vaara.**

Tarkastuskansi on painava, ja sen käsittely edellyttää nostovälineitä. Kiinnitä liinat tarkastuskannen nostosilmukkaan.

- a) Alempi aukko: Asemoi liinat ja talja kuvan mukaisesti. Suojaa kiristyspulttien kierteet asettamalla metalliputket kiristyspulttien päälle.



- b) Ylempi aukko: Asemoi liinat ja talja kuvan mukaisesti. Suojaa kiristyspulttien kierteet asettamalla metalliputket kiristyspulttien päälle.



- 6 Kiinnitä yksi laipan tiiviste painelevyn aukolle, jos siinä ei vielä sellaista ole.

7 Vie aukkosuodatin painelevyn aukkoon.

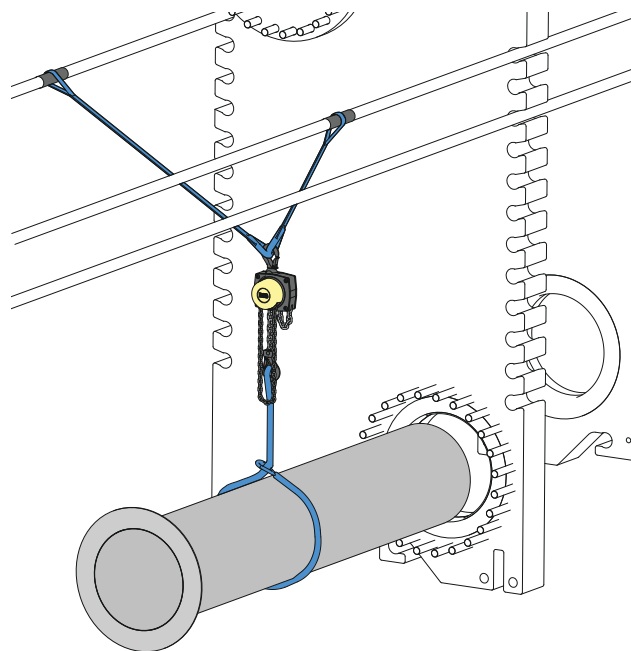
- a) Käytä suuren aukkosuodattimen yhteydessä nostovälineitä.

**VAROITUS**

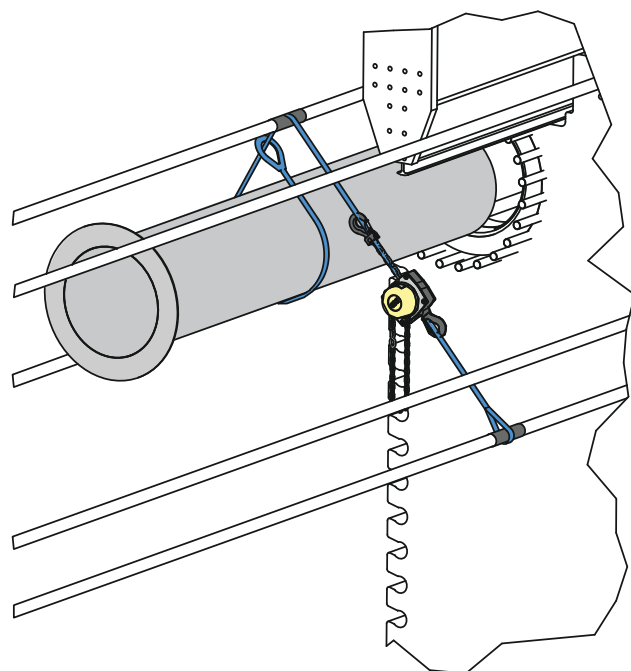
**Aineellisten vahinkojen vaara.**

Käsittele aukkosuodatinta varovasti, jotta vältät vahingot. Vältä altistumista taivutusvoimille, koska ne lisäävät suodatinputken kokoon painumisen riskiä.

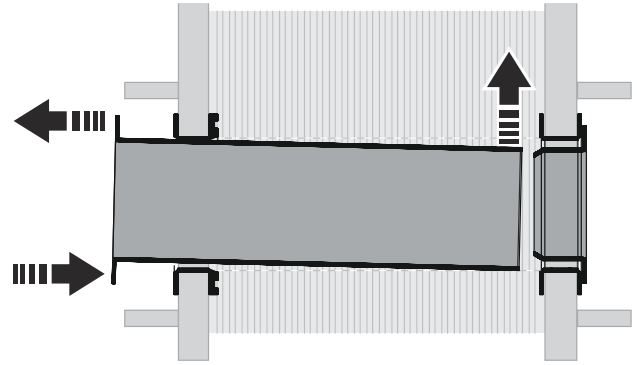
- b) Asennus alempaan aukkoon: Asemoi liinat ja talja kuvan mukaisesti aukkoihin asentamista varten. Suojaa kiristyspulttien kierteet asettamalla metalliputket kiristyspulttien päälle.



- c) Asennus ylempään aukkoon: Asemoi liinat ja talja kuvan mukaisesti aukkoihin asentamista varten. Suojaa kiristyspulttien kierteet asettamalla metalliputket kiristyspulttien päälle.



- 8 Pujota aukkosuodatinputki vastakkaisen aukon kartion päälle työntämällä laipan alaosa aukkoa vasten ja ohjaamalla letku kartion päälle vetämällä yläosaa. Työnnä sitten aukkosuodatinta, kunnes laippa on aukon vuorausta vasten.



- 9 Kiinnitä laipan tiiviste aukkosuodattimen laipan ulkopintaan, jos se ei vielä ole paikallaan.
- 10 Aseta tarkastuskansi takaisin paikalleen ja kiinnitä mutterit. Käytä nostovälineitä siten, että liinat on vedetty samalla tavalla kuin aiemmin näissä ohjeissa kuvat tarkastuskannen poistamisen yhteydessä.

**VAROITUS**

**Henkilövahinkojen vaara.**

Tarkastuskansi on painava, ja sen käsittely edellyttää nostovälineitä. Kiinnitä liinat tarkastuskannen nostosilmukkaan.

- 11 Kiinnitä laippaliitäntä ja kiristä mutterit.

**HUOMAUTUS**

**Putkistojen säätäminen**

Ota huomioon, että putkien vähäinen säätäminen voi olla tarpeen, kun laipan tiivisteen ja aukkosuodattimen laipan paksuudet lisätään asennukseen.

## 5 Käyttö

### 5.1 Käynnistys

Tarkista käynnistykseen yhteydessä, ettei levypakassa, venttiileissä tai putkistossa ole näkyviä vuotoja.

#### VAROITUS Vuotovaara.

Jos levylämmönvaihtimen lämpötila on alle tiivisteille ilmoitetun vähimmäislämpötilan, on suositeltavaa lämmittää levylämmönvaihdin tätä raja-arvoa lämpimämmäksi kylmävuotojen välttämiseksi.

#### HUOMAUTUS

Jos järjestelmään sisältyy useita pumppuja, varmista, että tiedät mikä niistä on aktivoitava ensin.

Keskipakopumput on käynnistettävä venttiilit kiinni, ja venttiileitä on käytettävä mahdollisimman vähin nykyksin.

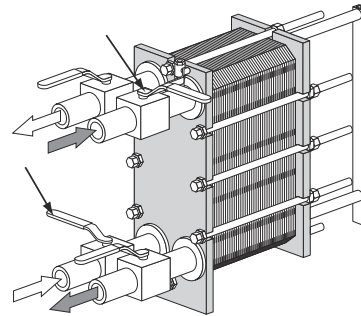
Älä käytä pumppuja tilapäisesti tyhjinä imupuolella.

#### HUOMAUTUS

Virtausmäärien säädöt on tehtävä hitaasti hetkellisen ylipaineen (paineiskun) välttämiseksi.

Paineisku on lyhytaikainen painehiippu, joka saattaa ilmetä järjestelmän käynnistykseen tai pysäytyksen yhteydessä. Paineiskun seurauksena nesteet liikkuvat putkessa aaltomaisesti äänen nopeudella. Tämä voi aiheuttaa huomattavia vaurioita laitteistolle.

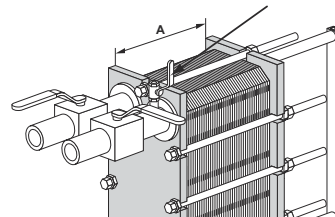
- 1 Vältä paineisku tarkistamalla, että pumpun ja järjestelmän virtausmäärää ohjaavan yksikön välinen venttiili on kiinni.



- 2 Jos poistoaukossa on ilmanpoistovenktiili, varmista, että se on täysin auki.

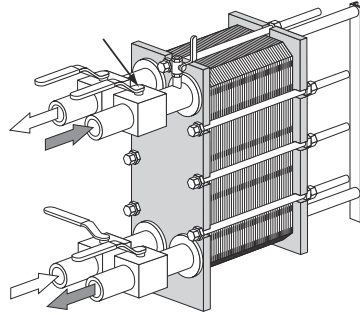
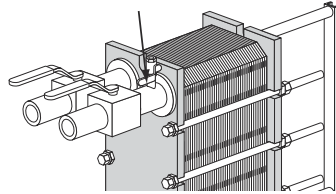
- 3 Suurena virtausmäärää hitaasti.

- 4 Avaa ilmavenktiili ja aloita pumppaus.



**5** Avaa venttiili hitaasti.**! HUOMAUTUS**

Vältä nopeita lämpötilan muutoksia levylämmönvaihtimessa. Kun välittäjäaineiden lämpötila on yli 100 °C, nosta lämpöä vähitellen, mieluiten vähintään yhden tunnin ajan.

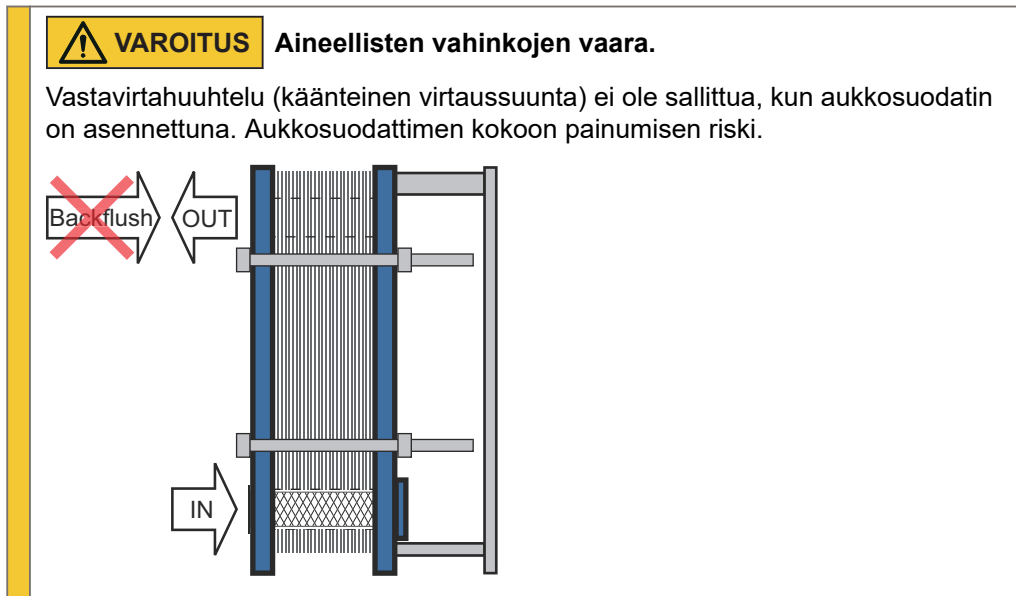
**6** Kun kaikki ilma on poistunut, sulje ilmaventtiili.**7** Toista menettely toisen välittäjäaineen osalta.

## 6 Huolto ja kunnossapito

Aukkosuodattimet on puhdistettava säännöllisin väliajoin, jotta levylämmönvaihtimen suorituskyky säilyy korkealla tasolla. Puhdistusväli määräytyy tukkeumien tai aineen epäpuhtauksien määrästä.

Merkkejä suodatinten tukkeumista voivat olla esimerkiksi levylämmönvaihtimen paineen väheneminen tai vaikeudet mitoituslämpötilan saavuttamisessa.

Aukkosuodattimet voi puhdistaa manuaalisesti, katso ohje [Aukkosuodattimen manuaalinen puhdistus](#)



### 6.1 Aukkosuodattimen manuaalinen puhdistus

**VAKAVA VAROITUS** Putoamisvaara.

Varmista kaikkien korkealla suoritettavien töiden yhteydessä, että kohteeseen on turvallinen pääsy ja että sitä käytetään. Noudata paikallisia korkealla työskentelyä koskevia määräyksiä ja ohjeita. Käytä rakennustelineitä tai siirrettävää työskentelytasoa ja turvalajaita. Luo työskentelypaikan ympärille turvalue ja varmista työkalut ja muut esineet putoamista vastaan.

- 1 Pysäytä levylämmönvaihtimen toiminta ohjeen [Toiminnan pysäyttäminen](#) mukaisesti.

- 2 Sulje venttiilit ja erota levylämmönvaihdin muusta järjestelmästä.

**! HUOMAUTUS**

Levylämmönvaihtimen on oltava paineeton, ennen kuin se erotetaan.

**! VAKAVA VAROITUS**

**Henkilövahinkojen vaara.**

Levylämmönvaihdin voi olla kuuma.

Odota, kunnes levylämmönvaihdin on jäähtynyt noin 40 °C:seen.

**! VAKAVA VAROITUS**

**Henkilövahinkojen vaara**

Ryhdy käytettävän aineen mukaisiin varotoimenpiteisiin.

Käytä henkilönsuojaimia, kun käsittelet laitteistoa asennuksen aikana. Käsittele laitteistoa varoen. Katso kohta [Henkilönsuojaimet](#) luvussa [Turvallisuus](#).

- 3 Irrota tarkastuskansi painelevystä avaamalla kaikki mutterit. Käytä nostovälineitä ja asemoi ne kohdassa [Aukkosuodattimen asennus](#) olevien ohjeiden mukaisesti.

**! VAROITUS**

**Henkilövahinkojen vaara.**

Tarkastuskansi on painava, ja sen käsittely edellyttää nostovälineitä. Kiinnitä liinat tarkastuskannen nostosilmukkaan.

- 4 Poista laipan tiiviste

- 5 Tartu aukkosuodattimen laipan ympärille ja vedä aukkosuodatin ulos. Jos se on jumissa, irrota se tiivisteestä terävällä työkalulla. Käytä nostovälineitä ja asemoi ne kohdassa [Aukkosuodattimen asennus](#) olevien ohjeiden mukaisesti.

- 6 Huuhtelee aukkosuodatin vedellä ja poista tukkeumat harjalla.

- 7 Jos levypakassa on tukkeumaa, noudata levylämmönvaihtimen käsikirjan ohjeita.



- 
- 8 Aseta aukkosuodatin takaisin paikalleen noudattaen kohdan *Aukkosuodattimen asennus* ohjeita.
-