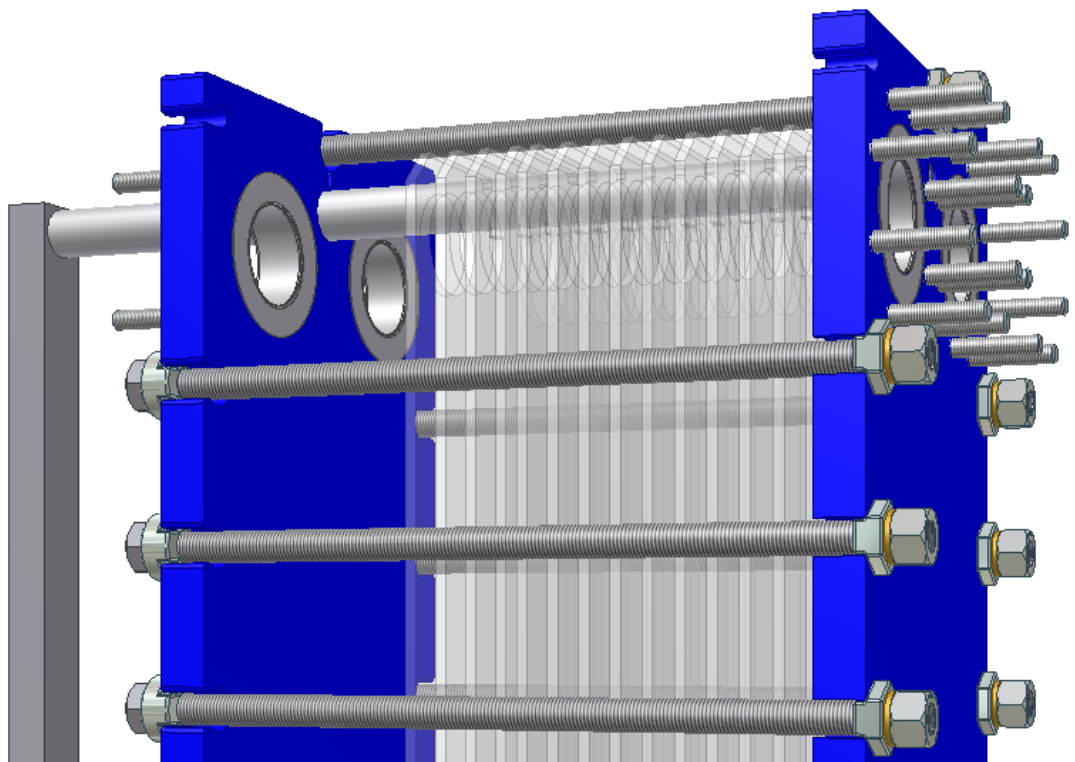


Voolufilter

Tihenditega plaatsoojusvaheti voolufilter



Kirj. Kood

200001927-5-ET

Kasutusjuhend

Välja andnud
Alfa Laval Technologies AB
Box 74
SE-226 55
226 55 Lund, Rootsi
Telefon: +46 4636 6500
info@alfalaval.com

Originaaljuhend on inglise keeles

© Alfa Laval 2023-05

This document and its contents are subject to copyrights and other intellectual property rights owned by Alfa Laval AB (publ) or any of its affiliates (jointly "Alfa Laval"). No part of this document may be copied, re-produced or transmitted in any form or by any means, or for any purpose, without Alfa Laval's prior express written permission. Information and services provided in this document are made as a benefit and service to the user, and no representations or warranties are made about the accuracy or suitability of this information and these services for any purpose. All rights are reserved.



Sisukord

| | | |
|----------|--------------------------------------|-----------|
| 1 | Sissejuhatus | 7 |
| 1.1 | Kasutusotstarve..... | 7 |
| 1.2 | Keskkonnakaitse..... | 7 |
| 2 | Ohutus | 9 |
| 2.1 | Kasutusohutus..... | 9 |
| 2.2 | Tähistuste määratlused..... | 9 |
| 2.3 | Isikukaitsevahendid..... | 9 |
| 2.4 | Töötamine kõrgustes..... | 10 |
| 3 | Kirjeldus | 11 |
| 3.1 | Komponendid..... | 11 |
| 3.2 | Töökirjeldus..... | 11 |
| 4 | Paigaldamine | 13 |
| 4.1 | Lahtipakkimine..... | 13 |
| 4.2 | Enne paigaldamist..... | 14 |
| 4.3 | Seiskamine..... | 15 |
| 4.4 | Voolufiltri paigaldamine..... | 16 |
| 5 | Kasutamine | 21 |
| 5.1 | Käivitamine..... | 21 |
| 6 | Hooldus | 23 |
| 6.1 | Voolufiltri käsitsi puhastamine..... | 23 |

See leht on tahtlikult tühjaks jäetud.

1 Sissejuhatus

Selles juhendis on esitatud teave, mis puudutab 200 mm või suurema avaga tihenditega plaatsoojusvaheti voolufiltri paigaldamist, kasutamist ja hooldamist.

1.1 Kasutusotstarve

Selle seadme kasutusotstarbeks on takistada võõrkehade sissepääsu, mis võivad ummistada tihenditega plaatsoojusvaheti.

Igasugune muu tegevus on keelatud. Alfa Laval ei vastuta vigastuste ja kahjustuste eest, mis on tekkinud, kui seadet on kasutatud muul otstarbel, kui eespool kirjeldatud.

1.2 Keskkonnakaitse

Alfa Laval eesmärk on teha oma töid nii puhtalt ja tõhusalt kui võimalik ning arvestada keskkonnaaspektidega nii toodete arendusel, konstrueerimisel, tootmisel, hooldamisel kui ka turustamisel.

Jäätmekäitlus

Eraldage, taaskasutage või kõrvaldage kõik materjalid ja komponendid ohutul ja keskkonnasõbralikul viisil või vastavalt riiklikele või kohalikele eeskirjadele. Kui te kahtlete, mis materjalist mingi komponent on valmistatud, võite võtta ühendust oma kohaliku Alfa Laval edasimüüjaga. Kasutage sertifitseeritud (ISO 14001 või vastav) lammutus- või jäätmete käitlemise ettevõtet.

Lahtipakkimine

Pakkematerjal koosneb puidust, plastist, pappkastidest ja mõningatel juhtudel metallribadest.

- Puitu ja pappkaste on võimalik taaskasutada või suunata taasringlusesse või energiakasutusse.
- Plast kuulub ümbertöötlemisele või põletamisele käitluslitsentsi omavas jäätmepõletustehases.
- Metallribad tuleb saata materjali ümbertöötlusele.

Hooldus

- Kõik metallosad tuleb saata materjali ümbertöötlusesse.
- Õli, kõik mittemetalsed kuluosad, puhastusaine, riidelapid ja muu puhastusmaterjal tuleb kõrvaldada kooskõlas kohalike eeskirjadega.

Mahakandmine

Kasutuselt kõrvaldamisel tuleb seadmestik kooskõlas asjakohaste kohalike eeskirjadega ringlusesse võtta. Lisaks seadmestikule endale tuleb nõuetekohaselt käidelda ja kõrvaldada kõik ohtlikud töövedeliku jäägid. Kahtluste korral või kohalike eeskirjade puudumisel pöörduge Alfa Laval kohalikku müügiesindusse.

See leht on tahtlikult tühjaks jäetud.

2 Ohutus

2.1 Kasutusohutus

Voolufiltrite kasutamisel ja hooldamisel tuleb järgida Alfa Laval'i juhendis toodud juhiseid. Voolufiltri väär käsitlemine võib põhjustada ränki tagajärgi personali vigastuste ja/või varalise kahjuga. Alfa Laval ei võta endale vastutust mis tahes selles juhendis esitatud juhiste eiramisest põhjustatud kahju või vigastuste eest.

Voolufiltreid kasutatakse kooskõlas konkreetse plaatsoojusvaheti (milles voolufiltrit kasutatakse) materjali, kandjatüüpide, temperatuuri ja survega.

2.2 Tähistuste määratlused


HOIATUS!
Ohutüüp

„ETTEVAATUST” tähistab potentsiaalselt ohtlikku olukorda, mis võib mittevältimise korral põhjustada surma või raskeid kehavigastusi.


ETTEVAATUST!
Ohutüüp

„HOIATUS” tähistab potentsiaalselt ohtlikku olukorda, mis võib mittevältimise korral põhjustada kergemaid või mõõdukaid kehavigastusi.


MÄRKUS

MÄRKUS tähistab potentsiaalselt ohtlikku olukorda, mis võib mittevältimise korral põhjustada varalist kahju.

2.3 Isikukaitsevahendid

Kaitsesaapad

Jalanõud tugevdatud varbaosaga, et vähendada kukkunud esemete jõul saadavaid jalavigastusi.



Kaitsekiiver

Igasugune kiiver, mis on ette nähtud kaitsma pead õnnetustest tingitud vigastuste eest.



Kaitseprillid


Ohutus

Tihedalt peas püsivad prillid, mida kantakse silmade ohtude eest kaitsemiseks.



Kaitsekindad

Kindad, mis kaitsevad käsi ohtude eest.



2.4 Töötamine kõrgustes

Kui paigaldamine nõuab töötamist kõrgemal kui 2 meetri kõrgusel, tuleb rakendada ohutusabinõusid.



HOIATUS! Kukkumise oht.

Mistahes töö korral, mis tuleb läbi viia kõrgustes, tuleb tagada, et vahendid ohutu töö jaoks on olemas ning kasutusel. Järgige kohalikke eeskirju kõrgustes töötamise kohta. Kasutage tellinguid või mobiilset platvormi ja turvavööd. Looge töötamise ala ümber turvaala ja tagage, et tööriistad ega muud esemed ei kukuks alla.



Ohutus

3 Kirjeldus

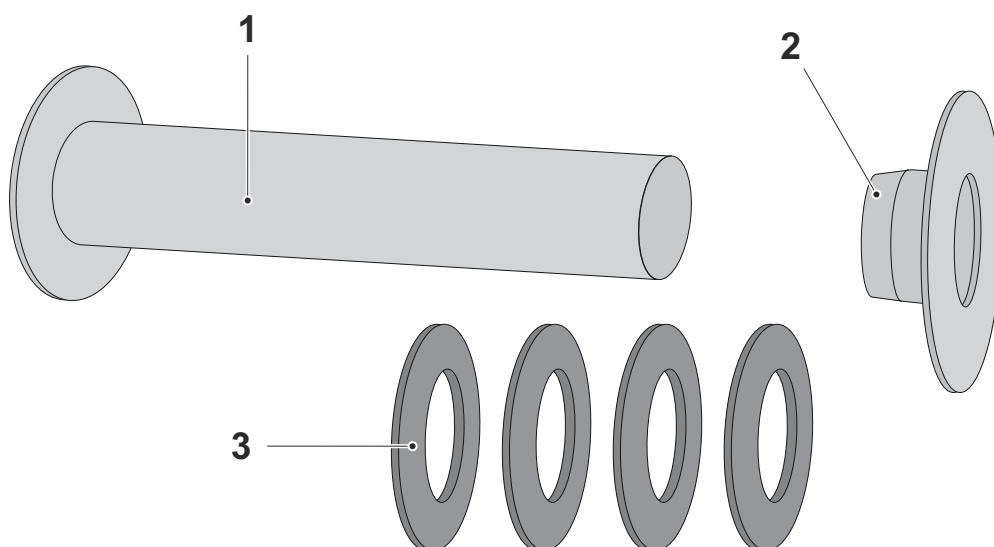
3.1 Komponentid

Voolufilter koosneb silindrikujulisest võrguga kaetud voolikust, mille ühes otsas on äärik. Filtrivooliku pikkus kohandatakse plaatide paki kogupikkusele, k.a raami ja surveplaadi paksus. Kooniline juhtrõngas sisestatakse vastasavasse ja see hoiab filtrivooliku pärast paigaldamist keskel. Mõlema ava keevitatud rõngad tagavad lameda pinna äärikutihendi kinnitamiseks torustiku ja vaatluskatte vastu.

! MÄRKUS

Voolufiltri pikkus on täpselt kohandatud konkreetse plaatsoojusvaheti jaoks. Plaatsoojusvaheti muudatuste korral ei pruugi voolufilter sobida enam plaatsoojusvaheti mõõtudega.

Voolufiltri paigaldamiseks on vaja järgmisi osi.



1. Voolufilter
2. Kooniline juhtrõngas
3. Äärikutihend (4 tk voolufiltri kohta)

3.2 Töökirjeldus

Voolufiltrit kasutatakse plaatsoojusvaheti suure soojusliku kasuteguri tagamiseks, takistades võorkehade sisenemist, mis võivad plaatide paketi ummistada. Voolufilter on ette nähtud kasutamiseks merevee, töölusvee, jahutustorni vee või mis tahes tüüpi vedeliku tingimustes, mis sisaldavad tahkeid osi ja võivad põhjustada süsteemi toimivuse katkestamise ohu.

See leht on tahtlikult tühjaks jäetud.

4 Paigaldamine

4.1 Lahtipakkimine

Voolufiltri osade lahtipakkimiseks järgige allpool esitatud juhiseid



HOIATUS! Kehavigastuste oht.

Kastil ja seadmel võivad olla teravad servad, pinnud või naelad.

Kandke isikukaitsevahendeid seadme käsitlemisel lahtipakkimise ja paigalduse ajal. Käsitsege seadet ettevaatlikult. Vaadake jaotist [Isikukaitsevahendid](#) peatükis [Ohutus](#).

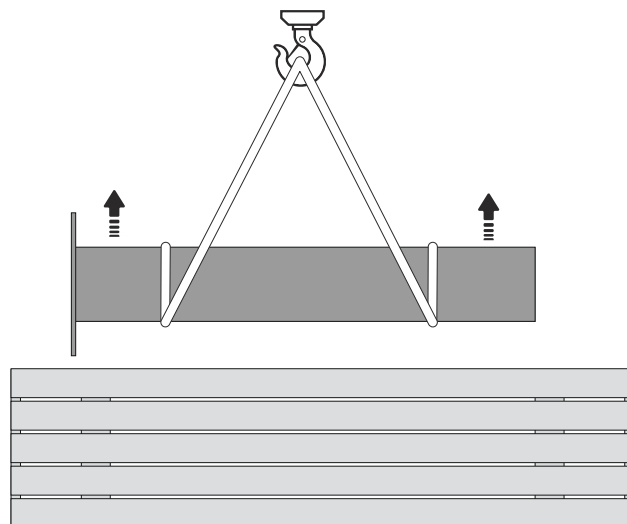
- 1 Lahtipakkimiseks valmistage nõutava ruumiga ala.
- 2 Avage transpordipakend
- 3 Kontrollige saadetis kohe saabumisel ja veenduge, et saadud voolufilter vastab tellimuse spetsifikatsioonile. Kahjustuse, defektide või puudujääkide korral teavitage sellest kohe transpordiettevõtet ja Alfa Lavalit.
- 4 Eemaldage kõik lisaosad, nagu kooniline juhtrõngas või muud tarnitud osad transpordipakendis.
- 5 Tõstke voolufilter transpordipakendist välja. Kasutage rihmadega tõsteseadet pildil näidatule vastavalt või tõstke väiksemaid voolufiltreid käsitsi.



ETTEVAATUST!

Seadme kahjustamise oht.

Kahjustuste vältimiseks käsitsege voolufiltrit ettevaatlikult. Vältige paindejõudude mõju, sest nii suureneb filtertoru purunemise oht.



4.2 Enne paigaldamist

Plaatsoojusvaheti ettevalmistamine enne voolufiltri paigaldamist.

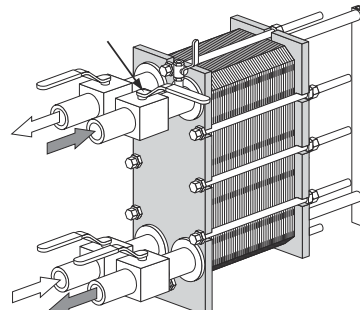
1. Valmistage ette plaatsoojusvahetit ümbritsev paigaldusala ja veenduge, et nõutav ruum on saadaval.
2. Voolufiltri paigaldamine olemasolevasse plaatsoojusvahetisse nõuab ettevalmistustöid, et tagada paigaldamiseks vajalikud avapaigutused. Kahtluse korral pidage nõu Alfa Lavali esindajaga.
3. Sulgege, isoleerige ja tühjendage plaatsoojusvaheti vastavalt jaotises [Seiskamine](#) toodud juhiste
4. Paigaldage voolufilter jaotises [Voolufiltri paigaldamine](#) esitatule vastavalt.

4.3 Seiskamine

! MÄRKUS

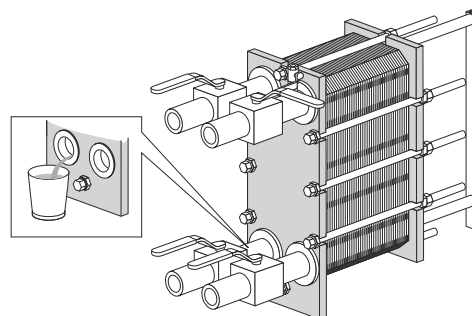
Mitme pumbaga süsteemi korral selgitage välja, milline neist tuleb esimesena seisata.

- 1 Sulgege aeglaselt seisatava pumba vooluhulka kontrolliv ventiil.



- 2 Kui ventiil on suletud, seisake pump.
- 3 Korrake mõlemat sammu teisel küljel teise vedeliku jaoks.

- 4 Plaatsoojusvaheti seiskamisel mitmeks päevaks või kauemaks tuleb see tühjendada. Soojusvaheti tuleb samuti tühjendada kogu tööprotsessi lõpetamisel ja kui ümbritseva õhu temperatuur on madalam käideldava vedeliku külmumistemperatuurist. Olenevalt käideldavast vedelikust on samuti soovitatav loputada ja kuivatada plaatsoojusvaheti plaadid ja ühendused.



! MÄRKUS

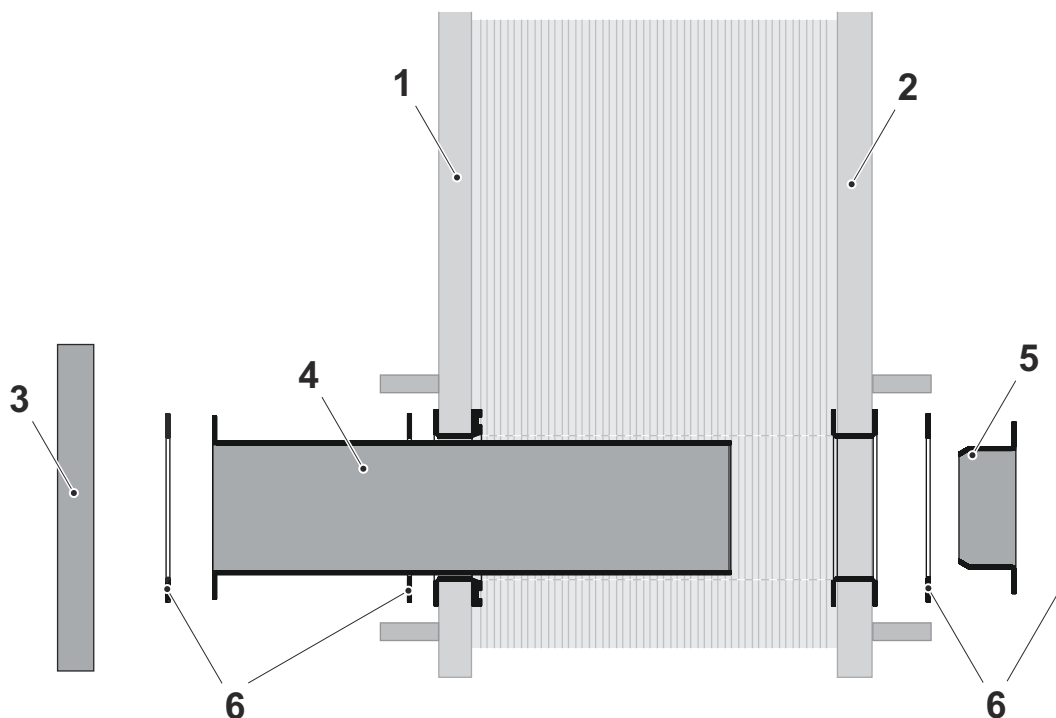
Vältige vaakumi teket plaatsoojusvahetis, avades õhuklapid.

4.4 Voolufiltri paigaldamine

Voolufiltri saab paigaldada, kui kõik ettevalmistustööd on tehtud seiskamise ja plaatsoojusvaheti isoleerimisega.

! MÄRKUS

Voolufiltri pikkus on täpselt kohandatud konkreetse plaatsoojusvaheti jaoks. Plaatsoojusvaheti muudatuste korral ei pruugi voolufilter sobida enam plaatsoojusvaheti mõõtudega.



1. Surveplaat
2. Tugiplaat
3. Vaatluskate
4. Voolufilter
5. Kooniline juhtrõngas
6. Äärikutihend

! ETTEVAATUST! Kukkumise oht.

Voolufiltri paigaldamisel ülemistesse avadesse võtke kasutusele ettevaatusabinõud, vt peatüki [Sissejuhatus](#) jaotist [Töötamine kõrgustes](#).

! HOIATUS! Kehavigastuste oht

Voolufiltri servad võivad olla teravad.

Kandke isikukaitsevahendeid seadme käsitlemisel paigalduse ajal. Käsitsege seadet ettevaatlikult. Vaadake jaotist [Isikukaitsevahendid](#) peatükis [Ohutus](#).

- 1 Tugiplaadi ühendusääriku toru eemaldamiseks lõdvendage kõik mutrid.

**Kehavigastuste oht.**

Toruühenduse äärik on raske ja nõutav on tõsteseadme kasutamine.

Järgige toruühenduse ääriku tootja tõstmisjuhiseid.

- 2 Kinnitage üks äärikutihend tugiplaadi avale, kui see pole juba kinnitatud.
- 3 Sisestage kooniline juhtrõngas (tugiplaadi) sissevooluavasse.
- 4 Kinnitage üks äärikutihend koonilise juhtrõnga äärise külge.

- 5 Vaatluskatte eemaldamiseks surveplaadilt lõdvendage kõik mutrid. Kasutage rihmadega tõsteseadet pildil näidatule vastavalt.

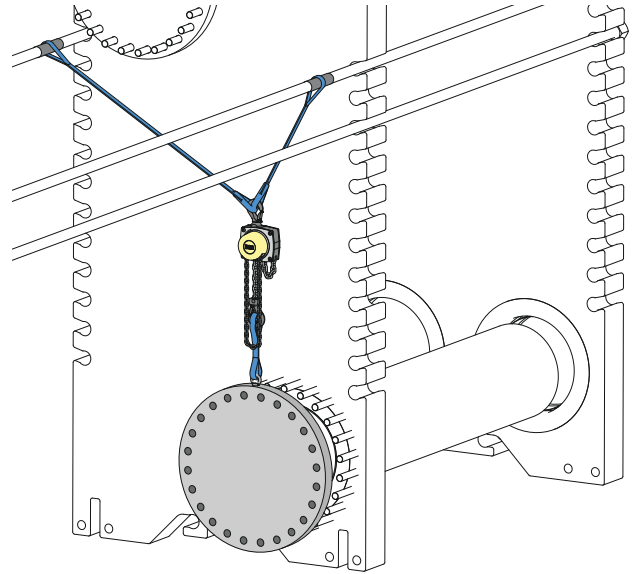


ETTEVAATUST!

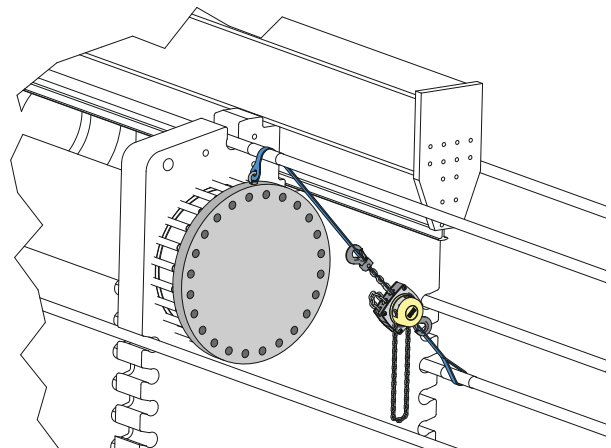
Kehavigastuste oht.

Vaatluskate on raske ja nõutav on tõsteseadme kasutamine. Kinnitage rihmad vaatluskatte tõsteaasa.

- a) Alumine ava Paigutage rihmad ja tali pildil näidatule vastavalt. Pingutuspoltide keermete kaitsmiseks libistage metalltoru üle pingutuspolli.



- b) Ülemine ava Paigutage rihmad ja tali pildil näidatule vastavalt. Pingutuspoltide keermete kaitsmiseks libistage metalltoru üle pingutuspolli.



- 6 Kinnitage üks äärikutihend surveplaadi avale, kui see pole juba kinnitatud.

7 Sisestage voolufilter surveplaadi avasse.

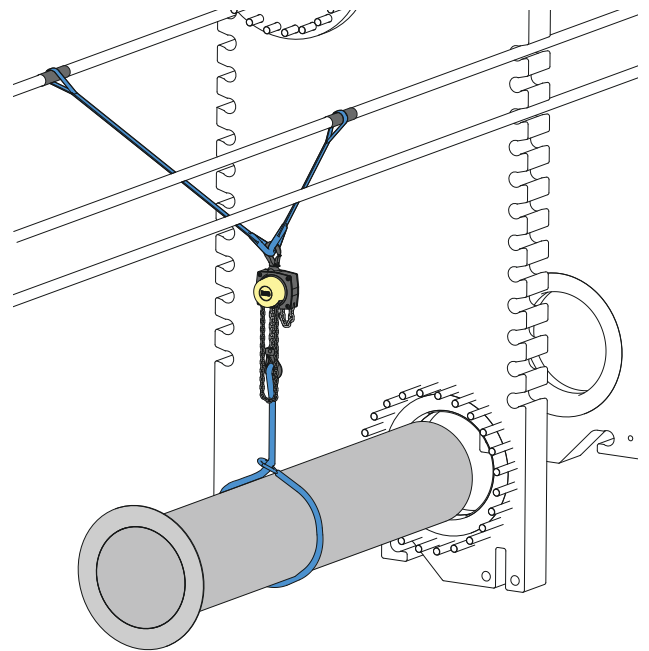
- a) Suure voolufiltri jaoks kasutage tõsteseadet.

⚠ ETTEVAATUST!

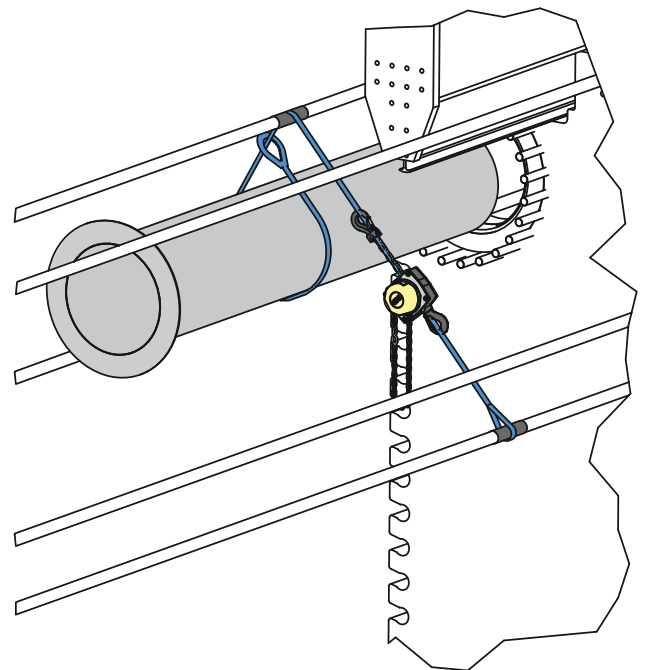
Seadme kahjustamise oht.

Kahjustuste vältimiseks käsitsege voolufiltrit ettevaatlikult. Vältige paindejõudude mõju, sest nii suureneb filtertoru purunemise oht.

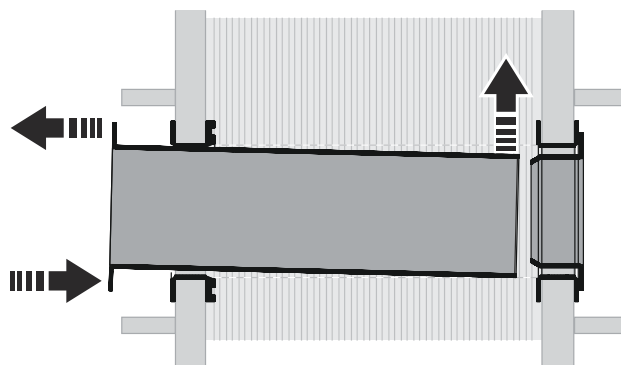
- b) Paigaldamine alumisse avasse. Avadesse paigaldamiseks paigutage rihmad ja tali pildil näidatule vastavalt. Pingutuspoltide keermete kaitsmiseks libistage metalltoru üle pingutuspolli.



- c) Paigaldamine alumisse avasse Avadesse paigaldamiseks paigutage rihmad ja tali pildil näidatule vastavalt. Pingutuspoltide keermete kaitsmiseks libistage metalltoru üle pingutuspolli.



- 8 Keerake voolufiltri toru ümber vastasavas oleva koonuse, lükates ääriku alumist osa vastu ava ja tõmmates ülemist osa toru juhtimiseks üle koonuse. Seejärel lükake voolufiltrit, kuni äärik jõuab avapolstrini.



- 9 Kinnitage äärikutihend voolufiltri ääriku välisküljele, kui see pole juba oma kohal.

- 10 Pange vaatluskate oma kohale ja kinnitage mutrid. Kasutage rihmadega tõsteseadet sarnaselt juhendis eespool kirjeldatud vaatluskatte eemaldamise toimingule.

⚠ ETTEVAATUST!

Kehavigastuste oht.

Vaatluskate on raske ja nõutav on tõsteseadme kasutamine. Kinnitage rihmad vaatluskatte tõsteaasa.

- 11 Kinnitage äärikuühendus ja kinnitage mutrid.

! MÄRKUS

Torude kohandamine

Olge teadlik, et vajalik võib olla torude väiksed kohandused, kuna paigaldusele lisatakse äärikutihendi ja voolufiltri ääriku paksus.

5 Kasutamine

5.1 Käivitamine

Käivitamise ajal kontrollige, et plaatipakett, ventiidid või torustik ei lekiks.

ETTEVAATUST! Lekkimise oht.

Kui plaatsoojusvaheti temperatuur on enne hooldust tihendite miinimumtemperatuurist madalam, on soovitatav soojendada plaatsoojusvaheti külma lekkimise vältimiseks üle selle piirväärtuse.

MÄRKUS

Mitme pumbaga süsteemi korral selgitage välja, milline neist tuleb esimesena käivitada.

Tsentrifugaalpumpade käivitamisel peavad klapid olema suletud ning neid tuleb käitada nii sujuvalt kui võimalik.

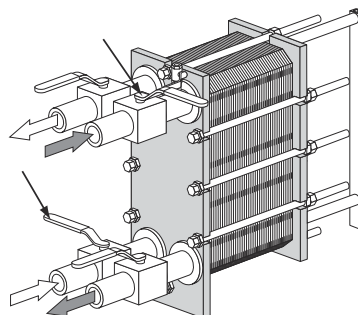
Ärge laske imipumpadel ajutiselt tühjalt töötada.

MÄRKUS

Vooluhulka tuleb reguleerida aeglaselt, et vältida hüdraulilise löögi tekkimist.

Hüdrauliline löök kujutab endast lühiajalist rõhuhüpet, mis võib tekkida süsteemi käivitamise või seiskamise ajal ning põhjustada vedelike liikumist torudes sarnaselt helikiirusel liikuvale lainele. See võib põhjustada seadmete tõsiseid kahjustusi.

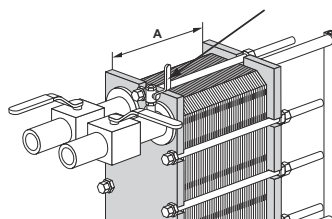
- 1 Kontrollige hüdraulilise löögi vältimiseks, et ventiil pumba ja süsteemi vooluhulka kontrolliva ploki vahel oleks suletud.



- 2 Kui väljundile on paigaldatud õhuklapp, veenduge, et see oleks täielikult avatud.

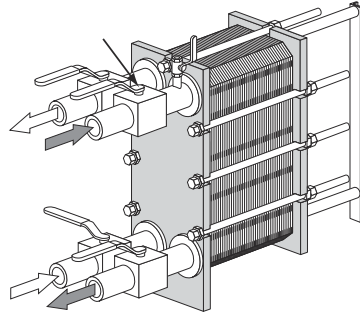
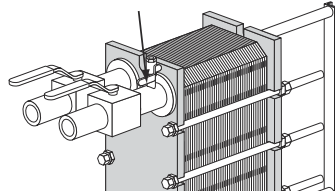
- 3 Suurendage aeglaselt voolukiirust.

- 4 Avage õhuklapp ja käivitage pump.



5 Avage ventiil aeglaselt.**! MÄRKUS**

Vältige plaatsoojusvahetis kiireid temperatuurimuutusi. Kui kandja temperatuur on üle 100 °C, tõstke temperatuuri aeglaselt, eelistatavalt vähemalt ühe tunni vältel.

**6** Kui kogu õhk on väljunud, sulgege õhuklapp.**7** Korrake protseduuri järgmise vedeliku jaoks.

6 Hooldus

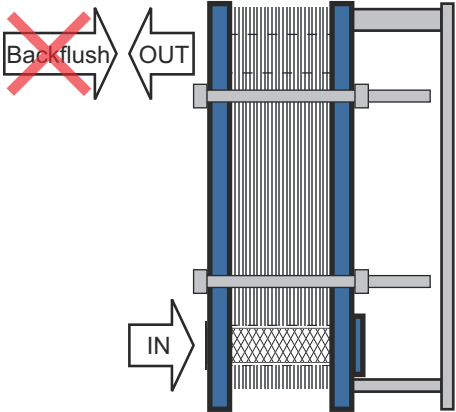
Plaatsoojusvaheti suure jõudluse säilitamiseks tuleb voolufiltrit regulaarselt puhastada. Sagedus oleneb ummistuste või võõrkehade kogusest meediumis.

Survelangus plaatsoojusvahetis või raskused lähtetemperatuuri saavutamisel.

Voolufiltreid saab puhastada käsitsi, vt jaotist [Voolufiltri käsitsi puhastamine](#)

⚠ ETTEVAATUST! Seadme kahjustamise oht.

Kui voolufilter on paigaldatud, pole tagasivool lubatud. Voolufiltri purunemise oht.



6.1 Voolufiltri käsitsi puhastamine

⚠ HOIATUS! Kukkumise oht.

Mistahes töö korral, mis tuleb läbi viia kõrgustes, tuleb tagada, et vahendid ohutu töö jaoks on olemas ning kasutusel. Järgige kohalike eeskirju kõrgustes töötamise kohta. Kasutage tellinguid või mobiilset platvormi ja turvavööd. Looge töötamise ala ümber turvaala ja tagage, et tööriistad ega muud esemed ei kukuks alla.

- 1 Seisake plaatsoojusvaheti juhendi [Seiskamine](#) järgi.

- 2 Sulgege klapid ja isoleerige plaatsoojusvaheti ülejäänud süsteemist.

! MÄRKUS

Plaatsoojusvaheti ei tohi olla enne lahti ühendamist rõhu all.

! HOIATUS!**Kehavigastuste oht.**

Plaatsoojusvaheti võib olla kuum.

Oodake kuni plaatsoojusvaheti on jahtunud umbes 40 °C (104 °F) temperatuurini.

! HOIATUS!**Kehavigastuste oht**

Kandjatüübist olenevalt võtke kasutusele ettevaatusabinõud.

Kandke isikukaitsevahendeid seadme käsitlemisel paigalduse ajal. Käsitsege seadet ettevaatlikult. Vaadake jaotist [Isikukaitsevahendid](#) peatükis [Ohutus](#).

- 3 Surveplaadi vaatluskatte eemaldamiseks lödvendage kõik mutrid. Kasutage tõsteseadet ja paigutage see vastavalt jaotises [Voolufiltri paigaldamine](#) esitatud juhistele.

! ETTEVAATUST!**Kehavigastuste oht.**

Vaatluskatte on raske ja nõutav on tõsteseadme kasutamine. Kinnitage rihmad vaatluskatte tõsteaasa.

- 4 Eemaldage äärikutihend

- 5 Haarake kinni voolufiltri äärikust ja tõmmake voolufilter välja. Kui see on kinni jäänud, kasutage selle eemaldamiseks tihendist teravat tööriista. Kasutage tõsteseadet ja paigutage see vastavalt jaotises [Voolufiltri paigaldamine](#) esitatud juhistele.

- 6 Loputage voolufiltrit veega ja harjake seda ummistuse eemaldamiseks.

-
- 7 Kui ummistus on plaatide paketus, järgige plaatsoojusvaheti kasutusjuhendis olevaid juhiseid.
 - 8 Sisestage voolufilter ja järgige jaotises *lvoolufiltri paigaldamine* esitatud juhiseid.
-