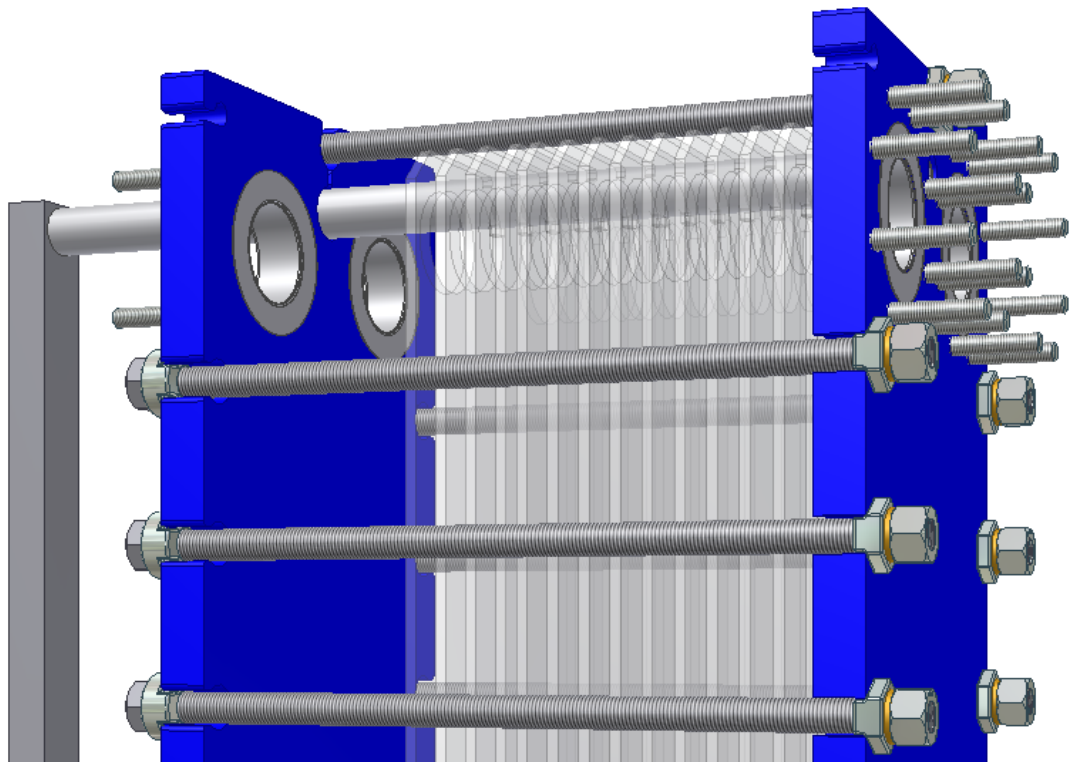


Φίλτρο θύρας

Οδηγίες φίλτρων θύρας για στεγανοποιημένο με παρεμβύσματα πλακοειδή εναλλάκτη θερμότητας



Βιβλ. Κωδικός 200001927-5-EL

Εγχειρίδιο οδηγιών

Δημοσιεύτηκε από
Alfa Laval Technologies AB
Box 74
SE-226 55
226 55 Lund, Sweden
Τηλεφωνικό κέντρο: +46 46 36 65 00
info@alfalaval.com

Οι πρωτότυπες οδηγίες είναι στα Αγγλικά

© Alfa Laval 2023-05

This document and its contents are subject to copyrights and other intellectual property rights owned by Alfa Laval AB (publ) or any of its affiliates (jointly "Alfa Laval"). No part of this document may be copied, re-produced or transmitted in any form or by any means, or for any purpose, without Alfa Laval's prior express written permission. Information and services provided in this document are made as a benefit and service to the user, and no representations or warranties are made about the accuracy or suitability of this information and these services for any purpose. All rights are reserved.



Περιεχόμενα

| | | |
|----------|--|-----------|
| 1 | Εισαγωγή | 7 |
| 1.1 | Προβλεπόμενη χρήση..... | 7 |
| 1.2 | Περιβαλλοντική συμμόρφωση..... | 7 |
| 2 | Ασφάλεια | 9 |
| 2.1 | Θέματα ασφαλείας..... | 9 |
| 2.2 | Ορισμοί εκφράσεων..... | 9 |
| 2.3 | Ατομικός προστατευτικός εξοπλισμός..... | 9 |
| 2.4 | Εργασία σε ύψος..... | 10 |
| 3 | Περιγραφή | 11 |
| 3.1 | Εξαρτήματα..... | 11 |
| 3.2 | Λειτουργία..... | 11 |
| 4 | Εγκατάσταση | 13 |
| 4.1 | Αποσυσκευασία..... | 13 |
| 4.2 | Πριν από την εγκατάσταση..... | 14 |
| 4.3 | Τερματισμός λειτουργίας..... | 15 |
| 4.4 | Εγκατάσταση του φίλτρου θύρας..... | 16 |
| 5 | Λειτουργία | 23 |
| 5.1 | Θέση σε λειτουργία..... | 23 |
| 6 | Συντήρηση | 25 |
| 6.1 | Καθαρισμός του φίλτρου θύρας με το χέρι..... | 25 |

Αυτή η σελίδα έμεινε σκόπιμα κενή.

1 Εισαγωγή

Το παρόν εγχειρίδιο παρέχει τις πληροφορίες που απαιτούνται για την εγκατάσταση, τη λειτουργία και τη συντήρηση του φίλτρου θύρας που χρησιμοποιείται σε στεγανοποιημένους με παρεμβύσματα πλακοειδείς εναλλάκτες θερμότητας με θύρα μεγέθους 200 mm ή μεγαλύτερη.

1.1 Προβλεπόμενη χρήση

Η προβλεπόμενη χρήση αυτού του εξοπλισμού είναι να εμποδίζει την είσοδο ξένων σωμάτων που μπορεί να φράξουν τον στεγανοποιημένο με παρεμβύσματα πλακοειδή εναλλάκτη θερμότητας.

Κάθε άλλη χρήση απαγορεύεται. Η Alfa Laval δεν φέρει ευθύνη για τραυματισμό ή ζημία αν ο εξοπλισμός χρησιμοποιηθεί για οποιονδήποτε άλλο σκοπό εκτός από την προβλεπόμενη χρήση που περιγράφεται παραπάνω.

1.2 Περιβαλλοντική συμμόρφωση

Η Alfa Laval προσπαθεί να ασκεί τις δραστηριότητές της όσο το δυνατόν πιο καθαρά και αποδοτικά και να λαμβάνει υπόψη τα περιβαλλοντικά θέματα κατά την ανάπτυξη, τον σχεδιασμό, την κατασκευή, τη λειτουργία και την εμπορία των προϊόντων της.

Διαχείριση αποβλήτων

Διαχωρίστε, ανακυκλώστε ή απορρίψτε όλα τα υλικά και τα εξαρτήματα με ασφαλή και περιβαλλοντικά υπεύθυνο τρόπο, ή σύμφωνα με την εθνική νομοθεσία ή τους τοπικούς κανονισμούς. Αν υπάρχει οποιαδήποτε αμφιβολία σχετικά με το υλικό κατασκευής κάποιου εξαρτήματος, επικοινωνήστε με την τοπική εταιρεία πωλήσεων της Alfa Laval. Χρησιμοποιήστε πιστοποιημένη (κατά ISO 14001 ή παρόμοιο) εταιρεία απόσυρσης ή διαχείρισης αποβλήτων.

Αποσυσκευασία

Τα υλικά συσκευασίας περιλαμβάνουν ξύλο, πλαστικά μέρη, χαρτοκιβώτια και, σε ορισμένες περιπτώσεις, μεταλλικούς ιμάντες.

- Το κιβώτιο από χαρτόνι και ξύλο μπορούν να επαναχρησιμοποιηθούν, να ανακυκλωθούν ή να χρησιμοποιηθούν για ανάκτηση ενέργειας.
- Τα πλαστικά μέρη πρέπει να ανακυκλώνονται ή να καίγονται σε αδειοδοτημένες εγκαταστάσεις καύσης απορριμμάτων.
- Οι μεταλλικοί ιμάντες πρέπει να αποστέλλονται για ανακύκλωση υλικών.

Συντήρηση

- Όλα τα μεταλλικά μέρη πρέπει να αποστέλλονται για ανακύκλωση υλικών.
- Τα λάδια, όλα τα μη μεταλλικά αναλώσιμα εξαρτήματα, οι καθαριστικές ουσίες, τα πανιά και τα λοιπά υλικά καθαρισμού πρέπει να αντιμετωπίζονται σύμφωνα με τους τοπικούς κανονισμούς.

Απόσυρση

Στο τέλος του κύκλου χρήσης, ο εξοπλισμός πρέπει να ανακυκλώνεται σύμφωνα με τους εφαρμοστέους τοπικούς κανονισμούς. Εκτός από τον εξοπλισμό, πρέπει να λαμβάνεται κατάλληλη μέριμνα και για τυχόν επικίνδυνα υπολείμματα του ρευστού επεξεργασίας. Σε περίπτωση αμφιβολίας, ή αν δεν

υπάρχουν τοπικοί κανονισμοί, επικοινωνήστε με την τοπική εταιρεία πωλήσεων της Alfa Laval.

2 Ασφάλεια

2.1 Θέματα ασφαλείας

Τα φίλτρα θύρας πρέπει να χρησιμοποιούνται και να συντηρούνται σύμφωνα με τις οδηγίες της Alfa Laval που περιλαμβάνονται στο παρόν εγχειρίδιο. Ο εσφαλμένος χειρισμός των φίλτρων θύρας μπορεί να έχει σοβαρές επιπτώσεις και να προκαλέσει τραυματισμό και/ή υλικές ζημιές. Η Alfa Laval δεν αποδέχεται καμία ευθύνη για οποιαδήποτε ζημιά ή τραυματισμό που οφείλεται σε μη τήρηση των οδηγιών του παρόντος εγχειριδίου.

Τα φίλτρα θύρας πρέπει να χρησιμοποιούνται σύμφωνα με την καθορισμένη διαμόρφωση υλικών, τύπων εργαζόμενων μέσω, θερμοκρασιών και πιέσεων για τον συγκεκριμένο πλακοειδή εναλλάκτη θερμότητας όπου θα χρησιμοποιηθούν τα φίλτρα θύρας.

2.2 Ορισμοί εκφράσεων



ΠΡΟΕΙΔΟΠΟΙΗΣΗ Τύπος κινδύνου

Η ένδειξη ΠΡΟΕΙΔΟΠΟΙΗΣΗ υποδεικνύει μια δυνητικά επικίνδυνη κατάσταση, η οποία, εάν δεν αποφευχθεί, μπορεί να οδηγήσει σε θάνατο ή σοβαρό τραυματισμό.



ΠΡΟΣΟΧΗ Τύπος κινδύνου

Η ένδειξη ΠΡΟΣΟΧΗ υποδεικνύει μια δυνητικά επικίνδυνη κατάσταση, η οποία, εάν δεν αποφευχθεί, ενδέχεται να οδηγήσει σε τραυματισμό μικρής ή μέτριας σοβαρότητας.



ΣΗΜΕΙΩΣΗ

Η ένδειξη ΣΗΜΕΙΩΣΗ υποδεικνύει μια δυνητικά επικίνδυνη κατάσταση, η οποία, εάν δεν αποφευχθεί, ενδέχεται να οδηγήσει σε υλική ζημιά.

2.3 Ατομικός προστατευτικός εξοπλισμός

Προστατευτικά παπούτσια

Ένα παπούτσι με ενισχυμένο κάλυμμα των ποδιών για την ελαχιστοποίηση των τραυματισμών των ποδιών που προκαλούνται από τα πτώματα αντικειμένων.



Προστατευτικά κράνη

Κάθε κράνος σχεδιασμένο για να προστατεύει το κεφάλι από τυχαίο τραυματισμό.





Προστατευτικά γυαλιά

Ένα ζευγάρι γυαλιά εφαρμοστά τοποθετημένα που φοριούνται για να προστατεύουν τα μάτια από τους κινδύνους.



Προστατευτικά γάντια

Γάντια που προστατεύουν τα χέρια από κινδύνους.



2.4 Εργασία σε ύψος

Εάν η εγκατάσταση απαιτεί εργασία σε ύψος δύο μέτρων ή περισσότερο, πρέπει να λαμβάνονται υπόψη οι ρυθμίσεις ασφαλείας.



ΠΡΟΕΙΔΟΠΟΙΗΣΗ Κίνδυνος πτώσης.

Για κάθε είδους εργασία σε ύψος, βεβαιωθείτε πάντοτε ότι είναι διαθέσιμα και χρησιμοποιούνται ασφαλή μέσα πρόσβασης. Ακολουθήστε την τοπική εργασία σε κανονισμούς ύψους και οδηγίες. Χρησιμοποιήστε ικριώματα ή κινητή πλατφόρμα εργασίας και ζώνη ασφαλείας. Δημιουργήστε μια περίμετρο ασφαλείας γύρω από την περιοχή εργασίας και ασφαλίστε εργαλεία ή άλλα αντικείμενα από την πτώση.



3 Περιγραφή

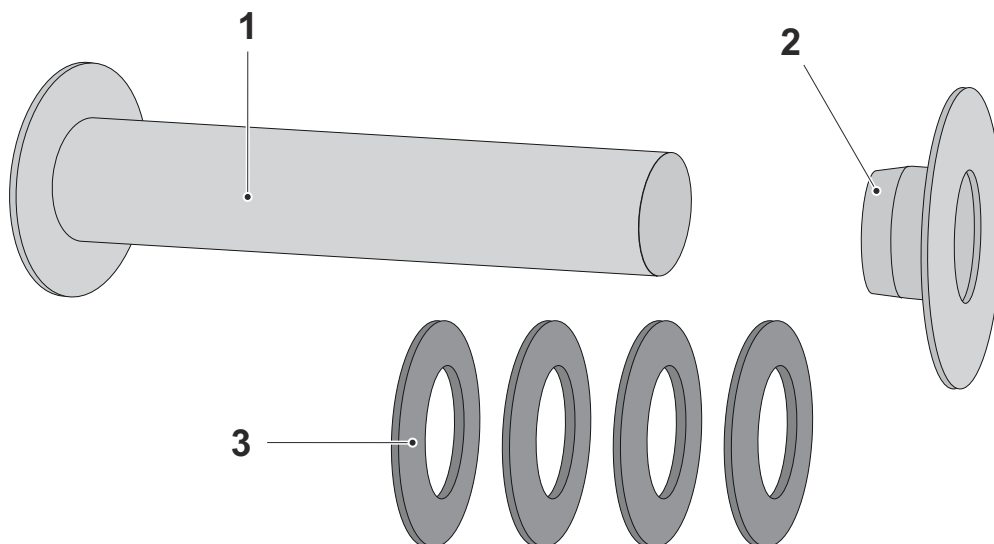
3.1 Εξαρτήματα

Το φίλτρο θύρας αποτελείται από έναν διάτρητο κυλινδρικό σωλήνα με φλάντζα στο ένα άκρο. Το μήκος του σωλήνα του φίλτρου είναι προσαρμοσμένο στο συνολικό μήκος της συστοιχίας πλακών, μαζί με το πάχος του πλαισίου και της πλάκας πίεσης. Ο κωνικός οδηγός δακτύλιος τοποθετείται στην αντίθετη θύρα και συγκρατεί τον σωλήνα του φίλτρου κεντραρισμένο μετά την εγκατάσταση. Οι συγκολλημένοι δακτύλιοι και στις δύο θύρες παρέχουν μια επίπεδη επιφάνεια για τη στεγανή συναρμογή της φλάντζας στεγανοποίησης στις σωληνώσεις και στο κάλυμμα επιθεώρησης.

! ΣΗΜΕΙΩΣΗ

Το μήκος του φίλτρου θύρας είναι προσαρμοσμένο επακριβώς στον συγκεκριμένο πλακοειδή εναλλάκτη θερμότητας. Αν γίνουν τροποποιήσεις στον πλακοειδή εναλλάκτη θερμότητας, το φίλτρο θύρας μπορεί να μην ταιριάζει πλέον στις διαστάσεις του εναλλάκτη.

Για την εγκατάσταση του φίλτρου θύρας απαιτούνται τα ακόλουθα εξαρτήματα.



1. Φίλτρο θύρας
2. Κωνικός οδηγός δακτύλιος
3. Φλάντζα στεγανοποίησης (4 τεμάχια ανά φίλτρο θύρας)

3.2 Λειτουργία

Το φίλτρο θύρας χρησιμοποιείται για να διασφαλίζεται η υψηλή θερμική απόδοση του πλακοειδούς εναλλάκτη θερμότητας, αποτρέποντας την είσοδο ξένων σωμάτων και την έμφραξη της συστοιχίας πλακών. Το φίλτρο θύρας έχει σχεδιαστεί για να λειτουργεί με θαλασσινό νερό, νερό κατεργασίας, νερό πύργου ψύξης ή οποιοδήποτε ρευστό που περιέχει σωματίδια που μπορεί να διαταράξουν την απόδοση του συστήματος.

Αυτή η σελίδα έμεινε σκόπιμα κενή.

4 Εγκατάσταση

4.1 Αποσυσκευασία

Ακολουθήστε τις παρακάτω οδηγίες για να αποσυσκευάσετε τα εξαρτήματα του φίλτρου θύρας.



ΠΡΟΕΙΔΟΠΟΙΗΣΗ

Κίνδυνος τραυματισμού.

Μπορεί να υπάρχουν αιχμηρές ακμές, σκληθρες και καρφιά στο κιβώτιο και στον εξοπλισμό.

Φορέστε μέσα ατομικής προστασίας κατά την αποσυσκευασία και την εγκατάσταση του εξοπλισμού.

Χειριστείτε τον εξοπλισμό με προσοχή. Βλ. ενότητα [Μέσα ατομικής προστασίας](#) στο κεφάλαιο [Ασφάλεια](#)

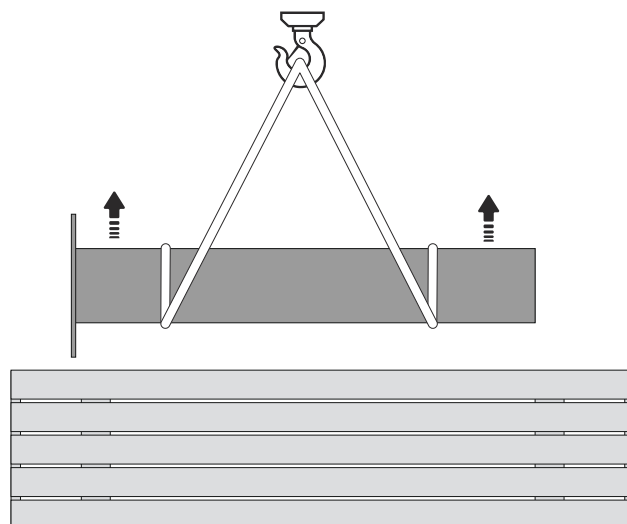
- 1 Προετοιμάστε μια περιοχή με τον απαιτούμενο χώρο για αποσυσκευασία.
- 2 Ανοίξτε το περίβλημα μεταφοράς.
- 3 Ελέγξτε το παραδοτέο εμπόρευμα αμέσως μόλις σας παραδοθεί και βεβαιωθείτε ότι το φίλτρο θύρας που παραλάβατε συμφωνεί με τα στοιχεία της παραγγελίας. Αν υπάρχουν ζημιές, ελαττώματα ή ελλείψεις, αναφέρετε αμέσως το πρόβλημα στη μεταφορική εταιρεία και στην Alfa Laval.
- 4 Αφαιρέστε όλα τα συμπληρωματικά εξαρτήματα όπως είναι ο κωνικός οδηγός δακτύλιος και τα λοιπά παραδοτέα εξαρτήματα από το περίβλημα μεταφοράς.
- 5 Σηκώστε το φίλτρο θύρας από το περίβλημα μεταφοράς. Χρησιμοποιήστε ανυψωτικό εξοπλισμό με προσαρτημένους ιμάντες όπως φαίνεται στην εικόνα, ή, αν πρόκειται για μικρό φίλτρο θύρας, χρησιμοποιήστε τα χέρια σας.



ΠΡΟΣΟΧΗ

Κίνδυνος ζημιάς στον εξοπλισμό.

Προσέχετε κατά τον χειρισμό του φίλτρου θύρας για να μην υποστεί ζημιά. Αποφύγετε την έκθεση του φίλτρου θύρας σε δυνάμεις κάμψης διότι αυξάνεται ο κίνδυνος να καταρρεύσει ο σωλήνας του φίλτρου.



4.2 Πριν από την εγκατάσταση

Προετοιμασία του πλακοειδούς εναλλάκτη θερμότητας πριν από την εγκατάσταση του φίλτρου θύρας.

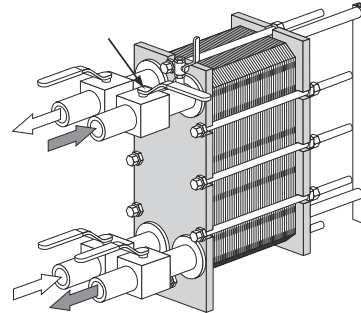
1. Προετοιμάστε την περιοχή εγκατάστασης γύρω από τον πλακοειδή εναλλάκτη θερμότητας και βεβαιωθείτε ότι υπάρχει ο απαιτούμενος χώρος.
2. Η εγκατάσταση φίλτρου θύρας σε ήδη εγκατεστημένο πλακοειδή εναλλάκτη θερμότητας απαιτεί προετοιμασία για να διασφαλιστεί ότι έχει τοποθετηθεί η σωστή διάταξη θύρας για την εγκατάσταση. Απευθυνθείτε στον αντιπρόσωπο της Alfa Laval αν έχετε αμφιβολία.
3. Απενεργοποιήστε, απομονώστε και εκκενώστε τον πλακοειδή εναλλάκτη θερμότητας, ακολουθώντας τις οδηγίες στην ενότητα [Τερματισμός λειτουργίας](#)
4. Τοποθετήστε το φίλτρο θύρας σύμφωνα με τις οδηγίες στην ενότητα [Εγκατάσταση του φίλτρου θύρας](#)

4.3 Τερματισμός λειτουργίας

! ΣΗΜΕΙΩΣΗ

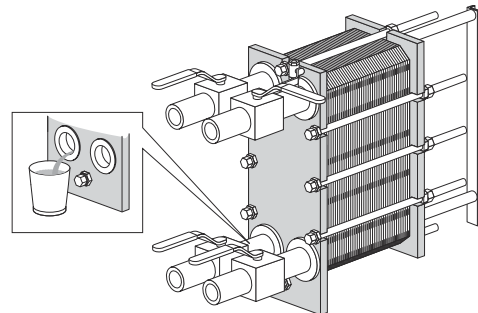
Εάν το σύστημα περιλαμβάνει αρκετές αντλίες, βεβαιωθείτε ότι γνωρίζετε ποια αντλία πρέπει να σταματήσει πρώτη.

- 1 Κλείστε αργά τη βαλβίδα ελέγχου του ρυθμού ροής της αντλίας που πρόκειται να σταματήσετε.



- 2 Αφού κλείσει η βάννα, τερματίστε τη λειτουργία της αντλίας.
- 3 Επαναλάβετε τα δύο βήματα και για την άλλη πλευρά, για το δεύτερο μέσο μεταφοράς θερμότητας.

- 4 Αν πρόκειται να αφήσετε τον πλακοειδή εναλλάκτη θερμότητας εκτός λειτουργίας για μεγάλο χρονικό διάστημα, θα πρέπει να αποστραγγιστεί. Η αποστράγγιση πρέπει να γίνεται ακόμη και όταν η λειτουργία έχει ολοκληρωθεί αλλά η θερμοκρασία του περιβάλλοντος είναι κάτω από τη θερμοκρασία ψύξης των μέσων. Ανάλογα με τα μέσα που υποβάλλονται σε επεξεργασία, προτείνεται επίσης η έκπλυση και το στέγνωμα των πλακών και των συνδέσεων του πλακοειδούς εναλλάκτη θερμότητας.



! ΣΗΜΕΙΩΣΗ

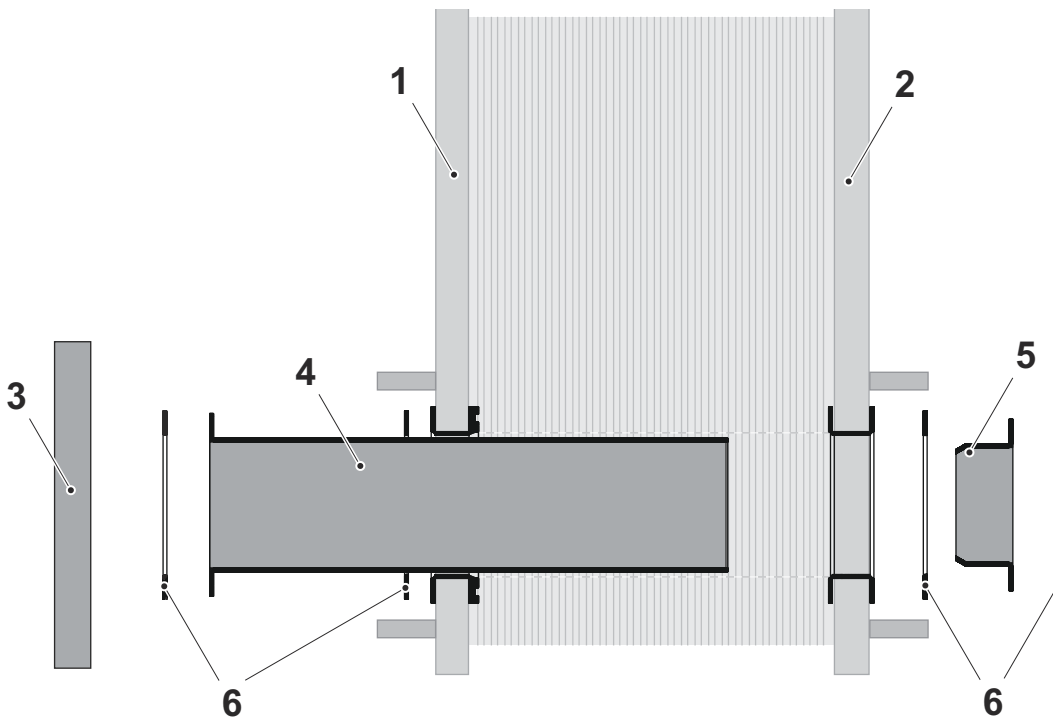
Αποφύγετε τη δημιουργία κενού στον πλακοειδή εναλλάκτη θερμότητας ανοίγοντας τις βαλβίδες εξαέρωσης.

4.4 Εγκατάσταση του φίλτρου θύρας

Το φίλτρο θύρας μπορεί να εγκατασταθεί αφού θα έχουν ολοκληρωθεί όλες οι εργασίες προετοιμασίας για τον τερματισμό λειτουργίας και την απομόνωση του πλακοειδούς εναλλάκτη θερμότητας.

! ΣΗΜΕΙΩΣΗ

Το μήκος του φίλτρου θύρας είναι προσαρμοσμένο επακριβώς στον συγκεκριμένο πλακοειδή εναλλάκτη θερμότητας. Αν γίνουν τροποποιήσεις στον πλακοειδή εναλλάκτη θερμότητας, το φίλτρο θύρας μπορεί να μην ταιριάζει πλέον στις διαστάσεις του εναλλάκτη.



1. Πλάκα πίεσης
2. Πλάκα πλαισίου
3. Κάλυμμα επιθεώρησης
4. Φίλτρο θύρας
5. Κωνικός οδηγός δακτύλιος
6. Φλάντζα στεγανοποίησης

! ΠΡΟΣΟΧΗ Κίνδυνος πτώσης.

Αν το φίλτρο θύρας πρόκειται να εγκατασταθεί στις επάνω θύρες, λάβετε τις απαιτούμενες προφυλάξεις, βλ. ενότητα [Εργασία σε ύψος](#) στο κεφάλαιο [Εισαγωγή](#).

! ΠΡΟΕΙΔΟΠΟΙΗΣΗ Κίνδυνος τραυματισμού

Οι ακμές του φίλτρου θύρας μπορεί να είναι αιχμηρές.

Φορέστε μέσα ατομικής προστασίας κατά τον χειρισμό του εξοπλισμού για εγκατάσταση. Χειριστείτε τον εξοπλισμό με προσοχή. Βλ. ενότητα [Μέσα ατομικής προστασίας](#) στο κεφάλαιο [Ασφάλεια](#)

- 1 Αφαιρέστε τον σωλήνα της συνδετικής φλάντζας από την πλάκα του πλαισίου αφού χαλαρώσετε όλα τα παξιμάδια.

**ΠΡΟΣΟΧΗ****Κίνδυνος τραυματισμού.**

Ο σωλήνας της συνδετικής φλάντζας είναι βαρύς και πρέπει να χρησιμοποιείται ανυψωτικός εξοπλισμός.

Για την ανύψωση, ακολουθήστε τις οδηγίες του κατασκευαστή του σωλήνα της συνδετικής φλάντζας.

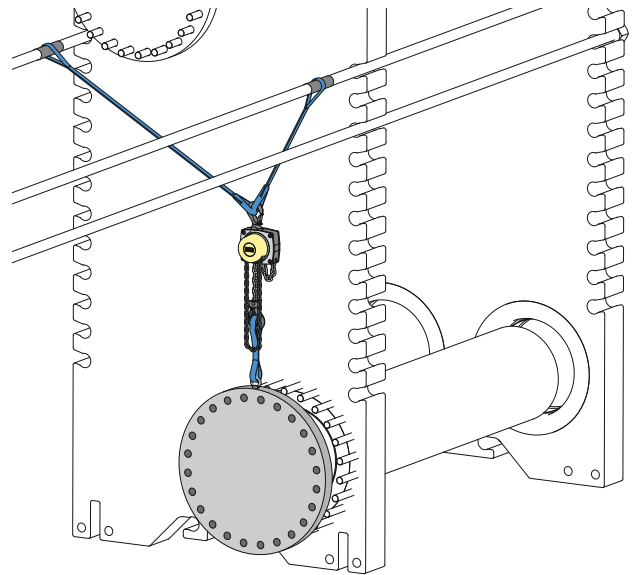
- 2 Τοποθετήστε μία φλάντζα στεγανοποίησης στη θύρα της πλάκας του πλαισίου, εάν δεν υπάρχει ήδη.
- 3 Τοποθετήστε τον κωνικό οδηγό δακτύλιο μέσα στη θύρα παροχής εισόδου (πλάκα πλαισίου).
- 4 Τοποθετήστε μία φλάντζα στεγανοποίησης στην εξωτερική πλευρά της φλάντζας του κωνικού οδηγού δακτυλίου.

- 5 Αφαιρέστε το κάλυμμα επιθεώρησης από την πλάκα πίεσης αφού χαλαρώσετε όλα τα παξιμάδια. Χρησιμοποιήστε ανυψωτικό εξοπλισμό με προσαρτημένους ιμάντες όπως φαίνεται στην εικόνα.

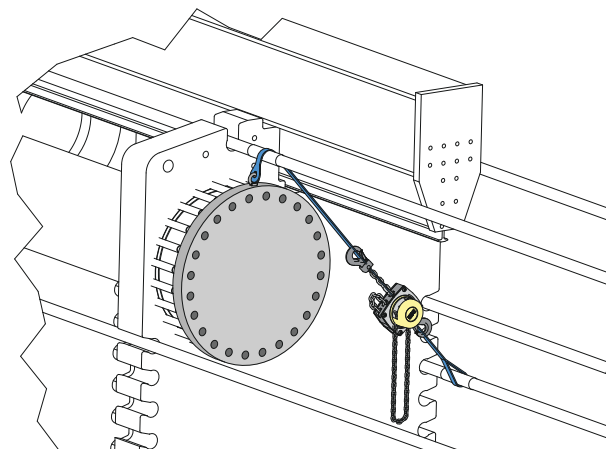
**ΠΡΟΣΟΧΗ****Κίνδυνος τραυματισμού.**

Το κάλυμμα επιθεώρησης είναι βαρύ και πρέπει να χρησιμοποιείται ανυψωτικός εξοπλισμός. Προσαρτήστε ιμάντες στον κρίκο ανύψωσης του καλύμματος επιθεώρησης.

- a) Κάτω θύρα: Διευθετήστε τους ιμάντες και την τροχαλία αλυσίδας όπως φαίνεται στην εικόνα. Περάστε έναν μεταλλικό σωλήνα πάνω από τους κοχλίες σύσφιξης για να προστατεύσετε το σπείρωμα στους κοχλίες.



- b) Επάνω θύρα: Διευθετήστε τους ιμάντες και την τροχαλία αλυσίδας όπως φαίνεται στην εικόνα. Περάστε έναν μεταλλικό σωλήνα πάνω από τους κοχλίες σύσφιξης για να προστατεύσετε το σπείρωμα στους κοχλίες.



- 6 Τοποθετήστε μία φλάντζα στεγανοποίησης στη θύρα της πλάκας πίεσης, εάν δεν υπάρχει ήδη.

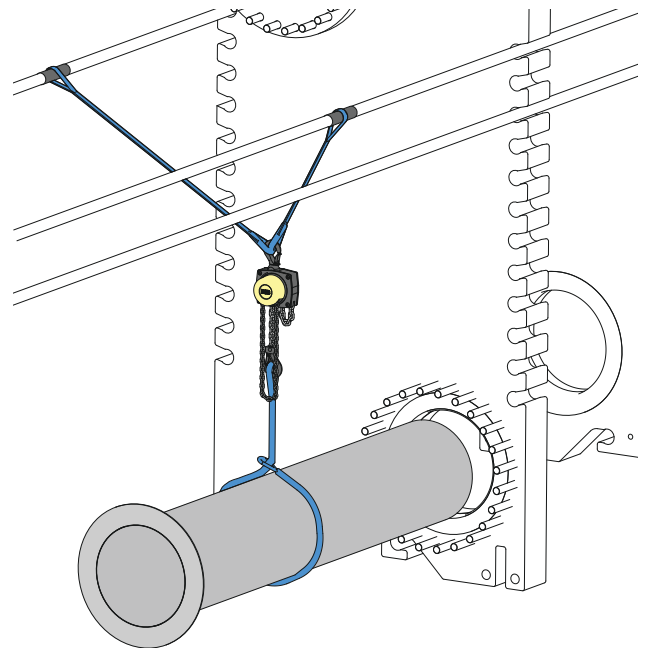
- 7 Τοποθετήστε το φίλτρο θύρας μέσα στη θύρα της πλάκας πίεσης.
- a) Αν το φίλτρο θύρας είναι μεγάλου μεγέθους, χρησιμοποιήστε ανυψωτικό εξοπλισμό.

⚠ ΠΡΟΣΟΧΗ

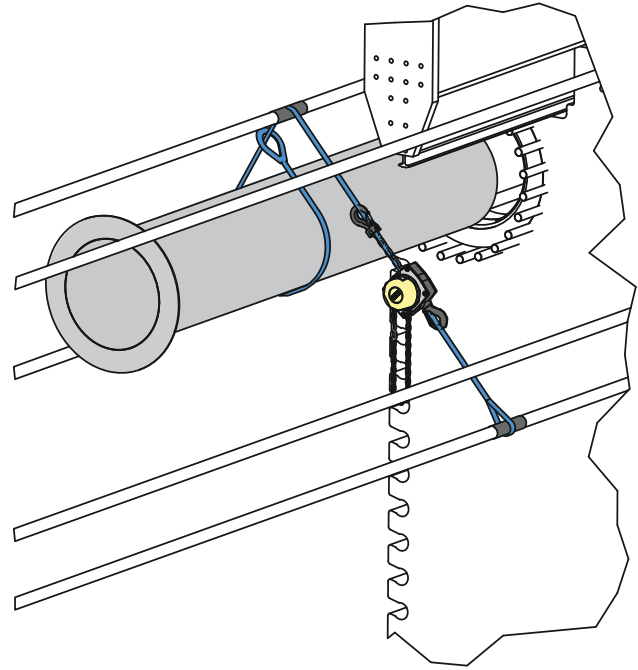
Κίνδυνος ζημιάς στον εξοπλισμό.

Προσέχετε κατά τον χειρισμό του φίλτρου θύρας για να μην υποστεί ζημιά. Αποφύγετε την έκθεση σε δυνάμεις κάμψης διότι αυξάνεται ο κίνδυνος να καταρρεύσει ο σωλήνας του φίλτρου.

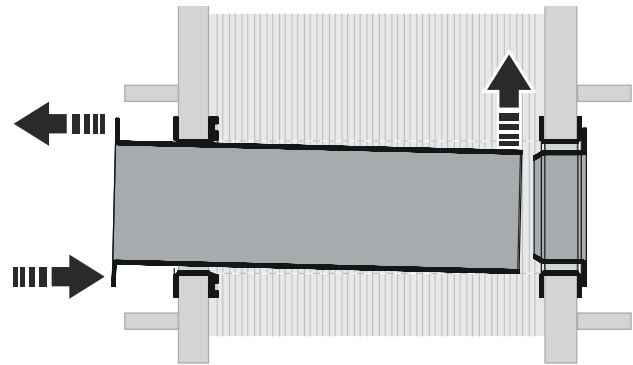
- b) Τοποθέτηση στην κάτω θύρα: Διευθετήστε τους ιμάντες και την τροχαλία αλυσίδας όπως φαίνεται στην εικόνα για την εγκατάσταση στις θύρες. Περάστε έναν μεταλλικό σωλήνα πάνω από τους κοχλίες σύσφιξης για να προστατεύσετε το σπείρωμα στους κοχλίες.



- c) Τοποθέτηση στην επάνω θύρα:
Διευθετήστε τους ιμάντες και την τροχαλία αλυσίδας όπως φαίνεται στην εικόνα για την εγκατάσταση στις θύρες. Περάστε έναν μεταλλικό σωλήνα πάνω από τους κοχλίες σύσφιξης για να προστατεύσετε το σπείρωμα στους κοχλίες.



- 8) Περάστε τον σωλήνα του φίλτρου θύρας πάνω από τον κώνο στην αντίθετη θύρα, πιέζοντας το κάτω τμήμα της φλάντζας επάνω στη θύρα και τραβώντας το επάνω τμήμα για να καθοδηγήσετε τον σωλήνα πάνω από τον κώνο. Μετά σπρώξτε το φίλτρο θύρας μέχρι να φτάσει η φλάντζα στο χιτώνιο της θύρας.



- 9) Τοποθετήστε τη φλάντζα στεγανοποίησης στην εξωτερική πλευρά της φλάντζας του φίλτρου θύρας, εάν δεν υπάρχει ήδη.
- 10) Τοποθετήστε το κάλυμμα επιθεώρησης στη θέση του και σφίξτε τα παξιμάδια. Χρησιμοποιήστε ανυψωτικό εξοπλισμό με ιμάντες και διευθετήστε τον όπως στο βήμα για την αφαίρεση του καλύμματος επιθεώρησης παραπάνω σε αυτές τις οδηγίες.



ΠΡΟΣΟΧΗ

Κίνδυνος τραυματισμού.

Το κάλυμμα επιθεώρησης είναι βαρύ και πρέπει να χρησιμοποιείται ανυψωτικός εξοπλισμός. Προσαρτήστε ιμάντες στον κρίκο ανύψωσης του καλύμματος επιθεώρησης.

- 11 Τοποθετήστε το συνδετικό της φλάντζας και σφίξτε τα παξιμάδια.

 ΣΗΜΕΙΩΣΗ

Προσαρμογή των σωλήνων

Έχετε υπόψη ότι μπορεί να απαιτούνται μικρές προσαρμογές των σωλήνων διότι το πάχος της φλάντζας στεγανοποίησης και της φλάντζας του φίλτρου θύρας προστίθενται στην εγκατάσταση.

Αυτή η σελίδα έμεινε σκόπιμα κενή.

5 Λειτουργία

5.1 Θέση σε λειτουργία

Κατά τη διάρκεια της θέσης σε λειτουργία, βεβαιωθείτε ότι δεν υπάρχουν εμφανείς διαρροές στο σετ πλακών, τις βάνες ή το σύστημα σωληνώσεων.

ΠΡΟΣΟΧΗ Κίνδυνος διαρροής.

Εάν η θερμοκρασία του πλακοειδούς εναλλάκτη θερμότητας βρίσκεται κάτω από το ελάχιστο όριο θερμοκρασίας για τα παρεμβύσματα πριν από τη θέση σε λειτουργία, συνιστάται να θερμάνετε τον πλακοειδή εναλλάκτη θερμότητας πάνω από αυτό το όριο για να αποφύγετε την ψυχρή διαρροή.

ΣΗΜΕΙΩΣΗ

Εάν το σύστημα περιλαμβάνει αρκετές αντλίες, βεβαιωθείτε ότι γνωρίζετε ποια αντλία πρέπει να ενεργοποιηθεί πρώτη.

Οι φυγοκεντρικές αντλίες πρέπει να τεθούν σε λειτουργία με τις βάνες κλειστές και ο χειρισμός των βανών πρέπει να γίνει όσο το δυνατόν πιο ομαλά.

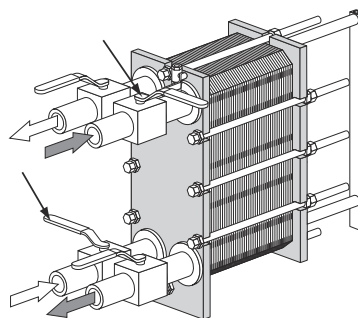
Μην επιτρέπετε τη λειτουργία των αντλιών με προσωρινά κενή την πλευρά αναρρόφησης.

ΣΗΜΕΙΩΣΗ

Για να αποφύγετε τον κίνδυνο απότομης αύξησης της πίεσης (υδραυλικό πλήγμα), οι διορθώσεις της παροχής πρέπει να πραγματοποιούνται αργά.

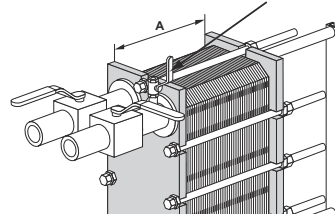
Το υδραυλικό πλήγμα είναι μια αιχμή πίεσης μικρής διάρκειας που μπορεί να προκύψει κατά την έναρξη ή τον τερματισμό λειτουργίας του συστήματος και αναγκάζει τα υγρά να κινηθούν κατά μήκος ενός σωλήνα με τη μορφή κύματος που κινείται με την ταχύτητα του ήχου. Αυτό μπορεί να προκαλέσει σημαντική ζημιά στον εξοπλισμό.

- 1 Για την αποφυγή αιχμής πίεσης, βεβαιωθείτε ότι η βαλβίδα μεταξύ της αντλίας και της μονάδας που ελέγχει τον ρυθμό ροής του συστήματος, είναι κλειστή.



- 2 Εάν υπάρχει βαλβίδα εξαέρωσης στην έξοδο, βεβαιωθείτε ότι είναι εντελώς ανοικτή.
- 3 Αυξήστε αργά τον ρυθμό παροχής.

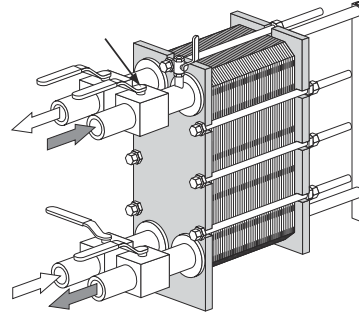
- 4 Ανοίξτε τη βαλβίδα εξαέρωσης και θέστε την αντλία σε λειτουργία.



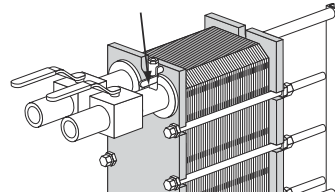
- 5 Ανοίξτε αργά τη βαλβίδα.

! ΣΗΜΕΙΩΣΗ

Αποφεύγετε τις απότομες μεταβολές της θερμοκρασίας του πλακοειδή εναλλάκτη θερμότητας. Όταν η θερμοκρασία των μέσων υπερβαίνει τους 100 °C, αυξήστε αργά τη θερμοκρασία κατά προτίμηση σε διάστημα τουλάχιστον μίας ώρας.



- 6 Αφού αποβληθεί όλος ο αέρας, κλείστε τη βαλβίδα εξαέρωσης.



- 7 Επαναλάβετε τη διαδικασία και για το δεύτερο μέσο μεταφοράς θερμότητας.

6 Συντήρηση

Για να διατηρηθούν οι υψηλές επιδόσεις του πλακοειδούς εναλλάκτη θερμότητας, το φίλτρο θύρας πρέπει να καθαρίζεται ανά τακτά διαστήματα. Η συχνότητα καθαρισμού εξαρτάται από τον όγκο των ρύπων ή των ακαθαρσιών στο εργαζόμενο μέσο.

Ένδειξη έμφραξης των φίλτρων μπορεί να είναι η πτώση της πίεσης στο κύκλωμα του πλακοειδούς εναλλάκτη θερμότητας ή η δυσκολία να επιτευχθεί η θερμοκρασία σχεδιασμού.

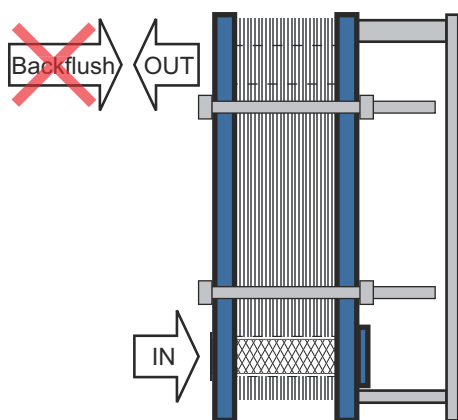
Τα φίλτρα θύρας μπορούν να καθαριστούν με το χέρι, βλ. οδηγία [Καθαρισμός του φίλτρου θύρας με το χέρι](#)



ΠΡΟΣΟΧΗ

Κίνδυνος ζημιάς στον εξοπλισμό.

Δεν επιτρέπεται ανάστροφη έκπλυση (Backflush) όταν έχει εγκατασταθεί φίλτρο θύρας. Υπάρχει κίνδυνος να καταρρεύσει το φίλτρο θύρας.



6.1 Καθαρισμός του φίλτρου θύρας με το χέρι



ΠΡΟΕΙΔΟΠΟΙΗΣΗ

Κίνδυνος πτώσης.

Για οποιαδήποτε εργασία σε ύψος, να βεβαιώνετε πάντα ότι υπάρχουν διαθέσιμα μέσα ασφαλούς πρόσβασης και ότι χρησιμοποιούνται. Ακολουθήστε τους τοπικούς κανονισμούς και τις σχετικές κατευθυντήριες οδηγίες για εργασίες σε ύψος. Χρησιμοποιήστε ικριώματα ή κινητή πλατφόρμα εργασίας και ζώνη ασφαλείας. Δημιουργήστε μια περίμετρο ασφαλείας γύρω από την περιοχή εργασίας και ασφαλίστε εργαλεία ή άλλα αντικείμενα από πτώση.

1

Απενεργοποιήστε τον πλακοειδή εναλλάκτη θερμότητας σύμφωνα με τις οδηγίες στην ενότητα [Τερματισμός λειτουργίας](#).

- 2 Κλείστε τις βαλβίδες και απομονώστε τον πλακοειδή εναλλάκτη θερμότητας από το υπόλοιπο σύστημα.

 ΣΗΜΕΙΩΣΗ

Ο πλακοειδής εναλλάκτης θερμότητας δεν πρέπει να βρίσκεται υπό πίεση πριν αποσυνδεθεί.

 ΠΡΟΕΙΔΟΠΟΙΗΣΗ**Κίνδυνος τραυματισμού.**

Ο πλακοειδής εναλλάκτης θερμότητας μπορεί να είναι καυτός.

Περιμένετε να κρυώσει ο πλακοειδής εναλλάκτης θερμότητας στους 40 °C (104 °F) περίπου.

 ΠΡΟΕΙΔΟΠΟΙΗΣΗ**Κίνδυνος τραυματισμού**

Λάβετε τα απαιτούμενα μέτρα προφύλαξης ανάλογα με τον τύπο του εργαζόμενου μέσου.

Φορέστε μέσα ατομικής προστασίας κατά τον χειρισμό του εξοπλισμού για εγκατάσταση. Χειριστείτε τον εξοπλισμό με προσοχή. Βλ. ενότητα [Μέσα ατομικής προστασίας](#) στο κεφάλαιο [Ασφάλεια](#)

- 3 Αφαιρέστε το κάλυμμα επιθεώρησης από την πλάκα πίεσης αφού χαλαρώσετε όλα τα παξιμάδια. Χρησιμοποιήστε ανυψωτικό εξοπλισμό και διευθετήστε τον σύμφωνα με τις οδηγίες στην ενότητα [Εγκατάσταση του φίλτρου θύρας](#).

 ΠΡΟΣΟΧΗ**Κίνδυνος τραυματισμού.**

Το κάλυμμα επιθεώρησης είναι βαρύ και πρέπει να χρησιμοποιείται ανυψωτικός εξοπλισμός. Προσαρτήστε ιμάντες στον κρίκο ανύψωσης του καλύμματος επιθεώρησης.

- 4 Αφαιρέστε τη φλάντζα στεγανοποίησης.

-
- 5 Πιάστε το φίλτρο θύρας περιμετρικά γύρω από τη φλάντζα και τραβήξτε έξω το φίλτρο θύρας. Αν έχει κολλήσει, χρησιμοποιήστε ένα αιχμηρό εργαλείο για να το χαλαρώσετε από τη φλάντζα. Χρησιμοποιήστε ανυψωτικό εξοπλισμό και διευθετήστε τον σύμφωνα με τις οδηγίες στην ενότητα [Εγκατάσταση του φίλτρου θύρας](#).

 - 6 Ξεπλύνετε το φίλτρο θύρας με νερό και βουρτσίστε το για να απομακρύνετε όλους τους ρύπους.

 - 7 Αν υπάρχουν ακαθαρσίες στη συστοιχία πλακών, ακολουθήστε τις οδηγίες στο Εγχειρίδιο Οδηγιών του πλακοειδούς εναλλάκτη θερμότητας.

 - 8 Τοποθετήστε ξανά το φίλτρο θύρας, σύμφωνα με τις οδηγίες στην ενότητα [Εγκατάσταση του φίλτρου θύρας](#).
-