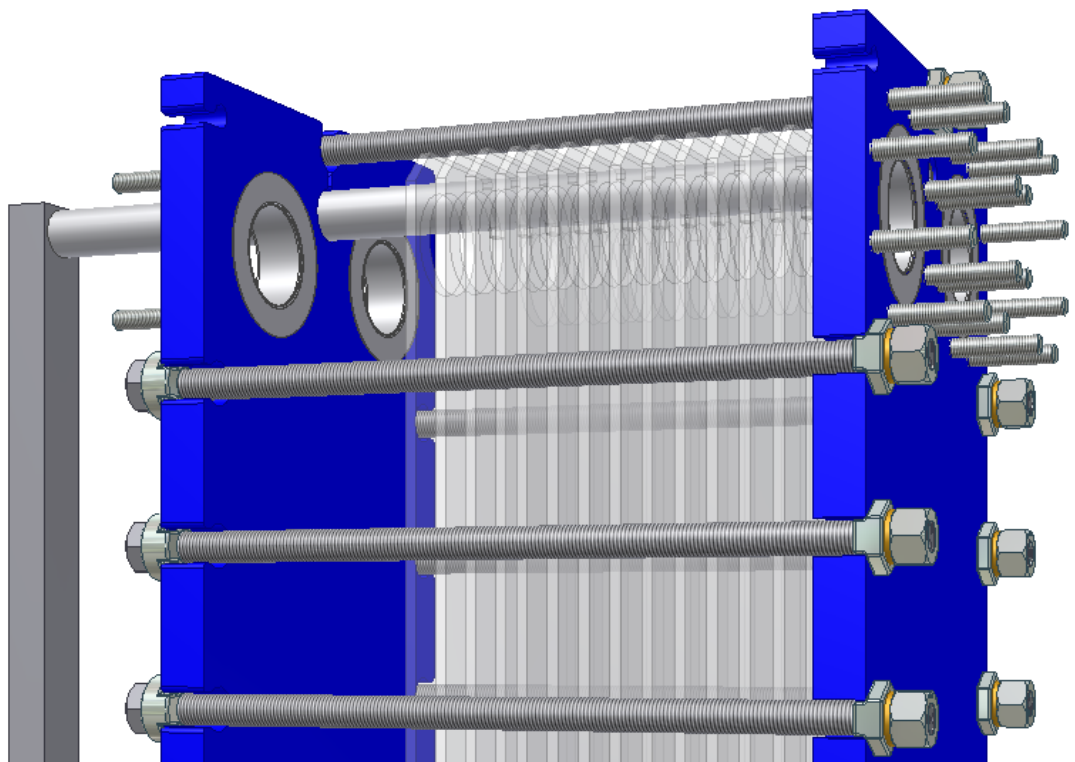


# Portfilter

Instruktion til portfiltre til pakningsforseglede pladevarmevekslere

---



Lit. Kode

200001927-5-DA

Instruktionsvejledning

**Udgivet af**

Alfa Laval Technologies AB

Boks 74

SE-226 55

226 55 Lund, Sverige

Telefonomstilling: +46 46 36 65 00

info@alfalaval.com

**De originale instruktioner er på engelsk**

© Alfa Laval 2023-05

This document and its contents are subject to copyrights and other intellectual property rights owned by Alfa Laval AB (publ) or any of its affiliates (jointly "Alfa Laval"). No part of this document may be copied, re-produced or transmitted in any form or by any means, or for any purpose, without Alfa Laval's prior express written permission. Information and services provided in this document are made as a benefit and service to the user, and no representations or warranties are made about the accuracy or suitability of this information and these services for any purpose. All rights are reserved.





---

# Indhold

<b>1</b>	<b>Introduktion</b> .....	<b>7</b>
1.1	Tilsluttet anvendelse.....	7
1.2	Overholdelse af miljømæssige forholdsregler.....	7
<b>2</b>	<b>Sikkerhed</b> .....	<b>9</b>
2.1	Overvejelser i forbindelse med sikkerhed.....	9
2.2	Definitioner af udtryk.....	9
2.3	Beskyttelsesudstyr.....	9
2.4	Arbejde i højden.....	10
<b>3</b>	<b>Beskrivelse</b> .....	<b>11</b>
3.1	Komponenter.....	11
3.2	Funktion.....	11
<b>4</b>	<b>Installation</b> .....	<b>13</b>
4.1	Udpakning.....	13
4.2	Før installationen.....	14
4.3	Nedlukning.....	15
4.4	Installation af portfilter.....	16
<b>5</b>	<b>Betjening</b> .....	<b>21</b>
5.1	Opstart.....	21
<b>6</b>	<b>Vedligeholdelse</b> .....	<b>23</b>
6.1	Manuel rengøring af portfilteret.....	23

Denne side skal være tom.

# 1 Introduktion

Denne manual indeholder de nødvendige oplysninger til at installere, betjene og udføre vedligeholdelse af det portfilter, der anvendes til en pakningsforseglet pladevarmeveksler med en portstørrelse på 200 mm eller større.

## 1.1 Tilsigtet anvendelse

Den tilsigtede anvendelse af dette udstyr er at forhindre, at fremmedlegemer trænger ind i og forårsager tilstopning i pakningsforseglede pladevarmevekslere.

Al anden brug er ikke tilladt Alfa Laval kan ikke holdes ansvarlig for personskade eller beskadigelse, hvis udstyret anvendes til andet en den tilsigtede anvendelse, som beskrevet ovenfor.

## 1.2 Overholdelse af miljømæssige forholdsregler

Alfa Laval bestræber sig på at drive sin virksomhed så rent og effektivt som muligt og at tage højde for miljømæssige aspekter under udvikling, design, produktion, servicering og markedsføring af sine produkter.

### Affaldshåndtering

Sortér, genanvend eller bortskaf alle materialer og komponenter på en sikkert og miljømæssig forsvarlig måde, eller i overensstemmelse med national lovgivning eller lokale forskrifter. Kontakt det lokale salgskontor for Alfa Laval, hvis der er tvivl om, hvad en komponent indeholder. Brug et certificeret (ISO 14001 eller tilsvarende) skrotnings- eller affaldshåndteringsfirma.

### Udpakning

Emballagematerialet består af træ, plastmaterialer, papkasser og i nogle tilfælde af fastgørelsesstroppe i metal.

- Træ og papkasser kan genbruges, genanvendes eller bruges til generering af energi.
- Plastmaterialer skal genanvendes eller afbrændes på et godkendt affaldsforbrændingsanlæg.
- Fastgørelsesmekanismer i metal skal sendes til materialegenanvendelse.

### Vedligeholdelse

- Alle metaldele skal sendes til materialegenanvendelse.
- Olie, alle ikke-sliddele af metal, rengøringsmidler, klude og andre rengøringsmaterialer skal håndteres i overensstemmelse med lokale forskrifter.

### Skrotning

Når udstyret har nået slutningen på sin levetid, skal det genanvendes i henhold til relevante lokale forskrifter. Ud over selve udstyret skal der også tages højde for eventuelle farlige væskerester. Disse skal håndteres på en passende måde. I tvivlstilfælde eller i tilfælde, hvor der ikke findes nogen lokale forskrifter, kontaktes det lokale salgskontor for Alfa Laval.

Denne side skal være tom.



## 2 Sikkerhed

### 2.1 Overvejelser i forbindelse med sikkerhed

Portfiltrene skal anvendes og vedligeholdes i overensstemmelse med Alfa Laval's instruktioner i denne manual. Forkert behandling af portfiltrene kan have alvorlige konsekvenser, for eksempel personskade og/eller tingsskade. Alfa Laval påtager sig ikke noget ansvar for tingsskade eller personskade, der skyldes manglende overholdelse af instruktionerne i denne manual.

Portfiltrene skal anvendes i overensstemmelse med den angivne konfiguration af materialer, medietyper, temperaturer og tryk for den specifikke pladevarmeveksler, hvor portfilteret anvendes.

### 2.2 Definitioner af udtryk



#### **ADVARSEL** Risikotype

ADVARSEL angiver en potentielt farlig situation, der, hvis den ikke undgås, kan medføre dødsfald eller alvorlig personskade.



#### **FORSIGTIG** Risikotype

FORSIGTIG angiver en potentielt farlig situation, der, hvis den ikke undgås, kan medføre mindre eller moderat personskade.



#### **BEMÆRK**

BEMÆRK angiver en potentielt farlig situation, der, hvis den ikke afværges, kan medføre tingsskade.

### 2.3 Beskyttelsesudstyr

#### **Sikkerhedsstøvler**

Sikkerhedsstøvler med tåværn for at minimere fodskader, der forårsages af genstande, der bliver tabt.



#### **Beskytteshjelm**

En hjelm, der er udviklet til at beskytte hovedet mod utilsigtede personskader.



#### **Beskyttelsesbriller**

Et par tætsiddende beskyttelsesbriller til beskyttelse mod øjenskader.





### Beskyttelseshandsker

Handsker, der beskytter hænderne mod skader.



## 2.4 Arbejde i højden

Hvis installation kræver arbejde i en højde på to meter eller derover, skal sikkerhedsforanstaltninger tages i betragtning.

 **ADVARSEL** Faldrisiko.

Det skal altid sikres at sikre adgangsmåder er til rådighed og bliver brugt, når der arbejdes i højden. Følg de lokale forordninger og vejledninger om arbejde i højden. Brug stilladser eller en transportabel arbejdsplatform og en fastspændingssele. Sørg for en sikkerhedszone rundt om arbejdsområdet, og fastgør værktøj og andre genstande, så de ikke falder ned.



Sikkerhed

## 3 Beskrivelse

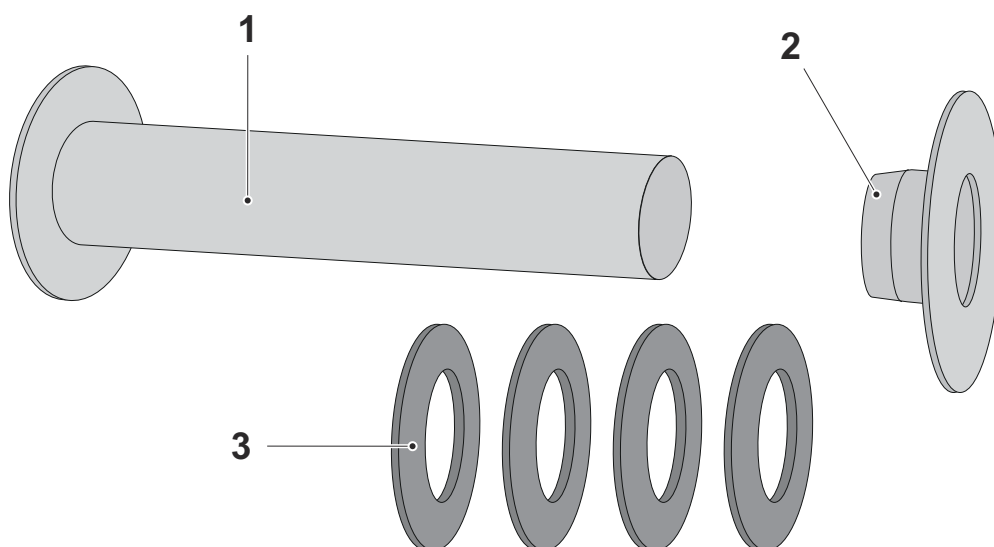
### 3.1 Komponenter

Portfilteret består af et cylinderformet rør med gitter og en flange i den ene ende. Filterrørets længde er tilpasset pladepakkens samlede længde, herunder tykkelsen af rammen og trykpladen. Den koniske styrering indsættes ved den modsatte port og holder filterrøret centreret efter installationen. De svejsede ringe i begge porte giver en flad overflade til flangepakningen mod rørsystemet og inspektionslugen.

#### ! BEMÆRK

Længden af portfilteret er præcist tilpasset den specifikke pladevarmeveksler. Ændringer af pladevarmeveksleren kan medføre, at portfilteret ikke længere passer til pladevarmevekslerens dimensioner.

Følgende dele kræves til at installere portfilteret.



1. Portfilter
2. Konisk styrering
3. Flangepakning (4 stk. pr. portfilter)

### 3.2 Funktion

Portfilteret anvendes til at sikre høj termisk effektivitet i pladevarmeveksleren ved at forhindre, at fremmedlegemer trænger ind i og forårsager tilstopning af pladepakken. Portfilteret er designet til at fungere under forhold, der involverer havvand, procesvand, vand fra køletårne eller enhver anden form for væske, der indeholder partikler med potentiel risiko for at forstyrre systemets ydeevne.

Denne side skal være tom.

## 4 Installation

### 4.1 Udpakning

Følg instruktionerne herunder for at pakke portfilterets komponenter ud.



#### **ADVARSEL** Risiko for personskade.

Der kan være skarpe kanter, splinter og søm på tremmekassen og udstyret.

Brug beskyttelsesudstyr ved håndtering af udstyret ved udpakning og installation. Håndtér udstyret med forsigtighed. Se [Beskyttelsesudstyr](#) under [Sikkerhed](#)

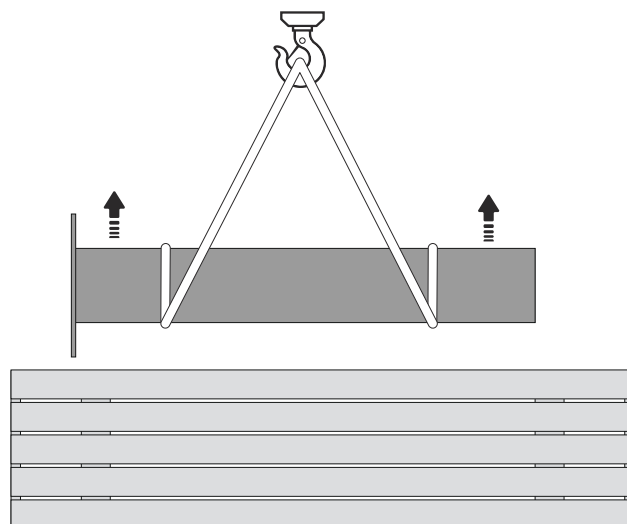
- 1 Klargør et område med tilstrækkelig plads til udpakningen.
- 2 Åbn transportkabinettet.
- 3 Kontrollér forsendelsen straks efter ankomsten, og sørg for, at det modtagne portfilter stemmer overens med ordrespecifikationen. I tilfælde af skader, defekter eller mangler skal du straks rapportere problemet til transportfirmaet og Alfa Laval.
- 4 Fjern alle supplerende komponenter, såsom den koniske styrering eller andre medfølgende dele fra transportkabinettet.
- 5 Løft portfilteret op fra transportkabinettet. Brug løfteudstyr med stropper, der er fastgjort som vist på billedet, eller med hånden, hvis der er tale om mindre portfiltre.



#### **FORSIGTIG**

#### **Risiko for beskadigelse af udstyret.**

Behandl portfilteret med forsigtighed for at undgå at beskadige det. Undgå at udsætte portfilteret for bøjekraftpåvirkning, da risikoen for, at filterrøret bliver ødelagt, øges.



## 4.2 Før installationen

Klargøring af pladevarmeveksleren før montering af portfilteret.

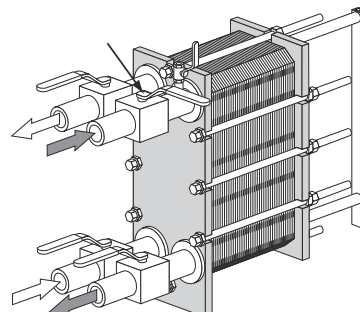
1. Forbered installationsområdet omkring pladevarmeveksleren, og sørg for, at den nødvendige plads er til rådighed.
2. Installation af et portfilter i en eksisterende pladevarmeveksler kræver forberedelse med henblik på at sikre, at den korrekte portopsætning er på plads til installationen. Kontakt en repræsentant fra Alfa Laval, hvis du er i tvivl.
3. Luk, isoler og dræn pladevarmeveksleren ved at følge anvisningerne i afsnittet [Nedlukning](#)
4. Installer portfilteret i henhold til afsnittet [Installation af portfilter](#)

## 4.3 Nedlukning

### ! BEMÆRK

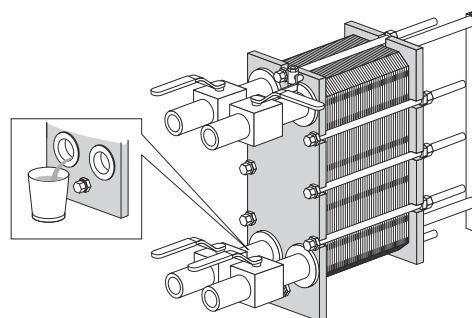
Hvis systemet indeholder flere pumper, skal det kontrolleres, hvilken der skal stoppes først.

- 1 Luk langsomt den ventil, der styrer flowhastigheden for den pumpe, der skal stoppes.



- 2 Stop pumpen, når ventilen er lukket.
- 3 Gentag de to trin for den anden side for det andet medie.

- 4 Hvis pladevarmeveksleren skal lukket ned i længere tid, skal den tømmes for væske. Den bør også tømmes, hvis processen lukkes, og den omgivende temperatur er under mediets frysepunkt. Afhængigt af procesmedierne anbefales det også at skylle og tørre pladevarmevekslerens plader og tilslutninger.



### ! BEMÆRK

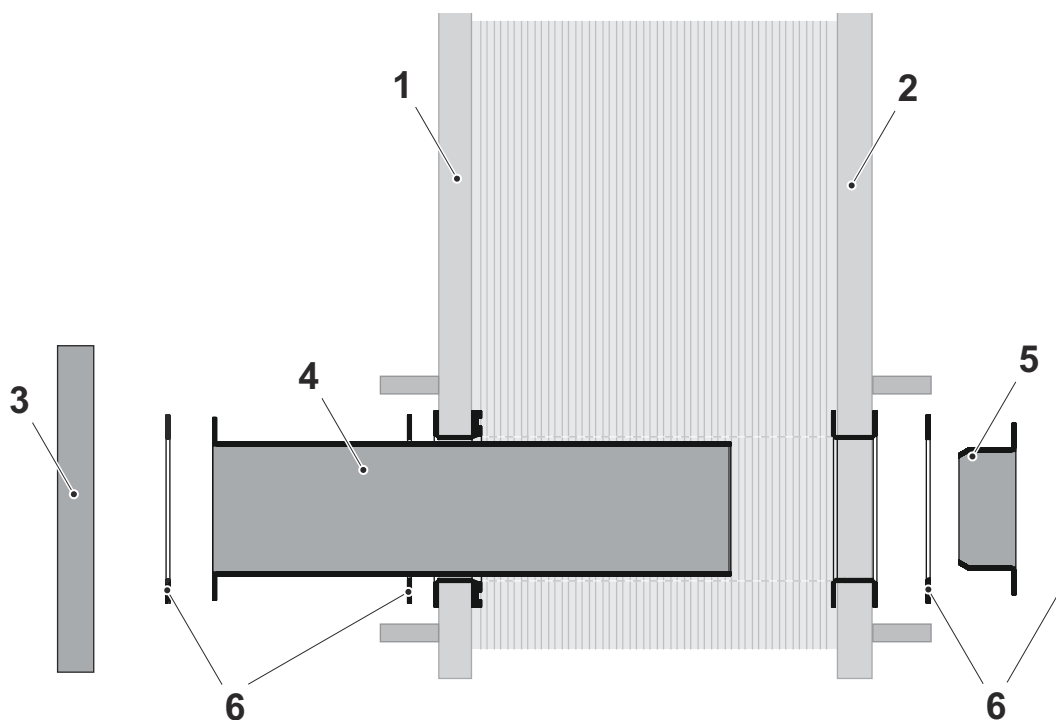
Undgå vakuum i pladevarmeveksleren ved at åbne udluftningsventilerne.

## 4.4 Installation af portfilter

Portfilteret kan installeres, når alle forberedelser er udført, herunder nedlukning og isolering af pladevarmeveksleren.

### ! BEMÆRK

Længden af portfilteret er præcist tilpasset den specifikke pladevarmeveksler. Ændringer af pladevarmeveksleren kan medføre, at portfilteret ikke længere passer til pladevarmevekslerens dimensioner.



1. Trykplade
2. Rammeplade
3. Inspektionsluge
4. Portfilter
5. Konisk styrering
6. Flangepakning

### ! FORSIGTIG Faldrisiko.

Hvis portfilteret er installeret ved de øverste porte, skal der træffes forholdsregler, se afsnittet [Arbejde i højden](#) i kapitlet [Introduktion](#).

### ! ADVARSEL Risiko for personskade

Kanterne på portfilteret kan være skarpe.

Brug personligt beskyttelsesudstyr i forbindelse med håndtering af udstyret under installation. Håndtér udstyret med forsigtighed. Se afsnittet [Personligt beskyttelsesudstyr](#) i kapitlet [Sikkerhed](#)



- 1 Fjern tilslutningsflangerøret på rammepladen ved at løsne alle møtrikkerne.

**FORSIGTIG****Risiko for personskade.**

Tilslutningsflangerøret er tungt, og det er nødvendigt at bruge løfteudstyr.

Følg løftevejledningen fra producenten af tilslutningsflangerøret.

- 2 Fastgør en flangepakning ved porten i rammepladen, hvis den ikke allerede er på plads.
- 3 Indsæt den koniske styrering i porten til indløbsflowet (rammepladen).
- 4 Fastgør en flangepakning på ydersiden af flangen til den koniske styrering.

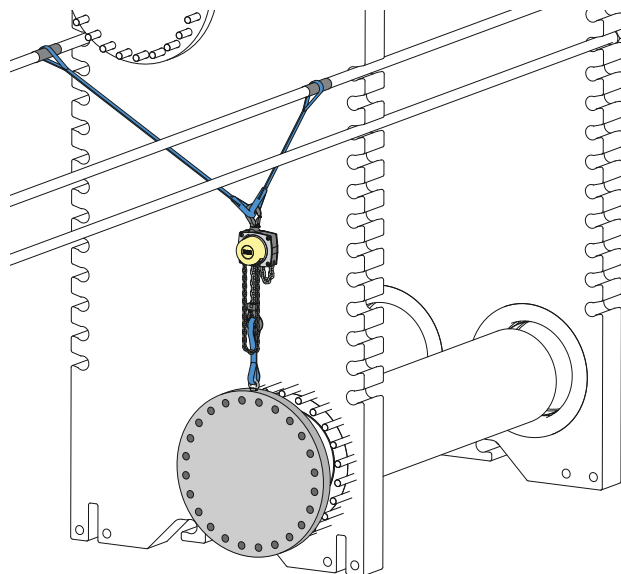
- 5 Fjern inspektionslugen fra trykpladen ved at løsne alle møtrikkerne. Brug løfteudstyr med stropper fastgjort som vist på billedet.



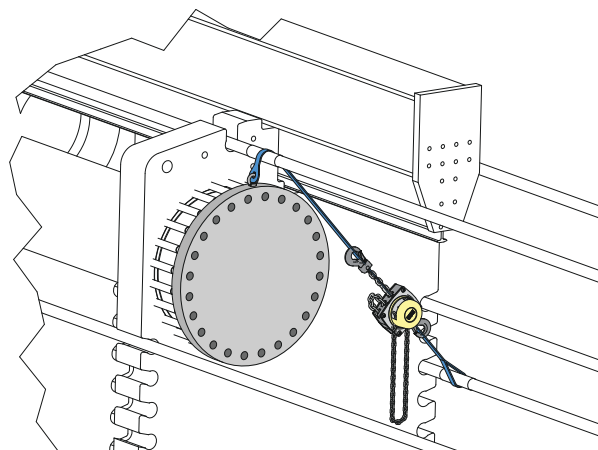
**Risiko for personskade.**

Inspektionslugen er tung, og der kræves løfteudstyr. Fastgør stropperne til løfteøjet på inspektionslugen.

- a) Nederste port: Placer stropper og kæderemskive som vist på billedet. Beskyt gevindene på spændeboltene ved at føre et metalrør hen over spændebolten.



- b) Øverste port: Placer stropper og kæderemskive som vist på billedet. Beskyt gevindene på spændeboltene ved at føre et metalrør hen over spændebolten.



- 6 Fastgør en flangepakning ved porten i trykpladen, hvis den ikke allerede er på plads.

7 Indsæt portfilteret i porten i trykpladen.

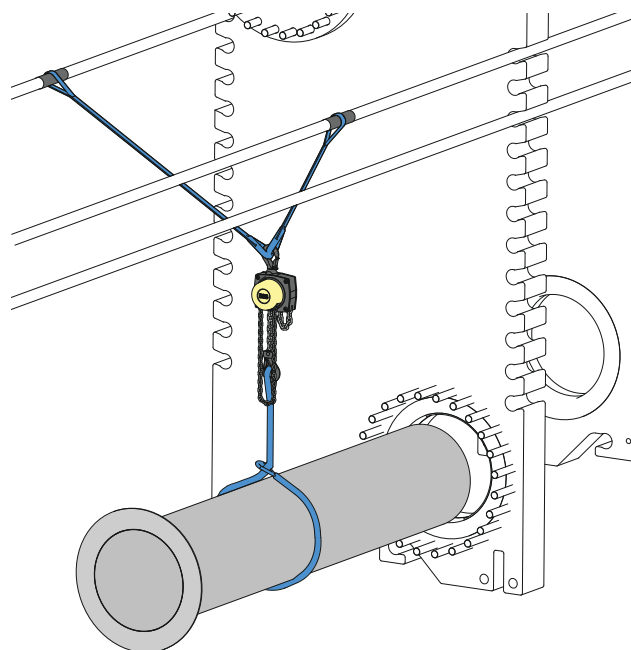
a) Brug løfteudstyr til stort portfilter.



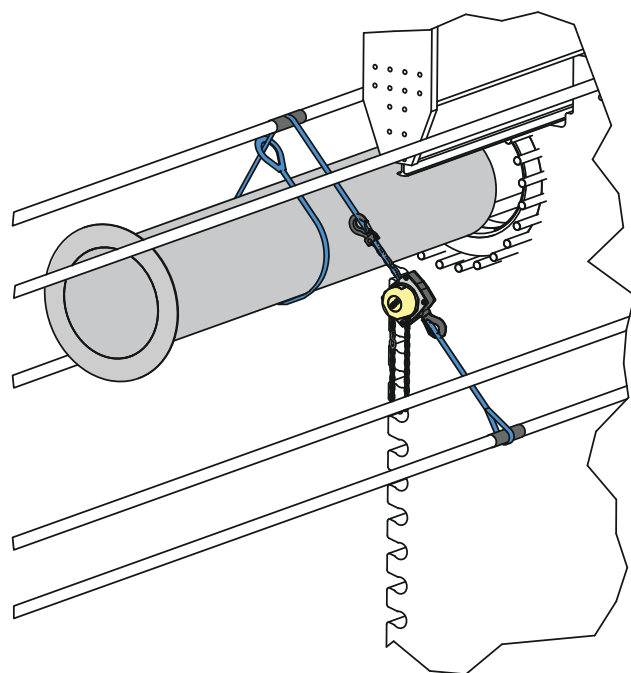
**Risiko for beskadigelse af udstyret.**

Behandl portfilteret med forsigtighed for at undgå at beskadige det. Undgå eksponering for bøjekraftpåvirkning, da risikoen for, at filterrøret bliver ødelagt, øges.

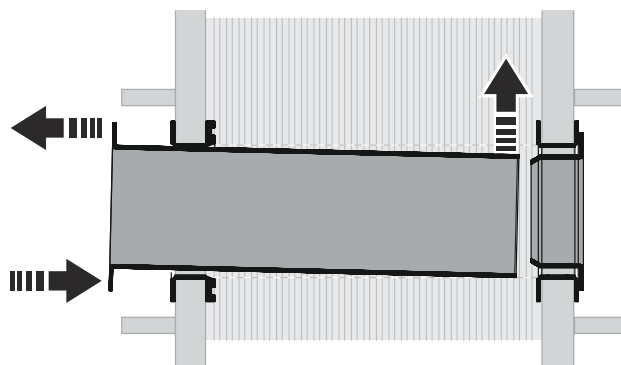
b) Installation i den nederste port: Placer stropper og kæderemskive som vist på billedet. Beskyt gevindene på spændeboltene ved at føre et metalrør hen over spændebolten.



c) Installation i den øverste port: Placer stropper og kæderemskive som vist på billedet. Beskyt gevindene på spændeboltene ved at føre et metalrør hen over spændebolten.



- 8 Skru portfilterrøret hen over keglen ved den modsatte port ved at skubbe den nederste del af flangen mod porten og trække i den øverste del for at styre røret hen over keglen. Skub derefter portfilteret, indtil flangen når frem til portens belægning.



- 9 Fastgør flangepakningen til ydersiden af portfilterflangen, hvis den ikke allerede er på plads.

- 10 Sæt inspektionslugen tilbage på plads, og stram møtrikkerne. Brug løfteudstyr med stropper, der er placeret på samme måde som i trinnet med afmontering af inspektionslugen tidligere i denne vejledning.

**⚠ FORSIGTIG**

**Risiko for personskade.**

Inspektionslugen er tung, og der kræves løfteudstyr. Fastgør stropperne til løfteøjet på inspektionslugen.

- 11 Fastgør flangetilslutningen, og stram møtrikkerne.

**⚠ BEMÆRK**

**Justering af rørsystemet**

Vær opmærksom på, at det kan være nødvendigt med mindre justeringer af rørsystemet, når flangepakningen og portfilterflangen føjes til installationen.

## 5 Betjening

### 5.1 Opstart

Kontrollér under starten, at der ikke er synlige lækager fra pladestakken, ventilerne eller rørsystemet.

**⚠ FORSIGTIG** Fare for lækage.

Hvis plade varmevekslerens temperatur er under minimumstemperaturen for pakningerne inden opstart, anbefales det at varme pladevarmeveksleren op over denne grænse for at undgå kold lækage.

**! BEMÆRK**

Hvis systemet indeholder flere pumper, skal det kontrolleres, hvilken der skal aktiveres først.

Centrifugalpumper skal startes med ventilerne lukket, og ventilerne skal betjenes så skånsomt som muligt.

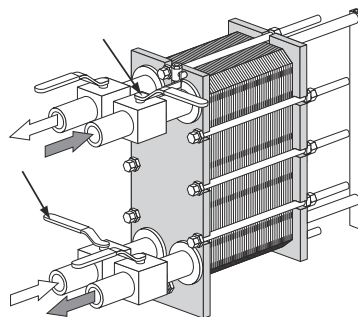
Pumperne på sugesiden må ikke kortvarigt køres tomme.

**! BEMÆRK**

Flowhastigheden skal reguleres langsomt for at undgå trykstød.

Trykstød er et kortvarigt, kraftigt tryk, som kan opstå under start eller lukning af et system og forårsage, at væske bevæger sig gennem et rør som en bølge med lydets hastighed. Dette kan medføre betydelig skade på systemet.

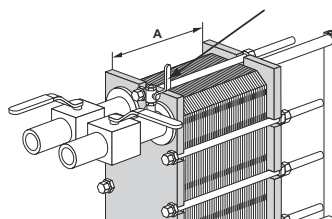
- 1 Kontrollér, at ventilen mellem pumpen og den enhed, som styrer systemets flowhastighed, er lukket for at undgå trykstød.



- 2 Hvis der er installeret en ventil på afgangen, skal den være helt åben.

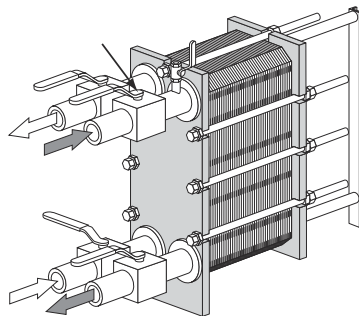
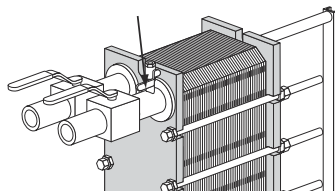
- 3 Øg flowhastigheden langsomt.

- 4 Åbn udluftningsventilen, og start pumpen.



**5** Åbn ventilen langsomt.**! BEMÆRK**

Undgå hurtige temperaturændringer i pladevarmeveksleren. Hvis medietemperaturen er højere end 100 °C, skal temperaturen øges langsomt, helst over mindst en time.

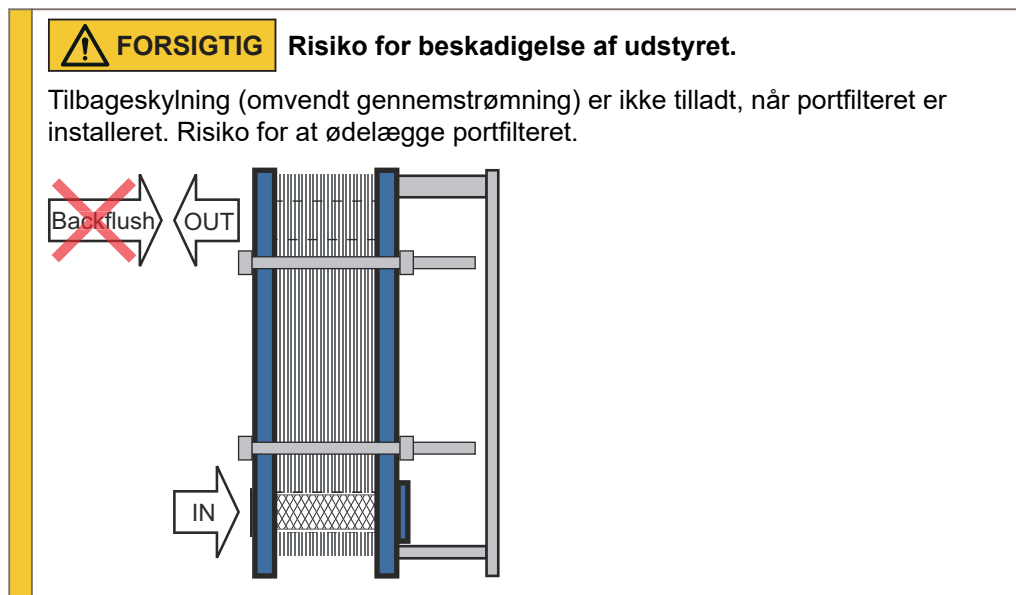
**6** Luk udluftningsventilen, når al luft er lukket ud.**7** Gentag proceduren for det andet medie.

## 6 Vedligeholdelse

Med henblik på at fastholde en høj ydelse for pladevarmeveksleren skal portfilteret rengøres med jævne mellemrum. Frekvensen afhænger af omfanget af tilstopning eller urenheder i medierne.

Indikatorer for tilstopning af filtrene kan være trykfald i pladevarmeveksleren eller vanskeligheder med at nå designtemperaturen.

Rengøring af portfiltrene kan foretages manuelt, se vejledningen [Manuel rengøring af portfilteret](#)



### 6.1 Manuel rengøring af portfilteret

**⚠ ADVARSEL Faldrisiko.**

Det skal altid sikres at sikre adgangs måder er til rådighed og bliver brugt, når der arbejdes i højden. Følg de lokale forordninger og vejledninger om arbejde i højden. Brug stilladser eller en transportabel arbejdsplatform og en fastspændingssele. Sørg for en sikkerhedszone rundt om arbejdsområdet, og fastgør værktøj og andre genstande, så de ikke falder ned.

- 1 Luk pladevarmeveksleren ned i overensstemmelse med anvisningerne under [Nedlukning](#).

- 2 Luk ventilerne, og isoler pladevarmeveksleren fra resten af systemet.

 **BEMÆRK**

Pladevarmeveksleren skal være uden tryk, før den afmonteres.

 **ADVARSEL****Risiko for personskade.**

Pladevarmeveksleren kan være varm.

Vent til pladevarmeveksleren er afkølet til cirka 40 °C (104 °F).

 **ADVARSEL****Risiko for personskade**

Afhængigt af medietypen skal der træffes forholdsregler.

Brug personligt beskyttelsesudstyr i forbindelse med håndtering af udstyret under installation. Håndtér udstyret med forsigtighed. Se afsnittet *Personligt beskyttelsesudstyr* i kapitlet *Sikkerhed*

- 3 Fjern inspektionslugen på trykpladen ved at løsne alle møtrikkerne. Brug løfteudstyr, og anbring det i overensstemmelse med anvisningerne under *Installation af portfilter*.

 **FORSIGTIG****Risiko for personskade.**

Inspektionslugen er tung, og der kræves løfteudstyr. Fastgør stropperne til løfteøjlet på inspektionslugen.

- 4 Fjern flangepakningen

- 5 Grib fat om portfilterflangen, og træk portfilteret ud. Hvis det sidder fast, skal du bruge et skarpt værktøj til at løsne det fra pakningen. Brug løfteudstyr, og anbring det i overensstemmelse med anvisningerne under *Installation af portfilter*.

- 6 Skyl portfilteret med vand og børste for at fjerne al tilstopning.



- 
- 7 Hvis der er tilstopning i pladepakken, skal du følge anvisningerne i instruktionsvejledningen til pladevarmeveksleren.
  - 8 Sæt portfilteret i igen, følg anvisningerne under *Installation af portfilter*.
-