



Alfa Laval Clip 3

Gedichteter Platten- und Rahmenwärmeübertrager für Hygieneanwendungen

Alfa Laval ClipLine ist eine Premium-Serie von Wärmeübertragern für weniger leistungsintensive Anwendungen in Molkereien, bei Lebensmittel- und Getränkeherstellern und in anderen Hygieneanwendungen, bei denen eine sanfte Produktbehandlung, lange Betriebszeiten oder einfache Reinigung im Vordergrund stehen.

Die Clip-Platte mit Fischgrätenmuster eignet sich für Hygieneanwendungen. Eintrittspunkte, Verteilungsbereich sowie Form und Presstiefe des Plattenmusters sorgen für eine optimale Performance.

Anwendungen

- Biotech und Pharma
- Lebensmittel und Getränke
- Haushalt und Körperpflege

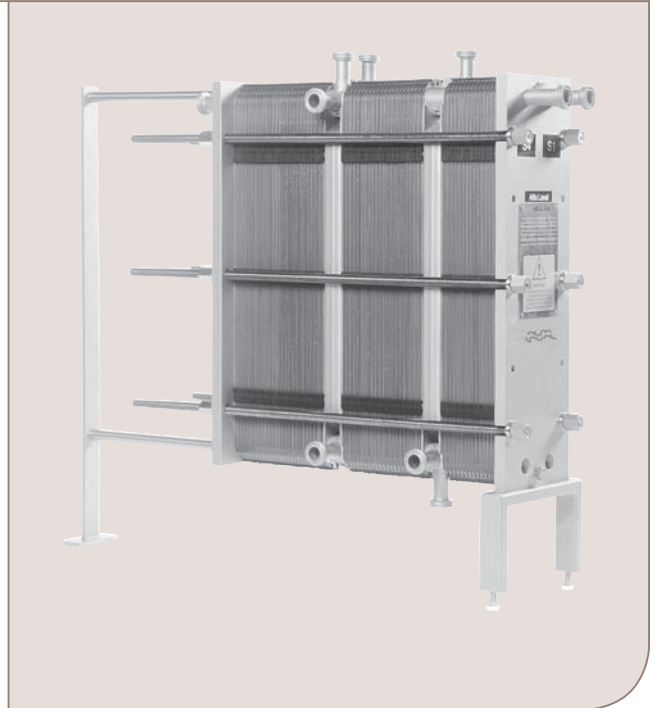
Vorteile

- Überlegene Hygienesicherheit – Plattendesign für Lebensmittelanwendungen
- Sanfte Behandlung empfindlicher Produkte
- Kompromisslose Sauberkeit
- Flexible Konfiguration – Umbau des Wärmeübertragers möglich

Merkmale

Die sorgfältig durchdachten Details gewährleisten höchste Hygienestandards, eine einfache Produktbehandlung und eine effiziente Reinigung. Auswahl verfügbarer Funktionen:

- Aufsteckdichtung
- Leckkammer
- Fixierter Schraubenkopf
- Schlüssellochförmige Schraubenöffnung
- Austauschbare Ecken



Mehr Leistung

mit dem Alfa Laval 360°-Service-Portfolio

Dank unserem umfassenden Service ist die Leistung Ihrer Alfa Laval Ausrüstung während ihres gesamten Lebenszyklus gewährleistet. Die Verfügbarkeit von Ersatzteilen und unser engagiertes, erfahrenes Team geben Ihnen Sicherheit.

Support

- Einbau
- Installationsüberwachung
- Inbetriebnahme

Wartung

- Reinigungsdienste
- Rekonditionierung
- Reparatur
- Wartungswerkzeug
- Ersatzteile

Stütze

- Kundenspezifische Modelle
- Technische Dokumentation
- Telefonhalterung
- Schulung
- Fehlersuche

Verbesserungen

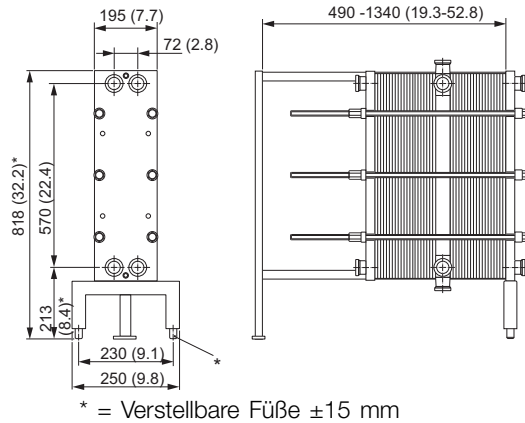
- Equipment-Upgrades
- Neugestaltung
- Austausch und Nachrüstung

Überwachung

- Zustandsüberprüfung
- Leistungsüberprüfung

Maßzeichnung

Maße mm



Technische Daten

Platten

| Bezeichnung | Typ | Freier Kanal, mm (Zoll) |
|-------------|--------------|-------------------------|
| Clip 3 | Einzelplatte | 2.5 (0.098) |

Werkstoffe

| | |
|--------------------------|---|
| Wärmeübertragungsplatten | 316/316L |
| Flachdichtungen | NBR, EPDM |
| Anschlüsse | Säurebeständiger Edelstahl |
| Rahmen und Druckplatte | Massiver Edelstahl, plattierter Edelstahl oder oberflächenbeschichtet |

Der Plattenwärmeübertrager wird nach der 3A-Zertifizierung hergestellt.

Die Dichtungen entsprechen den Bestimmungen der FDA.

Andere Materialien auf Anfrage erhältlich.

Möglicherweise sind nicht alle Kombinationsoptionen konfigurierbar.

Betriebsdaten

| Rahmen, PV-Code | Max. Auslegungsdruck (barg/psig) | Max. Auslegungstemperatur (°C/°F) |
|-----------------|----------------------------------|-----------------------------------|
| RM, PED | 10.0/145 | 150/302 |

Erweiterte Druck- und Temperaturbereiche sind eventuell auf Anfrage verfügbar.

Anschlüsse

DIN, SMS, Tri-CLAMP, BS/RJT und IDF/ISO Gewindestutzen.

CHE00065DE 2016-04

Alfa Laval behält sich das Recht vor, die Spezifikationen ohne Vorankündigung zu ändern.

Wie nehme ich Kontakt zu Alfa Laval auf?

Kontaktpersonen und -adressen weltweit werden auf unserer Website gepflegt. Bei Interesse besuchen Sie uns gerne auf unserer Homepage www.alfalaval.com.