

Pametni izmenjevalnik toplote

Priročnik za namestitev kompleta senzorjev za povezljivost



Lit. Koda

200005979-1-SL

Priročnik za namestitev

Izdal:

Alfa Laval Technologies AB

Box 74

SE-226 55

226 55 Lund, Švedska

Telefonska centrala: +46 46 36 65 00

info@alfalaval.com

Izvirna navodila so v angleškem jeziku

© Alfa Laval 2023-05

This document and its contents are subject to copyrights and other intellectual property rights owned by Alfa Laval AB (publ) or any of its affiliates (jointly "Alfa Laval"). No part of this document may be copied, re-produced or transmitted in any form or by any means, or for any purpose, without Alfa Laval's prior express written permission. Information and services provided in this document are made as a benefit and service to the user, and no representations or warranties are made about the accuracy or suitability of this information and these services for any purpose. All rights are reserved.



English

Use the QR code, or visit www.alfalaval.com/gphe-manuals, to download a local language version of the manual.

العربية

استخدم رمز الاستجابة السريعة أو قم بزيارة www.alfalaval.com/gphe-manuals لتنزيل إصدار اللغة المحلية للدليل ،

български

Използвайте QR кода или посетете следния адрес www.alfalaval.com/gphe-manuals, за да свалите версия на ръководството за употреба на Вашия език.

Český

Použijte kód QR nebo navštivte www.alfalaval.com/gphe-manuals a stáhněte si místní jazykovou verzi tohoto návodu.

Dansk

Brug QR-koden, eller følg www.alfalaval.com/gphe-manuals for at downloade en lokal sprogversion af manualen.

Deutsch

Verwenden Sie den QR-Code oder besuchen Sie www.alfalaval.com/gphe-manuals, um die lokale Sprachversion des Handbuchs herunterzuladen.

ελληνικά

Χρησιμοποιήστε τον κωδικό QR ή επισκεφτείτε τη σελίδα www.alfalaval.com/gphe-manuals, για να κατεβάσετε μια έκδοση του εγχειριδίου στην τοπική σας γλώσσα.

Español

Utilice el código QR o visite www.alfalaval.com/gphe-manuals para descargar una versión del manual en el idioma local.

Eesti

Kasutusjuhendi kohaliku keeleversiooni allalaadimiseks kasutage QR-koodi või külastage aadressi www.alfalaval.com/gphe-manuals.

Suomi

Käytä QR-koodia tai avaa osoite www.alfalaval.com/gphe-manuals, niin voit ladata käyttöohjeen paikallisella kielellä.

Français

Utilisez le QR-code ou rendez-vous sur le site www.alfalaval.com/gphe-manuals, pour télécharger une version du manuel dans la langue locale.

Hrvatski

Upotrijebite QR kod ili posjetite www.alfalaval.com/gphe-manuals ako želite preuzeti verziju priručnika na lokalnom jeziku.

Magyar

Használja a QR-kódot, vagy látogasson el a www.alfalaval.com/gphe-manuals webhelyre a kézikönyv helyi nyelvű változatának letöltéséhez.

Italiano

Utilizzate il codice QR o visitate il sito www.alfalaval.com/gphe-manuals per scaricare una versione del manuale nella lingua locale.

日本語

コード、または www.alfalaval.com/gphe-manuals、現地語版のマニュアルをダウンロードすることができます。

한국어

코드를 사용하거나 www.alfalaval.com/gphe-manuals 에서 사용 설명서의 해당 언어 버전을 다운로드 하십시오.

Lietuvos

Naudokite greitojo atsako (QR) kodą arba apsilankykite www.alfalaval.com/gphe-manuals , kad atsisiųstumėte vadovo vietos kalbos versiją.

Latvijas

Lai lejupielādētu rokasgrāmatas versiju vietējā valodā, izmantojiet QR kodu vai apmeklējiet www.alfalaval.com/gphe-manuals.

Nederlands

Gebruik de QR-code, of bezoek www.alfalaval.com/gphe-manuals om een handleiding in een andere taal te downloaden.

Norsk

Bruk QR-koden, eller gå til www.alfalaval.com/gphe-manuals for å laste ned en versjon av håndboken på et lokalt språk.

Polski

Aby pobrać instrukcję w innej wersji językowej, zeskanuj kod QR lub otwórz stronę www.alfalaval.com/gphe-manuals.

Português

Utilize o código QR ou visite www.alfalaval.com/gphe-manuals para descarregar uma versão do manual na língua local.

Português do Brasil

Use o QR ou visite www.alfalaval.com/gphe-manuals para baixar uma versão do manual no idioma local.

Românesc

Utilizați codul QR sau vizitați www.alfalaval.com/gphe-manuals, pentru a putea descărca o versiune a manualului în limba dumneavoastră.

Русский

Чтобы загрузить руководство на другом языке, воспользуйтесь QR-кодом или перейдите по ссылке www.alfalaval.com/gphe-manuals.

Slovenski

Če želite prenesti lokalno jezikovno različico priročnika, uporabite kodo QR ali obiščite spletno stran www.alfalaval.com/gphe-manuals.

Slovenský

Použite QR kód alebo navštívte stránku www.alfalaval.com/gphe-manuals a stiahnite si verziu príručky v miestnom jazyku.

Svenska

Använd QR-koden eller besök www.alfalaval.com/gphe-manuals för att hämta en lokal språkversion av bruksanvisningen.

Türkçe

Kılavuzun yerel dildeki versiyonunu indirmek için QR kodunu kullanın veya www.alfalaval.com/gphe-manuals adresini ziyaret edin.

中国

请使用二维码或访问 www.alfalaval.com/gphe-manuals，以下载本地语言版本的手册。

Vsebina

1	Uvod	7
1.1	Predvidena uporaba	7
1.2	Okoljska skladnost	8
2	Varnost	9
2.1	Varnostne zahteve	9
2.2	Definicije izrazov	9
2.3	Osebna zaščitna oprema	10
2.4	Delo na višini	11
3	Komponente	13
3.1	Komplet senzorjev za povezljivost	13
3.2	Prehod	15
4	Postopek namestitve	17
5	Namestitev	19
5.1	Komplet senzorjev za povezljivost	21
5.1.1	Komplet senzorjev za povezljivost — Namestite na prirobnice instrumenta	22
5.1.2	Komplet senzorjev za povezljivost — Namestite na cevi	28
5.2	Prehod	35
5.2.1	Prehod — namestite na ravno površino	36
5.2.2	Prehod — Namestite na drog	38
6	Zagon	41
7	Vzdrževanje	43
7.1	Baterije	43
7.1.1	Baterije — Menjava	43
7.2	Komunikacijska omarica	45
7.2.1	Komunikacijska omarica — Ponastavitev	45
7.3	Tipalo	47
7.3.1	Senzor — Čiščenje	47
8	Tehnični podatki	49
8.1	Komplet senzorjev (na enoto)	49
8.2	Prehod (na območje)	50
8.3	Rešitev v oblaku in varnost	51
9	Odpravljanje težav	53

Ta stran je namerno prazna.

1 Uvod

Ko so pripravljene kot pametne enote, ploščni toplotni izmenjevalniki Alfa Laval izkoriščajo prednosti trenutno razvijajočih se tehnologij digitalizacije, interneta stvari (IoT) in najsodobnejšega spremljanja stanja, da bi uporabniku ponudili optimalno energetsko učinkovitost in optimizacijo stroškov. Pameten pristop in povezan ploščni izmenjevalnik toplote nudita tudi druge vrednosti za kupce, kot so načrtovanje storitev in orodja za preventivno vzdrževanje, ki temelji na analizi podatkov, da se izognemo nenačrtovanim zaustavitvam proizvodnje.

Postavitev pametnega sistema je infrastruktura, ki omogoča sčasoma uvajanje novih funkcij in orodij na podlagi nenehnega učenja in razvoja iz zbranih podatkov.



Slika 1: Nastavitev komunikacije

1.1 Predvidena uporaba

Predvidena uporaba te opreme je beleženje podatkov iz izmenjevalnikov toplote za namene spremljanja stanja sredstev v kombinaciji s spletno storitvijo Alfa Laval.

Vse ostale uporabe so prepovedane. Podjetje Alfa Laval ne prevzema odgovornosti za poškodbe ali škodo, ki je nastala zaradi uporabe opreme za kakršne koli druge namene, ki niso predvideni v zgornjem opisu.

1.2 Okoljska skladnost

Alfa Laval si prizadeva za čisto in učinkovito poslovanje. Pri razvijanju, snovanju, proizvodnji, servisiranju in trženju svojih proizvodov upošteva tudi okoljske vidike.

Ravnanje z odpadki

Ločujte, reciklirajte ali odlagajte vse materiale in komponente na varen način, odgovorno do okolja in v skladu z nacionalnimi zakoni ali lokalnimi predpisi. Če niste prepričani glede tega, iz kakšnega materiala je določena komponenta izdelana, kontaktirajte prodajno podjetje Alfa Laval. Izberite certificirano (ISO 14001 ali podobno) podjetje za odpadke ali za ravnanje z odpadki.

Razpakiranje

Embalažni material sestoji iz lesa, plastike, kartonskih škatel in v nekaterih primerih iz kovinskih trakov.

- Lesene in kartonaste škatle lahko znova uporabite, reciklirate ali uporabite za pridobivanje energije iz odpadkov.
- Plastiko je treba reciklirati ali sežgati v sežigalnici z ustreznimi dovoljenji.
- Kovinske trakove morate poslati v recikliranje.

Vzdrževanje

- Vse kovinske dele pošljite v recikliranje.
- Za olje, vse nekovinske obrabne dele, čistilno zmes, krpe in druge čistilne materiale je treba skrbeti v skladu z lokalnimi predpisi.

Recikliranje

Opremo ob koncu uporabe ustrezno reciklirajte v skladu z veljavnimi lokalnimi predpisi. Poleg same opreme morate ustrezno poskrbeti tudi za nevarne ostanke tekočin uporabljenih v procesu delovanja. Če ste v dvomih oz. so lokalni predpisi pomanjkljivi, se obrnite na prodajnega predstavnika podjetja Alfa Laval.

2 Varnost

2.1 Varnostne zahteve

Ploščni izmenjevalnik toplote se mora uporabljati in vzdrževati skladno z navodili podjetja Alfa Laval v tem priročniku. Nepravilno ravnanje s ploščnim izmenjevalnikom toplote lahko privede do hudih posledic, kot so osebne poškodbe in/ali nastanek materialne škode. Alfa Laval ne sprejema odgovornosti za nastanek morebitnih osebnih poškodb ali škode, ki izvira iz neupoštevanja navodil v tem priročniku.

Ploščni izmenjevalnik toplote se mora uporabljati skladno s specifikacijami konfiguracij materiala, vrst medijev, temperatur in tlakov za konkreten ploščni izmenjevalnik toplote.

2.2 Definicije izrazov



OPOZORILO Vrsta nevarnosti

OPOZORILO označuje potencialno nevarno situacijo, ki bi lahko privedla do smrti oziroma hude telesne poškodbe, če se ji ne izognete.



PREVIDNO Vrsta nevarnosti

SVARILO označuje potencialno nevarno situacijo, ki bi lahko privedla do manjše ali zmerne telesne poškodbe, če se ji ne izognete.



OPOMBA

OPOMBA označuje potencialno nevarno situacijo, ki bi lahko privedla do materialne škode, če se ji ne izognete.



Varnost

2.3 Osebna zaščitna oprema

Zaščitni čevlji

Čevlji z ojačano konico prstov zmanjšuje poškodbe stopala zaradi padca izdelkov.



Zaščitna čelada

Katera koli čelada, namenjena zaščiti glave pred naključnimi poškodbami.



Zaščitna očala

Par tesnih očal za zaščito oči pred nevarnostmi.



Zaščitne rokavice

Rokavice, ki ščitijo roko pred nevarnostmi.



Varnost

2.4 Delo na višini

Če namestitev zahteva delo na višini dveh metrov ali več, upoštevajte varnostne ukrepe.



OPOZORILO Tveganje padajočega materiala.

Pri delu na višini vedno poskrbite, da so na voljo varni načini za dostop. Upoštevajte lokalne predpise in smernice za delo na višini. Uporabljajte odre ali premično delovno ploščad in varnostni pas. Okoli delovnega območja ustvarite varnostni obseg ter preprečite tveganje padanja orodja ali drugih predmetov.



Varnost



Ta stran je namerno prazna.

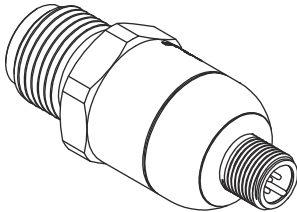
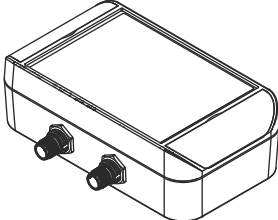
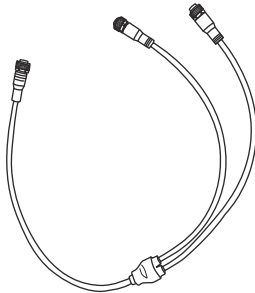
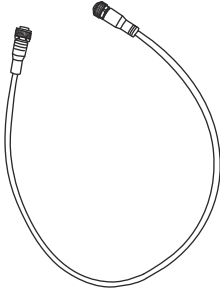
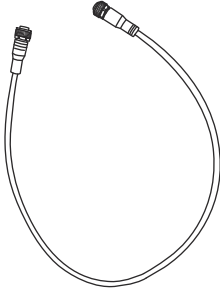
Varnost

3 Komponente

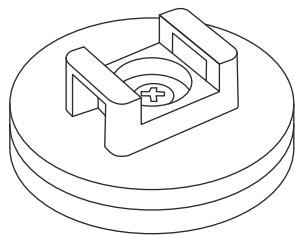
Namestitev je sestavljena iz kompleta senzorjev za povezljivost in prehoda. Za podrobnejše informacije glejte poglavje [Tehnični podatki](#).

3.1 Komplet senzorjev za povezljivost

Komplet senzorja za povezljivost je sestavljen iz komponent, navedenih v spodnji tabeli.

Denominacija	Zasnova	Količina
Tipalo		4
Komunikacijska omarica		1
Y priključni kabel		3
Podaljšek 0,6 m		1
Podaljšek 1,0 m		1

Držalo za kabel



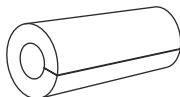
5

Objemke za kable



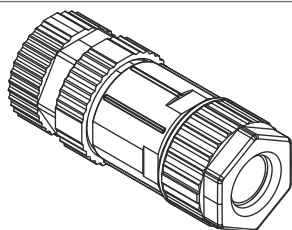
5

Izolacija senzorja



4


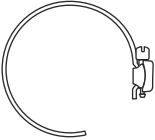
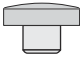
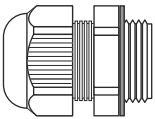

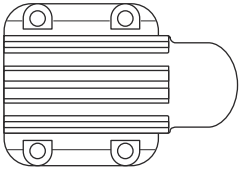



Priključek za napajalni ka-
bel



1

3.2 Prehod

Prehod je sestavljen iz komponent, navedenih v spodnji tabeli.

Denominacija	Zasnova	Količina
Usmerjevalnik		1
Trak za pritrditev na drog		2
Dodatni zgornji pokrov za vijake		2
Kabelska uvodnica		2
Silikonski vtič z odprtino za USB		1
Nosilec		1
Izvijač z zarezo		1
Sidro		4
Vijak		4
Vodnik za hiter začetek	N/A	1

Ta stran je namerno prazna.

4 Postopek namestitve

Namestitev kompleta senzorjev za povezljivost je treba izvesti v zaporedju:

1. Zaustavite pretok medija do ploščnega izmenjevalnika toplote. Glejte navodila za uporabo ploščnega toplotnega izmenjevalnika.
2. Izpraznite ploščni izmenjevalnik toplote. Glejte navodila za uporabo ploščnega toplotnega izmenjevalnika.
3. Prepričajte se, da so prirobnice instrumenta pravilno nameščene. Glejte razdelek [Namestitev](#).
4. Če ni instrumentalnih prirobnic, pripravite cevi. Glejte razdelek [Komplet senzorjev za povezljivost – namestitev na cevi](#).
5. Namestite senzorje za povezljivost. Glejte razdelek [Komplet senzorjev za povezljivost](#).
6. Namestite komunikacijsko omarico. Glejte razdelek [Namestitev](#).
7. Povežite senzorje s komunikacijsko omarico. Glejte razdelek [Namestitev](#).
8. Priključite napajalnik na komunikacijsko omarico. Glejte razdelek [Namestitev](#).
9. Izvedite zagon. Glejte razdelek [Zagon](#).

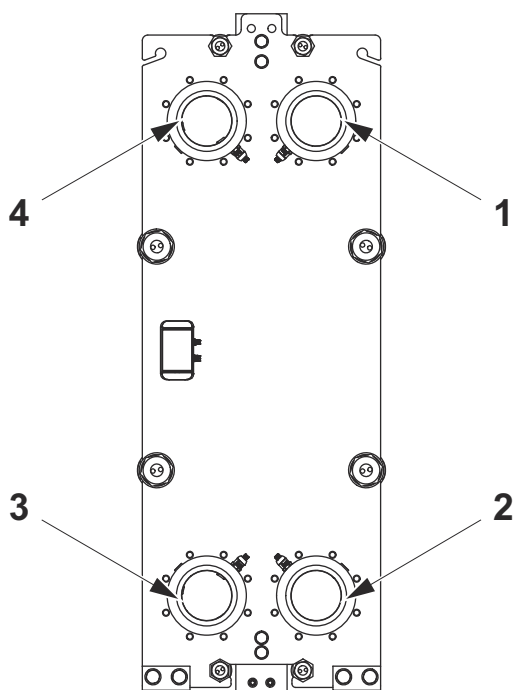
Ta stran je namerno prazna.

5 Namestitev

Senzorji so označeni z 1, 2, 3 in 4. Namestiti jih je treba na ustrezno povezavo:

- Senzor z oznako 1 — rdeča barva — na priključku (1) — z oznako S1 na ploščnem izmenjevalniku toplote
- Senzor z oznako 2 — rumena barva — na priključku (2) — z oznako S2 na ploščnem izmenjevalniku toplote
- Senzor z oznako 3 — modra barva — na priključku (3) — z oznako S3 na ploščnem izmenjevalniku toplote
- Senzor z oznako 4 — zelena barva — na priključku (4) — z oznako S4 na ploščnem izmenjevalniku toplote

Slika prikazuje prednostni položaj senzorjev za povezljivost in komunikacijsko omarico za povezljivost.

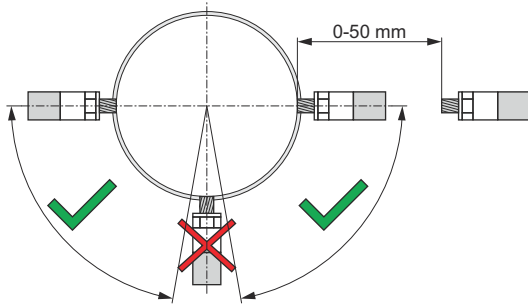


Vsak senzor je lahko usmerjen v katero koli smer, razen naravnost navzgor ali naravnost navzdol, v skladu s spodnjimi slikami. Sprejeti orientacijski koti so znotraj območij, označenih s kljukico.

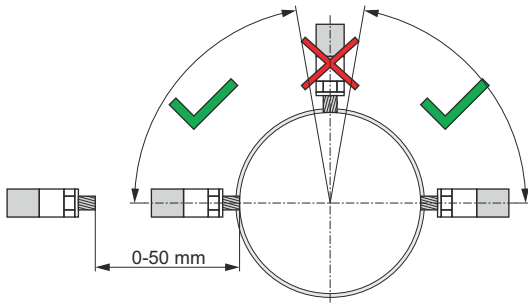


OPOMBA Tveganje slabega delovanja

Senzor mora biti nameščen tako, da je konica čim bližje ravni notranjosti cevi. Če to ni mogoče, naj bo razdalja največ 50 mm glede na slike.



Slika 2: Zgornji priključki S1 in S4 — senzor z oznako 1 in senzor z oznako 4



Slika 3: Spodnji priključki S2 in S3 — senzor z oznako 2 in senzor z oznako 3

5.1 Komplet senzorjev za povezljivost

Obstajata dve možnosti namestitve:

- Namestitev na ploščni toplotni izmenjevalnik, opremljen s prirobnicami instrumenta, pripravljenimi z luknjami za senzorje. Glejte razdelek [Namestitev na prirobnice instrumenta](#).
- Namestitev na cev, ko ploščni izmenjevalnik toplote ni opremljen s prirobnicami instrumenta, pripravljenimi z luknjami za senzorje. Glejte razdelek [Namestitev na cevi](#).

Sledite navodilom, primernim za vaš ploščni toplotni izmenjevalnik.

5.1.1 Komplet senzorjev za povezljivost — Namestite na prirobnice instrumenta

Komunikacijska omarica in držala za kable so magnetni in jih je mogoče enostavno namestiti in premikati poljubno.

! OPOMBA

Velikost vtičnega ključa senzorja je 27 mm. Po potrebi uporabite podaljšek.

! OPOMBA Nevarnost nedelovanja opreme

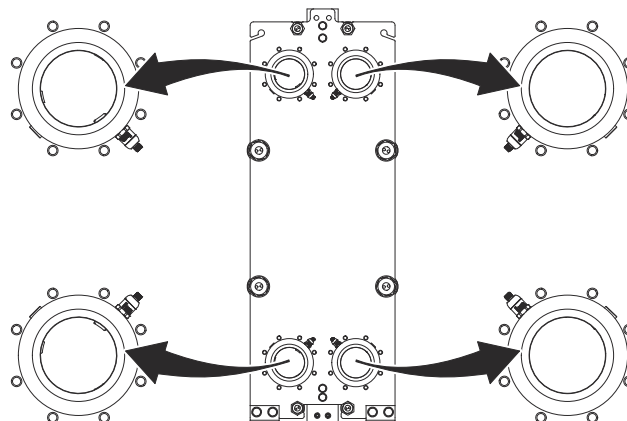
Komunikacijska omarica lahko nekaj časa deluje na baterije, vendar je zelo priporočljivo namestiti fiksni napajalni kabel, da zagotovite neprekinjeno delovanje sistema.

Napajalni kabel ni vključen v kompletu.

! OPOMBA Obstaja nevarnost poškodbe opreme

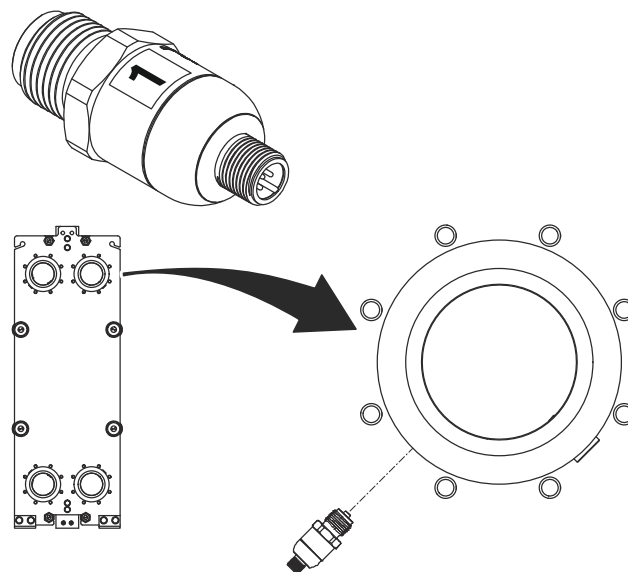
Uporabite mast, združljivo z nitril butadien kavčukom (NBR) in fluorooглиjkovim kavčukom (FKM).

- 1 Preverite, ali so prirobnice instrumenta usmerjene tako, da je mogoče senzorje postaviti na pravilen način. Glej sliko. Po potrebi prilagodite prirobnico instrumenta.



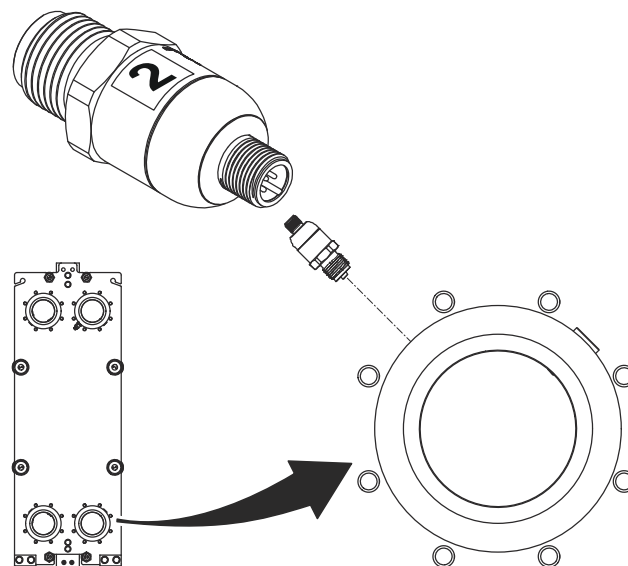
- 2 Odstranite slepe čepe, kjer bodo nameščeni senzorji.
- 3 Namažite navoje senzorja z oznako 1.

- 4 Namestite in privijte senzor z oznako 1 na prirobnici instrumenta na priključku S1. Zategnite z navorom 70 Nm (51 lb-ft).



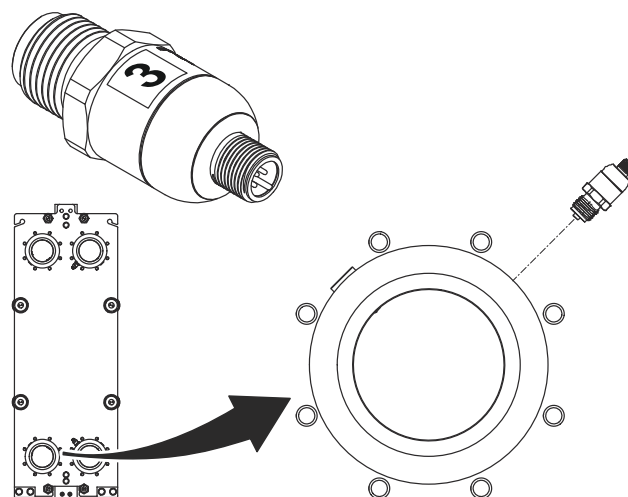
- 5 Namažite navoje senzorja z oznako 2.

- 6 Namestite in privijte senzor z oznako 2 na prirobnici instrumenta na priključku S2. Zategnite z navorom 70 Nm (51 lb-ft).



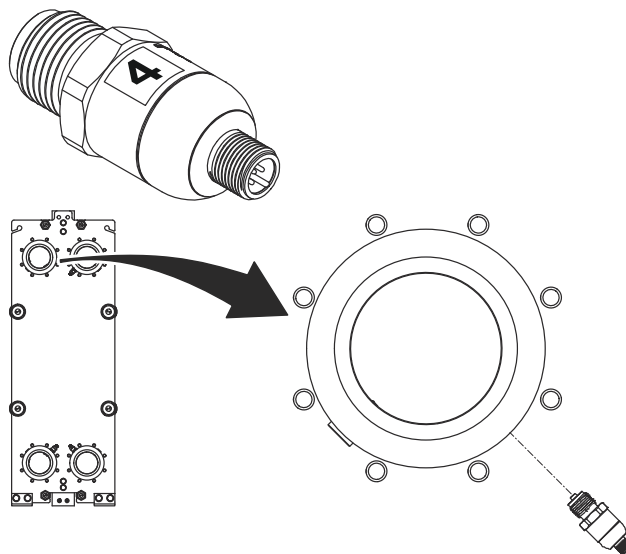
- 7 Namažite navoje senzorja z oznako 3.

- 8 Namestite in privijte senzor z oznako 3 na prirobnici instrumenta na priključku S3. Zategnite z navorom 70 Nm (51 lb-ft).

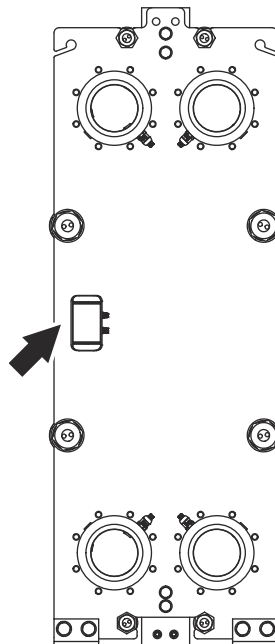


9 Namažite navoje senzorja z oznako 4.

10 Namestite in privijte senzor z oznako 4 na prirobnici instrumenta na priključku S4. Zategnite z navorom 70 Nm (51 lb-ft).



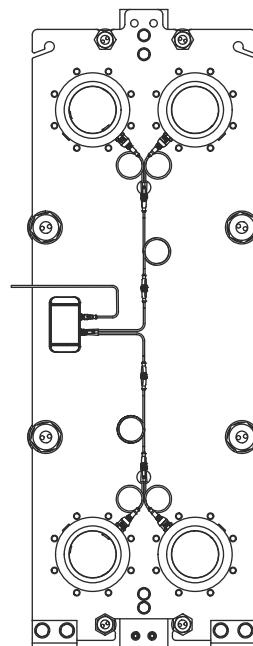
11 Postavite komunikacijsko omarico, kjer je primerno. Po možnosti nekje na sredini plošče okvirja, med senzorji.



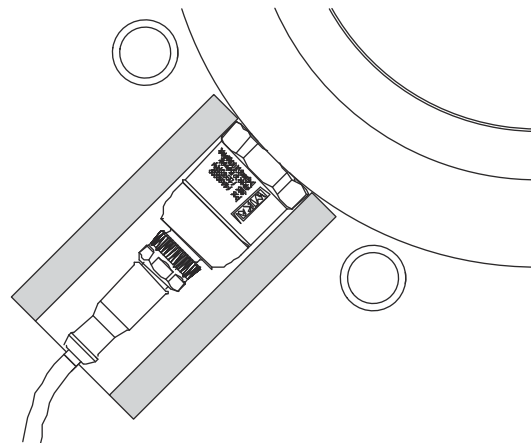
12 Priključite signalne kable zgornjih senzorjev na komunikacijsko omarico. Podaljške in priključne kable Y je mogoče konfigurirati v najprimernejših kombinacijah za lepo namestitev.

13 Povežite signalne kable spodnjih senzorjev s komunikacijsko omarico.

- 14** Za pravilno razporeditev priključnih kablov Y uporabite magnetna držala za kable in kabelske vezice.



- 15** Na vsak senzor in priključno cev namestite kos izolacije senzorja. Po potrebi odrežite izolacijo senzorja.



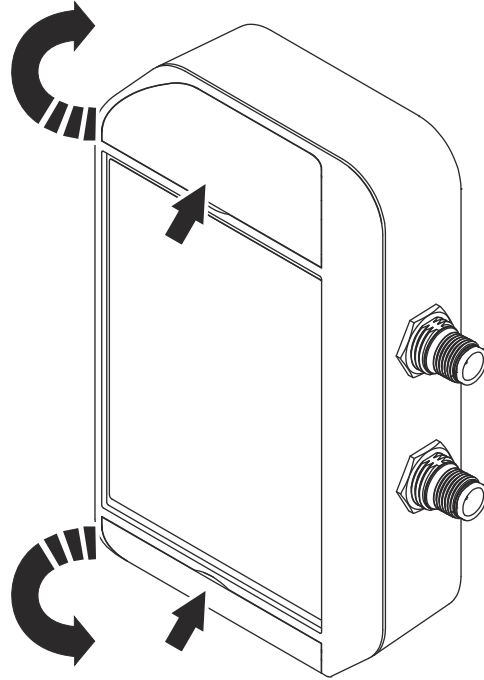
16

! OPOMBA

Priporočljivo je, da namestite baterije, tudi če niso priložene kompletu.

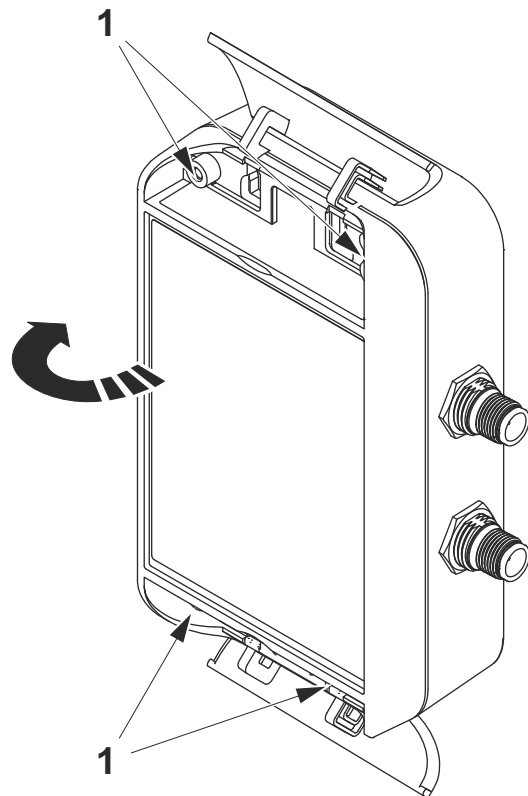
Za vrsto baterije glejte poglavje *Tehnični podatki*.

Zložite zgornjo in spodnjo loputo na komunikacijski omarici.



17

Odvijte štiri vijake (1) in odvijte pokrov komunikacijske omarice.



-
- 18 Namestite baterije na svoje mesto. Modra lučka mora enkrat utripati.

 - 19 Zaprite pokrov komunikacijske omarice.

 - 20 Zategnite štiri vijake.

 - 21 Zgornjo in spodnjo loputo prepognite nazaj.

 - 22 Priključite napajalni kabel. Za pravilno konfiguracijo napajanja glejte poglavje [Tehnični podatki](#) ali znak komunikacijske omarice.

 - 23 Za pravilno namestitev napajalnega kabla uporabite magnetno držalo kabla in kabelsko vezico.
-

5.1.2 Komplet senzorjev za povezljivost — Namestite na cevi

Ko so senzori za povezljivost nameščeni na cevi, povezane s ploščnim izmenjevalnikom toplote, je treba izvesti pripravo cevi.

Če je treba senzore za povezljivost namestiti na ploščni toplotni izmenjevalnik, ki deluje, je treba pretok skozi ploščni toplotni izmenjevalnik ustaviti. Priporočljivo je tudi izprazniti ploščni toplotni izmenjevalnik.

1

OPOMBA

Če so cevi priključene na ploščni izmenjevalnik toplote, začnite s 1. korakom, sicer pojdite na 2. korak.

OPOMBA

Nevarnost nedelovanja opreme

Komunikacijska omarica lahko nekaj časa deluje na baterije, vendar je zelo priporočljivo namestiti fiksni napajalni kabel, da zagotovite neprekinjeno delovanje sistema.

Napajalni kabel ni vključen v kompletu.

OPOMBA

Obstaja nevarnost poškodbe opreme

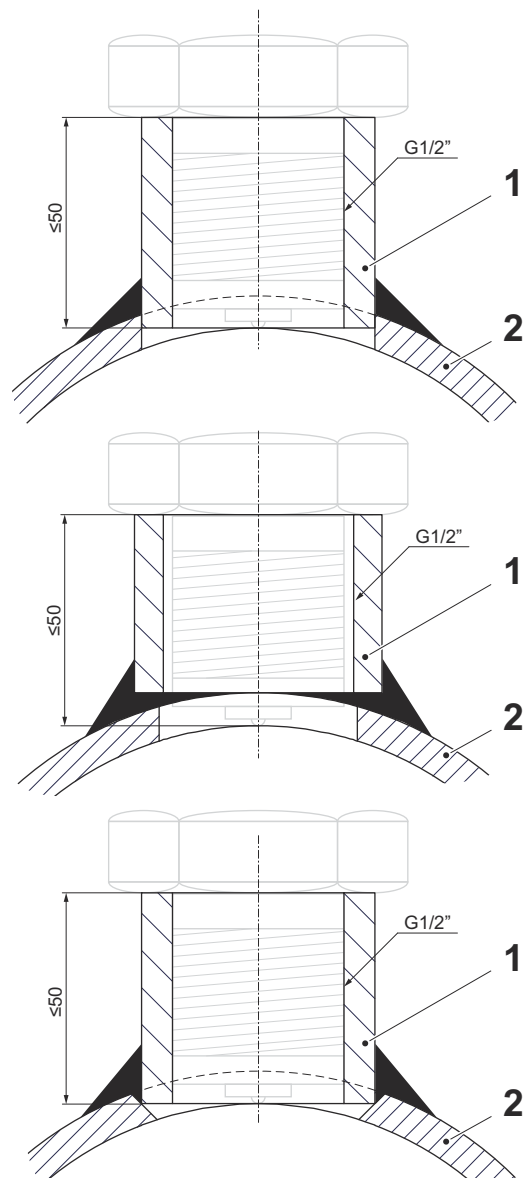
Uporabite mast, združljivo z nitril butadien kavčukom (NBR) in fluoroogljikovim kavčukom (FKM).

Odstranite cevi s ploščnega izmenjevalnika toplote.

2

Obstajajo trije načini za sestavljanje vtičnice na cev. Na vsako cev privarimo nastavek in pazimo, da je razdalja od cevi do konca nastavka čim krajša in ne daljša od 50 mm. Glej sliko. Vtičnice morajo biti nameščene na cevi tako, da senzori ne morejo trčiti. Med seboj se morajo prekrivati.

- 3 Skozi vtičnico (1) in cev (2) izvrtajte in navijte ravno luknjo z notranjim navojem G1/2".

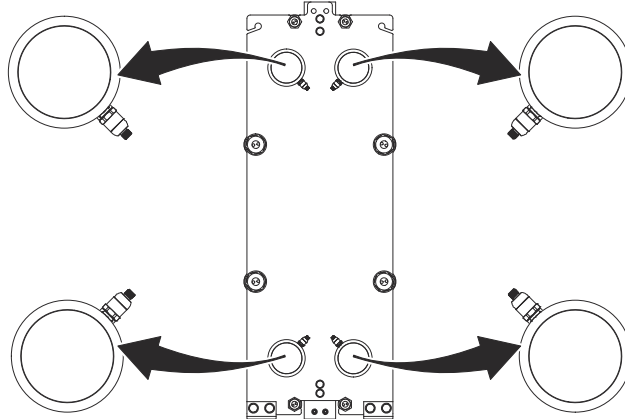


- 4 **OPOMBA**
Obstaja nevarnost poškodbe opreme
 Kovinski ostanki lahko poškodujejo ploščni izmenjevalnik toplote.
 Notranjost cevi temeljito očistite od kovinskih ostankov.

Prepričajte se, da na notranji strani cevi ni kovinskih ostankov. Temeljito očistite.

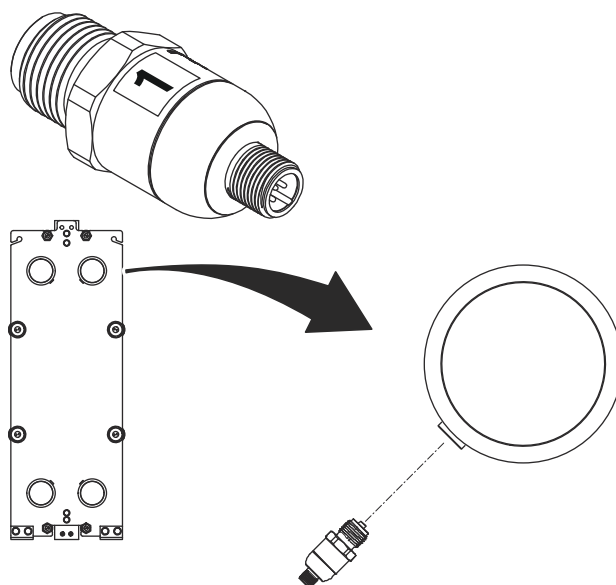
- 5 Namestite cevi na ploščni izmenjevalnik toplote.

- 6 Prepričajte se, da so vtičnice usmerjene tako, da so senzorji za povezljivost pravilno nameščeni v skladu s sliko.



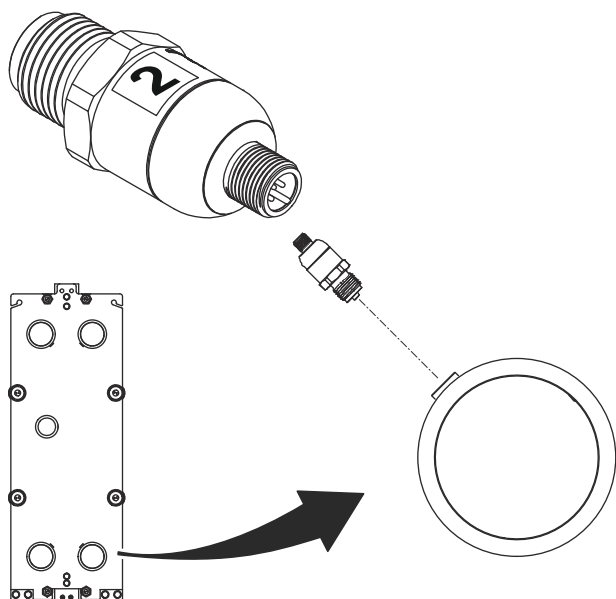
- 7 Namažite navoje sensorja z oznako 1.

- 8 Namestite in privijte senzor z oznako 1 na vtičnico cevi, priključene na priključek S1. Zategnite z navorom 70 Nm (51 lb-ft).



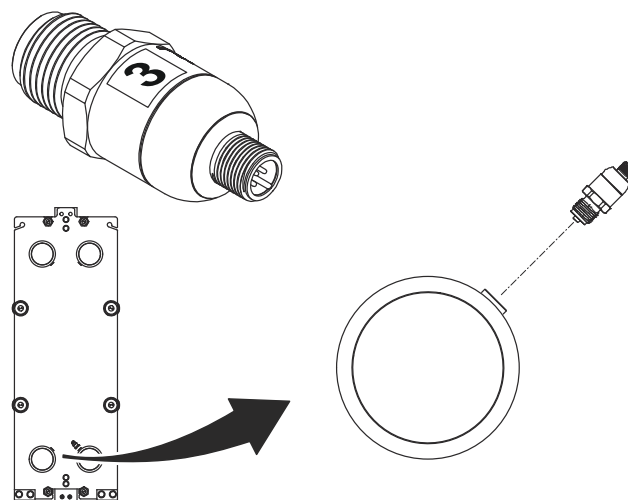
- 9 Namažite navoje sensorja z oznako 2.

- 10 Namestite in privijte senzor z oznako 2 na vtičnico cevi, priključene na priključek S2. Zategnite z navorom 70 Nm (51 lb-ft).



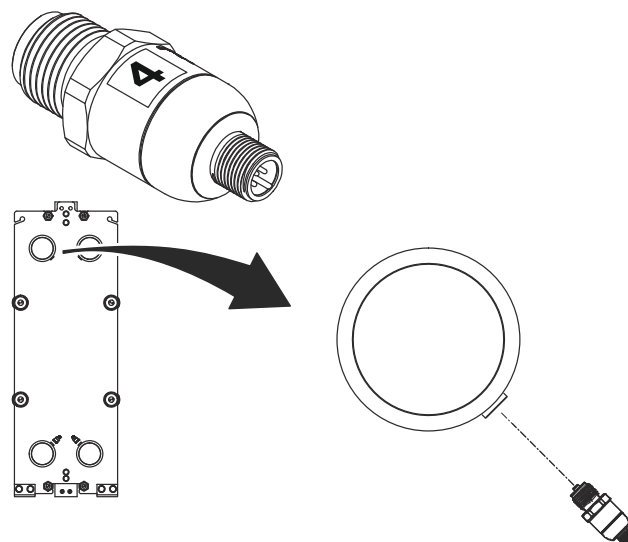
11 Namažite navoje senzorja z oznako 3.

12 Namestite in privijte senzor z oznako 3 na vtičnico cevi, priključene na priključek S3. Zategnite z navorom 70 Nm (51 lb-ft).

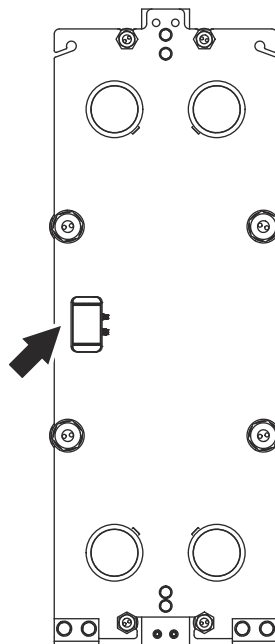


13 Namažite navoje senzorja z oznako 4.

14 Namestite in privijte senzor z oznako 4 na vtičnico cevi, priključene na priključek S4. Zategnite z navorom 70 Nm (51 lb-ft).



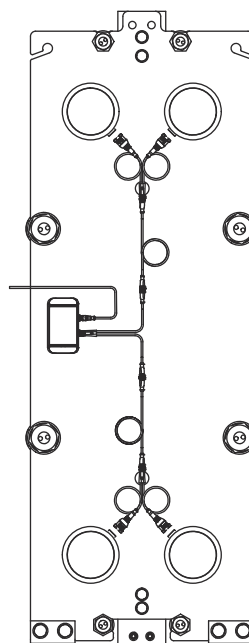
- 15** Postavite komunikacijsko omarico, kjer je primerno. Po možnosti nekje na sredini plošče okvirja, med senzorji.



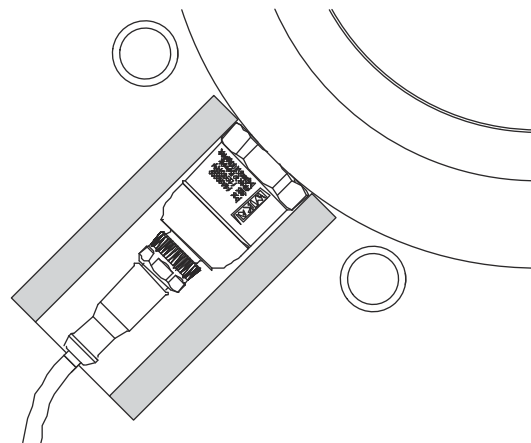
- 16** Priključite signalne kable zgornjih senzorjev na komunikacijsko omarico. Podaljške in priključne kable Y je mogoče konfigurirati v najprimernejših kombinacijah za lepo namestitev.

- 17** Povežite signalne kable spodnjih senzorjev s komunikacijsko omarico.

- 18** Za pravilno razporeditev priključnih kablov Y uporabite magnetna držala za kable in kabelske vezice.



- 19 Na vsak senzor in priključno cev namestite kos izolacije senzorja. Po potrebi odrežite izolacijo senzorja.



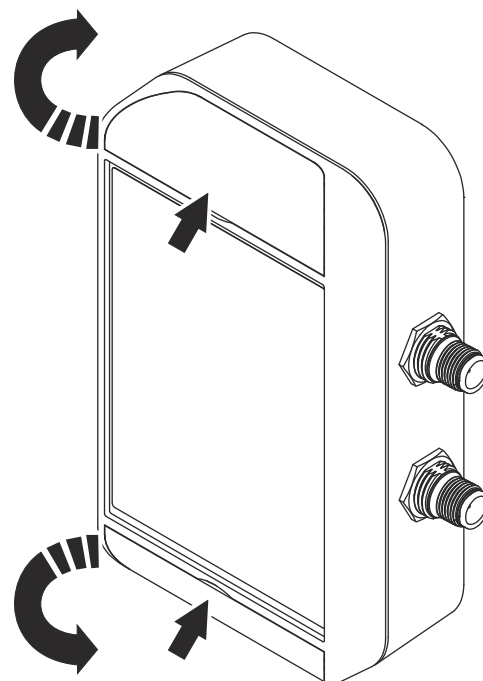
20

! OPOMBA

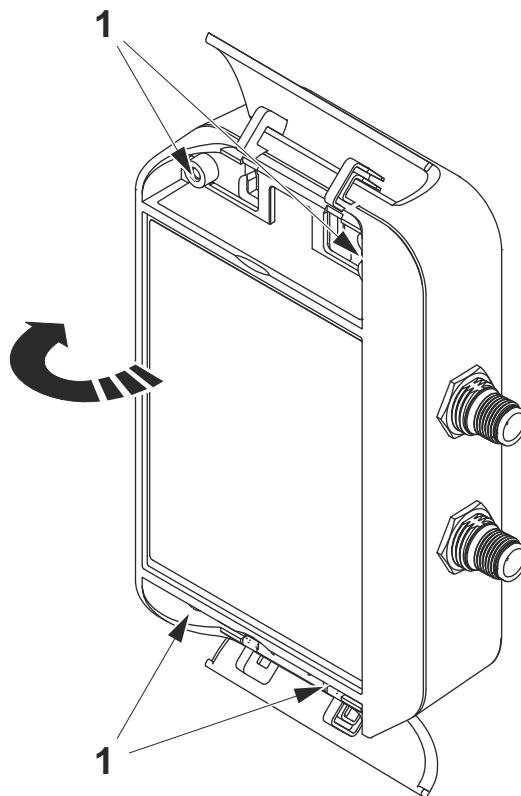
Priporočljivo je, da namestite baterije, tudi če niso priložene kompletu.

Za vrsto baterije glejte poglavje *Tehnični podatki*.

Zložite zgornjo in spodnjo loputo na komunikacijski omarici.



- 21 Odvijte štiri vijake (1) in odvijte pokrov komunikacijske omarice.



- 22 Namestite baterije na svoje mesto.
- 23 Zaprite pokrov komunikacijske omarice.
- 24 Zategnite štiri vijake.
- 25 Zgornjo in spodnjo loputo prepognite nazaj.
- 26 Priključite napajalni kabel. Za pravilno konfiguracijo napajanja glejte poglavje *Tehnični podatki* ali znak komunikacijske omarice.
- 27 Za pravilno namestitev napajalnega kabla uporabite magnetno držalo kabla in kabelsko vezico.

5.2 Prehod

- Prehod lahko namestite na ravno površino ali drog. Sledite ustreznemu navodilu.
- Namestitev kompleta senzorjev za povezljivost zahteva en nameščen prehod.
- En prehod lahko upravlja več kompletov senzorjev za povezljivost.
- Prehod mora biti nameščen znotraj 40–50 metrov (44–55 jardov) od vseh nameščenih kompletov senzorjev za povezljivost.
Razdalja je lahko večja, če so izpolnjene nekatere zahteve glede pozicioniranja. Posvetujte se z Alfa Laval.
- Prehod naj bo nameščen na območju, kjer obstaja možnost dobre povezave z okoliškimi mobilnimi omrežji.
- Najbolj ugoden položaj prehoda je na dvignjenem mestu, po možnosti nad višino izmenjevalnikov toplote. Razpon branja je najboljši pod kotom pod prehodom.

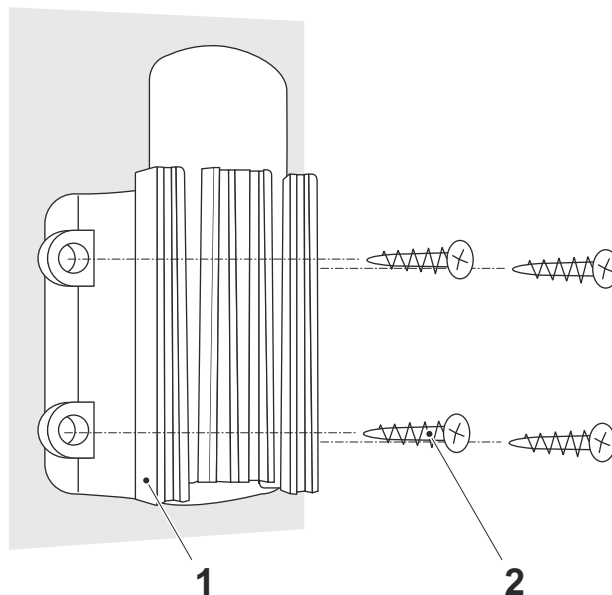
5.2.1 Prehod — namestite na ravno površino

! OPOMBA Nevarnost telesnih poškodb

Montažni nosilec ima ostre robove, ki lahko povzročijo telesne poškodbe.

Pri rokovanju z montažnim nosilcem uporabljajte zaščitne rokavice.

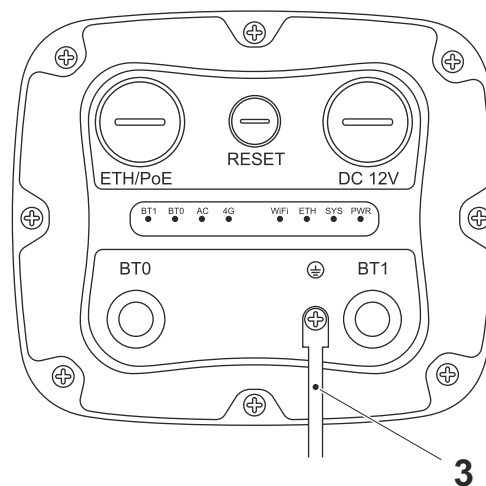
- 1 Z vijaki (2) sestavite montažni nosilec (1). Po potrebi uporabite dostavljena sidra ali druga sidra, primerna za material stene.



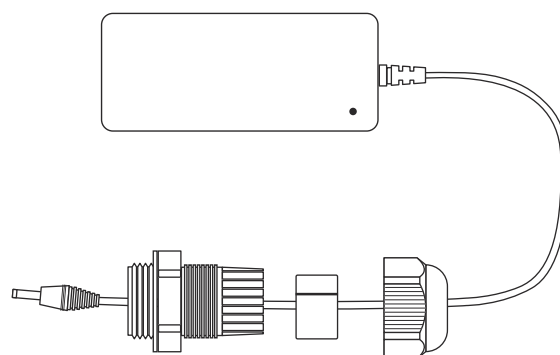
- 2 Sestavite usmerjevalnik na montažni nosilec.



- 3** Priključite ozemljitveni kabel (3) na usmerjevalnik.



- 4** Sestavite kabelsko uvodnico na napajalni kabel 12 VDC.



- 5** Priključite napajalni kabel 12 VDC na usmerjevalnik in privijte kabelsko uvodnico.

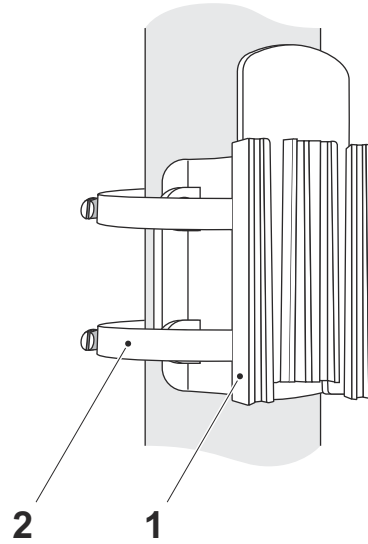
5.2.2 Prehod — Namestite na drog

! OPOMBA Nevarnost telesnih poškodb

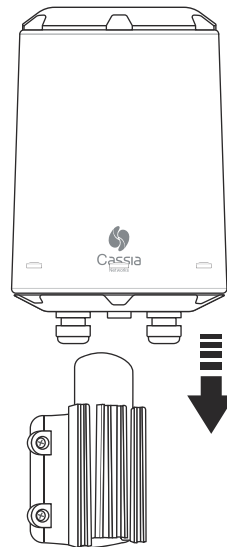
Montažni nosilec ima ostre robove, ki lahko povzročijo telesne poškodbe.

Pri rokovanju z montažnim nosilcem uporabljajte zaščitne rokavice.

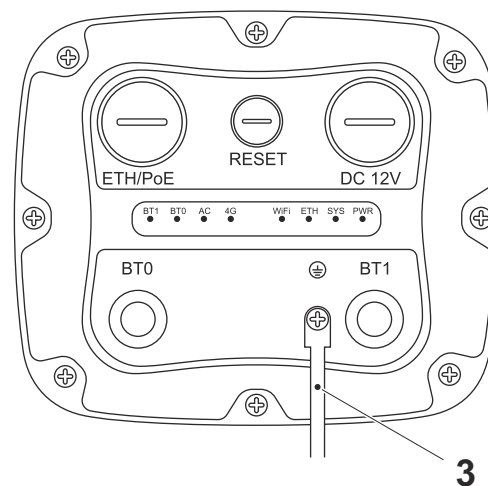
- 1 Sestavite montažni nosilec (1) z uporabo trakov za montažo droga (2).



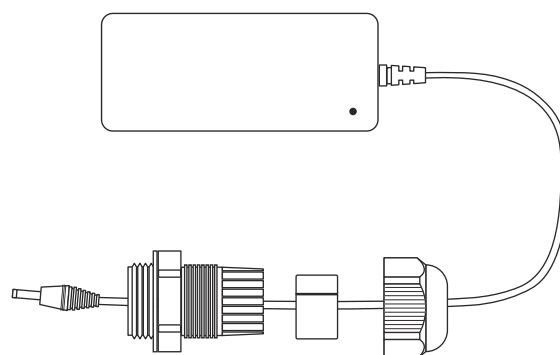
- 2 Sestavite usmerjevalnik na montažni nosilec.



- 3** Priključite ozemljitveni kabel (3) na usmerjevalnik.



- 4** Sestavite kabelsko uvodnico na napajalni kabel 12 VDC.



- 5** Priključite napajalni kabel 12 VDC na usmerjevalnik in privijte kabelsko uvodnico.

Ta stran je namerno prazna.

6 Zagon

Ko je namestitev končana, mora biti vsak komplet senzorjev za povezljivost seznanjen s ploščnim izmenjevalnikom toplote, kjer je nameščen. Pomembno je, da je komplet senzorjev za povezljivost nameščen na istem ploščnem izmenjevalniku toplote.

1. Upoštevajte naslov MAC na komunikacijski omarici.
2. Upoštevajte serijsko številko ploščnega izmenjevalnika toplote.
3. Sporočite MAC naslov komunikacijske omarice in serijsko številko izmenjevalnika toplote svojemu predstavniku Alfa Laval.
4. Zdaj je komplet senzorjev za povezljivost seznanjen s ploščnim izmenjevalnikom toplote in morata ostati kot par.

Če je na voljo aplikacija za namestitev pametne naprave:

1. V svoji napravi odprite bralnik kod QR.
2. Skenirajte kodo QR na komunikacijski omarici.
3. Skenirajte kodo QR na ploščnem izmenjevalniku toplote.
4. Zdaj je komplet senzorjev za povezljivost seznanjen s ploščnim izmenjevalnikom toplote in morata ostati kot par.

Ta stran je namerno prazna.

7 Vzdrževanje

V tem razdelku je opisano vse potrebno vzdrževanje komponent, vključenih v komplet.

7.1 Baterije

! OPOMBA Baterije niso vključene v kompletu

Ta razdelek je veljaven le, če ste v komunikacijsko omarico vstavili baterije.

7.1.1 Baterije — Menjava

To navodilo velja le, če imate v komunikacijski omarici nameščene baterije. Pri izpadu električne energije je priporočljivo namestiti baterije kot rezervno napajanje.

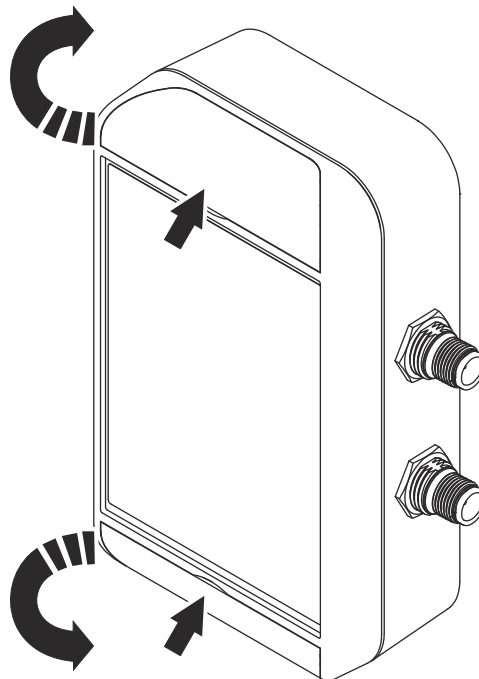
1

! OPOMBA

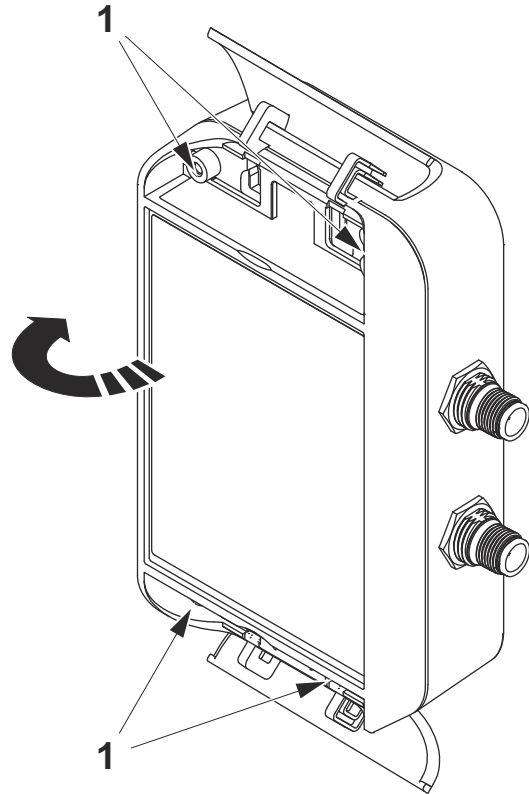
Priporočljivo je, da namestite baterije, tudi če niso priložene kompletu.

Za vrsto baterije glejte poglavje *Tehnični podatki*.

Zložite zgornjo in spodnjo loputo na komunikacijski omarici.



- 2 Odvijte štiri vijake (1) in odvijte pokrov komunikacijske omarice.

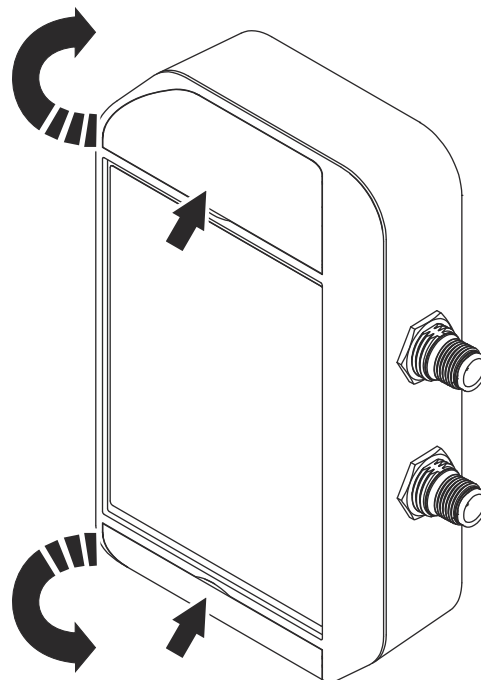


- 3 Odstranite stare baterije.
- 4 Namestite nove baterije na svoje mesto. Modra lučka mora enkrat utripati.
- 5 Zaprite pokrov komunikacijske omarice.
- 6 Zategnite štiri vijake.
- 7 Zgornjo in spodnjo loputo prepognite nazaj.
- 8 Prijavite se v nadzorni sistem in potrdite alarm za nizko raven baterije.

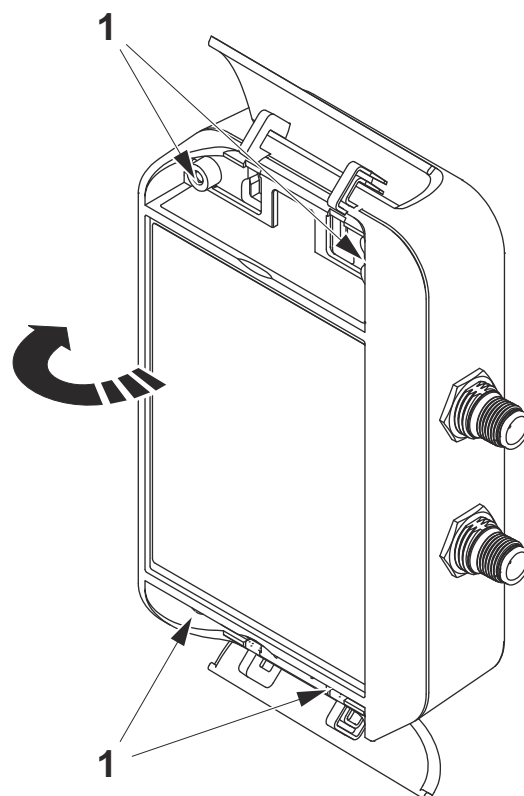
7.2 Komunikacijska omarica

7.2.1 Komunikacijska omarica — Ponastavitev

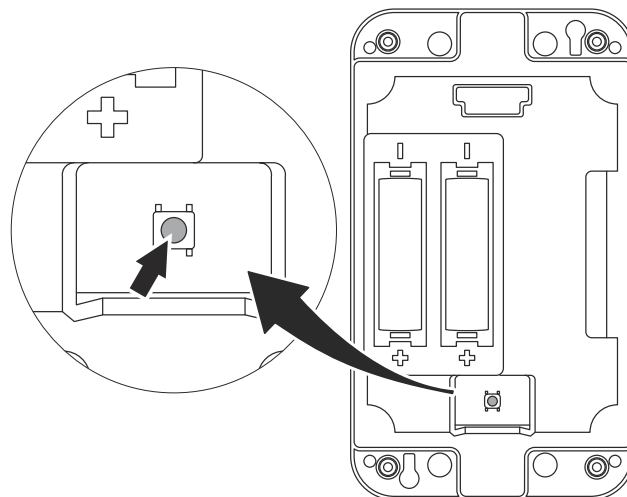
- 1 Zložite zgornjo in spodnjo loputo na komunikacijski omarici.



- 2 Odvijte štiri vijake (1) in odvijte pokrov komunikacijske omarice.



- 3 Pritisnite gumb za ponastavitev.



- 4 Zaprite pokrov komunikacijske omarice.
- 5 Zategnite štiri vijake.
- 6 Zgornjo in spodnjo loputo prepognite nazaj.

7.3 Tipalo

7.3.1 Senzor — Čiščenje

Senzorje je običajno treba očistiti hkrati s čiščenjem ploščnega izmenjevalnika toplote. Navodilo predvideva, da čiščenje ploščnega izmenjevalnika toplote poteka v skladu z navodili v priročniku za vzdrževanje ploščnega izmenjevalnika toplote. To pomeni, da je ploščni izmenjevalnik toplote izprazen in je varno odstraniti senzorje.

! OPOMBA **Obstaja nevarnost poškodbe opreme**

Uporabite mast, združljivo z nitril butadien kavčukom (NBR) in fluoroogljikovim kavčukom (FKM).

- 1 Odstranite enega od senzorjev.
- 2 Konico senzorja očistite z vlažno krpo, ki ne pušča vlaken. Električni priključek ne sme priti v stik z vlago.
- 3 Očistite navoje lukenj v prirobnicah instrumenta ali cevi.
- 4 Očistite območje tesnjenja in se prepričajte, da je ravno.
- 5 Namažite navoje senzorja.
- 6 Namestite in zategnite senzor z navorom 70 Nm (51 lb-ft).
- 7 Ponovite zaporedje na preostalih senzorjih.
- 8 Preverite, ali so vsi senzorji pravilno nameščeni (pravilno število in barva v pravih vratih) v skladu z razdelkom [Namestitev](#).

Ta stran je namerno prazna.

8 Tehnični podatki

8.1 Komplet senzorjev (na enoto)




- Kombinirani senzorji za merjenje temperature in tlaka (4 kosi)
- Telo senzorjev iz nerjavečega jekla 1.4404 (316L).
- G $\frac{1}{2}$ " ravni navoji (ne NPT) priključek senzorja
- Temperaturno območje -15 °C do +120 °C (5 °F do +248 °F)
- Razpon tlaka 0 bar do +25 bar (0 psi do +362,6 psi)
- Brezžična senzorska podatkovna komunikacijska omarica
- Podatkovna komunikacija do prehoda: Brezžično (BLE)
- Y priključni kabli in namestitveni komplet
- Komunikacijska omarica in pritrditev napeljave: Magnetno (vrtanje ni potrebno)
- Napajanje komunikacijske omarice: 10–30 VDC, maks. 0,25 mA enotočkovni priključek/ploščni izmenjevalnik toplote
- Baterija AA 3,6 V Li-SOCI₂ (2 kosa) — Ni vključena v komplet

8.2 Prehod (na območje)

- 1x IoT prehod / mesto ali območje
- Komunikacija senzorskega kompleta: Brezžični BLE
- Brezžični doseg (odvisno od območja): Domet BLE običajno 50 m (54 jardov)
- Mobilna povezava; 2G, 3G ali 4G LTE
- Priložena SIM kartica in program za globalno povezavo
- Električno napajanje: 100 – 240 VAC 50/60 Hz

8.3 Rešitev v oblaku in varnost

Oblak Alfa Laval na voljo prek MS Azure.

Naprava 	Povezava 	Oblak 
<ul style="list-style-type: none"> • Zasnovan za zmanjšanje tveganja napadov in vdorov • Strojna oprema, odporna na spremembe • Samo odhodne povezave • Varna uvedba, zagotavljanje in nadgradnje • Varna avtentikacija • Dnevnik dogodkov • Požarni zid 	<ul style="list-style-type: none"> • Varna povezava • Varna dostava sporočil • Trajna dostava sporočil 	<ul style="list-style-type: none"> • Azure Predvidevajte kršitev • Azure Globalni odziv na incidente • Azure zaznavanje vdorov • Aktivni imenik Azure • Večfaktorska avtentikacija • Varna oskrba in avtentikacija naprave • Register identitet Azure IoT Hub

Ta stran je namerno prazna.

9 Odpravljanje težav

Če imate težave z vašo opremo, poskusite naslednje rešitve.

Težava	Vzrok	Ukrepi za rešitev
Alarm za slabo baterijo.	Napajalnik ni priključen.	<ol style="list-style-type: none"> 1. Preverite, ali je priključek za napajanje pravilno priključen. 2. Preverite, ali je napajalni kabel pod napestjo.
	Nizka napolnjenost baterije.	<ol style="list-style-type: none"> 1. Zamenjajte baterije. Glejte razdelek Baterije - Menjava. 2. Prijavite se v nadzorni sistem. 3. Potrdite alarm.
Ni komunikacije s kompletom senzorjev.	V komunikacijski omarici ni napajanja.	<ol style="list-style-type: none"> 1. Preverite, ali je priključek za napajanje pravilno priključen. 2. Preverite, ali je napajalni kabel pod napestjo. 3. Preverite, ali so baterije napolnjene.
	Senzorska omarica potrebuje ponastavitev.	<ol style="list-style-type: none"> 1. Sledite navodilom v razdelku Komunikacijska omarica — Ponastavitev.
	Ni komunikacije s prehodom.	<ol style="list-style-type: none"> 1. Preverite, ali je prehod povezan s spletom. Oglejte si dokumentacijo prehoda. 2. Preverite, ali je prehod znotraj največje razdalje od ploščnega izmenjevalnika toplote. 3. Preverite, ali sta prehod in komunikacijska omarica pravilno konfigurirana. Pravilen naslov MAC.
	Okvara komunikacijske omarice	<ol style="list-style-type: none"> 1. Preverite, ali sta prehod in komunikacijska omarica pravilno konfigurirana. Pravilen naslov MAC. 2. Zamenjajte komunikacijsko omarico.

Težava	Vzrok	Ukrepi za rešitev
Ni komunikacije z enim ali več senzorji.	Kabelska povezava.	<ol style="list-style-type: none"> 1. Preverite, ali je kabel pravilno priključen. 2. Preverite, da na kablilih ni vidnih poškodb. 3. Zamenjajte kable.
	Senzorska omarica potrebuje ponastavitev.	<ol style="list-style-type: none"> 1. Sledite navodilom v razdelku <i>Komunikacijska omarica — Ponastravitev</i>.
	Napačno nameščen senzor.	<ol style="list-style-type: none"> 1. Preverite, ali ima senzor pravilno barvno in številčno oznako. 2. Preverite, da ni nameščen noben drug senzor z enako barvno in številčno oznako. 3. Zamenjajte senzor.
Puščanje iz senzorja.	Senzor ni dobro zategnjen.	<ol style="list-style-type: none"> 1. Zategnite senzor z navorom 70 Nm (51 lb-ft).
	Težava s tesnjenjem.	<ol style="list-style-type: none"> 1. Preverite, ali je tesnilo obrabljeno ali poškodovano. 2. Preverite, ali so tesnilna območja čista in ravna. 3. Očistite območje tesnjenja. 4. Zamenjajte tesnilo.