

Intelligens hőcserélő .

Csatlakozási érzékelő készlet telepítési kézikönyve



Lit. Kód

200005979-1-HU

Telepítési kézikönyv

Kiadó:

Alfa Laval Technologies AB

Box 74

SE-226 55

226 55 Lund, Svédország

Telefonközpont: +46 46 36 65 00

info@alfalaval.com

Az eredeti útmutató angol nyelvű

© Alfa Laval 2023-05

This document and its contents are subject to copyrights and other intellectual property rights owned by Alfa Laval AB (publ) or any of its affiliates (jointly "Alfa Laval"). No part of this document may be copied, re-produced or transmitted in any form or by any means, or for any purpose, without Alfa Laval's prior express written permission. Information and services provided in this document are made as a benefit and service to the user, and no representations or warranties are made about the accuracy or suitability of this information and these services for any purpose. All rights are reserved.



English

Use the QR code, or visit www.alfalaval.com/gphe-manuals, to download a local language version of the manual.

العربية

استخدم رمز الاستجابة السريعة أو قم بزيارة www.alfalaval.com/gphe-manuals لتنزيل إصدار اللغة المحلية للدليل ،

български

Използвайте QR кода или посетете следния адрес www.alfalaval.com/gphe-manuals, за да свалите версия на ръководството за употреба на Вашия език.

Český

Použijte kód QR nebo navštivte www.alfalaval.com/gphe-manuals a stáhněte si místní jazykovou verzi tohoto návodu.

Dansk

Brug QR-koden, eller følg www.alfalaval.com/gphe-manuals for at downloade en lokal sprogversion af manualen.

Deutsch

Verwenden Sie den QR-Code oder besuchen Sie www.alfalaval.com/gphe-manuals, um die lokale Sprachversion des Handbuchs herunterzuladen.

ελληνικά

Χρησιμοποιήστε τον κωδικό QR ή επισκεφτείτε τη σελίδα www.alfalaval.com/gphe-manuals, για να κατεβάσετε μια έκδοση του εγχειριδίου στην τοπική σας γλώσσα.

Español

Utilice el código QR o visite www.alfalaval.com/gphe-manuals para descargar una versión del manual en el idioma local.

Eesti

Kasutusjuhendi kohaliku keeleversiooni allalaadimiseks kasutage QR-koodi või külastage aadressi www.alfalaval.com/gphe-manuals.

Suomi

Käytä QR-koodia tai avaa osoite www.alfalaval.com/gphe-manuals, niin voit ladata käyttöohjeen paikallisella kielellä.

Français

Utilisez le QR-code ou rendez-vous sur le site www.alfalaval.com/gphe-manuals, pour télécharger une version du manuel dans la langue locale.

Hrvatski

Upotrijebite QR kod ili posjetite www.alfalaval.com/gphe-manuals ako želite preuzeti verziju priručnika na lokalnom jeziku.

Magyar

Használja a QR-kódot, vagy látogasson el a www.alfalaval.com/gphe-manuals webhelyre a kézikönyv helyi nyelvű változatának letöltéséhez.

Italiano

Utilizzate il codice QR o visitate il sito www.alfalaval.com/gphe-manuals per scaricare una versione del manuale nella lingua locale.

日本語

コード、または www.alfalaval.com/gphe-manuals、現地語版のマニュアルをダウンロードすることができます。

한국어

코드를 사용하거나 www.alfalaval.com/gphe-manuals 에서 사용 설명서의 해당 언어 버전을 다운로드 하십시오.

Lietuvos

Naudokite greitojo atsako (QR) kodą arba apsilankykite www.alfalaval.com/gphe-manuals , kad atsisiųstumėte vadovo vietos kalbos versiją.

Latvijas

Lai lejupielādētu rokasgrāmatas versiju vietējā valodā, izmantojiet QR kodu vai apmeklējiet www.alfalaval.com/gphe-manuals.

Nederlands

Gebruik de QR-code, of bezoek www.alfalaval.com/gphe-manuals om een handleiding in een andere taal te downloaden.

Norsk

Bruk QR-koden, eller gå til www.alfalaval.com/gphe-manuals for å laste ned en versjon av håndboken på et lokalt språk.

Polski

Aby pobrać instrukcję w innej wersji językowej, zeskanuj kod QR lub otwórz stronę www.alfalaval.com/gphe-manuals.

Português

Utilize o código QR ou visite www.alfalaval.com/gphe-manuals para descarregar uma versão do manual na língua local.

Português do Brasil

Use o QR ou visite www.alfalaval.com/gphe-manuals para baixar uma versão do manual no idioma local.

Românesc

Utilizați codul QR sau vizitați www.alfalaval.com/gphe-manuals, pentru a putea descărca o versiune a manualului în limba dumneavoastră.

Русский

Чтобы загрузить руководство на другом языке, воспользуйтесь QR-кодом или перейдите по ссылке www.alfalaval.com/gphe-manuals.

Slovenski

Če želite prenesti lokalno jezikovno različico priročnika, uporabite kodo QR ali obiščite spletno stran www.alfalaval.com/gphe-manuals.

Slovenský

Použite QR kód alebo navštívte stránku www.alfalaval.com/gphe-manuals a stiahnite si verziu príručky v miestnom jazyku.

Svenska

Använd QR-koden eller besök www.alfalaval.com/gphe-manuals för att hämta en lokal språkversion av bruksanvisningen.

Türkçe

Kılavuzun yerel dildeki versiyonunu indirmek için QR kodunu kullanın veya www.alfalaval.com/gphe-manuals adresini ziyaret edin.

中国

请使用二维码或访问 www.alfalaval.com/gphe-manuals，以下载本地语言版本的手册。

Tartalomjegyzék

1	Bevezetés	7
1.1	Felhasználási terület.....	7
1.2	Környezetvédelmi megfelelés.....	8
2	Biztonság	9
2.1	Biztonsági szempontok.....	9
2.2	A kifejezések magyarázata.....	9
2.3	Személyi védőfelszerelés.....	10
2.4	Munkavégzés magasban.....	11
3	Alkatrészek	13
3.1	Csatlakozási érzékelő készlet.....	13
3.2	Átjáró.....	15
4	Telepítési folyamat	17
5	Telepítés	19
5.1	Csatlakozási érzékelő készlet.....	21
5.1.1	Csatlakozási érzékelő készlet — Szerelje fel a műszerkarimákra.....	22
5.1.2	Csatlakozási érzékelő készlet — Szerelje fel a csövekre.....	28
5.2	Átjáró.....	36
5.2.1	Átjáró — Telepítés stabil felületre.....	37
5.2.2	Átjáró — Szerelje fel oszlopra.....	39
6	Üzembe helyezés	41
7	Karbantartás	43
7.1	Elemek.....	43
7.1.1	Elemek — Csere.....	43
7.2	Kommunikációs doboz.....	45
7.2.1	Kommunikációs doboz — Visszaállítás.....	45
7.3	Érzékelő.....	47
7.3.1	Érzékelő — Tisztítás.....	47
8	Műszaki adatok	49
8.1	Érzékelő készlet (egységenként).....	49
8.2	Átjáró (területenként).....	50
8.3	Felhőmegoldás és biztonság.....	51
9	Hibaelhárítás	53

Ez az oldal szándékosan maradt üresen.

1 Bevezetés

Intelligens egységként előkészítve az Alfa Laval lemezes hőcserélők felhasználják a jelenleg fejlődő digitalizációs technológiák, a dolgok internete (IoT) és a legkorszerűbb állapotfigyelés előnyeit annak érdekében, hogy optimális energiahatékonyságot és költségoptimalizálást kínáljanak a felhasználó számára. Az intelligens megközelítés és a csatlakoztatott lemezes hőcserélő egyéb, adatelemzésen alapuló értékeket is kínál az ügyfelek számára, mint például szerviztervezést és a megelőző karbantartáshoz szükséges eszközöket, a nem tervezett gyártási leállások elkerülése érdekében.

Az intelligens rendszerbeállítás egy olyan infrastruktúra, amely az összegyűjtött adatokból történő folyamatos tanulás és fejlesztés alapján idővel új funkciók, eszközök bevezetésének lehetőségét biztosítja.



1. ábra: Kommunikációs beállítás

1.1 Felhasználási terület

Ennek a berendezésnek a rendeltetése a hőcserélők adatainak naplózása az eszközök állapotának ellenőrzése céljából, egy online Alfa Laval szolgáltatással kombinálva.

Minden egyéb felhasználás tilos. Amennyiben a berendezést nem a fentebb leírt célra alkalmazzák, az Alfa Laval nem vállal felelősséget a sérülésért vagy károkért.

1.2 Környezetvédelmi megfelelés

Az Alfa Laval arra törekszik, hogy a lehető legtisztábban és leghatékonyabban végezze a tevékenységét, és a termékei fejlesztése, tervezése, gyártása, szervizelése és forgalmazása során figyelembe vegye a környezetvédelmi szempontokat.

Hulladékkezelés

Az összes anyag és komponens elválasztását, újrahasznosítását vagy ártalmatlanítását biztonságos, környezetbarát módon kell végezni, illetve a nemzeti törvényekkel vagy helyi szabályozásokkal összhangban. Amennyiben bizonytalanság áll fenn egy komponens anyagának tekintetében, lépjen kapcsolatba az Alfa Laval helyi forgalmazójával. Alkalmazzon olyan selejtezési vagy hulladékkezelő céget, amelyik ISO 14001 vagy hasonló tanúsítással rendelkezik.

Kicsomagolás

A csomagolóanyag fát, műanyagot, kartondobozt és – egyes esetekben – fém hevedereket tartalmaz.

- A fa és a kartondoboz újból felhasználható, újrahasznosítható vagy energia visszanyerésére használható.
- A műanyagokat újra kell hasznosítani, vagy engedéllyel rendelkező hulladékégetőben el kell égetni.
- A fémhevedereket vissza kell küldeni újrahasznosításra.

Karbantartás

- Az összes fém alkatrészt vissza kell küldeni újrahasznosításra.
- Az olajat és az összes nem fémes alkatrészt, valamint tisztítószert, kendőket és egyéb tisztítási anyagot a helyi előírásokkal összhangban kell kezelni.

Selejtezés

Az üzemi élettartama végén a berendezést a vonatkozó helyi előírások szerint kell újrahasznosítani. A berendezésen kívül figyelembe kell venni és megfelelő módon kell kezelni a technológiai folyadék veszélyes maradványait is. Kérdés, vagy a helyi előírások hiánya esetén forduljon az Alfa Laval helyi forgalmazójához.

2 Biztonság

2.1 Biztonsági szempontok

A lemezes hőcserélőt az Alfa Laval jelen kézikönyvben található útmutatása szerint kell használni és karbantartani. A lemezes hőcserélő nem megfelelő kezelése súlyos következményekkel - személyi sérüléssel és/vagy anyagi kárral - járhat. Az Alfa Laval nem vállal felelősséget a jelen kézikönyv utasításainak be nem tartásából fakadó károkért vagy sérülésekért.

A lemezes hőcserélőt az Ön konkrét készülékre vonatkozó anyag-, közegetípus-, hőmérséklet- és nyomáskonfigurációkkal összhangban kell használni.

2.2 A kifejezések magyarázata



FIGYELMEZTETÉS A veszély típusa

FIGYELMEZTETÉS: olyan potenciálisan veszélyes helyzetet jelez, amely, ha bekövetkezik, halált vagy súlyos sérülést okozhat.



VIGYÁZAT! A veszély típusa

VIGYÁZAT: olyan potenciálisan veszélyes helyzetet jelez, amely, ha bekövetkezik, enyhe vagy közepes sérülést okozhat.



MEGJEGYZÉS

FONTOS – olyan potenciálisan veszélyes helyzetet jelez, amely - ha bekövetkezik - vagyoni kárt okozhat.



Biztonság

2.3 Személyi védőfelszerelés

Védőcipő

Megerősített sarokkal ellátott cipő, minimalizálja az elejtett tárgyak által okozott lábsérüléseket.



Védősisak

A fejet véletlen sérülésektől védő sisak.



Védőszemüveg

Szorosan illeszkedő szemüveg, amelyet a szem veszélyektől való védelmére viselnek.



Védőkesztyű

A kezet a veszélyektől védő kesztyű.



Biztonság

2.4 Munkavégzés magasban

Amennyiben a telepítéshez két méter magasságban vagy annál magasabban végzett munkára van szükség, azt figyelembe kell venni a biztonsági elrendezésnél.



FIGYELMEZTETÉS

Leesés kockázata.

Bármiféle magasban végzett munkavégzésnél mindig gondoskodjon róla, hogy rendelkezésre áll biztonsági eszköz, és használják azt. Tartsa be a magasban végzett munkára vonatkozó helyi szabályozásokat és irányelveket. Használjon állványzatot vagy mozgatható munkaplatformot, és biztonsági hevedert. Létesítsen biztonsági körzetet a munkaterület körül, és rögzítse a szerszámokat vagy egyéb tárgyakat leesés ellen.



Biztonság



Biztonság

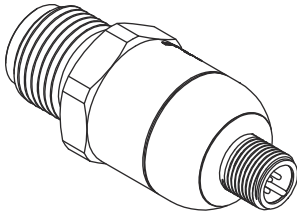
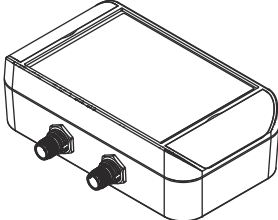
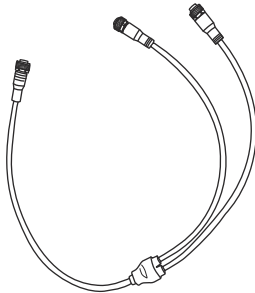
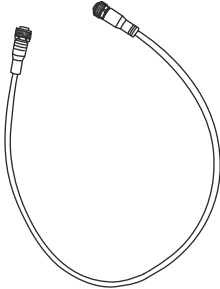
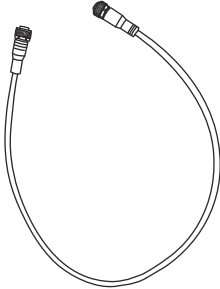
Ez az oldal szándékosan maradt üresen.

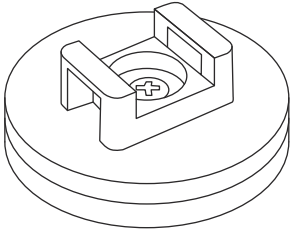

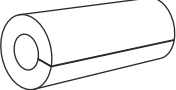
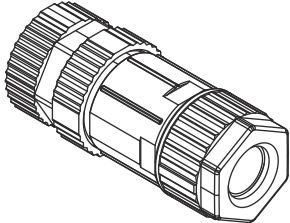
3 Alkatrészek

A telepítés a csatlakozási érzékelő készletből és az átjáróból áll. Részletes információkért lásd a [Műszaki adatok](#) részt.

3.1 Csatlakozási érzékelő készlet


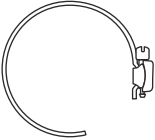
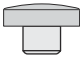
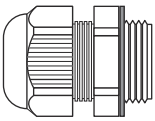
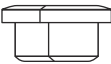
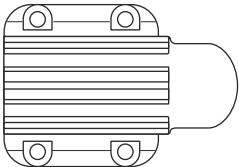
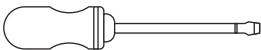


A csatlakozási érzékelő készlet az alábbi táblázatban felsorolt összetevőkből áll.

Megnevezés	Konstrukció	Mennyiség
Érzékelő		4
Kommunikációs doboz		1
Y csatlakozókábel		3
Hosszabbító kábel 0,6 m		1
Hosszabbító kábel 1,0 m		1

Kábeltartó		5
Kábelkötegelők		5
Érzékelő szigetelése		4
Tápkábel csatlakozója		1

3.2 Átjáró

Az átjáró az alábbi táblázatban felsorolt összetevőkből áll.

Megnevezés	Konstrukció	Mennyiség
Útválasztó		1
Készüléktartó heveder		2
Extra felső csavar fedél		2
Kábelbemenet		2
USB-nyílás szilikon dugó		1
Szerelőkeret		1
Laposfejű csavarhúzó		1
Dübel		4
Csavar		4
Gyors beüzemelési útmutató	N/A	1

Ez az oldal szándékosan maradt üresen.

4 Telepítési folyamat

A csatlakozási érzékelő készlet felszerelését a következő sorrendben kell végrehajtani:

1. Állítsa le a lemezes hőcserélőhöz vezető közeg áramlását. Tekintse meg a lemezes hőcserélő telepítési kézikönyvét.
2. Ürítse le a lemezes hőcserélőt. Tekintse meg a lemezes hőcserélő telepítési kézikönyvét.
3. Győződjön meg arról, hogy a műszer karimái megfelelően vannak elhelyezve. Lásd a [Telepítés](#) szakaszt.
4. Ha nincsenek műszerkarimák, készítse elő a csöveket. Lásd a [Csatlakozási érzékelő készlet - Telepítés csövekre](#) szakaszt.
5. Szerelje fel a csatlakozási érzékelőket. Lásd a [Csatlakozási érzékelő készlet](#) szakaszt.
6. Szerelje fel a kommunikációs dobozt. Lásd a [Telepítés](#) szakaszt.
7. Csatlakoztassa az érzékelőket a kommunikációs dobozhoz. Lásd a [Telepítés](#) szakaszt.
8. Csatlakoztassa az áramellátást a kommunikációs dobozhoz. Lásd a [Telepítés](#) szakaszt.
9. Végezze el az üzembe helyezést. Lásd az [Üzembe helyezés](#) szakaszt.

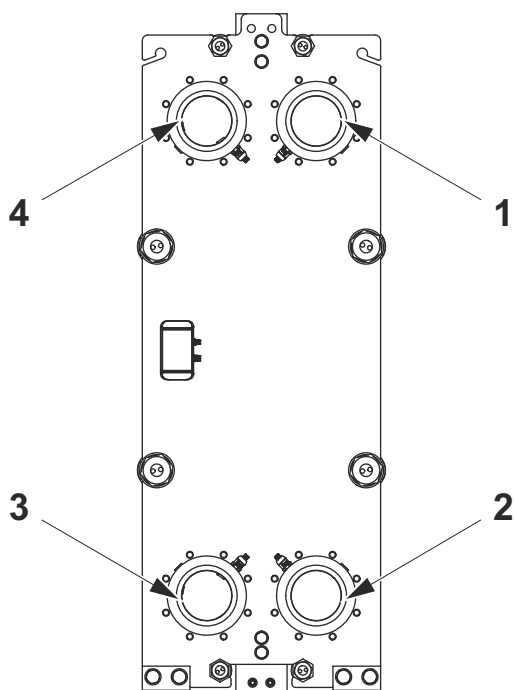
Ez az oldal szándékosan maradt üresen.

5 Telepítés

Az érzékelők 1, 2, 3 és 4 jelöléssel vannak ellátva. Ezeket a megfelelő csatlakozáshoz kell telepíteni:

- 1-es jelölésű érzékelő — piros színű — a csatlakozásnál (1) — S1-gyel jelölve a lemezes hőcserélőn
- 2-es jelölésű érzékelő — sárga színű — a csatlakozásnál (2) — S2-vel jelölve a lemezes hőcserélőn
- 3-as jelölésű érzékelő — kék színű — a csatlakozásnál (3) — S3-mal jelölve a lemezes hőcserélőn
- 4-es jelölésű érzékelő — zöld színű — a csatlakozásnál (4) — S4-gyel jelölve a lemezes hőcserélőn

Az ábrán a csatlakozási érzékelők és a csatlakozási kommunikációs doboz preferált helyzete látható.



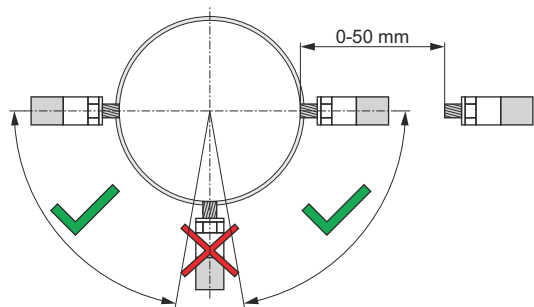
Mindegyik érzékelő – az egyenesen felfelé vagy az egyenesen lefelé irány kivételével – tetszőleges irányba állítható. Az elfogadott tájolási szögek a jelölővel jelölt területeken belül vannak.



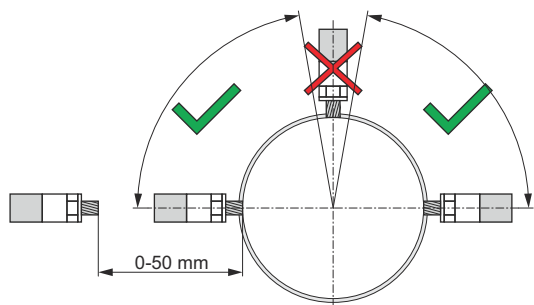
MEGJEGYZÉS

Nem megfelelő működés kockázata

Az érzékelőt úgy kell felszerelni, hogy a hegye a lehető legközelebb legyen a cső belsejéhez. Ha ez nem lehetséges, a távolság legfeljebb 50 mm lehet, az ábrának megfelelően.



2. ábra: S1 és S4 felső portok — 1-es jelölésű érzékelő és 4-es jelölésű érzékelő



3. ábra: S2 és S3 alsó portok — 2-es jelölésű érzékelő és 3-as jelölésű érzékelő

5.1 Csatlakozási érzékelő készlet

Két telepítési készlet érhető el:

- Telepítés műszerkarimákkal rendelkező, érzékelők számára kialakított furatokkal felszerelt lemezes hőcserélőre. Lásd a [Telepítés műszerkarimákra](#) szakaszt.
- Telepítés csőre, amikor a lemezes hőcserélő nem rendelkezik érzékelők számára kialakított furatokkal felszerelt műszerkarimákkal. Lásd a [Telepítés csővekre](#) szakaszt.

Kövesse a lemezes hőcserélő megfelelő utasításait.

5.1.1 Csatlakozási érzékelő készlet — Szerelje fel a műszerkarimákra

A kommunikációs doboz és a kábeltartók mágnesesek, és tetszőleges módon könnyen elhelyezhetők és mozgathatók.

! MEGJEGYZÉS

Az érzékelő dugókulcsának mérete 27 mm. Szükség esetén használjon hosszabbítót.

! MEGJEGYZÉS

A berendezés működésképtelenségének veszélye

A kommunikációs doboz egy ideig akkumulátorról is üzemeltethető, de erősen ajánlott fix tápkábel beszerelése a rendszer folyamatos működése érdekében.

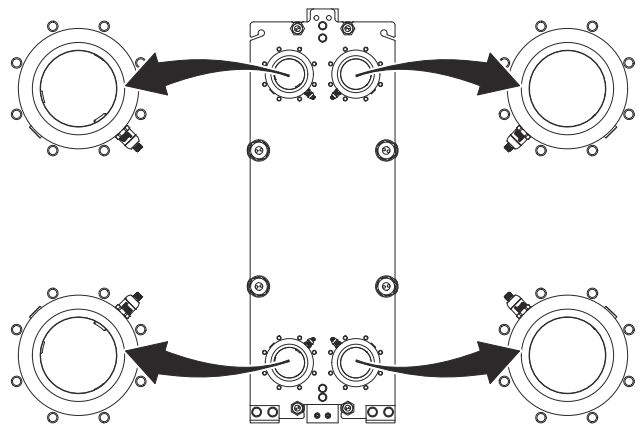
A tápkábel nem tartozéka a készletnek.

! MEGJEGYZÉS

A berendezés sérülésének kockázata

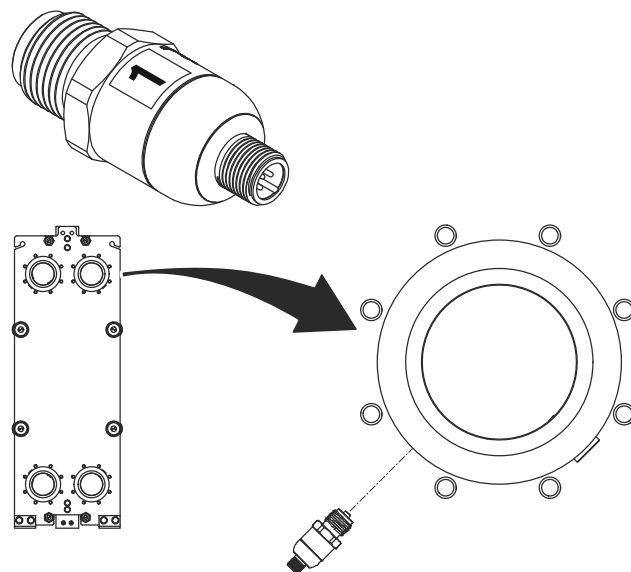
Nitril-butadién gumival (NBR) és fluorkarbon gumival (FKM) kompatibilis zsírt használjon.

- 1 Ellenőrizze, hogy a műszer karimái úgy vannak-e beállítva, hogy lehetővé tegye az érzékelők megfelelő elhelyezését. Lásd az ábrát. Szükség esetén állítsa be a műszer karimákat.



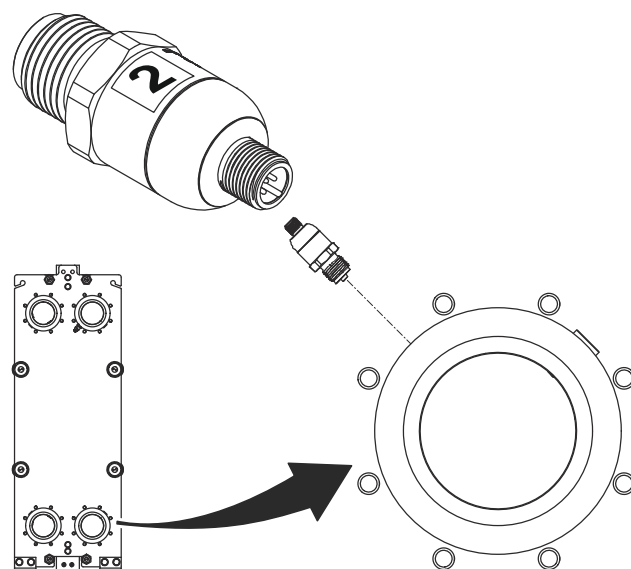
- 2 Távolítsa el a vakdugókat onnan, ahová az érzékelőket felszerelik.
- 3 Vigyen fel zsírt az 1-es jelölésű érzékelő meneteire.

- 4 Szerelje fel és húzza meg az 1-es jelölésű érzékelőt a műszerkarimán az S1 porton. Húzza meg 70 Nm (51 lb-ft) nyomatékra.



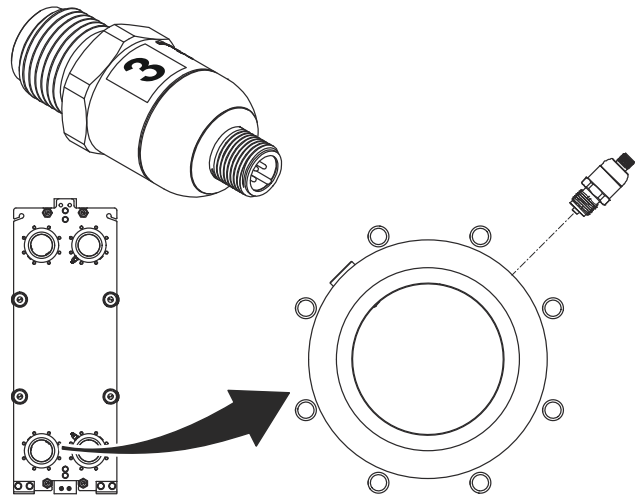
- 5 Vigyen fel zsírt az 2-es jelölésű érzékelő meneteire.

- 6 Szerelje fel és húzza meg az 2-es jelölésű érzékelőt a műszerkarimán az S2 porton. Húzza meg 70 Nm (51 lb-ft) nyomatékra.



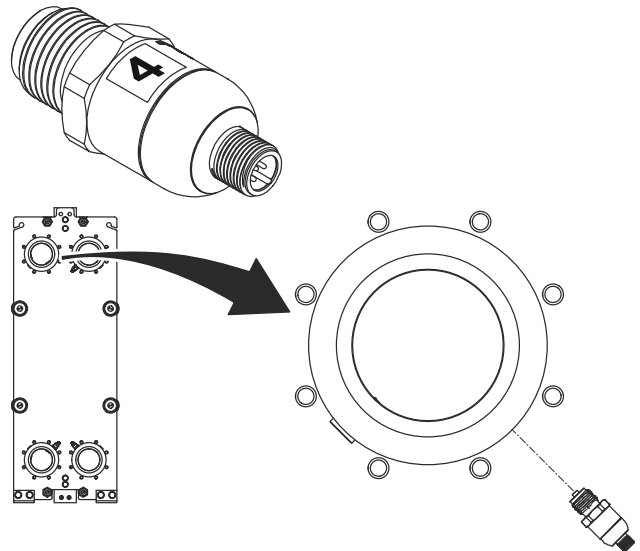
- 7 Vigyen fel zsírt az 3-es jelölésű érzékelő meneteire.

- 8 Szerelje fel és húzza meg az 3-es jelölésű érzékelőt a műszerkarimán az S3 porton. Húzza meg 70 Nm (51 lb-ft) nyomatékra.

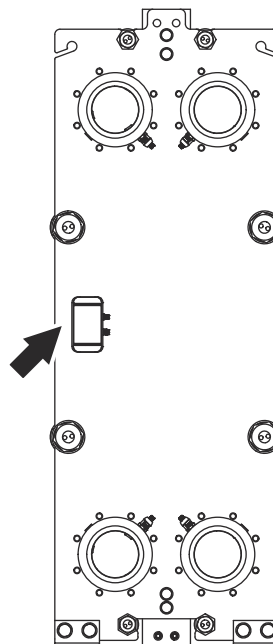


- 9 Vigyen fel zsírt az 4-es jelölésű érzékelő meneteire.

- 10 Szerelje fel és húzza meg az 4-es jelölésű érzékelőt a műszerkarimán az S4 porton. Húzza meg 70 Nm (51 lb-ft) nyomatékra.



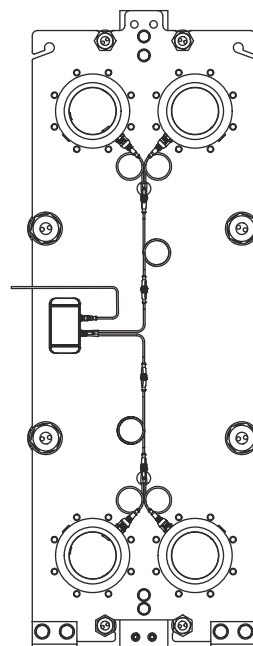
- 11** Helyezze a kommunikációs dobozt megfelelő helyre. Lehetőleg valahol középre a keretlemezen, az érzékelők közé.



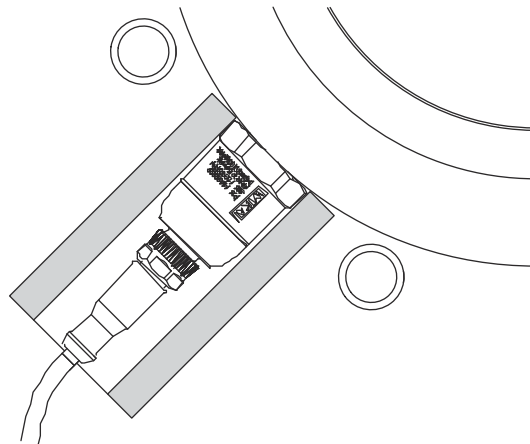
- 12** Csatlakoztassa a jelkábeleket a felső érzékelőktől a kommunikációs dobozhoz. A hosszabbító kábelek és az Y csatlakozókábelek a legmegfelelőbb kombinációban konfigurálhatók a jó telepítés érdekében.

- 13** Csatlakoztassa az alsó érzékelők jelkábeleit a kommunikációs dobozhoz.

- 14** Használja a mágneses kábeltartókat és a kábelrögzítőket az Y csatlakozókábelek megfelelő elrendezéséhez.



- 15** Helyezzen egy darab érzékelő szigetelést minden érzékelőre és csatlakozósőre. Szükség esetén vágja le az érzékelő szigetelését.



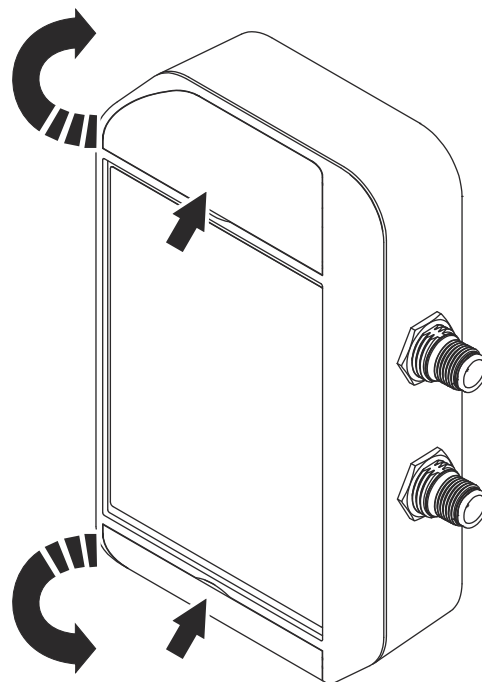
16

! MEGJEGYZÉS

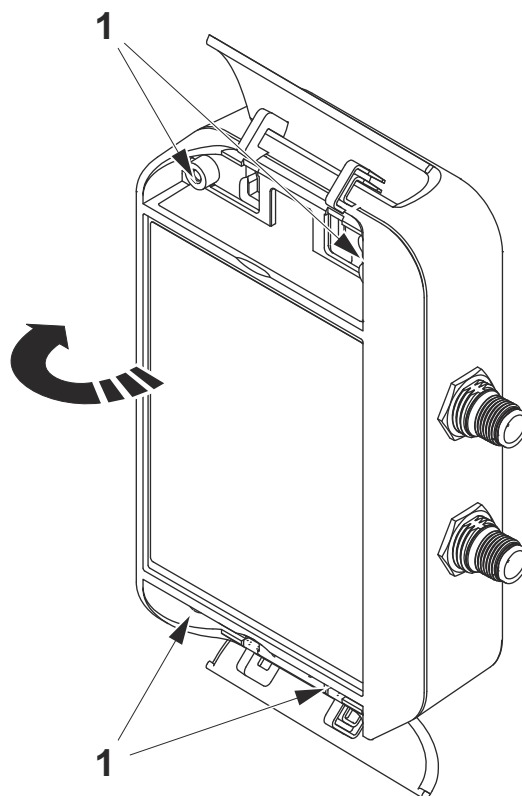
Javasoljuk, hogy akkor is helyezze be az elemeket, ha a készlet nem tartalmazza őket.

Az elem típusával kapcsolatosan lásd a [Műszaki adatok](#) szakaszt.

Hajtsa fel a kommunikációs doboz felső és alsó füleit.



- 17 Lazítsa meg a négy csavart (1), és hajtsa le a kommunikációs doboz fedelét.



- 18 Illessze a helyére az elemeket. A kék LED-nek egyet kell villannia.
- 19 Zárja le a kommunikációs doboz fedelét.
- 20 Húzza meg a négy csavart.
- 21 Hajtsa vissza a felső és az alsó fület.
- 22 Csatlakoztassa a tápkábelt. Lásd a [Műszaki adatok](#) fejezetet vagy a kommunikációs doboz jelét a helyes tápellátás beállításához.
- 23 Használja a mágneses kábeltartót és a kábelkötegelőt a tápkábel megfelelő elrendezéséhez.

5.1.2 Csatlakozási érzékelő készlet — Szerelje fel a csövekre

Amikor a csatlakozási érzékelőket a lemezes hőcserélőhöz csatlakoztatott csövekre szerelik, el kell végezni a csövek előkészítését.

Ha a csatlakozási érzékelőket egy működő lemezes hőcserélőre kell felszerelni, akkor le kell állítani a lemezes hőcserélőn keresztüli áramlást. A lemezes hőcserélő leürítése is javasolt.

1

! MEGJEGYZÉS

Ha a csövek a lemezes hőcserélőhöz vannak csatlakoztatva, kezdje az 1. lépéssel, ellenkező esetben folytassa a 2. lépéssel.

! MEGJEGYZÉS

A berendezés működésképtelenségének veszélye

A kommunikációs doboz egy ideig akkumulátorról is üzemeltethető, de erősen ajánlott fix tápkábel beszerelése a rendszer folyamatos működése érdekében.

A tápkábel nem tartozéka a készletnek.

! MEGJEGYZÉS

A berendezés sérülésének kockázata

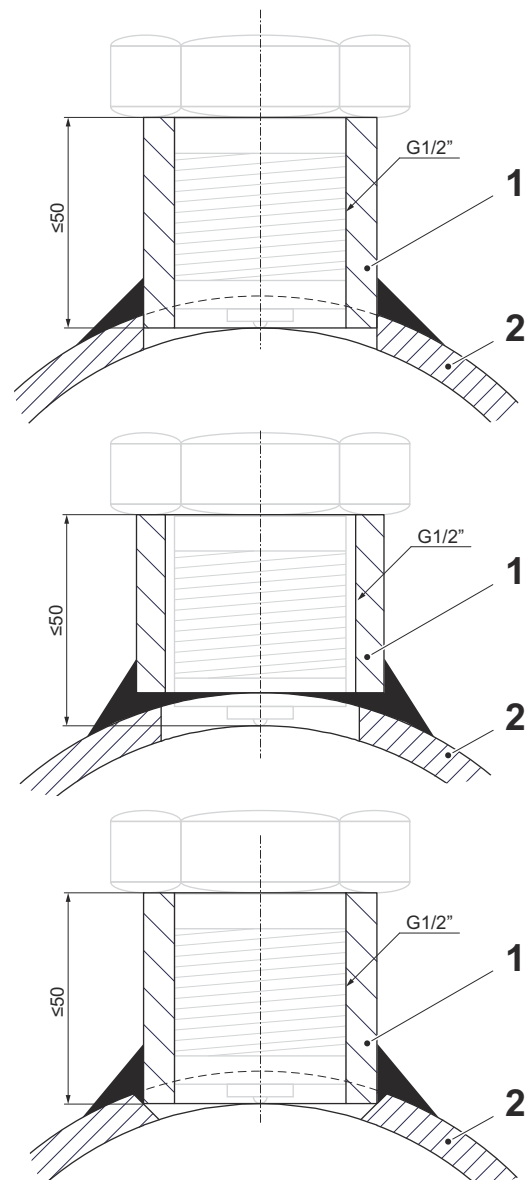
Nitril-butadién gumival (NBR) és fluorkarbon gumival (FKM) kompatibilis zsírt használjon.

Távolítsa el a csöveket a lemezes hőcserélőről.

2

Egy aljzatot háromféleképpen lehet egy csőhöz cserélni. Minden csőhöz hegesszen egy-egy aljzatot, és ügyeljen arra, hogy a cső és a foglalat vége közötti távolság a lehető legrövidebb legyen, és ne legyen hosszabb 50 mm-nél. Lásd az ábrát. Az aljzatokat úgy kell elhelyezni a csöveken, hogy az érzékelők ne ütközhessenek. Ezeknek át kell fedniük egymást.

- 3 Fúrjon ki és vezessen el egy G1/2" egyenes belső átvezető furatot az alzaton (1) és a csövön (2) keresztül.

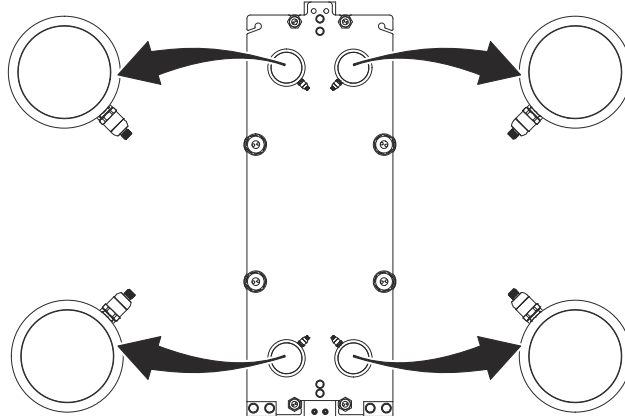


- 4 **MEGJEGYZÉS**
A berendezés sérülésének kockázata
 A fémsorják károsíthatják a lemezes hőcserélőt.
 Alaposan tisztítsa meg a cső belsejét a fémsorjáktól.

Ügyeljen arra, hogy a cső belsejében ne legyenek fémsorják. Tisztítsa meg alaposan.

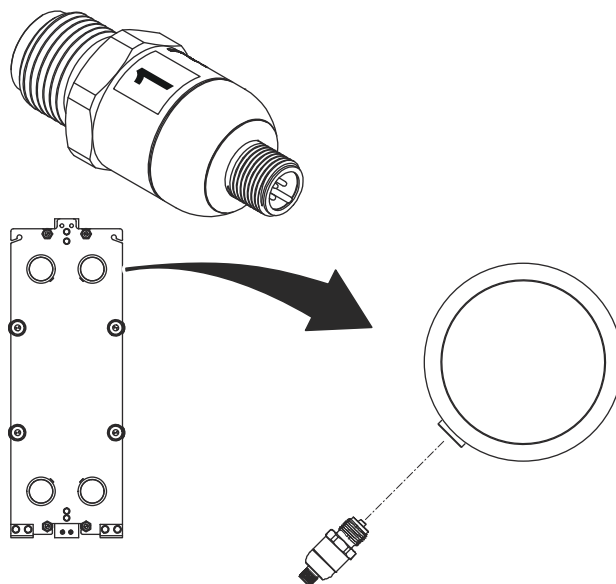
- 5 Szerelje fel a csöveket a lemezes hőcserélőre.

- 6 Ügyeljen arra, hogy az aljzatokat úgy helyezze el, hogy a csatlakozási érzékelők az ábra szerint, megfelelően legyenek elhelyezve.



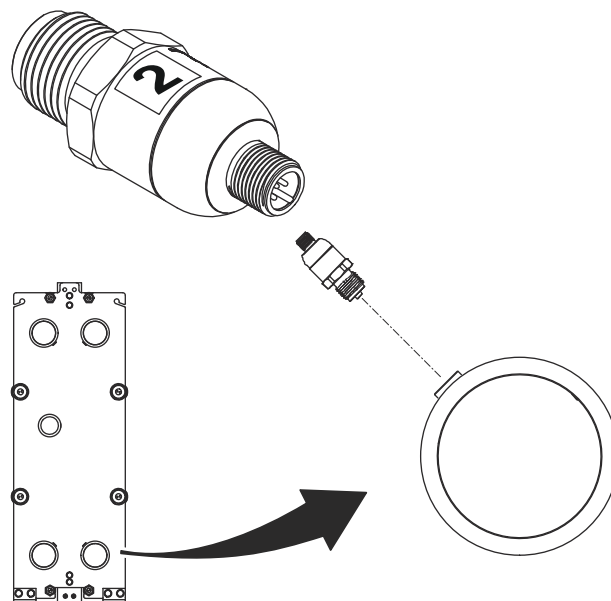
- 7 Vigyen fel zsírt az 1-es jelölésű érzékelő meneteire.

- 8 Szerelje fel és húzza meg az 1-es jelölésű érzékelőt az S1 porthoz csatlakozó cső aljzatán. Húzza meg 70 Nm (51 lb-ft) nyomatékra.



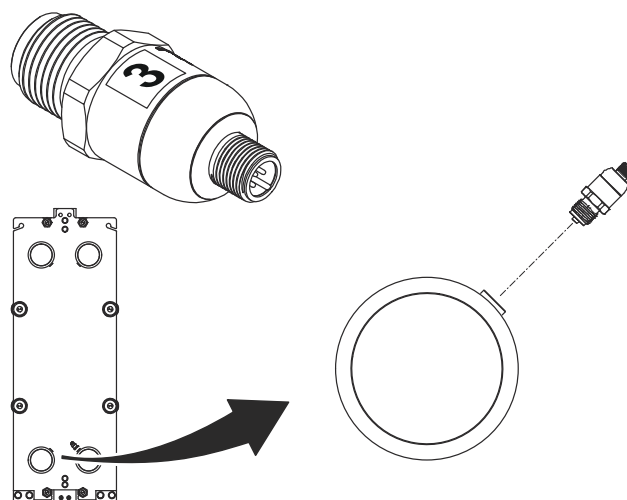
- 9 Vigyen fel zsírt az 2-es jelölésű érzékelő meneteire.

- 10** Szerelje fel és húzza meg az 2-es jelölésű érzékelőt az S2 porthoz csatlakozó cső aljzatán. Húzza meg 70 Nm (51 lb-ft) nyomatékra.



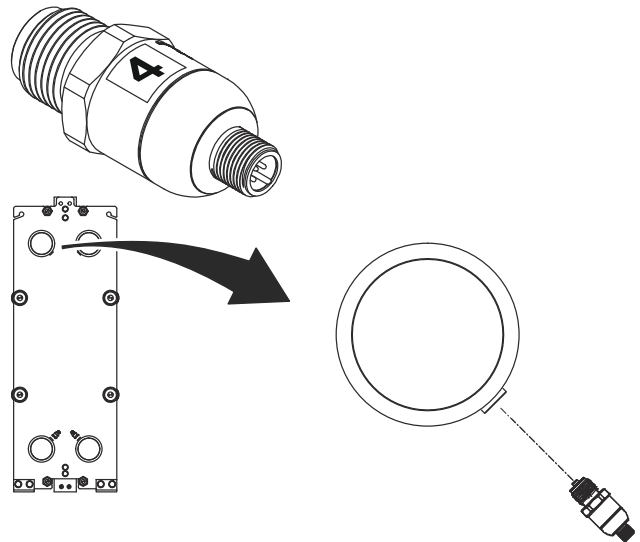
- 11** Vigyen fel zsírt az 3-es jelölésű érzékelő meneteire.

- 12** Szerelje fel és húzza meg az 3-es jelölésű érzékelőt az S3 porthoz csatlakozó cső aljzatán. Húzza meg 70 Nm (51 lb-ft) nyomatékra.

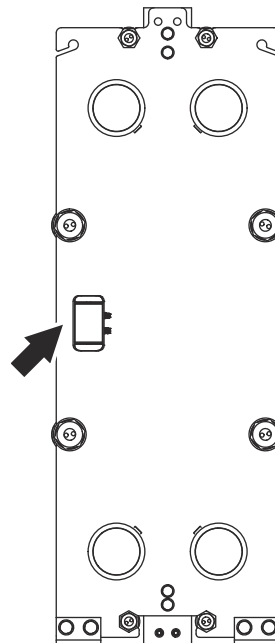


- 13** Vigyen fel zsírt az 4-es jelölésű érzékelő meneteire.

- 14** Szerelje fel és húzza meg az 4-es jelölésű érzékelőt az S4 porthoz csatlakozó cső aljzatán. Húzza meg 70 Nm (51 lb-ft) nyomatékra.



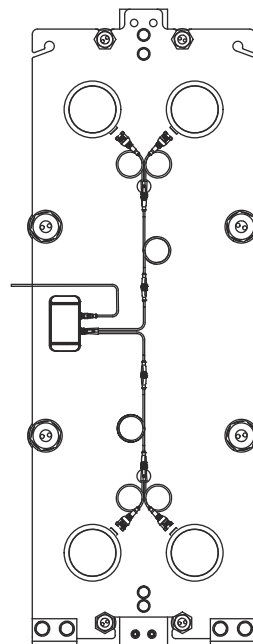
- 15** Helyezze a kommunikációs dobozt megfelelő helyre. Lehetőleg valahol középre a keretlemezre, az érzékelők közé.



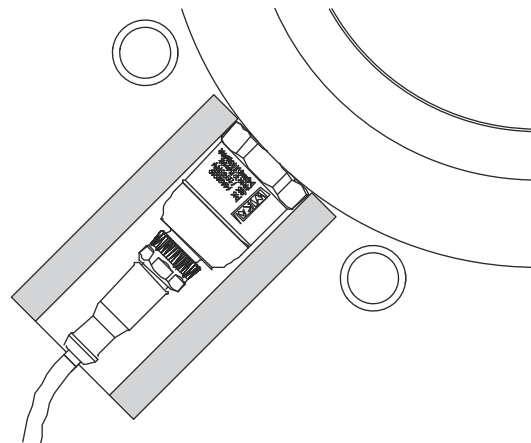
- 16** Csatlakoztassa a jelkábeleket a felső érzékelőktől a kommunikációs dobozhoz. A hosszabbító kábelek és az Y csatlakozókábelek a legmegfelelőbb kombinációban konfigurálhatók a jó telepítés érdekében.

- 17** Csatlakoztassa az alsó érzékelők jelkábeleit a kommunikációs dobozhoz.

- 18** Használja a mágneses kábeltartókat és a kábelfixálókat az Y csatlakozókábelek megfelelő elrendezéséhez.



- 19** Helyezzen egy darab érzékelő szigetelést minden érzékelőre és csatlakozócsőre. Szükség esetén vágja le az érzékelő szigetelését.



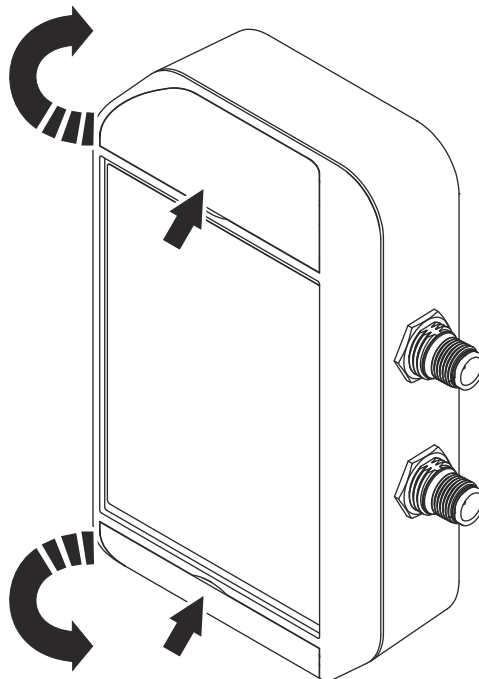
20

! MEGJEGYZÉS

Javasoljuk, hogy akkor is helyezze be az elemeket, ha a készlet nem tartalmazza őket.

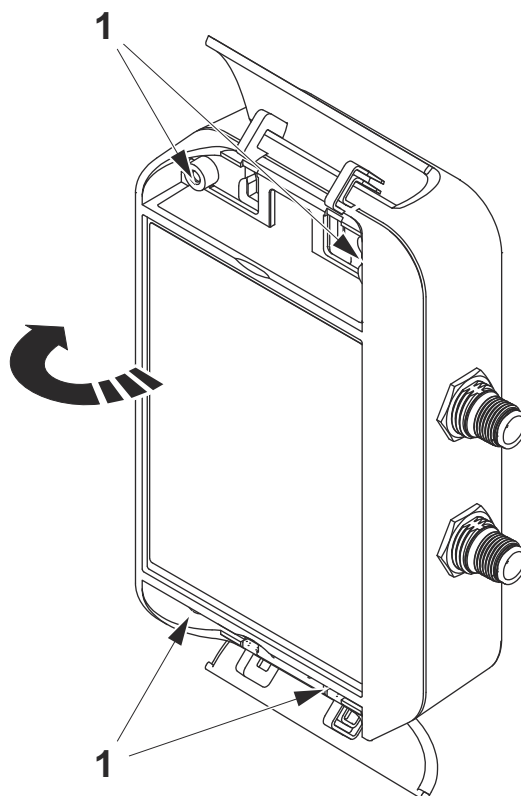
Az elem típusával kapcsolatosan lásd a *Műszaki adatok* szakaszt.

Hajtsa fel a kommunikációs doboz felső és alsó füleit.



21

Lazítsa meg a négy csavart (1), és hajtsa le a kommunikációs doboz fedelét.



-
- 22 Illessze a helyére az elemeket.
-
- 23 Zárja le a kommunikációs doboz fedelét.
-
- 24 Húzza meg a négy csavart.
-
- 25 Hajtsa vissza a felső és az alsó füleket.
-
- 26 Csatlakoztassa a tápkábelt. Lásd a *Műszaki adatok* fejezetet vagy a kommunikációs doboz jelét a helyes tápellátás beállításához.
-
- 27 Használja a mágneses kábeltartót és a kábelkötegelőt a tápkábel megfelelő elrendezéséhez.
-

5.2 Átjáró

- Az átjáró sima felületre vagy oszlopra szerelhető. Kövesse a megfelelő utasításokat.
- A csatlakozási érzékelő készlet telepítéséhez egy telepített átjáró szükséges.
- Egy átjáró több csatlakozási érzékelő készletet képes kezelni.
- Az átjárót 40–50 méterre (44–55 yardra) kell elhelyezni a telepített csatlakozási érzékelő készletektől.
A távolság nagyobb is lehet, ha teljesülnek bizonyos pozicionálási követelmények. Kérjük, forduljon az Alfa Laval vállalathoz.
- Az átjárót olyan helyre kell telepíteni, ahol lehetőség van a környező mobilhálózatokkal való jó kapcsolatra.
- Az átjáró számára a legkedvezőbb hely egy megemelt helyen, lehetőség szerint a hőcserélők magassága felett van. Az olvasási tartomány az átjáró alatti szögben a legjobb.

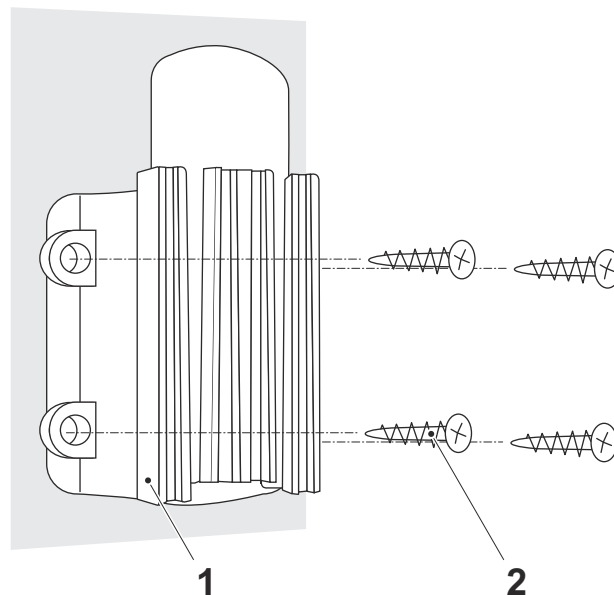
5.2.1 Átjáró — Telepítés stabil felületre

! MEGJEGYZÉS Személyi sérülés kockázata

A tartókonzol éles szélékkel rendelkezik, amelyek személyi sérülést okozhatnak.

Használjon védőkesztyűt a tartókonzol kezelésekor.

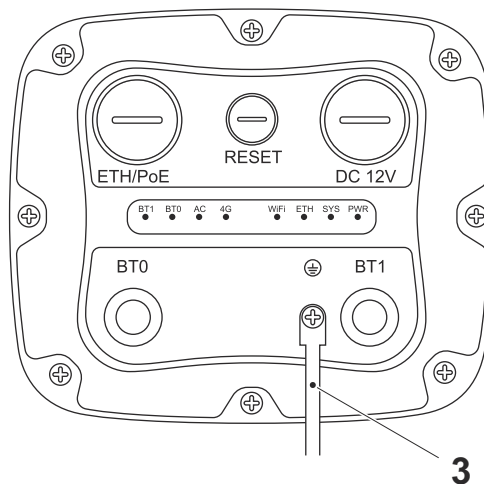
- 1 Szerelje fel a rögzítőkonzolt (1) a csavarokkal (2). Szükség esetén használja a mellékelt dübeleket, vagy használjon egyéb, a fal anyagához alkalmas dübeleket.



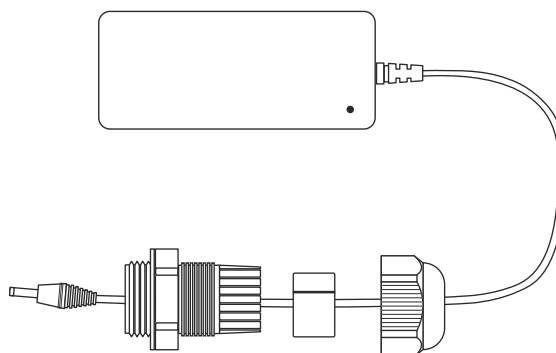
- 2 Szerelje fel az útválasztót a tartókonzolra.



- 3** Csatlakoztasson egy földkábelt (3) az útválasztóhoz.



- 4** Szerelje fel a kábeltömszelencét a 12 VDC tápkábelre.



- 5** Csatlakoztassa a 12 V-os tápkábelt az útválasztóhoz, és húzza meg a kábeltömszelencét.

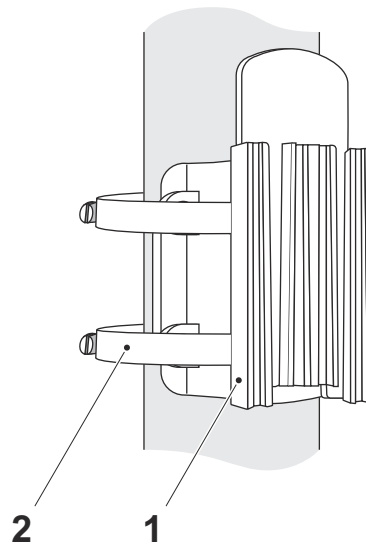
5.2.2 Átjáró — Szerelje fel oszlopra

! MEGJEGYZÉS Személyi sérülés kockázata

A tartókonzol éles szélekkel rendelkezik, amelyek személyi sérülést okozhatnak.

Használjon védőkesztyűt a tartókonzol kezelésekor.

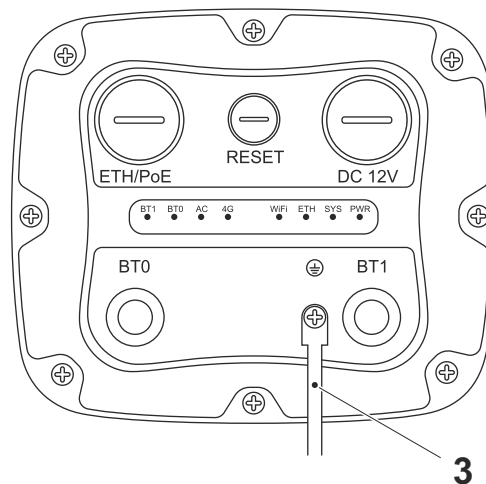
- 1 Szerelje össze a tartókonzolt (1) a pólusrögzítő hevederek (2) segítségével.



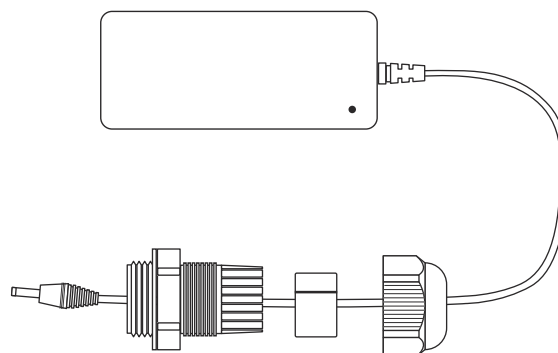
- 2 Szerelje fel az útválasztót a tartókonzolra.



- 3** Csatlakoztasson egy földkábelt (3) az útválasztóhoz.



- 4** Szerelje fel a kábeltömszelencét a 12 VDC tápkábelre.



- 5** Csatlakoztassa a 12 V-os tápkábelt az útválasztóhoz, és húzza meg a kábeltömszelencét.

6 Üzembe helyezés

Amikor a telepítés befejeződött, minden egyes csatlakozási érzékelő készletet párosítani kell azzal a lemezes hőcserélővel, ahol fel van szerelve. Fontos, hogy a csatlakozási érzékelő készletet ugyanarra a lemezes hőcserélőre szerelje fel.

1. Jegyezze fel a MAC-címet a kommunikációs dobozon.
2. Jegyezze fel a lemezes hőcserélő sorozatszámát.
3. Jelentse mind a kommunikációs doboz MAC-címét, mind a hőcserélő sorozatszámát Alfa Laval képviselőjének.
4. Most a csatlakozási érzékelő készlet párosítva van a lemezes hőcserélővel, és párban kell maradniuk.

Ha elérhető okoseszköz-telepítő alkalmazás:

1. Nyisson meg egy QR-kód olvasót az eszközén.
2. Olvassa be a QR-kódot a kommunikációs dobozon.
3. Olvassa be a QR-kódot a lemezes hőcserélőn.
4. Most a csatlakozási érzékelő készlet párosítva van a lemezes hőcserélővel, és párban kell maradniuk.

Ez az oldal szándékosan maradt üresen.

7 Karbantartás

Ez a rész leírja a készletben található alkatrészekhez szükséges összes karbantartást.

7.1 Elemek

! MEGJEGYZÉS A készlet nem tartalmazza az elemeket

Ez a szakasz csak akkor érvényes, ha a kommunikációs dobozba elemeket helyeztek be.

7.1.1 Elemek — Csere

Ez az utasítás csak akkor érvényes, ha a kommunikációs dobozba elemeket helyeztek be. Ajánlatos elemeket behelyezni áramszünet esetére.

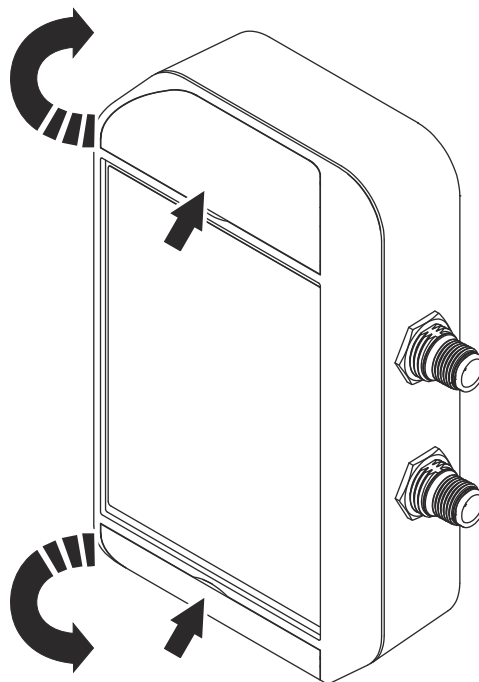
1

! MEGJEGYZÉS

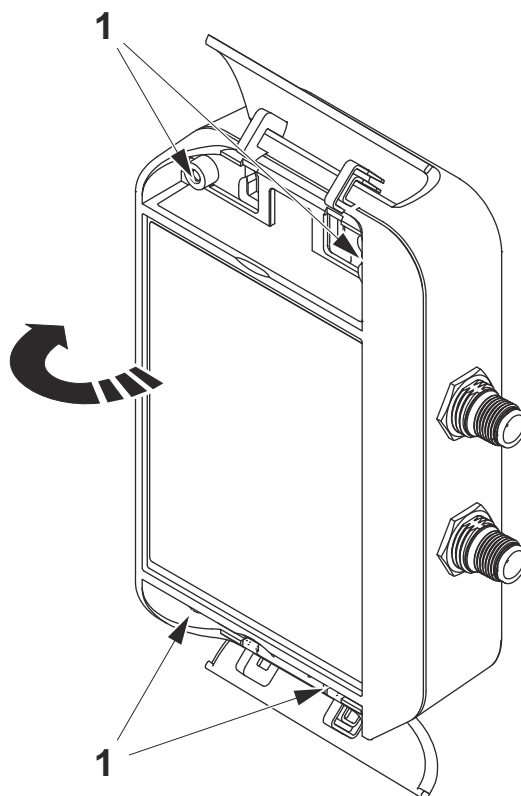
Javasoljuk, hogy akkor is helyezze be az elemeket, ha a készlet nem tartalmazza őket.

Az elem típusával kapcsolatosan lásd a [Műszaki adatok](#) szakaszt.

Hajtsa fel a kommunikációs doboz felső és alsó füleit.



- 2 Lazítsa meg a négy csavart (1), és hajtsa le a kommunikációs doboz fedelét.

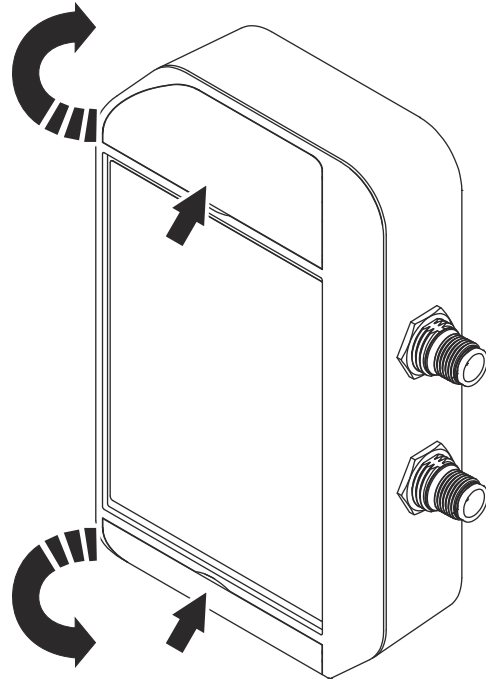


- 3 Távolítsa el a régi elemeket.
- 4 Illessze a helyükre az új elemeket. A kék LED-nek egyet kell villannia.
- 5 Zárja le a kommunikációs doboz fedelét.
- 6 Húzza meg a négy csavart.
- 7 Hajtsa vissza a felső és az alsó füleket.
- 8 Jelentkezzen be a megfigyelő rendszerbe, és nyugtázza az alacsony elemszint riasztást.

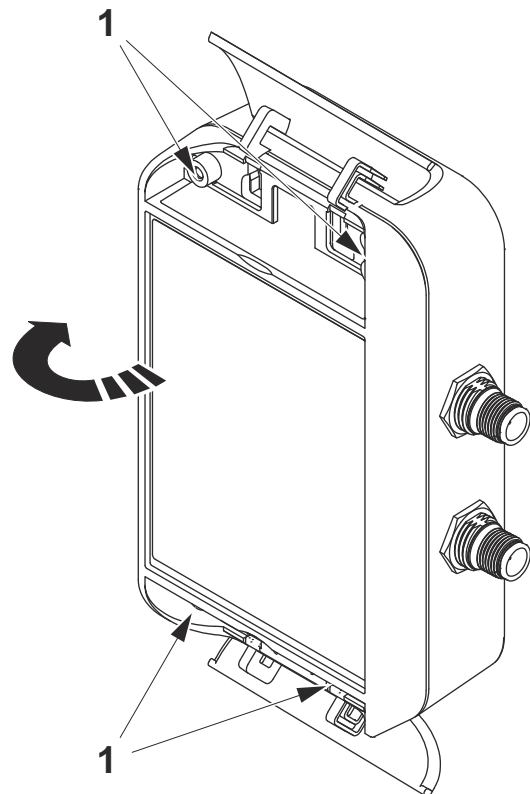
7.2 Kommunikációs doboz

7.2.1 Kommunikációs doboz — Visszaállítás

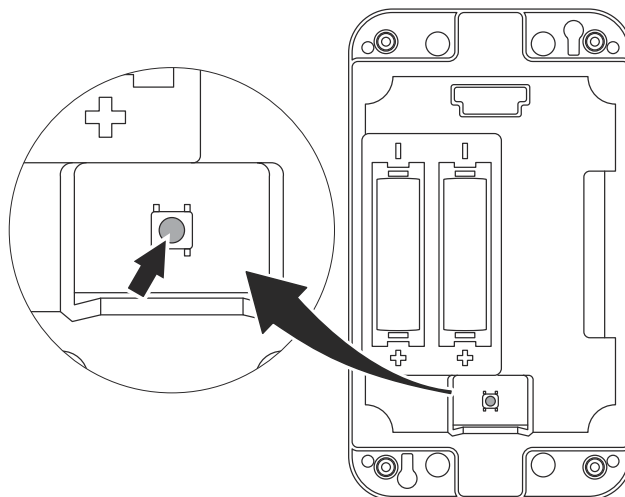
- 1 Hajtsa fel a kommunikációs doboz felső és alsó füleit.



- 2 Lazítsa meg a négy csavart (1), és hajtsa le a kommunikációs doboz fedelét.



- 3 Nyomja meg a visszaállítás gombot.



- 4 Zárja le a kommunikációs doboz fedelét.

- 5 Húzza meg a négy csavart.

- 6 Hajtsa vissza a felső és az alsó füleket.

7.3 Érzékelő

7.3.1 Érzékelő — Tisztítás

Az érzékelőket általában a lemezes hőcserélő tisztításával egy időben kell megtisztítani. Az utasítás feltételezi, hogy a lemezes hőcserélő tisztítása folyamatban van, a lemezes hőcserélő karbantartási kézikönyvében leírtak szerint. Ez azt jelenti, hogy a lemezes hőcserélő le van ürítve, és az érzékelők eltávolítása biztonságos.



MEGJEGYZÉS A berendezés sérülésének kockázata

Nitril-butadién gumival (NBR) és fluorkarbon gumival (FKM) kompatibilis zsírt használjon.

- 1 Távolítsa el az érzékelők egyikét.
- 2 Tisztítsa meg az érzékelő hegyét egy nedves, szőszmentes kendővel. Az elektromos csatlakozás nem érintkezhet nedvességgel.
- 3 Tisztítsa meg a műszer karimáiban vagy a csövekben lévő furat meneteit.
- 4 Tisztítsa meg a tömítési területet, és győződjön meg arról, hogy sík.
- 5 Vigyen fel zsírt az érzékelő meneteire.
- 6 Szerelje fel és húzza meg az érzékelőt 70 Nm (51 lb-ft) nyomatékkal.
- 7 Ismételje meg a műveletsort a többi érzékelőn.
- 8 Ellenőrizze, hogy az összes érzékelő megfelelően van-e elhelyezve (a megfelelő szám és szín a megfelelő portban) a [Telepítés](#) szakasznak megfelelően.

Ez az oldal szándékosan maradt üresen.

8 Műszaki adatok

8.1 Érzékelő készlet (egységenként)




- Kombinált érzékelők hőmérséklet és nyomás méréséhez (4 db)
- 1.4404 (316L) rozsdamentes acél érzékelő házak
- G $\frac{1}{2}$ " éles menetes (nem NPT) érzékelő csatlakozás
- Hőmérséklettartomány -15 °C – +120 °C (5 °F – +248 °F)
- Nyomástartomány 0 bar – +25 bar (0 psi – +362,6 psi)
- Vezeték nélküli érzékelő adatkommunikációs doboz
- Adatkommunikáció az átjáróval: Vezeték nélküli (BLE)
- Y-csatlakozó kábelek és telepítési készlet
- Kommunikációs doboz és vezetékek rögzítése: Mágneses (nem szükséges fúrás)
- Kommunikációs doboz tápellátása: 10–30 VDC, max. 0,25 mA egy pontos csatlakozás/lemezes hőcserélő
- AA 3,6 V-os Li-SOCl₂ elem (2 darab) — Nem tartalmazza a készlet

8.2 Átjáró (területenként)

- 1 db IoT átjáró/hely vagy terület
- Érzékelőkészlet kommunikáció: Vezeték nélküli BLE
- Vezeték nélküli hatótáv (a területtől függően): A BLE-tartomány tipikusan 50 m (54 yard)
- Mobilkapcsolat; 2G, 3G vagy 4G LTE
- SIM-kártya és globális csatlakozási program mellékelve
- Áramellátás: 100–240 VAC 50/60 Hz

8.3 Felhőmegoldás és biztonság

Az Alfa Laval Cloud szolgáltatást az MS Azure biztosítja.

Az eszköz 	A csatlakozás 	A felhő 
<ul style="list-style-type: none"> • Úgy tervezték, hogy csökkentse a támadások és a feltörések kockázatát • Manipulációbiztos hardver • Csak kimenő csatlakozások • Biztonságostelepítés, üzembe helyezés és frissítések • Biztonságos hitelesítés • Eseménynapló • Tűzfal 	<ul style="list-style-type: none"> • Biztonságos csatlakozás • Biztonságos üzenetküldés • Tartós üzenetküldés 	<ul style="list-style-type: none"> • Azure Assume breach • Azure globális incidensre adott válasz • Azure behatolásészlelés • Azure Active Directory • Többfaktoros hitelesítés • Eszköz biztonságos üzembe helyezése és hitelesítése • Azure IoT Hub indentitás-nyilvántartás

Ez az oldal szándékosan maradt üresen.

9 Hibaelhárítás

Ha problémát tapasztal a berendezéssel, próbálkozzon a következő megoldásokkal.

Probléma	Ok	Teendők a megoldáshoz
Alacsony elemszint riasztás.	Nincs csatlakoztatva tápegység.	<ol style="list-style-type: none"> 1. Ellenőrizze, hogy a tápcsatlakozó megfelelően van-e csatlakoztatva. 2. Ellenőrizze, hogy van-e áram a tápkábelen.
	Az elem szintje alacsony.	<ol style="list-style-type: none"> 1. Cserélje ki az elemeket. Lásd az Elemek - Csere szakaszt. 2. Jelentkezzen be a megfigyelő rendszerbe. 3. Nyugtázza a riasztást.
Nincs kommunikáció az érzékelő készlettől.	Nincs tápellátás a kommunikációs dobozhoz.	<ol style="list-style-type: none"> 1. Ellenőrizze, hogy a tápcsatlakozó megfelelően van-e csatlakoztatva. 2. Ellenőrizze, hogy van-e áram a tápkábelen. 3. Ellenőrizze, hogy az elemek feszültség szintjét.
	Az érzékelő dobozt vissza kell állítani.	<ol style="list-style-type: none"> 1. Kövesse a Kommunikációs doboz — Visszaállítás szakasz utasításait.
	Nincs kommunikáció az átjáróval.	<ol style="list-style-type: none"> 1. Ellenőrizze, hogy az átjáró online van-e. Tekintse meg az átjáró dokumentációját. 2. Ellenőrizze, hogy az átjáró a lemezes hőcserélőtől engedélyezett maximális távolságon belül van-e. 3. Ellenőrizze, hogy az átjáró és a kommunikációs doboz megfelelően van-e konfigurálva. Ellenőrizze, hogy megfelelő-e a MAC-cím.
	Kommunikációs doboz hibás működése	<ol style="list-style-type: none"> 1. Ellenőrizze, hogy az átjáró és a kommunikációs doboz megfelelően van-e konfigurálva. Ellenőrizze, hogy megfelelő-e a MAC-cím. 2. Cserélje ki a kommunikációs dobozt.

Probléma	Ok	Teendők a megoldáshoz
Nincs kommunikáció egy vagy több érzékelőtől.	Kábelcsatlakozás.	<ol style="list-style-type: none"> 1. Ellenőrizze, hogy a kábel-elrendezés megfelelően van-e csatlakoztatva. 2. Ellenőrizze, hogy nincsenek-e vizuális sérülések a kábeleken. 3. Cserélje ki a kábeleket.
	Az érzékelő dobozt vissza kell állítani.	<ol style="list-style-type: none"> 1. Kövesse a <i>Kommunikációs doboz — Vízszállítás</i> szakasz utasításait.
	Rosszul elhelyezett érzékelő.	<ol style="list-style-type: none"> 1. Ellenőrizze, hogy az érzékelő színe és számkódja megfelelő-e. 2. Ellenőrizze, hogy nincs-e telepítve másik, azonos színű és számkóddal rendelkező érzékelő. 3. Cserélje ki az érzékelőt.
Szivárgás az érzékelőnél.	Az érzékelő nincs megfelelően meghúzva.	<ol style="list-style-type: none"> 1. Húzza meg az érzékelőt 70 Nm (51 lb-ft) nyomatékkal.
	Probléma a tömítéssel.	<ol style="list-style-type: none"> 1. Ellenőrizze a tömítést kopás vagy sérülés szempontjából. 2. Ellenőrizze, hogy a tömítési területek tiszták és laposak-e. 3. Tisztítsa meg a tömítési területet. 4. Cserélje ki a tömítést.