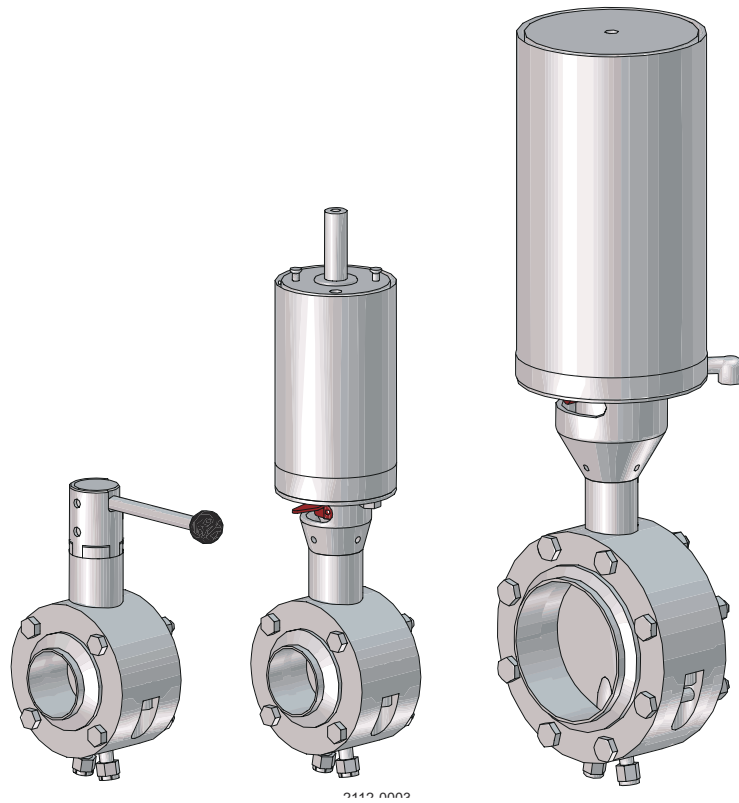


阿法拉伐泄漏检测蝶阀

蝶阀



文献代号

200015427-2-ZH-CN

说明手册

出版方
Alfa Laval Kolding A/S
Albuen 31
DK-6000 Kolding, Denmark
+45 79 32 22 00

原说明为英文版

© Alfa Laval AB 2025-05

本文件及其内容受阿法拉伐公司（上市公司）或其任何附属公司（合称“阿法拉伐”）版权和其他知识产权的约束。未经阿法拉伐事先明确书面许可，不得出于任何目的以任何形式或通过任何方式复制、转载或传输本文件的任何部分。本文件中提供的信息和服务是向用户提供的权益和服务，对于这些信息和服务的准确性或适用性不作任何声明或保证。保留所有权利。

目录

1	安全	5
1.1	安全标志	6
1.2	安全预防措施	8
1.3	本文中的警告标志	12
1.4	人员要求	13
1.5	回收再利用信息	14
2	简介	15
3	安装	17
3.1	开箱/交付	17
3.2	通用安装	19
3.3	焊接	22
3.4	在阀门上安装执行机构/阀轭/手柄（选件）	23
4	操作	25
4.1	操作	25
4.2	故障排除	28
4.3	推荐的清洁方式	29
5	维护	31
5.1	一般性维护	31
5.2	拆卸阀门	34
5.3	阀门组装	36
5.4	执行机构的拆卸	38
5.5	执行机构的组装	40
6	技术数据	43
6.1	技术数据	43
6.2	物理数据	43
6.3	重量	44
6.4	噪音	44
7	备件	45
7.1	订购备件	45
7.2	阿法拉伐的服务	45
7.3	质保 - 定义	46
8	零件清单与分解图	47
8.1	图纸	47
8.2	泄漏检测蝶阀	48

8.3	带手柄的泄漏检测蝶阀.....	49
8.4	LKLA 空气/弹簧式执行机构 (NC-NO) Ø85.....	50
8.5	LKLA 空气/弹簧式执行机构 (NC-NO) Ø133.....	51
8.6	LKLA-T 空气/弹簧式执行机构 (NC-NO) Ø85.....	52
8.7	LKLA-T 空气/弹簧式执行机构 (NC-NO) Ø133.....	53

1 安全

请先阅读本手册



本说明手册专供使用所供阿法拉伐产品的操作员和维修工程师使用。

在进行任何工作或维修所供阿法拉伐产品之前，操作员必须阅读并理解所供阿法拉伐产品的**安全、安装和操作**说明！

如果不遵循这些说明，将可能导致严重事故。

本文档描述了所供阿法拉伐产品的授权使用方法。阿法拉伐对以任何其他方式使用设备导致的受伤或损坏不承担任何责任。

本说明手册旨在为用户提供必要信息，以便其在所供阿法拉伐产品的使用寿命内的各个阶段安全执行相关任务。

操作员务必先阅读**安全**章节。此后，操作员可以直接翻阅要执行的任务或所需信息的相关部分。

务必仔细阅读**技术数据**一章。

这是所供阿法拉伐产品的说明手册。

! 注意

本说明手册中的插图及说明自印刷日起生效。然而，精益求精是我们的追求，因此我公司保留更改或修改说明手册的权利，恕不另行通知。

英文版的说明手册为原始版本。对于翻译错误，阿法拉伐不承担任何责任。如有疑问，以英文版本为准。

1.1 安全标志

强制行动标志

	通用强制行动标志。
	请参阅说明手册。
	佩戴护眼用具 - 安全眼镜。
	穿戴防护手套 - 安全手套。
	穿着护装备 - 全帽。
	在噪声环境中使用护耳用具 - 专业防噪耳塞。
	穿着防护装备 - 安全鞋。


警告标志

	普通警告。
	如果设备很重，使用叉车或其他工业车辆运输。
	高温表面和燃烧危险。
	割伤危险。
	腐蚀性物质。
	挤压双手。
	有受伤的危险（激光标记在执行机构上）。 由于弹簧正处于危险的负荷状态，因此 切勿 尝试拆解执行机构！（锁紧保险丝开口）。
	有受伤的危险（激光标记在执行机构上）。 由于弹簧正处于危险的负荷状态，因此 切勿 尝试切开执行机构！（锁紧保险丝开口）。
	有受伤的危险（标签标在执行机构上）。 由于弹簧正处于负载状态，因此 切勿 尝试切开执行机构（锁紧保险丝开口）。

1.2 安全预防措施

这些页面总结了说明手册中所有类型的警告内容。请特别注意以下说明，以避免严重的人身伤害和/或损坏所供阿法拉伐产品。

概述

	<p>为防止意外启动或接触电带电和活动部件。</p> <p>始终安全地断开电源：</p> <ul style="list-style-type: none"> 电源断开装置必须断开（在关闭位置）并锁定。
---	---

运输和起吊

  	<p>切勿采用除本手册所述方法以外的其它方法吊运或抬起泵。</p> <p>在运输途中，始终使用原厂包装或类似包装。</p> <p>务必确保人员具有吊装作业的经验。</p> <p>务必在试图从装置上卸下阀前检查所有接头是否均已断开。</p> <p>务必确保润滑剂不会发生泄漏。</p> <p>务必在运输前将各阀门中的液体全部排空。</p> <p>务必保证在运输途中对阀门采取足够的固定措施 - 如果有特别设计的包装材料，则必须使用该包装材料。</p> <p>务必确保压缩空气已释放。</p>
 	<p>务必使用指定的吊点（如有设定）。确保起重设备适用于所供阿法拉伐产品。</p> <p>务必确保装置在运输途中固定牢靠。</p> <p>务必确保起吊点与重心保持在一条线上。如有必要，调整吊点。</p> <p>务必使用合适的运输设备，如叉车或托盘升降机。</p> <p>在特定情况下，务必使用适当的起重设备提升重型零件。如有，应使用吊耳。</p> <p>务必在吊装作业过程中时刻关注负载情况，保持清醒。</p>

安装

	<p>如果当地安全法规规定，阀门必须经主管机构检查和审批方可投入使用，那么在安装设备前应咨询此类机构，并使规划的安装通过其审批。</p> <p>启动前务必完全组装好阀门，并确保所有部件都就位并正确拧紧。</p>
  	<p>在安装、检查、组装或拆解阀门之前，务必确保阀门和管道已减压、排空并冷却至环境温度。</p>
  	<p>切勿在执行机构中还充有压缩空气的情况下操作阀门或触摸运动部件。</p> <p>由于弹簧正处于危险的负荷状态，因此切勿尝试拆解或以其他方式打开执行机构！</p>


操作

	<p>除非已验证正确安装，否则切勿操作阀门。</p> <p>在运行期间或受压时切勿拆解阀门。</p>
	<p>切勿触摸炽热的阀门或管道。</p>
	<p>务必在清洁后使用清水冲洗干净。</p> <p>务必小心使用碱液与酸液。</p> <p>务必遵循清洁剂、洗涤剂、油品供应商所提供的安全数据表单中的说明要求。</p>
	<p>在运行期间切勿触摸阀门的运动部件。</p> <p>务必在使用后释放压缩空气。</p>


维护

	<p>为了优化所供阿法拉伐产品的运行并最大限度地减少修理活动造成的停机时间，维护应包括：</p> <ul style="list-style-type: none"> • 所供阿法拉伐产品的检查和维修：严格遵守技术文档 • 预防性维护：对所供阿法拉伐产品进行目视检查，然后进行必要的调整，并按计划定期更换磨损部件。 • 修理：组件的意外故障，通常会导致系统停机。必须更换损坏的组件 • 阿法拉伐原厂备件库存：阿法拉伐建议储备原装备件，以方便预防性维护，并在发生意外故障时减少停机时间
	<p>务必在使用后释放压缩空气。</p> <p>在拆解阀门之前，务必确保阀门和管道已减压、排空并冷却至环境温度。</p>
	<p>切勿在执行机构中还充有压缩空气的情况下操作阀门或触摸运动部件。</p> <p>由于弹簧正处于危险的负荷状态，因此切勿尝试拆解或以其他方式打开执行机构！</p> <p>除非明确规定，否则在对阀门进行维护时，切勿对阀门/气动装置进行加压</p>

储存

	<p>阿法拉伐建议：</p> <ul style="list-style-type: none"> • 使用原始包装储存所供阿法拉伐产品 • 端口应采取保护措施，防止任何异物进入 • 储存在清洁、干燥的地方，避免阳光直射或紫外线照射 • 温度范围：-5 °C 至 +40 °C (23 °F - 104 °F) • 相对湿度小于 60% • 不得接触腐蚀性物质（包括所含空气）。
---	--


噪音

	<p>在某些操作条件下，所供阿法拉伐产品和/或安装它们的系统会产生高声压级。必要时应根据当地法律采取适当的噪音防护措施。</p>
---	--

危险

 	<p>灼伤危险</p> <ul style="list-style-type: none"> • 润滑油、机器部件及各种机器表面都可能很烫，容易造成灼伤。佩戴防护手套
  	<p>腐蚀危险</p> <ul style="list-style-type: none"> • 务必按照清洁液、碱液和酸的单独说明小心处理这些液体 • 使用化学清洁剂和润滑剂时，务必遵循一般规则和供应商在通风、个人防护措施等方面的建议
 	<p>划伤危险</p> <ul style="list-style-type: none"> • 锋利的边缘，尤其是螺纹上的边缘，可能会导致划伤。佩戴防护手套
 	<p>压伤危险</p> <ul style="list-style-type: none"> • 避免将手放入阀孔板的夹点

安全检查

	<p>至少每 12 个月应对所供阿法拉伐产品上的任何保护装置（护罩、防护装置、盖子或其他）进行一次目视检查。如果保护装置丢失或损坏，特别是导致安全性能下降时，应予以更换。仅可将保护装置替换为相同或等同类型。</p> <p>检验验收标准：</p> <ul style="list-style-type: none"> • 应确保任何人均无法触及保护装置所保护的移动部件 • 保护装置必须安装牢固 • 确保保护装置的固定螺丝已牢固拧紧 <p>拒收情况下的程序：</p> <ul style="list-style-type: none"> • 维修并/或更换保护装置
---	---

1.3 本文中的警告标志

请注意本说明手册中的安全说明。

以下是对本文中所用四个等级的警告标志（指示存在人身伤害或所供阿法拉伐产品损坏风险）的定义。



表示紧迫的危险情况，如果未能避免，则会导致死亡或重伤。



表示有潜在危险的情况，如果未能避免，则可能会导致死亡或重伤。



表示有潜在危险的情况，如果未能避免，则可能会导致所供阿法拉伐产品产生轻微或中等程度的损坏。



表示旨在简化或阐明操作步骤的重要信息。

1.4 人员要求

操作员

操作员应阅读并理解本说明手册。

维护人员

维护人员应阅读并理解本说明手册。维护人员或技术人员应具备安全开展维修工作所需的专业技能。

受训人员

受训人员可以在有经验的员工的监督下完成任务。

非专业人员


非专业人员不得接触所供阿法拉伐产品。

在某些情况下，可能需要聘用特殊技能人员（即电工、焊工）。在某些情况下，须根据当地法规对具有类似工种工作经验的人员进行认证。

1.5 回收再利用信息

开箱




包装材料可能包含木箱、塑料箱、硬纸板箱，在某些情况下，还有金属包装带。

	<ul style="list-style-type: none"> • 木箱和硬纸板箱可重复使用、回收再利用或用于能源回收 • 塑料应当再生利用，或在取得许可证的废物焚烧厂焚烧 • 金属包装带应送至材料回收再利用机构
---	--

警告

如果执行机构标有以下警告之一，切勿尝试拆卸它。

执行机构内的弹簧处于负载状态 — 任何类型的执行机构破损都可能导致严重伤害甚至死亡！

维护

维护时应更换所供阿法拉伐产品中的油（如果使用）和磨损部件。

- 油料和所有非金属磨损部件均必须按当地法规妥善处理
- 橡胶和塑料应在经过许可的废物焚化厂焚烧。如果没有符合要求的焚化厂，则应按当地法规进行处置
- 轴承及其他金属部件应送往经过许可的处理厂进行材料回收利用
- 密封圈和摩擦衬片应在经过许可的填埋场进行处置。核查您当地的法规
- 所有金属部件均应送至材料回收再利用机构
- 破旧或有故障的电子部件应送往经过许可的处理厂进行材料回收再利用

报废

使用完毕后，有关方面必须按照相关的当地法规来回收设备。除设备本身之外，还必须考虑处理液产生的所有有害残留物，并且要以正确方式进行处理。如有疑问，或者当地法规没有相关规定，请与当地的阿法拉伐销售公司联系。

如何联系阿法拉伐

我们的网站上会不断列出各个国家和地区的最新联系方式。

欢迎访问公司网站 www.alfalaval.com，以获取最新信息。

2 简介

使用阿法拉伐泄漏检测蝶阀保护产品完整性和工艺可靠性。这种防混蝶阀可防止交叉污染，保护乳制品、食品、饮料和个人护理行业卫生加工生产线中的产品完整性和工艺安全。它借助阿法拉伐 **ThinkTop** 技术的支持监测和控制阀门，可提高过程效率、生产率和安全性。

本页留白。

3 安装

3.1 开箱/交付



注意

本说明手册为交货的一部分。

请仔细阅读说明。

文中所述的零部件指部件清单及维修用品一节中的零部件。

阀门在交付前已经预组装。

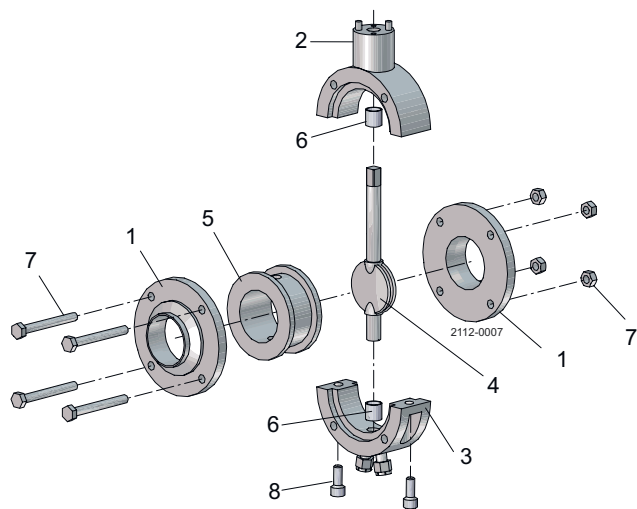


小心

如果开箱操作错误，阿法拉伐不承担任何责任。

标准交付：

1. 法兰零件
2. 上部阀体。
3. 下部阀体
4. 阀芯
5. 密封件
6. 塑料轴承
7. 一套阀门螺钉
8. 一套阀体螺钉



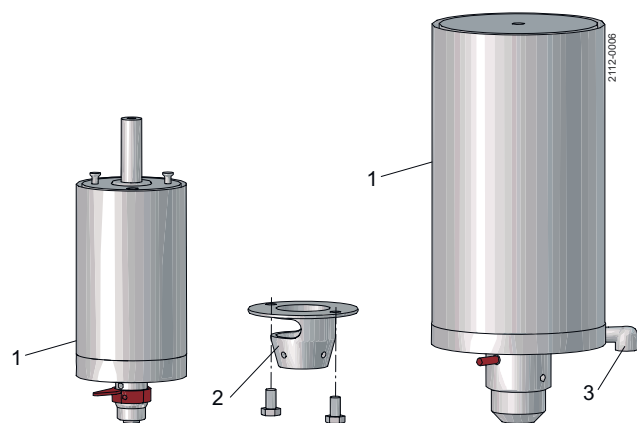
执行机构及支架一起提供：

1. 完整的执行机构，配有联轴节和活动环（Ø85 毫米）或指示销（Ø133 毫米）。
2. 带螺钉的阀轭
3. 挡水装置（如果未安装）。

LKLA,
Ø85 mm

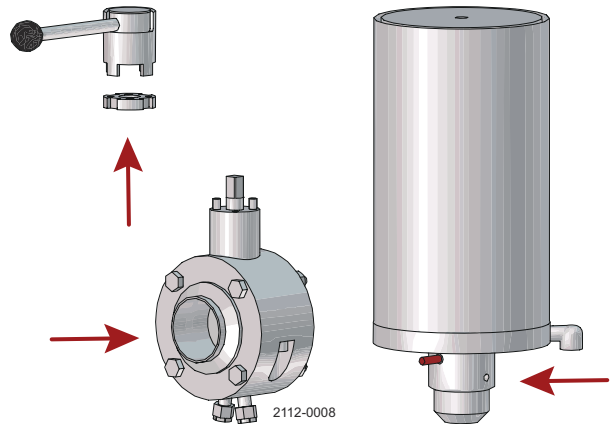
阀轭，
带螺钉

LKLA,
Ø133 mm

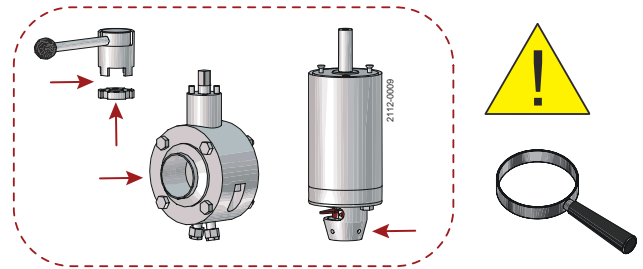


1 清除包装材料!

- a) 尽可能清除阀门/阀门部件上的包装材料。
- b) 清洁手柄或执行机构（如果提供的话）。

**2 检查!**

- a) 检查阀门或阀门部件是否有可见的运输破损。
- b) 检查手柄或执行机构（如果提供的话）。



避免对阀门/阀门部件造成损伤。

如果阀门配备有手柄或执行机构，应避免对其造成损伤。

3.2 通用安装

注意

请仔细阅读说明。

标配阀带有焊接端，但也可能附带装配件。

NC = 常关。

NO = 常开。

务必仔细阅读技术数据。

小心

对于错误的安装操作，阿法拉伐公司恕不承担任何责任。

警告

务必在使用后释放压缩空气。

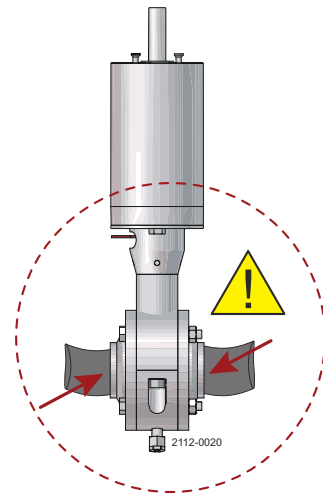
切勿在执行机构充有压缩空气时触摸阀体与执行机构之间的联轴节。

1 避免阀门承受应力。

请特别注意：

- 振动
- 管件的受热膨胀
- 过度焊接
- 管道超负荷使用

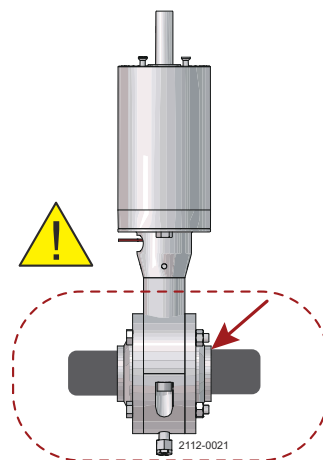
小心损坏！



2 接头：

确保接口严密。

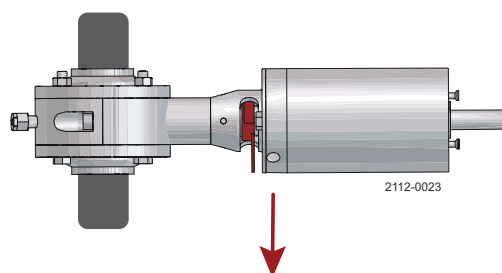
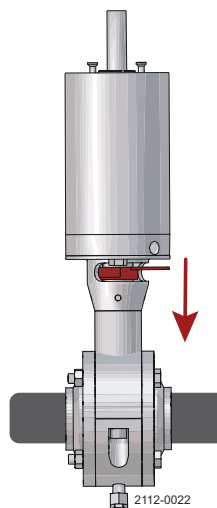
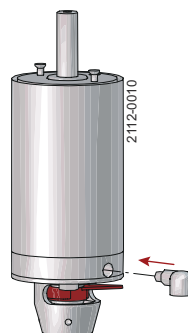
记得安装密封环！



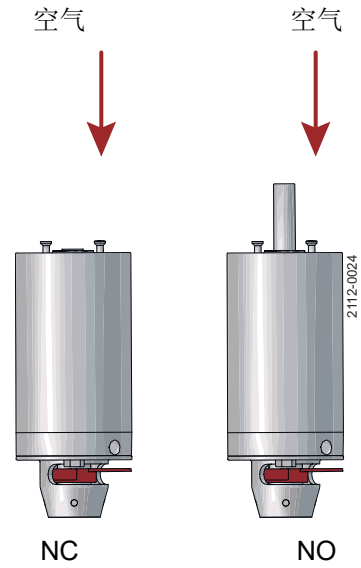
3 执行机构的定位:

将排水装置安装在执行机构的合适位置。(执行机构可安装在任何位置)。

通风口朝下!



执行机构的气体连接:
 正确接入压缩空气。
 请特别注意警告内容!



用前检查:
 将阀门开合几次，以确保阀芯的移动不受密封环约束。
 请特别注意警告内容!

3.3 焊接

注意

请仔细阅读说明。

供货时阀门为分离的零部件，以方便焊接。

：用于 ISO 管。

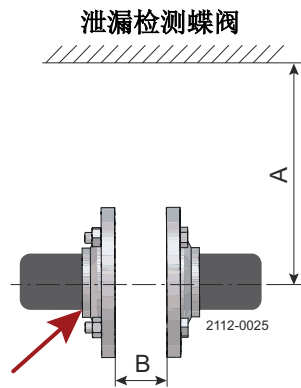
：用于 DIN 管。

1. 将法兰焊入管道。
2. 保持最小空隙 (A 和 B1)，以便为拆卸执行装置及阀门零部件留下空间。
3. 完成焊接后，按照 [阀门组装](#) 页码 36 组装阀门。

使用前检查

将阀门开合几次，以确保阀芯的移动不受密封环约束。

请特别注意警告内容！



毫米/英寸

规格	A (mm)				B ₁ (mm)
	Ø85		Ø133		
	LKLA	LKLA-T	LKLA	LKLA-T	
38 mm / 1½"	365 / 14.37		-		38 / 1.5
51 mm / 2"	365 / 14.37		-		38 / 1.5
63.5 mm / 2½"	385 / 15.16		-		38 / 1.5
76.1 mm / 3"	385 / 15.16		-		38 / 1.5
101.6 mm / 4"	-	172 / 6.77	552 / 21.73	172 / 6.77	41 / 1.61
DN40	365 / 14.37	(包括顶端单元)	-	(包括顶端单元)	38 / 1.5
DN50	365 / 14.37		-		38 / 1.5
DN65	385 / 15.16		-		38 / 1.5
DN80	400 / 15.75		-		38 / 1.5
DN100	-		552 / 21.73		41 / 1.61
DN125	-		570 / 22.44		53 / 2.09

3.4 在阀门上安装执行机构/阀轭/手柄（选件）

注意

请仔细阅读说明，并特别注意警告内容！

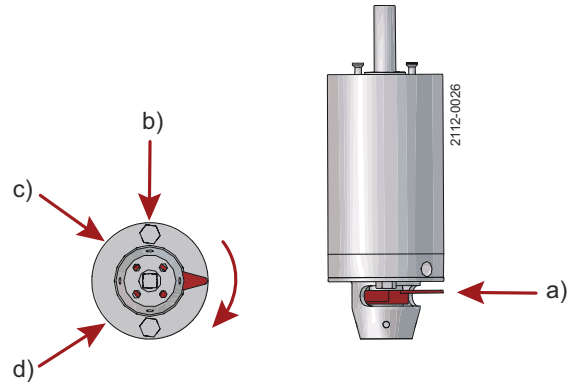
NC = 常关。

NO = 常开。

A/A = 空气/空气式启动。

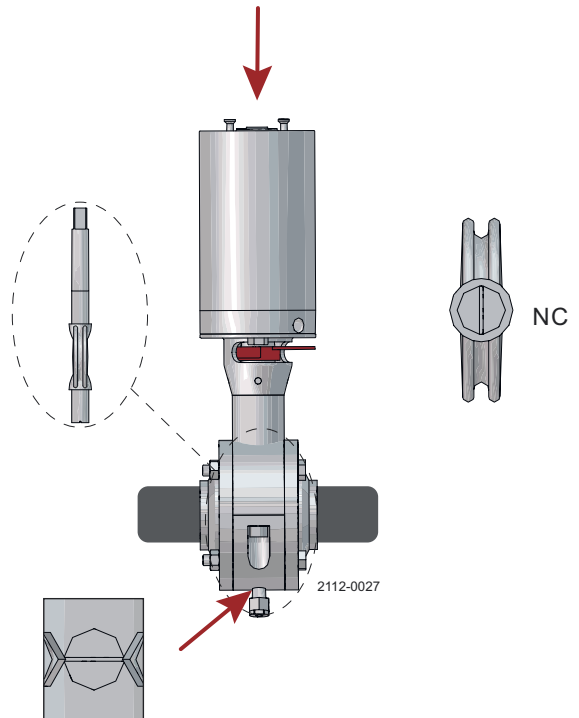
阀轭/指示

1. 按图中所示安装阀轭。
2. 安装并旋紧螺钉。
3. 按图中所示固定活动环/指示销。



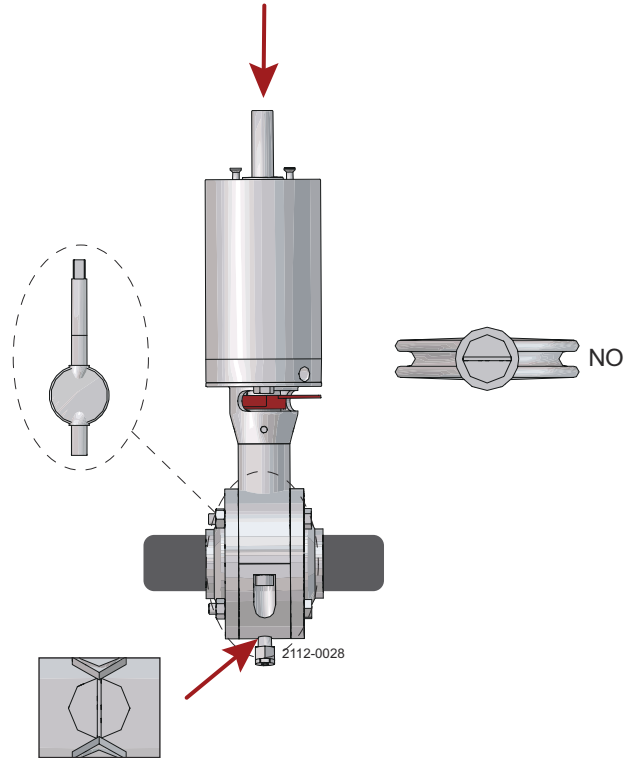
执行机构/阀轭 - NC

1. 检查阀杆顶部凹槽的位置，确保阀门已关闭。
2. 按照 [阀门组装](#)，[步骤 3](#) 安装执行机构/阀轭。



执行机构/阀轭 - NO

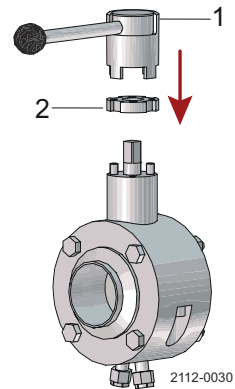
1. 检查阀杆顶部凹槽的位置，确保阀门已开启。
2. 按照 [阀门组装](#)，[步骤 3](#) 安装执行机构/阀轭。



手柄

将手柄和定位板安装到阀门上，使螺钉可以穿过阀芯接头上的孔

1. 手柄
2. 定位板



使用前检查



注意

请特别注意警告内容！

将阀开关几次，确保其运行平稳。

4 操作

4.1 操作

⚠ 注意

请仔细阅读说明，并特别注意警告内容！

阀门可通过执行机构自动操作，也可使用手柄手动操作。

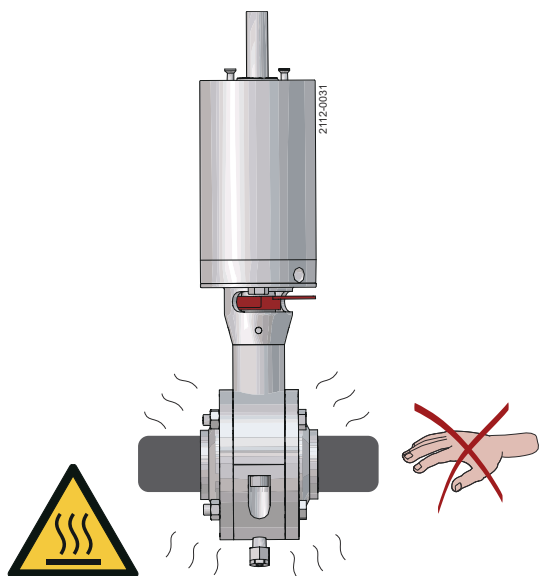
务必仔细阅读技术数据。

⚠ 小心

对于错误的操作，阿法拉伐恕不承担任何责任。

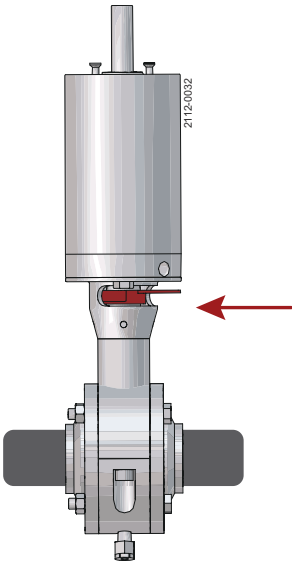
⚠ 危险 烫伤危险

切勿在处理热液或消毒时触摸阀体或管道。



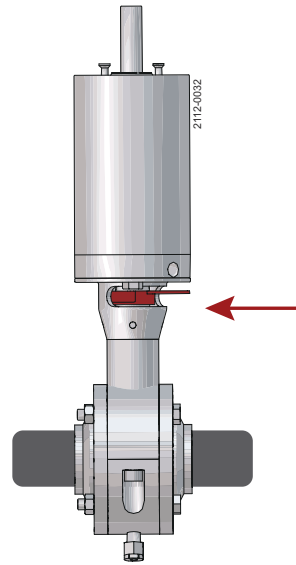


切勿在执行机构充有压缩空气时触摸阀体与执行机构之间的阀轭和气缸。



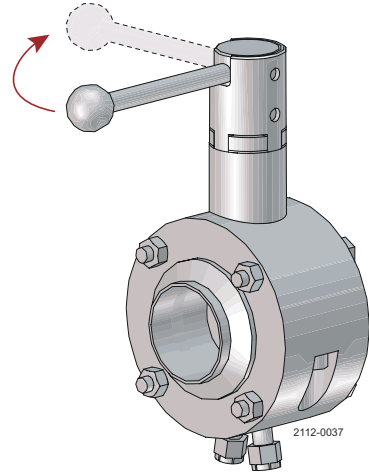
使用执行机构进行操作

使用压缩空气自动开启/关闭操作。



使用标准手柄进行操作

1. 手动执行开/关操作。
2. 旋转手柄的同时向外拉手柄。



4.2 故障排除

! 注意

请注意可能的故障。

请仔细阅读说明。

NC = 常关。

NO = 常开。

! 注意

在更换磨损部件之前，请仔细阅读维护说明。 - 请参阅 [一般性维护](#) 页码 31。

问题	原因/结果	维修
<ul style="list-style-type: none"> 外部泄漏 闭阀内部泄漏（正常磨损） 	密封环磨损	更换密封环
<ul style="list-style-type: none"> 外部泄漏 闭阀内部泄漏（过早） 	<ul style="list-style-type: none"> 高压 高温 腐蚀性液体 启动频繁 	<ul style="list-style-type: none"> 改变橡胶等级 改变操作环境
<ul style="list-style-type: none"> 难以开启/关闭 阀芯接头损坏（扭矩大） 	密封环不合适（膨胀）	更换为不同橡胶等级的密封环
难以开启/关闭	<ul style="list-style-type: none"> 气动装置错位 90° 执行机构功能失常（NC、NO） 执行机构轴承磨损 尘土侵入执行机构 	<ul style="list-style-type: none"> 确保安装正确（请参见“在阀门上安装执行机构/阀轭/手柄（选件）”页码 23”） 从 NC 切换到 NO 或进行相反操作 更换轴承 维修执行机构

4.3 推荐的清洁方式

 **警告** 烧伤风险！

消毒过程中切勿触摸所供产品或管道。



 **小心**

务必小心使用碱液与酸液。



 **注意**

提供的产品适合原位清洗 (CIP)。

NaOH = 苛性钠。

HNO₃ = 硝酸。

清洁剂必须按现行法规/指令存放/处置。

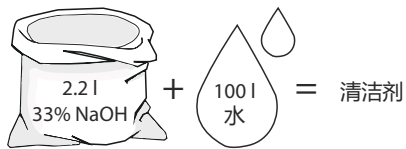
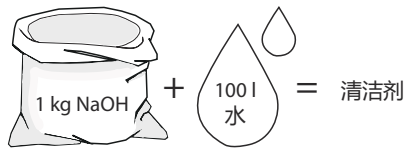
清洁剂示例

 **注意**

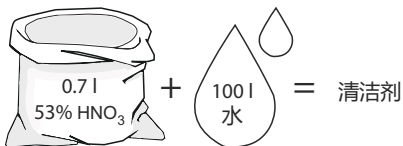
请使用无氯的清水。

公制系统

1.按重量计, NaOH 占 1% (70°C 温度下)

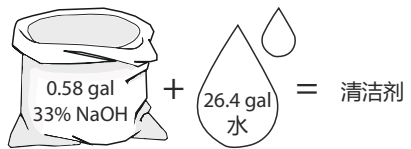
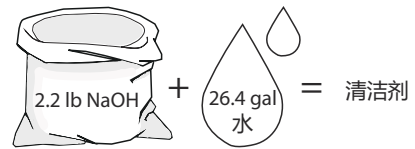


2.按重量计, HNO₃ 占 0.5% (70°C 温度下)

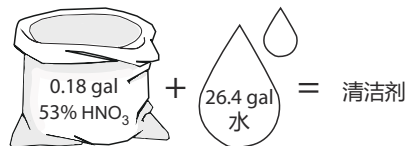


英制系统

1.按重量计, NaOH 占 1% (158°F 温度下)



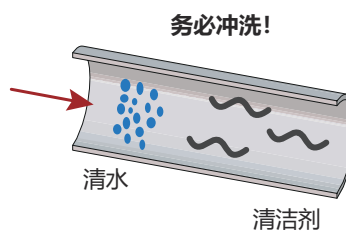
2.按重量计, HNO₃ 占 0.5% (158°F 温度下)



1. 清洁剂浓度不应过高 ⇒ **请逐量投放!**
2. 根据流程调整清洁液的流量
牛奶消毒/粘性液体 ⇒ **请增大清洁剂流量!**



务必在清洁后使用清水冲洗干净。



5 维护

5.1 一般性维护

⚠ 注意

务必仔细阅读技术数据。请参阅 [技术数据](#) 页码 43。

所有废料必须按现行法规/指令储存/排放。

请仔细阅读说明，并特别注意警告内容！

小心维护阀门和调节器。

务必保证备用密封环、橡胶密封件、衬套和执行机构轴承有库存。

“蘑菇头”= 端盖上的紧固连接件。

⚠ 小心

务必在使用后释放压缩空气。

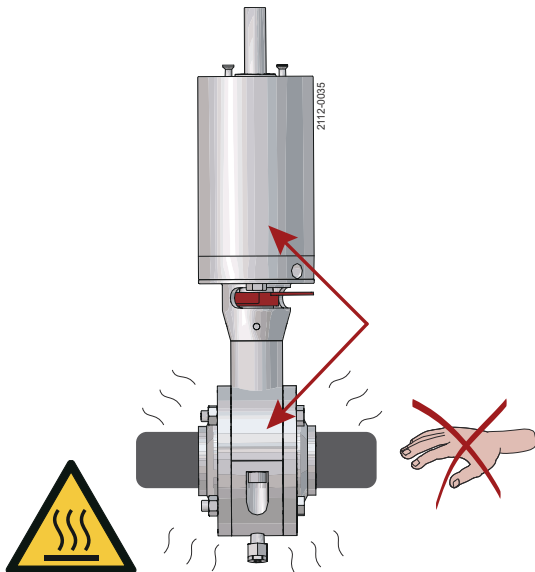
⚠ 危险 烫伤危险！

切勿在阀门温度很高时维修阀门。

切勿在阀门和管道带压的情况下维修阀门。

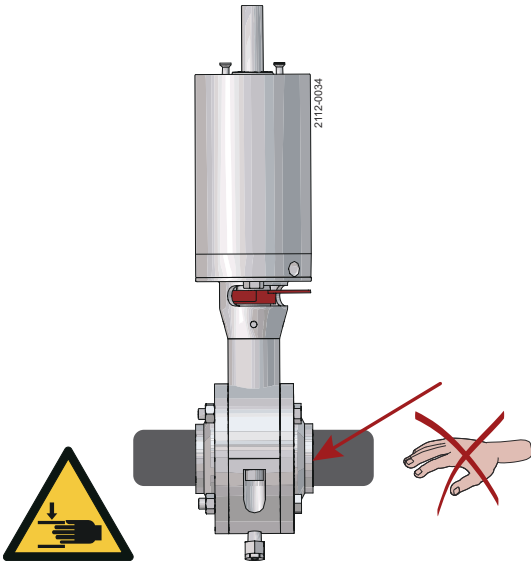
切勿在维修阀门/执行机构时对阀门/执行机构和管道加压。

需要大气压！



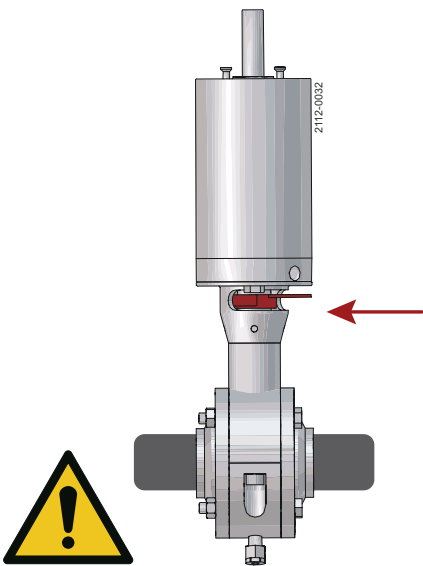
 **危险** 挤压危险!

切勿在执行机构内充有压缩空气时将手指伸入阀门端口。



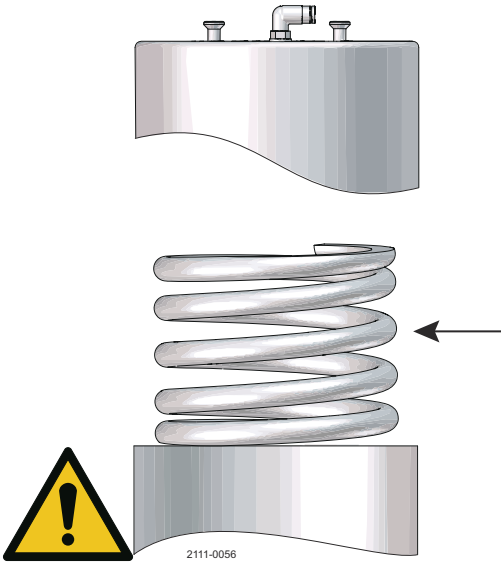
 **危险**

切勿在执行机构充有压缩空气时触摸阀轭和执行机构中的开口。





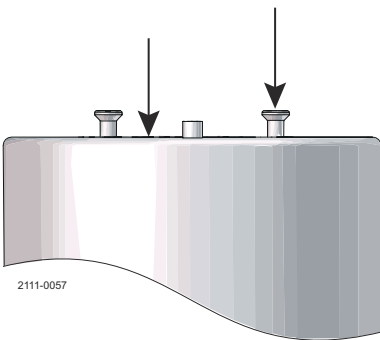
执行机构尺寸 Ø85 毫米 (NC/NO): 执行机构弹簧**没有**外罩。



警告 执行机构端盖:

切勿使用压缩空气拆卸端盖。

在向执行机构注入压缩空气之前, **务必**固定端盖, 将“蘑菇头”外翻, 并将其固定在合适的位置。



	阀门密封环	阀门衬套	执行机构橡胶密封条	执行机构轴承
预防性维护	12 个月后更换	随阀门密封环一同更换	5 年后更换	
发生泄漏后的维护 (泄漏通常缓慢地开始)	当日结束时更换	随阀门密封环一同更换	尽快更换	
计划内维护	<ul style="list-style-type: none"> 定期检查是否泄漏以及运行是否平稳 保留阀门记录 根据统计数据制定检查计划 	随阀门密封环一同更换	<ul style="list-style-type: none"> 定期检查是否泄漏以及运行是否平稳 保留执行机构记录 根据统计数据制定检查计划 	磨损时更换
	出现泄漏后更换		出现气体泄漏后更换	
润滑	安装前 (使用经 USDA-H1 认证的润滑油) <ul style="list-style-type: none"> Unisilcon L641(*) 阿法拉伐硅树脂型食品级润滑剂 Molycote 111(D) 	无	安装前 <ul style="list-style-type: none"> Molycote Long term 2 Plus (Δ) Molycote 1132(Δ) (用于腐蚀性环境) 	在更换执行机构的橡胶密封时 <ul style="list-style-type: none"> Molycote Long term Plus (Δ) Molycote 1132(Δ) (用于腐蚀性环境)

5.2 拆卸阀门

注意

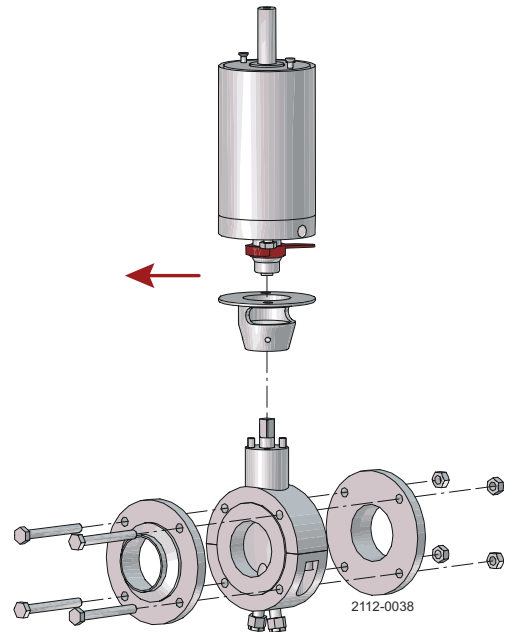
请仔细阅读说明。

具体项目请参阅 [零件清单与分解图](#) 页码 47。

请妥善处理废料。

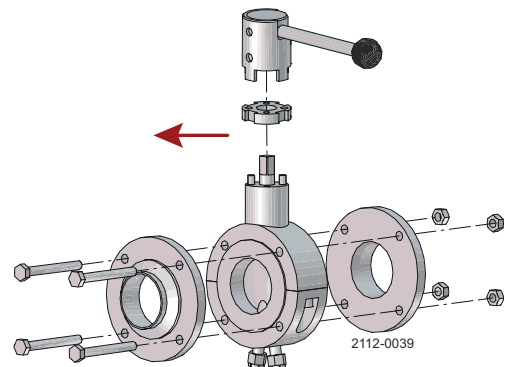
1 带执行机构的阀：

- a) 卸下螺钉与螺母 (6)。
- b) 将阀轭与执行机构一同卸下。
- c) 从法兰卸下阀门单元。

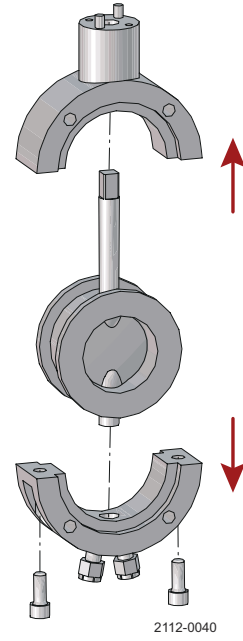


带手柄的阀：

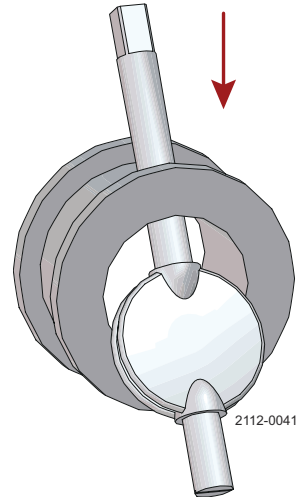
- a) 卸下整个手柄。
- b) 卸下螺钉与螺母 (6)。
- c) 从法兰卸下阀门单元。



- 2
- 卸下螺钉和螺母。
 - 拆解阀体。
 - 卸下阀芯和密封圈。



- 3
- 从密封圈 (5) 上卸下阀芯 (2)。



5.3 阀门组装

! 注意

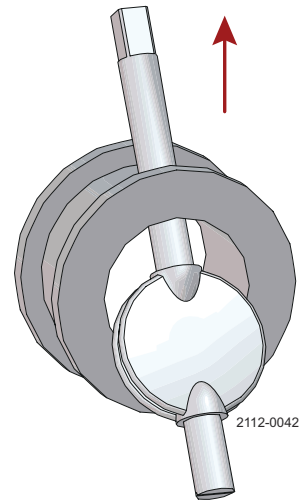
请仔细阅读说明。

具体项目请参阅 [零件清单与分解图](#) 页码 47。

安装密封圈前请对其进行润滑。

在安装衬套前，请先润滑阀杆。

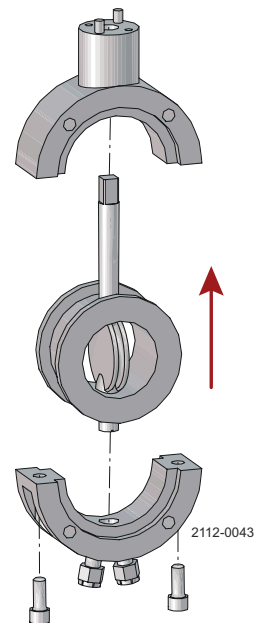
- 1 a) 润滑密封圈 (5) 内的销孔（这对硅树脂和氟橡胶材质的密封圈非常重要）。
- b) 将阀芯 (2) 装入密封环 (5)。



- 2 a) 将密封件和阀芯推入阀体。
- b) 拧紧螺钉。



旋转阀芯，使阀门在拧紧螺钉与螺母 (6) 前处于开启状态。



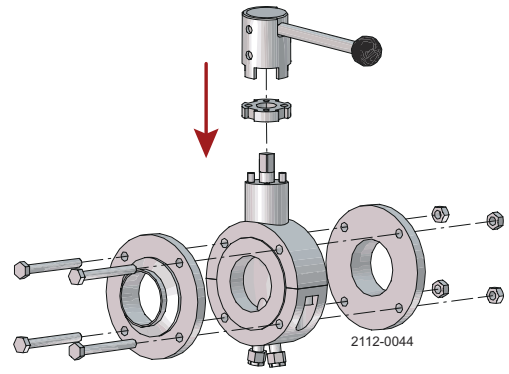
3

带手柄的阀：

- a) 按要求安装并旋紧螺钉和螺母 (6) (请参阅 [下表](#))。
- b) 将整个手柄安装在阀芯接头上，然后旋紧手柄上的螺钉。

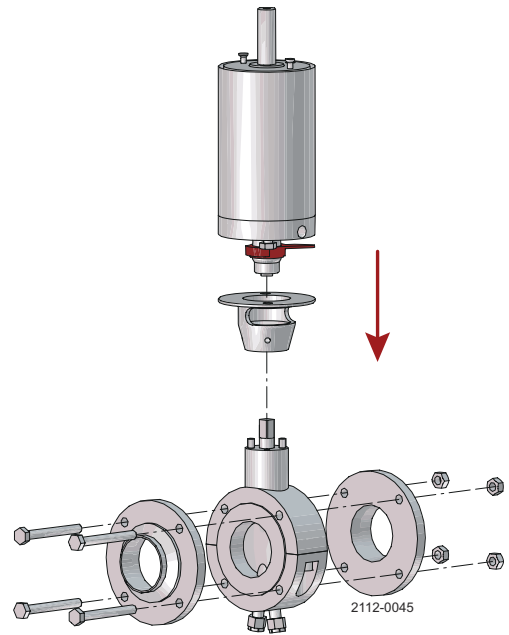
注意

为避免卡死，螺栓必须用 Molykote TP-42 Paste 或类似的防咬合润滑剂润滑。



带执行机构的阀：

- a) 安装执行机构和阀轭，使阀芯连接进入联轴节，阀轭进入上部阀体的销孔 (请参阅 [在阀门上安装执行机构/阀轭/手柄 \(选件\)](#) 页码 23)。
- b) 按要求安装并旋紧螺钉和螺母 (6)，将支架固定到阀门 (请参阅 [下表](#))。



4

用前检查：

检查阀芯的移动是否受密封圈约束。
请特别注意警告内容！

用于组装两部分阀体的工具与扭矩值：

阀门尺寸	1½"	2"	2½"	3"	4"	
	38 mm DN40	51 mm DN50	63.5 mm DN65	76 mm DN80	101.6 mm DN100	DN125
内六角扳手	8 mm / 0.3"	8 mm / 0.3"	10 mm / 0.4"	10 mm / 0.4"	10 mm / 0.4"	10 mm / 0.4"
	28 Nm / 21 lbf-ft	28 Nm / 21 lbf-ft	50 Nm / 37 lbf-ft	50 Nm / 37 lbf-ft	50 Nm / 37 lbf-ft	50 Nm / 37 lbf-ft

5.4 执行机构的拆卸

注意

请仔细阅读说明。

具体项目请参阅 [零件清单与分解图](#) 页码 47。

请妥善处理废料。

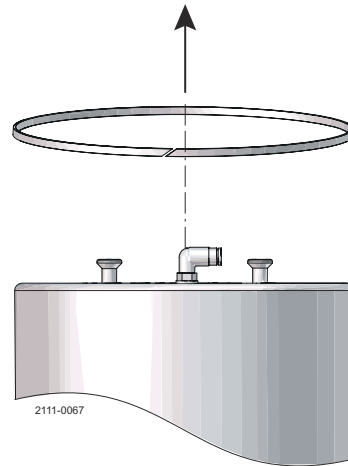
NC = 常关。

NO = 常开。

① a) 将端盖 (5) 压入气缸 (1)。

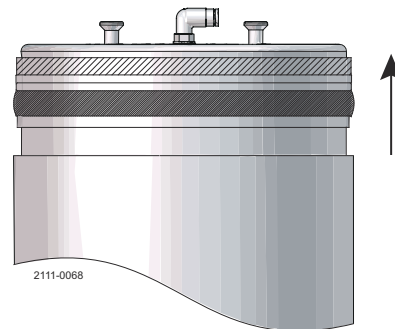
b) 卸下扣环 (6)。

使用压力机或特殊工具（产品编号：
9611416791）。



② 小心释放端盖 (5) 承受的压力，而后卸下端盖。

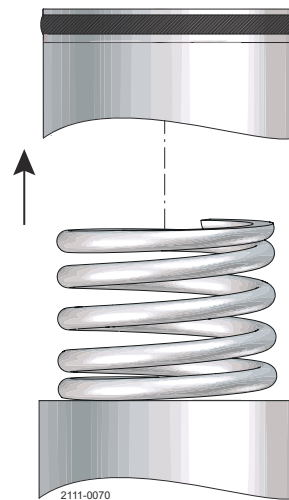
特别留意警告事项！



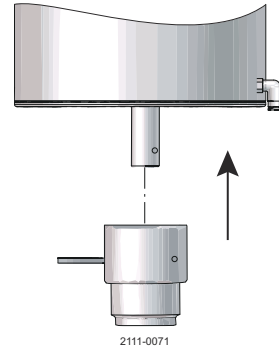
③ 卸下活塞 (3) 及弹簧。

注意

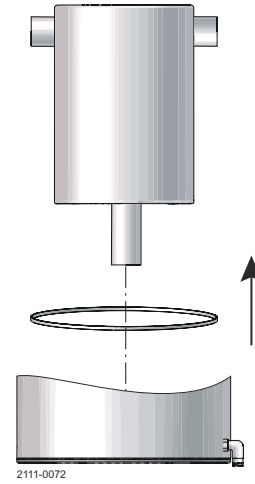
Ø133 毫米执行机构配有带外罩的弹簧组。



- 4 从滚筒轴 (2) 上卸下连接销 (16) 和联轴节 (17)。



- 5 从气缸 (1) 上卸下滚筒 (2) 及剩余的内部部件。



5.5 执行机构的组装

⚠ 注意

请仔细阅读说明。

NC = 常关。

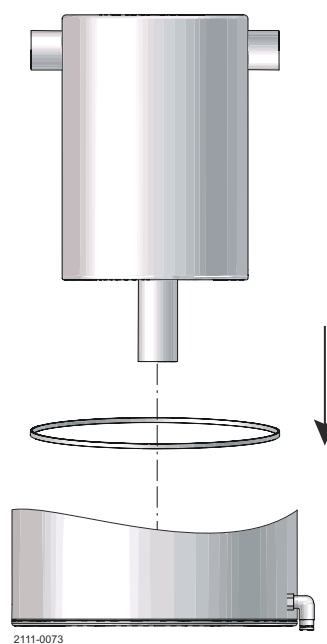
NO = 常开。

对橡胶密封件进行润滑，然后再装上它们。

润滑轴承。

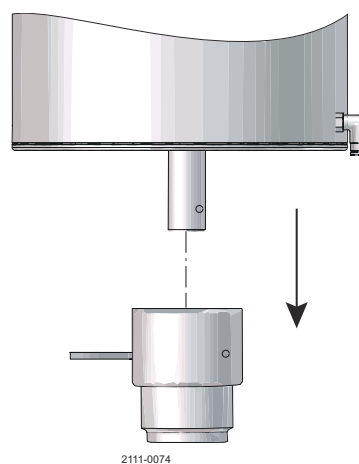
请先清洁活塞再组装。

- ① 将滚筒 (2) 装入气缸 (1)。



- ② 将联轴节 (17) 装在滚筒轴 (2) 上，然后装上连接销 (16)。

请正确安装连接销！



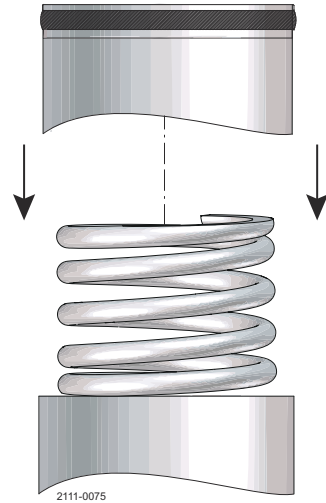
- 3 将弹簧装入滚筒 (2)，并小心安装活塞 (3)。



请根据轴承的情况安装活塞。



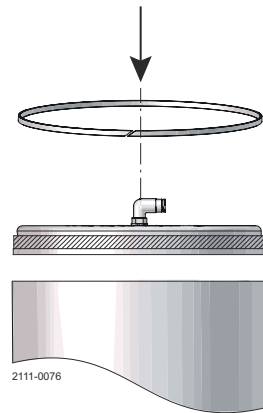
气体/气体式执行机构没有弹簧。



- 4 a) 将端盖 (5) 装入气缸 (1) 并充分下压，以便扣环 (6) 可以固定在气缸中。
b) 释放端盖承受的压力。

特别留意警告事项！

使用压力机或特殊工具（产品编号：9611416791）。



- 5 用前检查：

- a) 向执行机构注入压缩空气。
b) 多次开关执行机构，确保其运行平稳。

请特别注意警告内容！

本页留白。

6 技术数据



在安装、操作和维护期间，必须遵守技术数据。
应将技术数据告知所有人员。

6.1 技术数据

阀门		
最大产品压力:		1000 kPa / 145 psi / 10 bar
最小产品压力:		全真空
温度范围:		-10 °C 至 + 95 °C / 14 °F 至 203 °F (EPDM)
执行机构		
最大气压:		600 kPa / 87 psi / 6 bar
最小气压, NC 和 NO:		400 kPa / 60 psi / 4 bar
温度范围:		-25°C 至 +90°C/15°F 至 195°F
耗气量 (升, 大气):	Ø85 mm / Ø3.35"	0.24 x p (bar)
	Ø133 mm / Ø5.24"	0.95 x p (bar)
重量:	Ø85 mm / Ø3.35"	3 kg / 6.6 lb
	Ø133 mm / Ø5.24"	12 kg / 26.4 lb

6.2 物理数据

阀体	
产品过流钢制件:	1.4404 (316L)
阀盘:	1.4404 (316L)
其他钢制件:	1.4301 (304)
橡胶等级:	EPDM
光洁度:	亚光
内表面光洁度:	≤ Ra 0.8 μm / 32μin
执行机构	
执行机构机体:	1.4307 (304L)
活塞:	轻合金
密封件:	NBR
开关外壳:	PPO
光洁度:	亚光

6.3 重量

kg/lb

规格	38 mm	51 mm	63.5 mm	76.1 mm	101.6 mm
带手柄的阀	4.4 / 9.7	4.4 / 9.7	4.4 / 9.7	5.7 / 12.67	10.7 / 23.6
阀门和 LKLA/LKLA-T ø85	7.1 / 15.65	7.1 / 15.65	7.1 / 15.65	8.4 / 18.52	
阀门和 LKLA/LKLA-T ø133					22.1 / 48.72

kg/lb

规格	DN50	DN50	DN65	DN80	DN100	DN124
带手柄的阀	4.4 / 9.7	4.4 / 9.7	4.4 / 9.7	5.7 / 12.67	10.7 / 23.6	11.8 / 26
阀门和 LKLA/LKLA-T ø85	7.1 / 15.65	7.1 / 15.65	7.1 / 15.65	8.4 / 18.52		
阀门和 LKLA/LKLA-T ø133					22.1 / 48.72	24 / 52.9

6.4 噪音



在距排气装置 1 米/3 英尺远、1.6 米/5 英尺高的位置，阀门执行机构的噪音水平约为 77 dB(A)（无消音器）或 72 dB(A)（有消音器），此结果在 7 bar 气压时测得。

7 备件

每一件出厂的阿法拉伐产品都附有备件清单。

该备件清单包含了一系列最常见的机械易损件。如果需要任何备件清单中未提及的部件，请联系您当地的阿法拉伐代表获取。

您可以从下面的网站中找到我们的备件目录：<https://hygienicfluidhandling-catalogue.alfalaval.com>。

务必使用阿法拉伐原装备件。使用阿法拉伐原装备件的阿法拉伐产品才享受质保。

7.1 订购备件

订购部件时，请务必注明：

1. 序列号（如有）
2. 货号/备件编号（如有）
3. 功能或其他相关证明

7.2 阿法拉伐的服务

阿法拉伐在世界上所有较大的国家/地区均设有代表处。

如对阿法拉伐的设备备件有任何疑问或要求，请随时联系您当地的阿法拉伐代表。

7.3 质保 - 定义



关于用途的规则是绝对规则。只有在符合用途随附的技术数据的情况下，才允许使用所提阿法拉伐产品。除非与 Alfa Laval Kolding A/S 商定，否则对于其他不同的使用方式不承担任何责任，也不提供质保。除非获得 Alfa Laval Kolding A/S 的明确许可，否则不允许对所供阿法拉伐产品进行改装或更改。



责任和质保不包括下列情况：

- 如果忽视操作说明的建议和说明
- 对所供阿法拉伐产品进行不正确的操作或维护不足
- 未经 Alfa Laval Kolding A/S 事先书面同意，对所供阿法拉伐产品进行任何形式的功能更改
- 如果所供阿法拉伐产品由未经授权的人员改装
- 如果在未注意适当的安全规定的情况下使用所供阿法拉伐产品（请参阅 [安全](#) 页码 5）
- 如果未使用保护设备，并且容器工艺/辅助设备未停止
- 如果所供阿法拉伐产品和辅助部件未得到正确维护（应按指定的间隔时间执行，包括安装规定的更换部件）

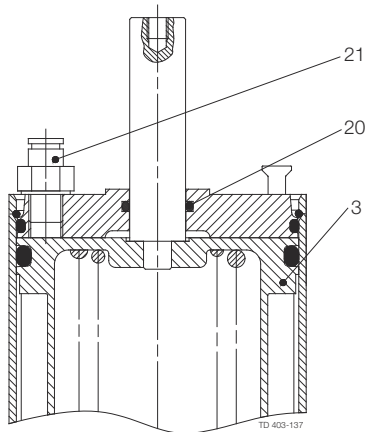
更换部件时，必须使用制造商供应的原装更换部件。

8 零件清单与分解图

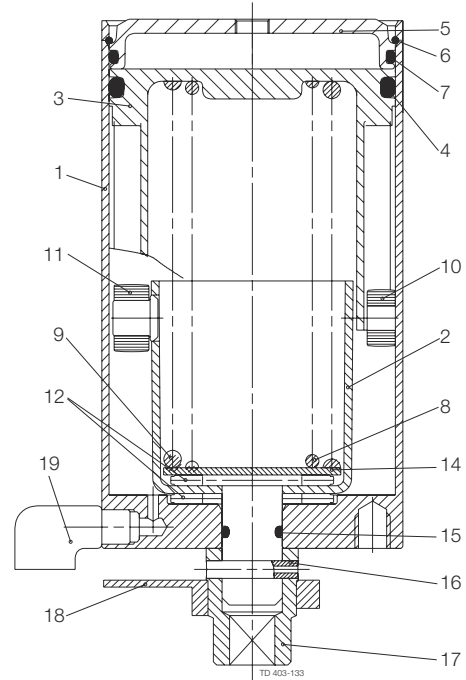
8.1 图纸

LKLA 和 LKLA-T Ø85 mm 执行机构

LKLA-T (NC-NO)

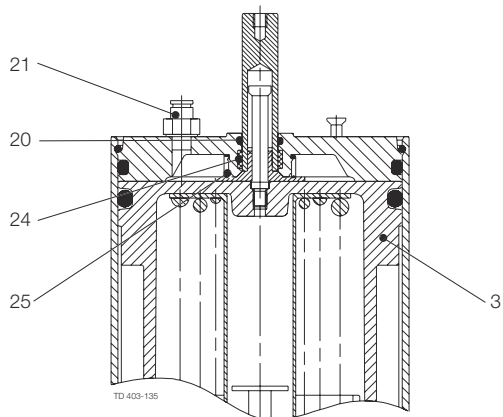


LKLA (NC-NO)

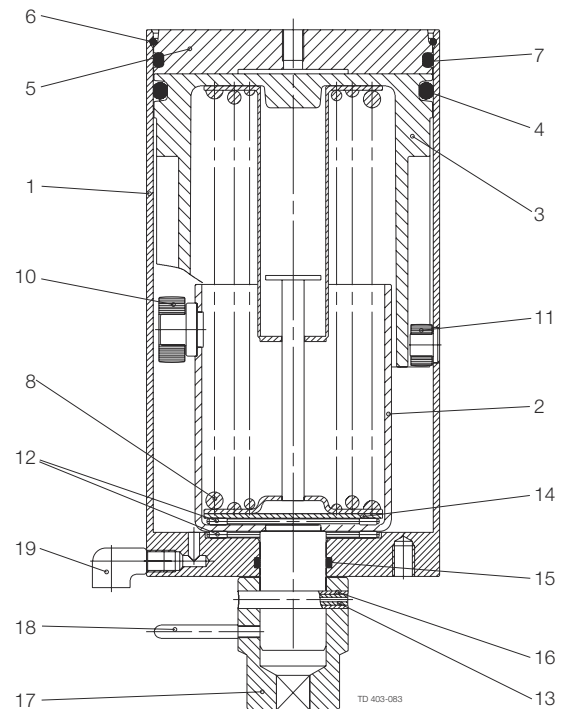


LKLA 和 LKLA-T Ø133 mm 执行机构

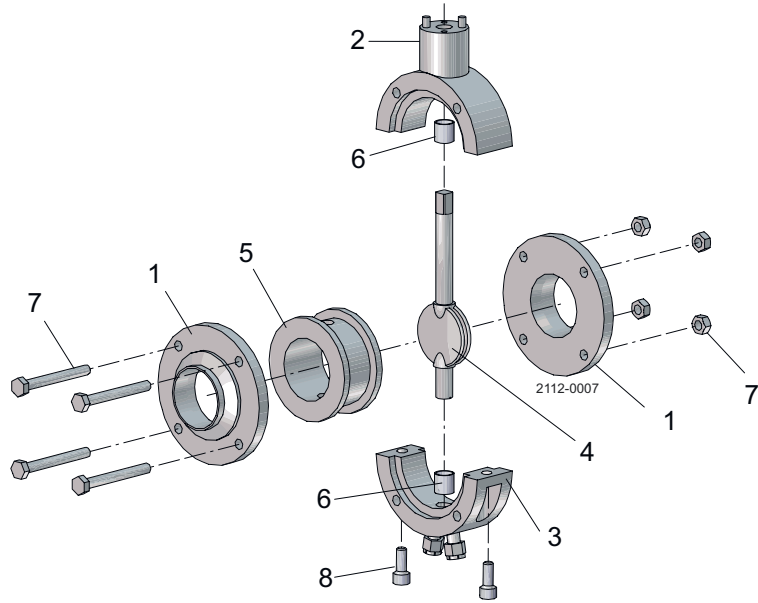
LKLA-T (NC-NO)



LKLA (NC-NO)



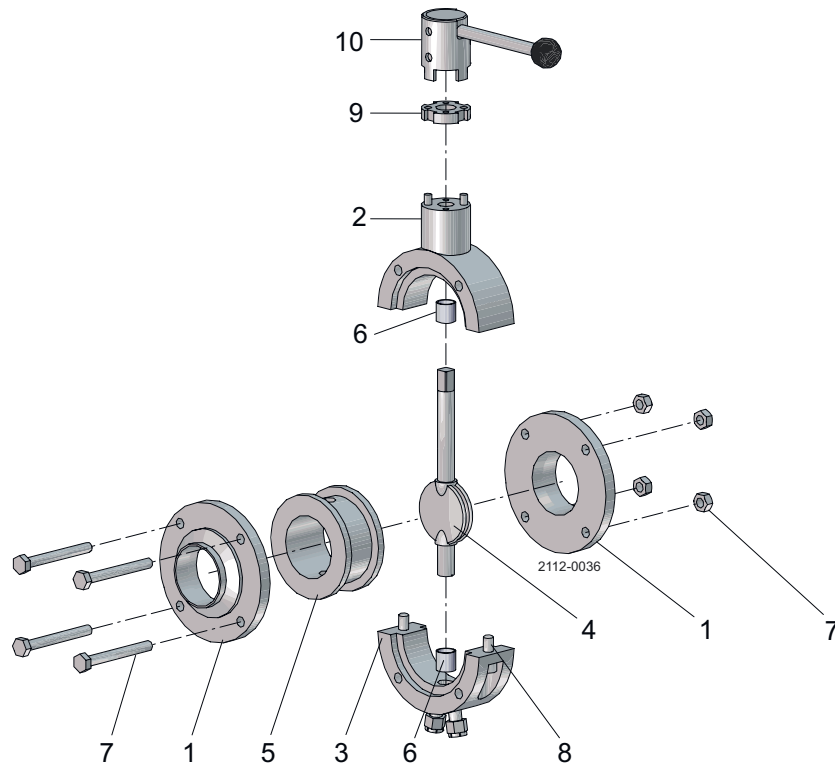
8.2 泄漏检测蝶阀



位置	数量	名称
1	2	法兰零件
2	1	上部阀体。
3	1	下部阀体
4	1	阀芯

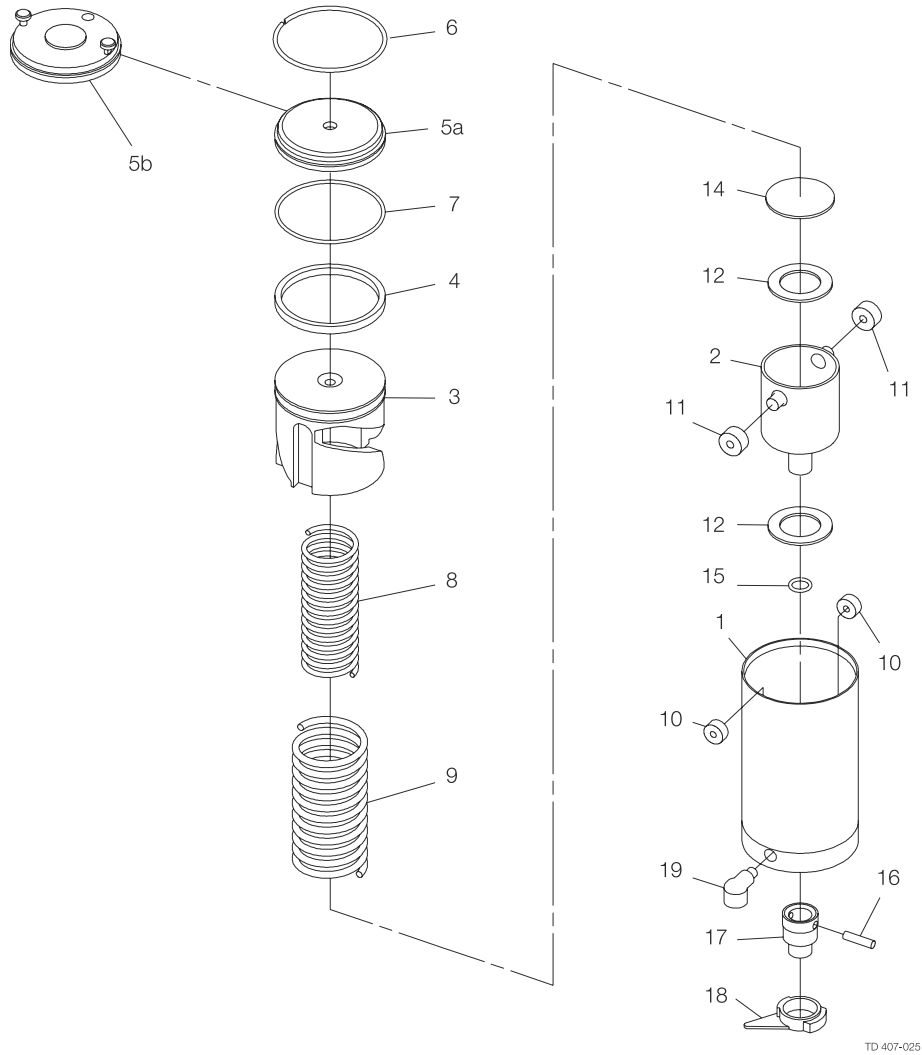
位置	数量	名称
5	1	密封件
6	2	塑料轴承
7	4	一套阀门螺钉
8	2	一套阀体螺钉

8.3 带手柄的泄漏检测蝶阀



位置	数量	名称	位置	数量	名称
1	2	法兰零件	6	2	塑料轴承
2	1	上部阀体。	7	4	一套阀门螺钉
3	1	下部阀体	8	2	一套阀体螺钉
4	1	阀芯	9	1	定位板
5	1	密封件	10	1	手柄

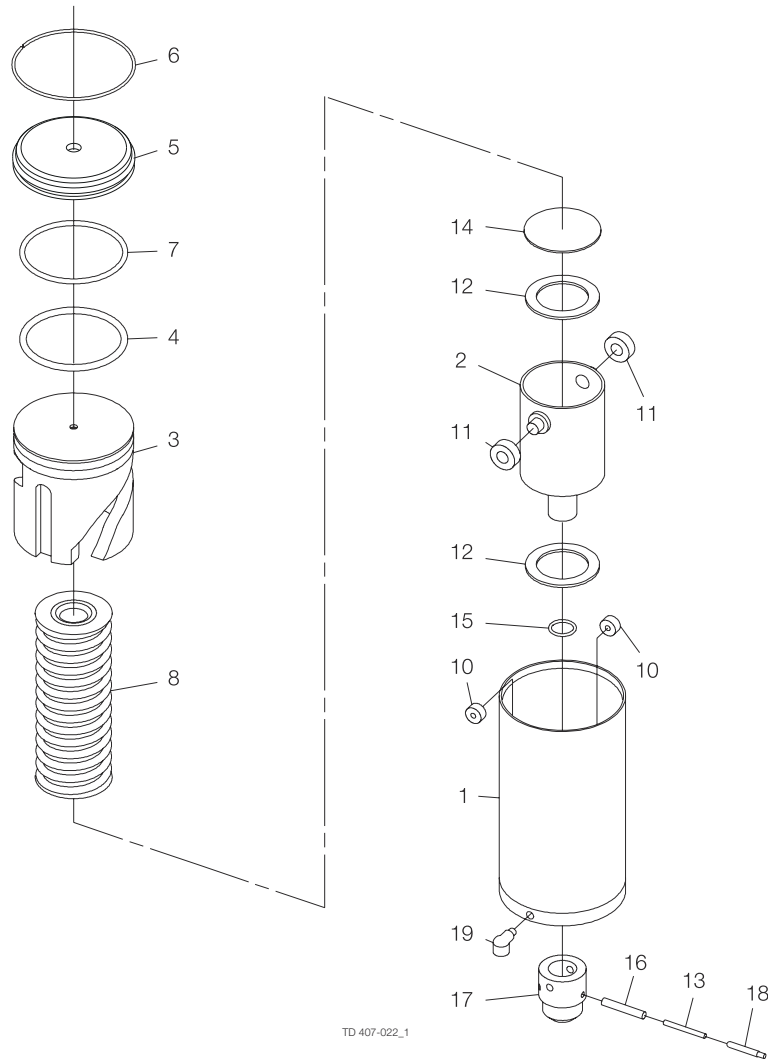
8.4 LKLA 空气/弹簧式执行机构 (NC-NO) Ø85



位置	数量	名称
1	1	气缸
2	1	滚筒
3	1	活塞
4	1	O 形环
5a	1	端盖
5b	1	端盖, 标记 III
6	1	扣环
7	1	O 形环
8	1	内弹簧
9	1	外弹簧

位置	数量	名称
10	2	滚针轴承
11	2	滚针轴承
12	2	止推轴承
14	1	止推片
15	1	O 形环
16	1	连接销
17	1	联轴节
18	1	活动环, Noryl, 带螺钉
19	1	挡水装置 (期间 8310-)

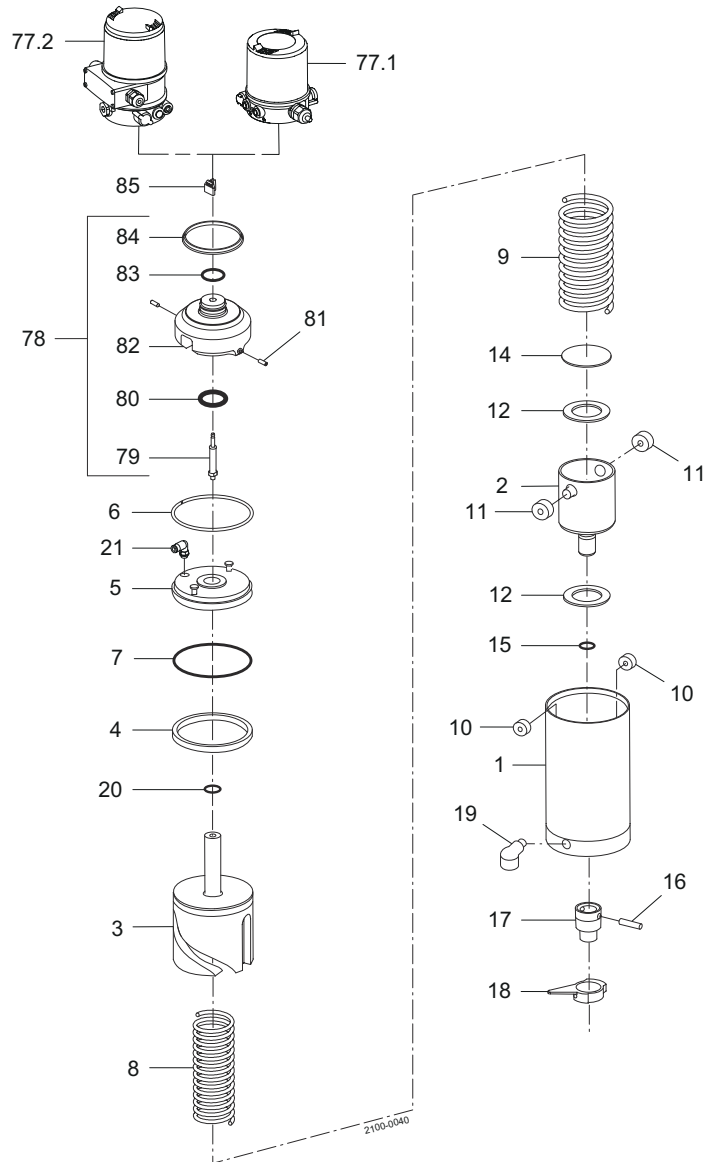
8.5 LKLA 空气/弹簧式执行机构 (NC-NO) Ø133



位置	数量	名称
1	1	气缸
2	1	滚筒
3	1	活塞
4	1	O 形环
5	1	端盖
6	1	扣环
7	1	O 形环
8	1	弹簧组
10	2	滚针轴承
11	2	滚针轴承

位置	数量	名称
12	2	止推轴承
13	1	连接销
14	1	止推片
15	1	O 形环
16	1	连接销
17	1	联轴节
18	1	指示销
19	1	挡水装置
21	1	空气接头

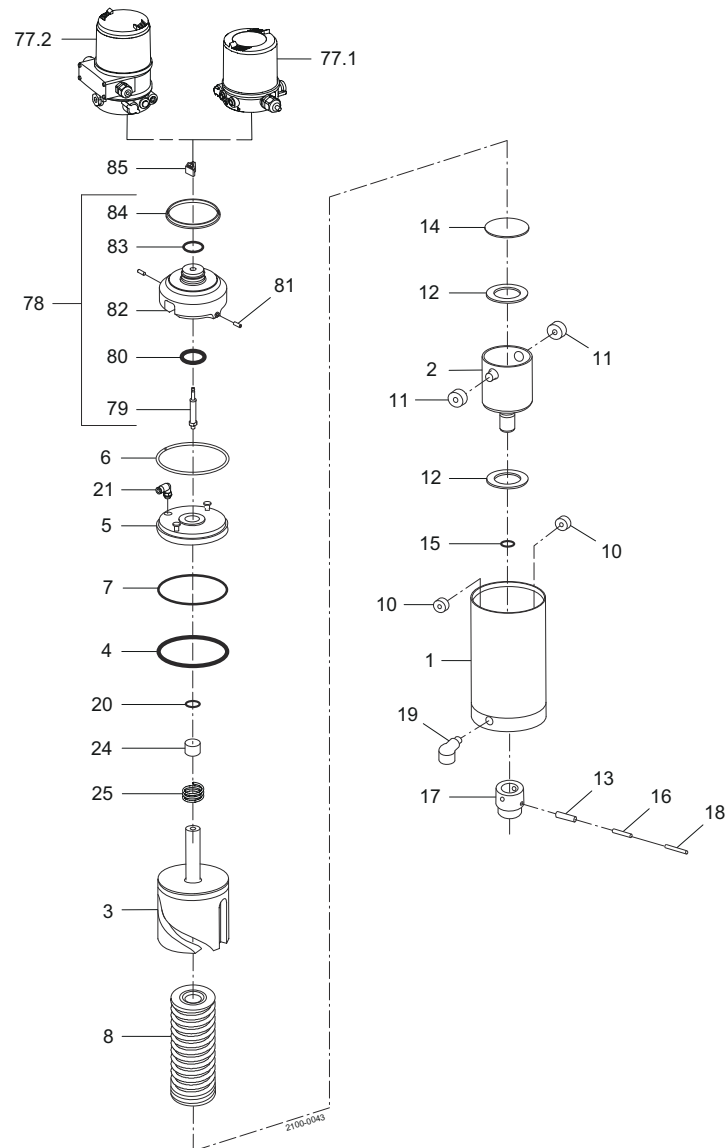
8.6 LKLA-T 空气/弹簧式执行机构 (NC-NO) Ø85



位置	数量	名称
1	1	气缸
2	1	滚筒
3	1	活塞
4	1	O形环
5	1	端盖
6	1	扣环
7	1	O形环
8	1	内弹簧
9	1	外弹簧
10	2	滚针轴承

位置	数量	名称
11	2	滚针轴承
12	2	止推轴承
14	1	止推片
15	1	O形环
16	1	连接销
17	1	联轴节
18	1	活动环及螺钉
19	1	挡水装置 (期间 8310-)
20	1	O形环
21	1	空气接头

8.7 LKLA-T 空气/弹簧式执行机构 (NC-NO) Ø133



位置	数量	名称
1	1	气缸
2	1	滚筒
3	1	活塞
4	1	O形环
5	1	端盖
6	1	扣环
7	1	O形环
8	1	弹簧组
10	2	滚针轴承
11	2	滚针轴承
12	2	止推轴承

位置	数量	名称
13	1	连接销
14	1	止推片
15	1	O形环
16	1	连接销
17	1	联轴节
18	1	指示销
19	1	挡水装置 (期间 8310-)
20	1	O形环
21	1	空气接头
24	1	导向环
25	1	弹簧