

# Alfa Laval TL3

## Płyty uszczelkowy wymiennik ciepła do szerokiej gamy zastosowań

### Wstęp

Linia przemysłowych wymienników ciepła Alfa Laval to szeroka gama urządzeń do zastosowania praktycznie w każdym przemyśle.

Względnie wysoka płyta sprawia, że model ten doskonale nadaje się do zastosowań wykorzystujących długie programy temperaturowe oraz gdy potrzebny jest wysoki współczynnik odzyskiwania ciepła. Dostępna jest szeroka gama różnych typów płyt i uszczelnień.

Poza normalną konfiguracją wykorzystującą pojedyncze płyty, model ten jest również dostępny w wersji ze ścianami z podwójnych płyt. Ściany z podwójnych płyt wykorzystuje się do zapewnienia dodatkowej ochrony przed mieszaniem się płynów.

### Zastosowania

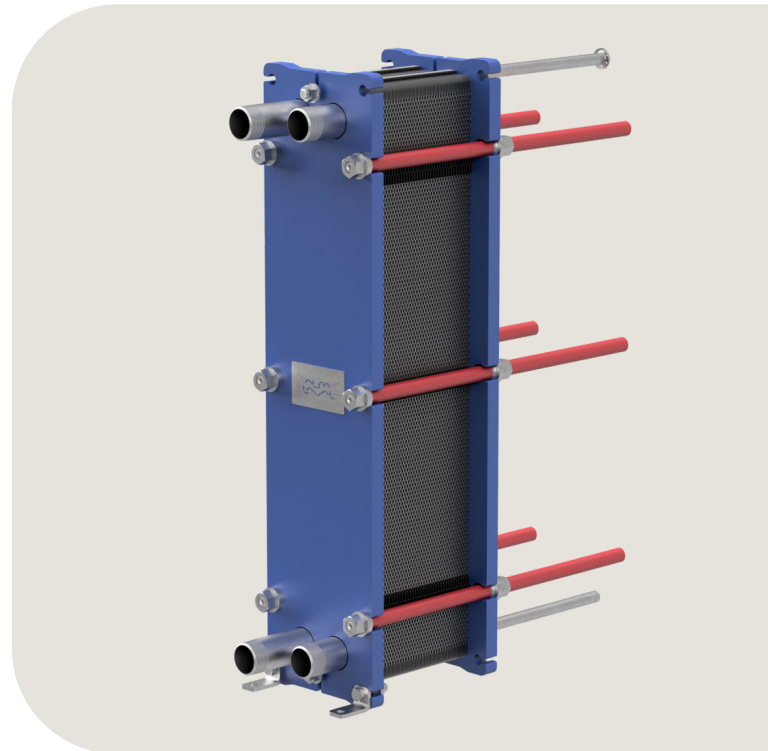
- Biotechnologia i farmacja
- Chemia
- Energetyka
- Przemysł spożywczy i napojów
- Przemysł kosmetyczny i chemii gospodarczej
- HVAC i chłodnictwo
- Przemysł maszynowy i metalowy
- Przemysł morski i transport
- Przemysł wydobywczy, mineralny i pigmenty
- Przemysł celulozowo-papierniczy
- Półprzewodniki i elektronika
- Produkcja stali
- Uzdatnianie wody i oczyszczanie ścieków

### Zalety

- Wysoka efektywność energetyczna – niskie koszty operacyjne
- Łatwa rozbudowa i przebudowa – możliwa modyfikacja wielkości powierzchni wymiany ciepła
- Łatwa instalacja – kompaktowa konstrukcja
- Łatwość wykonywania prac serwisowych – łatwy dostęp do wnętrza w celu inspekcji, czyszczenia, łatwe mycie w systemie CIP
- Dostęp do globalnej sieci serwisowej Alfa Laval

### Cechy

Każdy szczegół jest projektowany z dużą starannością, aby zapewnić optymalną wydajność, maksymalny czas pracy i



łatwą konserwację. Wybór różnych funkcji; w zależności od konfiguracji niektóre funkcje mogą nie mieć zastosowania:



- System ustawienia płyt - prowadnice narożne
- Uszczelka Clip-on
- Rowek uszczelki offset
- Komora wyciekowa
- Trwale zamocowany łeb śruby
- Szczelina na śrubę ściskającą
- Uchwyt do podnoszenia
- Podkładka
- Podkładka blokująca
- Osłona śruby ściskającej

### Portfolio usług serwisowych Alfa Laval 360°

Nasza szeroka oferta usług serwisowych zapewni doskonałą wydajność urządzeń Alfa Laval podczas całego cyklu życia produktu. Portfolio usług serwisowych Alfa Laval 360 Service obejmuje usługi montażowe, czyszczenie i naprawy, a także

części zamienne, dokumentację techniczną i rozwiązywanie problemów. Oferujemy również wymianę, modernizację, monitoring i wiele innych usług.

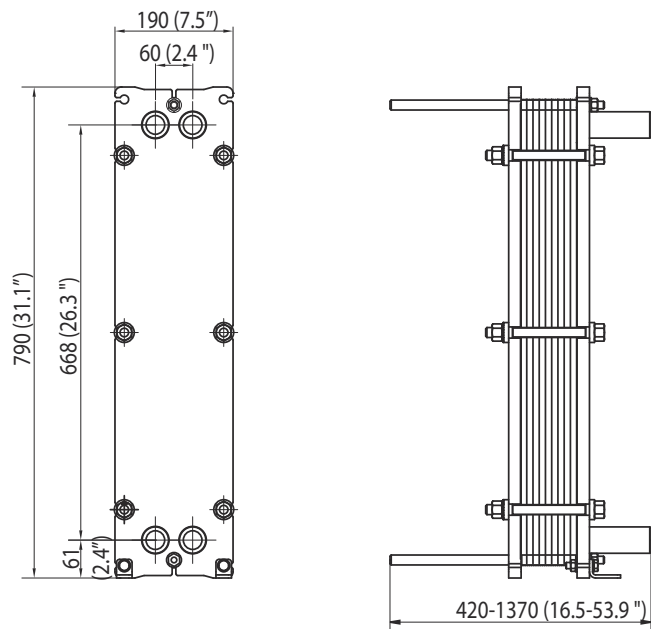
Aby znaleźć informacje o pełnej ofercie naszych usług serwisowych oraz dane kontaktowe - prosimy odwiedzić stronę [www.alfalaval.com/service](http://www.alfalaval.com/service).

## Uwagi ogólne do danych technicznych

- Oferta globalna przedstawiona w tej ulotce może nie być dostępna we wszystkich regionach
- Nie wszystkie kombinacje mogą być możliwe do skonfigurowania

## Rysunek wymiarowy

Wymiary mm (cale)



## Dane techniczne

Płyty	Typ	Wolny kanał, mm (cale)
TL3-B	Pojedyncza płyta	1.8 (0.07)
TL3-P	Pojedyncza płyta	3.0 (0.12)
TL3-BD	Płyta o podwójnej ścianie	1.8 (0.07)

### Materiały

Płyty wymiany ciepła	304/304L, 316/316L, 254 Ti
Uszczelki polowe	NBR, EPDM, FKM
Przyłącza rurowe	Stal nierdzewna, tytan
Rama i płyta dociskowa	Stal węglowa, malowana lakierem epoksydowym

Inne materiały mogą być dostępne na życzenie

## Dane robocze

Typ ramy	Maks. ciśnienie projektowe (barg/psig)	Maks. temperatura projektowa (°C/°F)
FG, pvcALS	16.0/232	180/356
FG, ASME	10.3/150	180/356
FG, PED	16.0/232	180/356

Wyższe parametry w zakresie ciśnienia i temperatury mogą być dostępne na życzenie.

## Przyłącza rurowe

Typ przyłącza	Połączenie standardowe
Gniazdo gwintowane	ISO 228 - G 1 1/4
Zewnętrzne, zwężane, gwintowane	ISO 7 - R 1 1/4 1 1/4 - 11.5 NPT

Inne rodzaje połączeń mogą być dostępne na życzenie.

Niniejszy dokument i jego zawartość są przedmiotem praw autorskich i innych praw własności intelektualnej, których właścicielem jest Alfa Laval Corporate AB. Żadna część niniejszego dokumentu nie może być kopiowana, powielana lub przekazywana w jakiegokolwiek formie, za pomocą jakichkolwiek środków lub w jakimkolwiek celu bez uprzedniej wyraźnej pisemnej zgody Alfa Laval Corporate AB. Informacje i usługi ujęte w niniejszym należy traktować jako korzyści i świadczenia dla użytkownika i nie składa się jakichkolwiek oświadczeń lub zapewnień co do ich dokładności lub przydatności do jakiegokolwiek celu. Wszystkie prawa zastrzeżone.

## Kontakt z firmą Alfa Laval

Aktualne dane kontaktowe Alfa Laval dla wszystkich krajów znajdują się na naszej stronie internetowej: [www.alfalaval.com](http://www.alfalaval.com)