

Alfa Laval TL3

一般用ガスケットプレート式熱交換器

はじめに

アルファ・ラバル産業用ラインアップは、あらゆる産業で使用されている幅広い製品が揃っています。

プレート形状が長いこのモデルは、出入口温度差の大きい条件や高い熱回収が必要とされる条件に適しています。幅広い種類のプレートタイプとガスケットタイプがあります。

通常のプレート構成に加えて、このモデルはダブルウォールプレートも用意されています。ダブルウォールプレートは、流体の二液混合を防止するための特別な予防措置として使用されます。

用途

- ・ バイオテック、医薬
- ・ 化学
- ・ エネルギー、ユーティリティ
- ・ 食品、飲料
- ・ ホーム&パーソナルケア
- ・ 空調、冷凍
- ・ 機械、製造
- ・ 船舶、輸送
- ・ 鉱業、鉱物、顔料
- ・ 製紙、パルプ
- ・ 半導体、エレクトロニクス
- ・ 製鉄
- ・ 水処理、廃液処理

利点

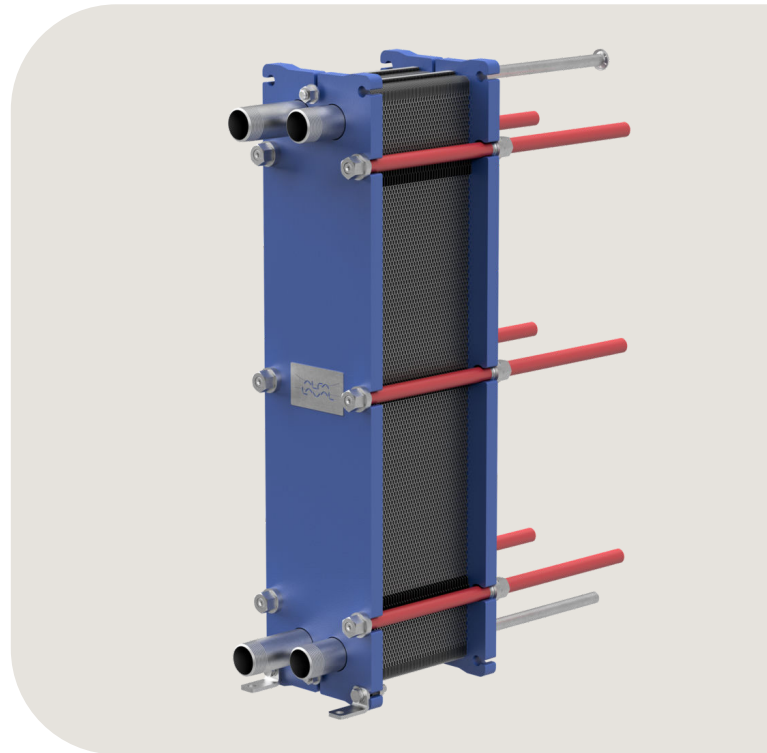
- ・ 高エネルギー効率—低運転コスト
- ・ フレキシブルな構造—伝熱面積の変更可能
- ・ 設置が容易—コンパクト設計
- ・ 高いサービス性—分解検査、分解洗浄、C I P 洗浄が容易
- ・ アルファ・ラバルの世界サービスネットワーク

特長

性能を最適化し、稼働時間を最大にして保守を容易にするため、細部まで注意深く設計されています。利用可能な機能の選択には構成によって適用できない機能もあります。



- ・ コーナーガイドのアライメントシステム
- ・ クリップ・オン式ガスケット
- ・ オフセットガスケット溝



- ・ リークチャンバー
- ・ 固定式ボルトヘッド
- ・ 鍵穴形ボルト溝
- ・ 吊金具
- ・ ライニング
- ・ ロックワッシャー
- ・ 締付ボルト保護カバー

アルファ・ラバル 360°サービスポートフォリオ

広範な各種サービスにより、製品寿命期間を通じてアルファ・ラバルの機器を最高の性能で使用していただけます。アルファ・ラバル 360 サービスポートフォリオは設置サービス、清掃・修理のほか、スペアパーツ、技術文書、トラブルシューティングも網羅しています。また、交換、後付け、監視サービスなども提供しています。

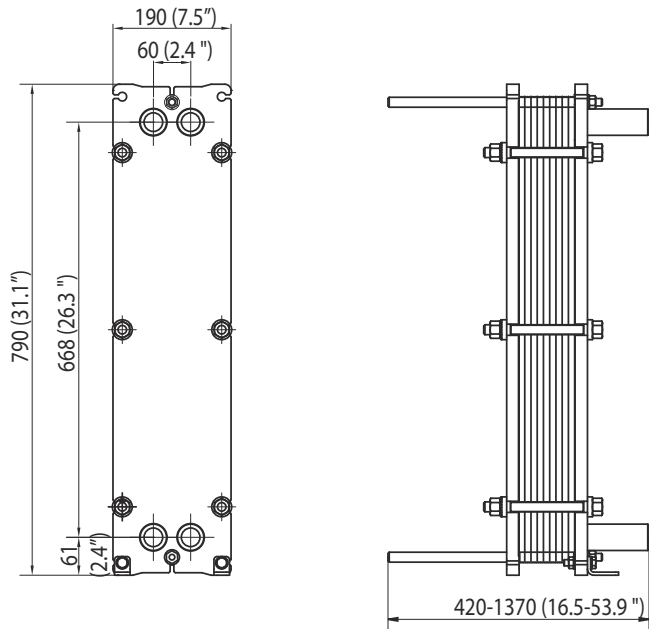
アルファ・ラバルのサービス全容に関する詳細やお問い合わせ方法については、www.alfalaval.com/service をご覧ください。

技術情報に関する総論

- ・ このリーフレットに掲載されているグローバルなオフアリングはすべての地域で利用できるわけではありません。
- ・ すべての組合せによって構成できない場合があります。

寸法図面

測定値 mm (インチ)



パイプコネクション

接続タイプ	接続部標準
ねじ込み式ポート	ISO 228 - G 1 1/4
テーパ-おねじ	ISO 7 - R 1 1/4 1 1/4 - 11.5 NPT

要求に応じてその他のコネクションが使用できる場合があります。

テクニカルデータ

プレート タイプ	フリーチャンネル, mm (インチ)
TL3-B シングルプレート	1.8 (0.07)
TL3-P シングルプレート	3.0 (0.12)
TL3-BD ダブルウォール・プレート	1.8 (0.07)

材質

伝熱プレート	304/304L, 316/316L, 254 Ti
フィールドガasket	NBR, EPDM, FKM
パイプコネクション	ステンレススチール、チタン
フレームと圧力プレート	カーボンスチール、エポキシ塗装

その他の材料も要求に応じて使用できる場合があります。

運転データ

フレーム・タイプ	最大設計圧 (barg/psig)	最大設計温度 (°C/°F)
FG, pvcALS	16.0/232	180/356
FG, ASME	10.3/150	180/356
FG, PED	16.0/232	180/356

拡張された圧力と温度の定格が要求に応じて利用できる場合があります。

この文書およびその内容は、Alfa Laval Corporate AB が所有する著作権およびその他の知的財産権の対象となっています。この文書のいかなる部分も、Alfa Laval Corporate AB の書面による事前の明示的な許可なしに、いかなる形式、手段、目的であっても、複製、再生産、送信することはできません。本書で提供される情報やサービスは、利用者への利益やサービスとして提供されるものであり、これらの情報やサービスの正確性や適合性については、いかなる目的のためにも表明や保証を行うものではありません。すべての権利は留保されています。