

Alfa Laval TL3

Tiivisteellinen levylämmönvaihdin moniin eri käyttötarkoituksiin

Esittely

Alfa Laval Industrial on laaja tuoteryhmä, jossa on tuotteita lähes kaikille teollisuudenaloille.

Suhteellisen korkean levyn ansiosta tämä malli sopii hyvin tehtäviin, joiden lämpötilaohjelma on pitkä ja kun hyvä lämmöntalteenottokyky on tärkeää. Saatavilla on laaja valikoima erityyppisiä levyjä ja tiivisteitä.

Normaalin yksilevyrakenteen lisäksi tätä mallia on saatavilla kaksoisseinämällä varustettuna. Kaksoisseinämät ovat lisävarotoimi, jolla estetään nesteiden sekoittuminen.

Sovellukset

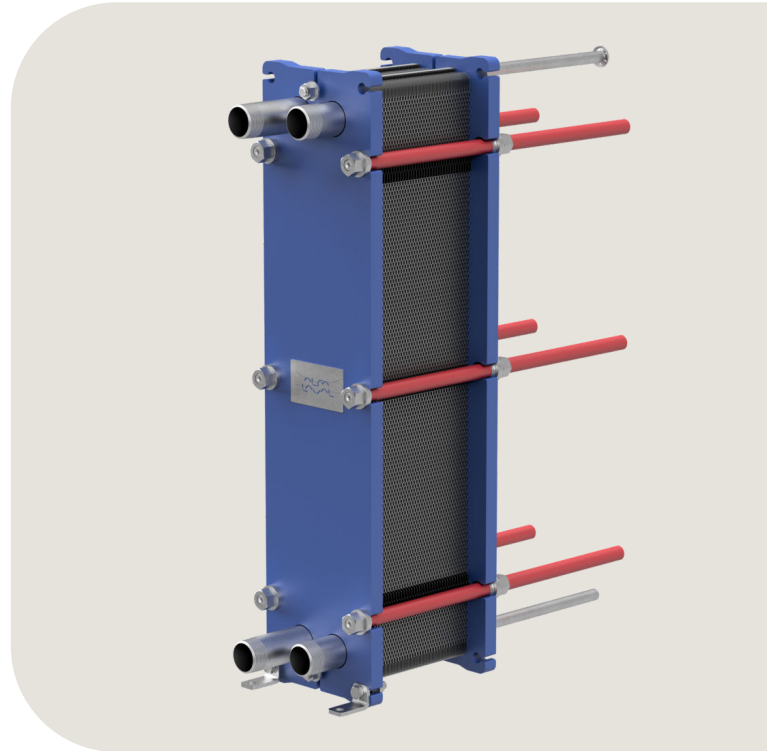
- Biotekniikka ja lääketieteellisyys
- Kemikaalit
- Energia ja kunnallistekniikka
- Elintarvike- ja panimoteollisuus
- Kodinhoito ja henkilökohtainen hygienia
- LVI- ja kylmättekniikka
- Koneteollisuus ja tuotanto
- Meriteollisuus ja kuljetusala
- Kaivosteollisuus, mineraalit ja pigmentit
- Sellu ja paperi
- Puolijohdet ja elektroniikka
- Teräs
- Veden- ja jätteenkäsittely

Edut

- Hyvä energiatehokkuus - pienet käyttökustannukset
- Joustava kokoonpano – lämmönsiirtoaluetta voi muokata
- Helppo asentaa – kompakti malli
- Hyvä huollettavuus – helppo avata tarkistusta ja puhdistusta varten, helppo puhdistaa CIP-järjestelmällä
- Alfa Lavalin maailmanlaajuinen huoltoverkosto käytettävissä

Ominaisuudet

Jokainen yksityiskohta on tarkasti suunniteltu takaamaan parhaan suorituskyvyn, pitkän käytettävyyssajan ja helpon huollon. Saatavilla olevien ominaisuuksien valikoima, kokoonpanosta riippuen joitain ominaisuuksia ei välttämättä voi soveltaa:



- Nurkittain kohdistettava kohdistusjärjestelmä
- Clip-on -tiiviste
- Offset gasket groove
- Vuotokammio
- Kiinteä pultin kanta
- Pultin avaimenreikäaukko
- Nostokorvake
- Vuoraus
- Lukituslaatta
- Kiristyspultin suojus

Alfa Lavalin 360°-palveluvalikoima

Laaja palvelutarjontamme huolehtii siitä, että Alfa Laval -laitteet toimivat parhaalla mahdollisella tavalla koko elinkaaren. Alfa Lavalin 360°-palveluvalikoima käsittää asennus-, puhdistus- ja korjauspalvelut sekä varaosat, teknisen dokumentaation ja vianmäärityksen. Kauttamme saatte myös vaihto-, entistys- ja valvontapalvelut sekä paljon muuta.

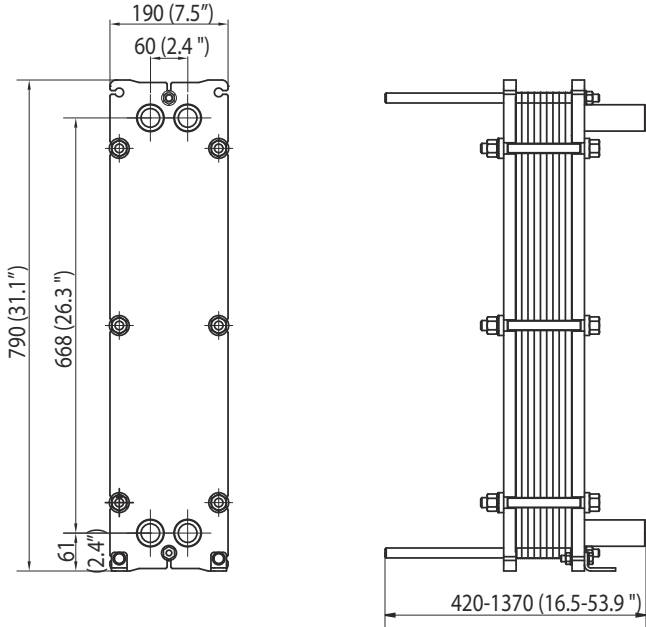
Koko kattavan palvelutarjontamme sekä yhteystietomme löytyvät sivustolta www.alfalaval.com/service.

Yleisiä huomioita teknisistä tiedoista

- Tässä esitteessä esitelty globaali valikoima ei välttämättä ole saatavilla kaikilla alueilla
- Kaikki yhdistelmät eivät ole välttämättä kokoonpantavissa.

Mittakuva

Mitat mm (tuumaa)



Tekniset tiedot

Levyt	Tyyppi	Vapaa kanava, mm (tuumaa)
TL3-B	Yksilevyinen	1.8 (0.07)
TL3-P	Yksilevyinen	3.0 (0.12)
TL3-BD	Kaksoisseinämäinen	1.8 (0.07)

Materiaalit

Lämmönsiirtolevyt	304/304L, 316/316L, 254 Ti
Kenttätiivisteet	NBR, EPDM, FKM
Putkiliitännät	Ruostumaton teräs, titaani
Runko ja painelevy	Hiiliteräs, epoksimaalattu

Muita materiaaleja voi olla saatavilla tilauksesta.

Käyttötiedot

Runkotyyppi	Maks. mitoituspainne (barg/psig)	Maks. mitoituslämpötila (°C/°F)
FG, pvcALS	16.0/232	180/356
FG, ASME	10.3/150	180/356
FG, PED	16.0/232	180/356

Tyyppiärivoja suuremmat paine- ja lämpötila-arvot voivat olla saatavilla tilauksesta.

Putkiliitännät

Yhdetyyppi	Yhdestandardi
Kierreaukko	ISO 228 - G 1 1/4
Ulkopuolinen kartiokierre	ISO 7 - R 1 1/4 1 1/4 - 11.5 NPT

Muita liitännätyypppejä voi olla saatavilla tilauksesta.

Tähän asiakirjaan ja sen sisältöön sovelletaan Alfa Laval Corporate AB:n omistamia tekijänoikeuksia ja immateriaalioikeuksia. Mitään tämän asiakirjan osaa ei saa kopioida, jäljentää tai siirtää missään muodossa tai millään tavalla ilman Alfa Laval Corporate AB:n etukäteen myöntämää kirjallista lupaa. Tässä asiakirjassa esitetyt tiedot ja palvelut on tarkoitettu asiakkaan eduksi ja palveluksi, eikä mitään väitteitä tai takuita tämän tiedon tai näiden palveluiden oikeellisuudesta tai soveltuvuudesta mihinkään tarkoitukseen anneta. Kaikki oikeudet pidätetään.

Alfa Lavalin yhteystiedot

Alfa Lavalin ajan tasalla olevat maakohtaiset yhteystiedot ovat aina saatavilla osoitteessa www.alfalaval.com