

Alfa Laval RJ 搅拌机 IM-10

罐式搅拌机

简介

阿法拉伐 IM 10 旋转喷射式搅拌机可有效处理液体混合、气体分散、粉末混合和罐体清洗，同时可减少混合时间、能耗和成本。

该设备采用的专利技术以成熟的旋转喷射头技术为基础，可提供快速、高效、均匀的混合，无需任何间歇性旋转，也不需要使用折流板。该设备还确保了更大的工艺灵活性，使其易于切换到具有不同粘度、密度和容积的新产品配方。

应用

IM 10 旋转喷射式搅拌机经设计可用于液体混合、气体分散（曝气、脱气、碳化）和粉末混合，适用于乳制品、食品、饮料、啤酒厂、医疗保健、家庭和个人护理以及生物技术行业中容量为 1 至 10 m³ 的工艺和储存容器。

当储罐清空时，IM 10 还可以作为一个极好的原位清洗（CIP）系统，与使用喷球 CIP 系统相比，可以节省更多的水、清洗介质和能源。

优点

- 快速、有效的罐内液体混合性能
- 高效的气体和粉末分散效果
- 可作为储罐清洗机使用
- 处理多个应用
- 成本效益超高的混合性能
- 简洁卫生型设计，投资适中
- 可选的预制式撬装泵装置。

标准设计

阿法拉伐 IM 10 旋转喷射式搅拌机由搅拌机主体、涡轮和喷嘴组成。与使用螺旋桨搅拌机的传统系统相比，该设备不需要轴、密封件和齿轮箱。在不使用折流板或任何间歇式旋转的情况下，可实现出色的混合效果。这些搅拌机有四种不同的型号（IM 10、IM 15、IM 20、IM 25），经设计适用于容量为 100 升及以上的储罐，能够处理高达 90 m³/h 的再循环流量。

工作原理

在对上游管道进行循环泵送或添加任何产品之前，应确保 IM 10 旋转喷射式搅拌机处于正确位置并浸入液体中。液体、气体或粉末将由四个喷嘴送入罐内的液体中。喷嘴可围绕水平轴和垂直轴进行 360° 的旋转运动。这种三维旋转喷射可使射流覆盖整个罐体，为注入的液体、气体或粉末提供快速、高效的混合，而无需间歇式旋转。



整套系统采用循环回路，可使液体从罐体底部泵送回旋转喷射式搅拌机。为了满足更快的混合要求，可将多台旋转喷射式搅拌机串联安装。

技术数据

润滑剂:	通过混合/清洗液自润滑
标准螺纹:	1" BSP 或 NPT, 内螺纹, 顶锥形 1" BSP, 带有卫生型密封
最小的储罐开口:	请参见尺寸说明图

压力

工作压力:	2-8 bar
混合过程中的建议压力:	2-6 bar
CIP 过程中的建议压力:	4-8 bar

物理数据

材料

材料:	AISI 316L, AISI 316, SAF 2205 (UNS 31803), EPDM, PEEK, PVDF, PFA, 陶瓷
-----	--

重量

重量:	5.1 kg
-----	--------

温度

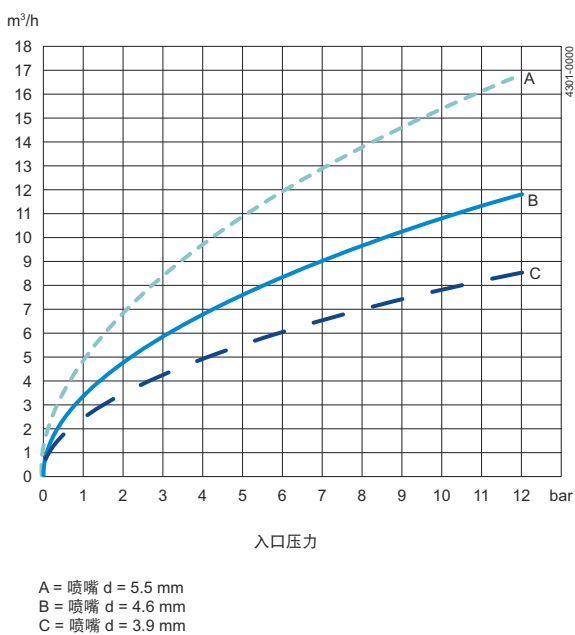
最高工作温度:	95 ° C
最高环境温度:	140 ° C

证书

2.1 材料合格证。

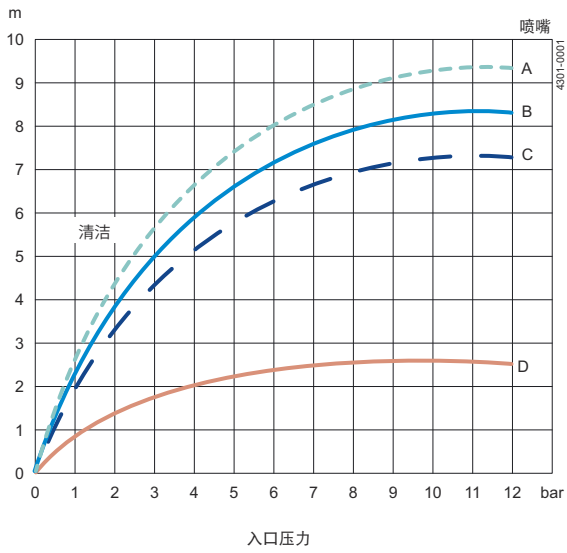
流速

IM 10 旋转喷射式搅拌机的入口压力与具有水般特性的液体流量之间的关系。



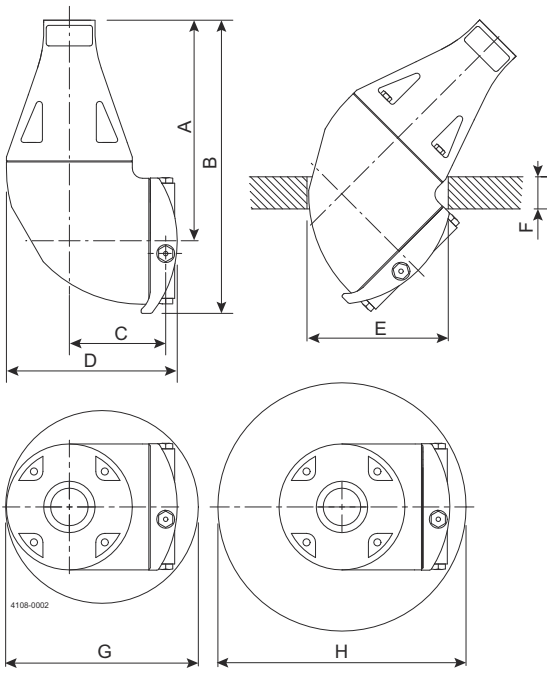
喷射范围

清洗过程中, IM 10 的喷射范围, 以及指示的喷射范围, 用于混合具有水般特性的液体。



A = d = 5.5 mm D = 混合
 B = d = 4.6 mm
 C = d = 3.9 mm

尺寸 (mm)

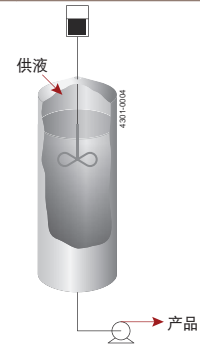
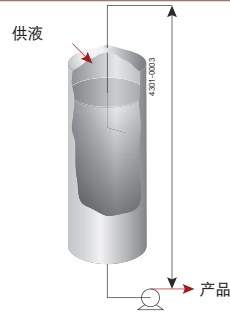
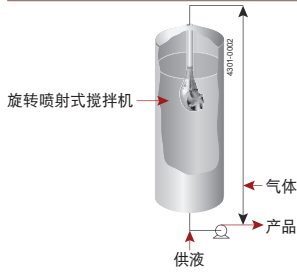


A	B	C	D	E	F	G	H
173	230	75	133	Ø110	最大值 25	Ø150	Ø200

旋转喷头混合技术

传统的混合技术

叶轮混合



本文件及其内容受阿法拉伐集团公司拥有的著作权及其他知识产权权利的保护。 未经阿法拉伐集团公司的事先明确书面许可，任何人不得以任何形式或通过任何方式，或出于任何目的，复制、重新制作或传输本文件的任何内容。 本文件所提供的信息和服务仅为用户提供便利和服务，对该信息和服务的准确性和适用性不做出于任何目的的陈述或保证。保留所有权利。

200006916-1-ZH-CN

© Alfa Laval Corporate AB

如何系阿法拉伐
访问我们的网站 www.alfalaval.com，您就能获取阿法拉伐在全球各地的最新联系信息