

Alfa Laval RJ ミキサー IM-10

タンク ミキサー

はじめに

アルファ・ラバル IM 10 ロータリージェットミキサーは、液体の混合、ガスの分散、粉体の混合、タンクの洗浄などを効果的に行い、混合時間、エネルギー消費、コストを削減します。

実績のあるロータリージェットヘッドの技術をベースにした特許技術で、バッチの回転やバッフルを使用せずに、迅速で効率的な均一混合を実現します。また、プロセスの柔軟性を高め、粘度、密度、体積が異なる新製品の処方に容易に切り替えることができます。

用途

IM 10 ロータリージェットミキサーは、乳製品、食品、飲料、醸造、ヘルスケア、ホーム&パーソナルケア、バイオテクノロジーなどの分野で、1~10m³のプロセス容器や貯蔵容器内での液体混合、ガス分散（曝気、脱気、炭酸化）、粉体混合を目的として設計されています。

タンクが空のときは、IM10 は優れた CIP (Cleaning-in-Place) システムとしても機能し、スプレーボール CIP システムを使用した場合に比べて、水、洗浄剤、エネルギーを節約することができます。

利点

- ・ タンク内での高速かつ効果的な液体混合性能
- ・ 効率的なガスと粉体の分散
- ・ タンク洗浄機としても利用可能
- ・ 複数のアプリケーションに対応
- ・ 他に類を見ないコストパフォーマンスの高いミキシング性能
- ・ シンプルで衛生的なデザイン、控えめな投資
- ・ オプションでスキッドマウントのポンプユニットを用意

標準設計

アルファ・ラバル IM 10 ロータリージェットミキサーは、ミキサー本体、タービン、ノズルで構成されています。従来のプロペラミキサーを使用したシステムに比べて、シャフト、シール、ギアボックスが不要です。バッフルやバッチローテーションを使用せずに、優れた混合を実現しています。4種類のモデル (IM10、IM15、IM20、IM25) があり、100リットル以上のタンク容量に対応し、最大 90m³/h の再循環流量に対応しています。

動作原理

上流の配管から製品をラウンドポンピングまたは追加する前に、IM 10 ロータリージェットミキサーが適切な高さに位



置し、液体に浸されていることを確認してください。4本のノズルから、タンク内の液体、気体、粉体を送り込む。ノズルは水平軸と垂直軸の両方を中心に 360° 回転します。この3次元的なジェット回転により、ジェットがタンクの全体積に到達し、バッチ回転を必要とせずに、注入された液体、気体、粉体の高速で効率的な混合を実現します。

このシステムは、タンクの底からロータリージェットミキサーに液体を送り込むための循環ループを備えています。より高速な混合が必要な場合は、複数のロータリージェットミキサーを直列に設置することができます。

テクニカルデータ

潤滑：	リンス/洗浄剤による自己潤滑式
ネジ部標準仕様：	1" BSP または NPT、メスネジ、衛生シール装備のトップコーン 1" BSP
最小タンク開口径：	サイズ表参照

圧力

差動圧力：	2～8 bar
混合時の推奨使用圧力：	2～6 bar
CIP 時の推奨使用圧力：	4～8 bar

物理データ

材質

材質：	AISI 316L、AISI 316、SAF 2205 (UNS 31803)、EPDM、PEEK、PVDF、PFA、セラミック
-----	--

重量

重量：	5.1 kg
-----	--------

温度

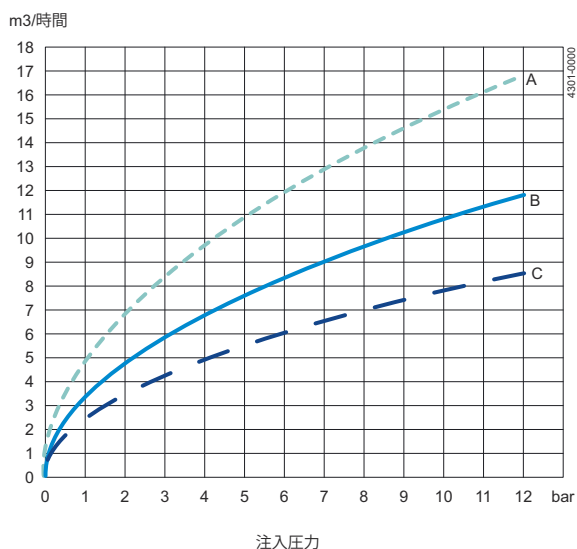
最高使用温度：	95 ° C
最高環境温度：	140 ° C

証明書

2.1 材料証明書

流量

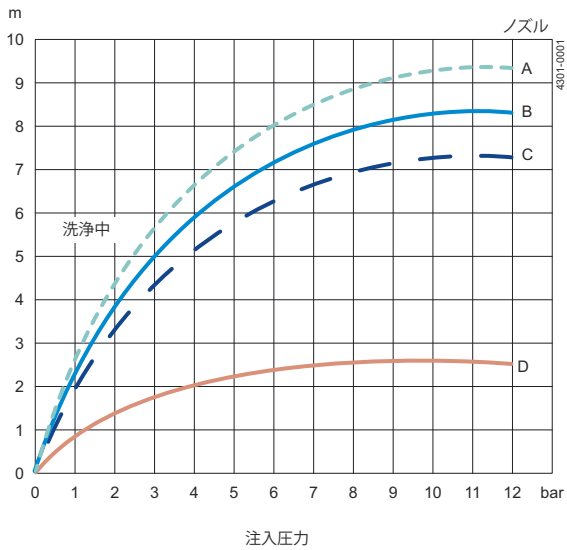
IM 10 ロータリージェットミキサーで、水に近い特性を持った液体を用いた場合のインレット圧力と流量の関係



A = ノズル d = 5.5 mm
B = ノズル d = 4.6 mm
C = ノズル d = 3.9 mm

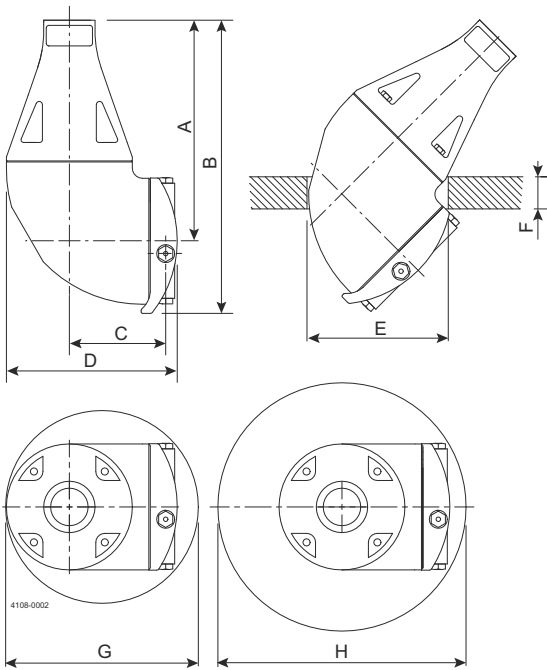
ジェットの到達域

洗浄中の IM 10 のジェット到達域と水に近い特性を持った液体を混合するときのジェット到達域の目安



A = d = 5.5 mm D = 混合
 B = d = 4.6 mm
 C = d = 3.9 mm

寸法 (mm)

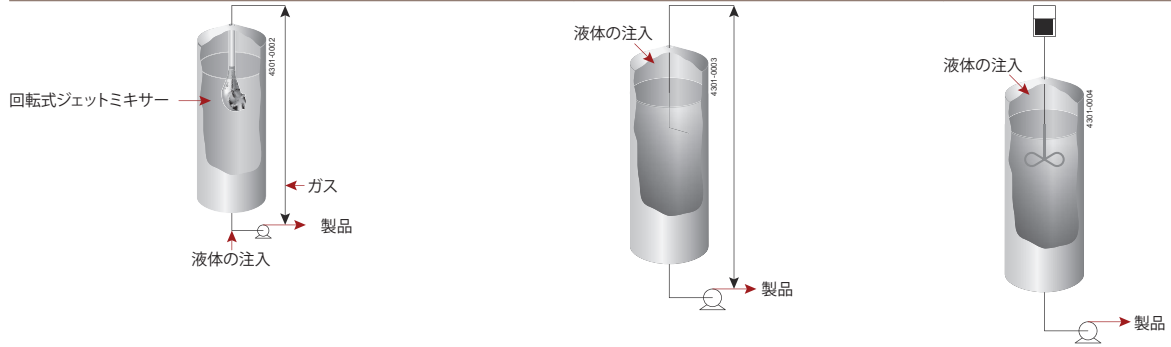


A	B	C	D	E	F	G	H
173	230	75	133	Ø110	最高 25	Ø150	Ø200

ロータリージェットミキシング技術

従来のミキシング技術

プロペラミキシング



この文書およびその内容は、Alfa Laval Corporate AB が所有する著作権およびその他の知的財産権の対象となっています。この文書のいかなる部分も、Alfa Laval Corporate AB の書面による事前の明示的な許可なしに、いかなる形式、手段、目的であっても、複製、再生産、送信することはできません。本書で提供される情報やサービスは、利用者への利益やサービスとして提供されるものであり、これらの情報やサービスの正確性や適合性については、いかなる目的のためにも表明や保証を行うものではありません。すべての権利は留保されています。

200006916-1-JA

© Alfa Laval Corporate AB

アルファ・ラバルの問い合わせ先
 世界各国の最新のアルファ・ラバルの連絡先は、弊社ウェブサイト
 (www.alfalaval.com) でご覧いただけます。