

Alfa Laval SB 防真空外壳

安全阀

简介

阿法拉伐 SB 封闭式防真空阀是一种安全阀，可将封闭的处理罐或容器在排空罐体、热清洗后的冷却冲洗、在 CO₂ 气体中进行碱性清洗时发生内爆的风险降至最低。它有助于保护罐体免受可能导致罐体内爆、损坏或变形的真空条件的影响。该阀可以与安全阀或安装在储罐顶部的压力调节器组合。这是一款经济、可靠、易于安装的产品，它能提供有效的真空保护，同时提高了工艺可靠性、设备和人员安全。

应用

这款封闭式防真空阀是专为啤酒厂、乳制品、食品、饮料等众多行业的卫生处理罐设计的。

优点

- 由于内部真空条件，罐体倒塌的风险最小。
- 通过内置的原地清洗喷嘴可完全清洗。
- 易于集成
- 安装简单，购置成本低
- 可与其他阀门组合成一个定制的罐顶。

标准设计

阿法拉伐封闭式防真空阀由 AISI 316L 不锈钢外壳、真空尾翼和 EPDM 密封组成。符合 PED 97/23/EU 标准，可作为 SCANDI BREW® 罐装系统的组成部分。

工作原理

对于所有阀门尺寸，阿法拉伐封闭式防真空阀都可在 50mmH₂O/5mbar 的压力下运行，以防止内爆。当与安全阀结合使用时，它还有助于保护罐体不受超压影响，并确保在罐体中的压力超过预先设定的开启时排出。与调节阀配合使用时，如果储罐中的压力超过预设打开值，则调节阀将确保泄压。



技术数据

标称尺寸	打开压力 (ΔP)	允许压力 PS
2"	50mmH ₂ O	4.5 bar
3"	50mmH ₂ O	4.5 bar
4"	50mmH ₂ O	4.5 bar
6"	50mmH ₂ O	4.5 bar

物理数据

材料	
过流产品钢制件:	EN 1.4404 (AISI 316L)
过流产品密封件:	EPDM

接口

螺母和衬垫符合 DIN 11851 规定

卡箍 ISO 2852

螺母和衬垫符合 SMS 瑞典标准欧盟规定

焊端符合 DIN 11850 或 ISO 2037 规定, 具体视阀门尺寸而定

选件

防真空外壳提供真空保护, 可与其他阀门组合, 提供以下功能:

- 与安全阀组合时, 提供储罐超压保护
- 与调节阀组合时, 提供工艺保护

可获得的组合

防真空外壳	调节阀		安全阀
标称尺寸	C02 外壳	压力 排放	泄压阀 阀
2"	X	X	
3"	X	X	X
4"	X	X	X
6"	X	X	X

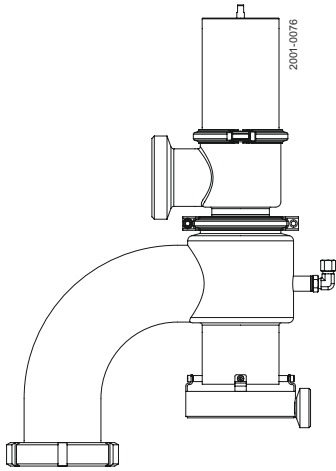


图 1. 带 C02 外壳的防真空外壳

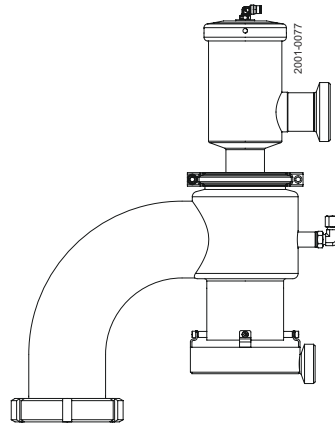


图 2. 带压力排放阀的防真空外壳

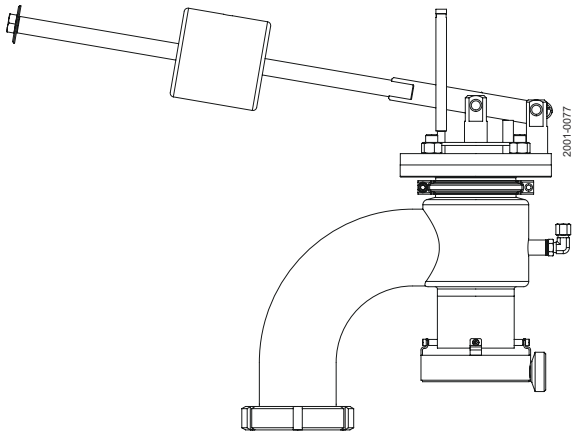


图 3. 带泄压阀的防真空外壳

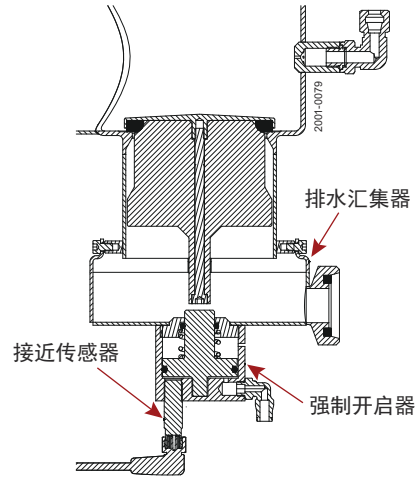
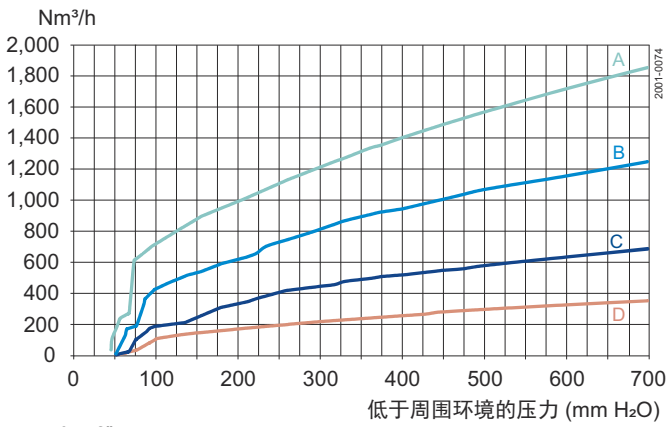


图 4. 带强制开启器、接近传感器和排水汇集器的防真空外壳的横截面

体积流通能力



A = 6" C = 3"
B = 4" D = 2"

介质：空气