

Alfa Laval Mangueira antivácuo SB

Válvulas de segurança

Introdução

A Caixa Antivácuo Alfa Laval SB é uma caixa de válvula de segurança que minimiza o risco de implosão em depósitos ou recipientes de processo fechado que estão sujeitos a condições de vácuo durante o esvaziamento do depósito, enxaguamento a frio após limpeza a quente, ou limpeza cáustica numa atmosfera de CO₂. Ajuda a proteger os depósitos contra condições de vácuo que podem causar implosão, danos ou deformação do depósito. Pode ser combinado com válvulas de segurança ou reguladores de pressão montados no topo do depósito. Trata-se de uma proteção eficaz contra o vácuo, com uma boa relação custo-eficácia, fiável e fácil de instalar, além de aumentar a fiabilidade do processo, a segurança do equipamento e do pessoal.

Aplicação

Esta caixa de válvula antivácuo foi concebida para utilizar em depósitos de processamento higiénico nas indústrias cervejeira, láctea, alimentar, bebidas, entre outras

Benefícios

- Risco mínimo de colapso do depósito devido a condições internas de vácuo
- Possibilidade de limpeza total através de bocal Limpeza no Local incorporado
- Fácil de integrar
- Baixo investimento devido à instalação simplificada
- Pode ser combinado com outras válvulas num topo de depósito personalizado

Conceção de série

A Caixa Antivácuo Alfa Laval é composta por uma caixa em aço inoxidável AISI 316L, uma cauda de vácuo e um vedante EPDM. Em conformidade com PED 97/23/EU, pode ser utilizada como parte integrante de um sistema de topo de depósito SCANDI BREW®.

Princípio de funcionamento

A Caixa Antivácuo Alfa Laval funciona a uma pressão de 50 mmH₂O/5 mbar com todos os tamanhos de válvulas de proteção contra a implosão. Quando combinada com uma válvula de segurança, também ajuda a proteger o depósito contra a sobrepressão e assegura a descarga se a pressão no depósito exceder o valor de abertura predefinido. Quando combinado com válvulas reguladoras, ajuda a assegurar a



descompressão se a pressão no depósito exceder o valor de abertura predefinido.

DADOS TÉCNICOS

Tamanho nominal	Pressão de abertura (ΔP)	Pressão PS permitida
2"	50 mmH ₂ O	4,5 bar
3"	50 mmH ₂ O	4,5 bar
4"	50 mmH ₂ O	4,5 bar
6"	50 mmH ₂ O	4,5 bar

DADOS FÍSICOS

Materiais

Peças de aço em contacto com o produto:	EN 1.4404 (AISI 316L)
Vedantes em contacto com o produto:	EPDM

Ligações

Porca e revestimento de acordo com a norma DIN 11851

Viola de braçadeira ISO 2852

Porca e revestimento de acordo com a SMS Swedish Standard Union

Extremidade da soldadura de acordo com a norma DIN 11850 ou ISO 2037 consoante o tamanho da válvula

Opções

A Caixa Antivácuo oferece proteção contra vácuo e pode ser combinada com outras válvulas para proporcionar as seguintes funções:

- Válvulas de segurança para proteção contra sobrepresão no depósito
- Válvulas reguladoras para proteção do processo

Combinações disponíveis

Caixa antivácuo	Válvula reguladora		Válvula de segurança
	Caixa de CO ₂	Pressão Escape	Válvula de descompressão
Tamanho nominal			
2"	X	X	
3"	X	X	X
4"	X	X	X
6"	X	X	X

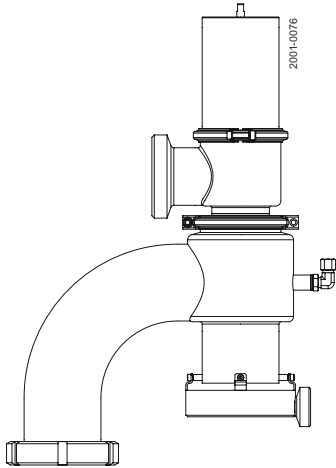


Figura 1. Caixa antivácuo com caixa de CO₂

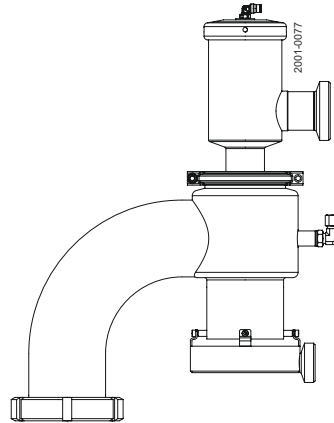


Figura 2. Caixa antivácuo com Pressão de Escape

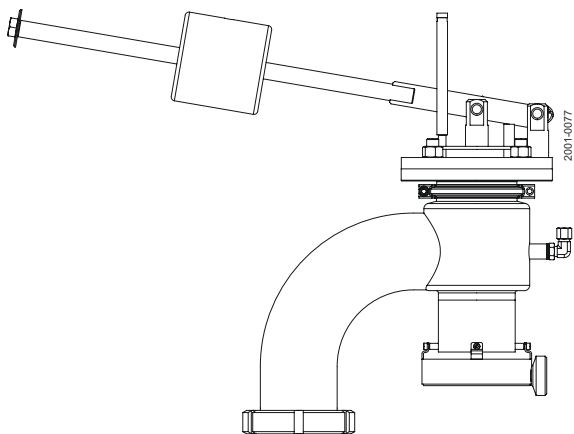


Figura 3. Caixa antivácuo com Válvula de Descompressão

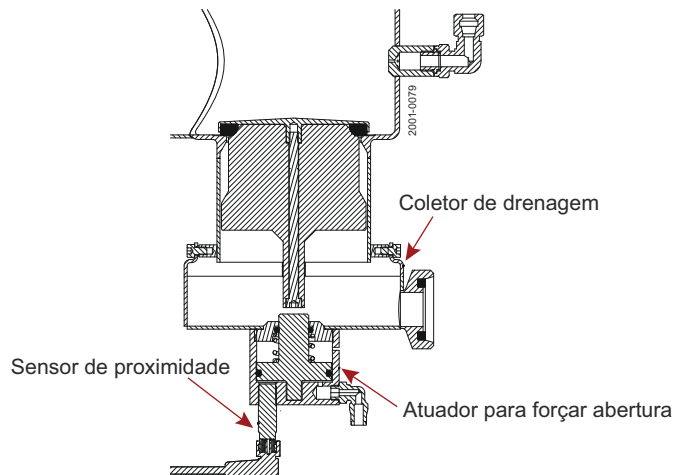
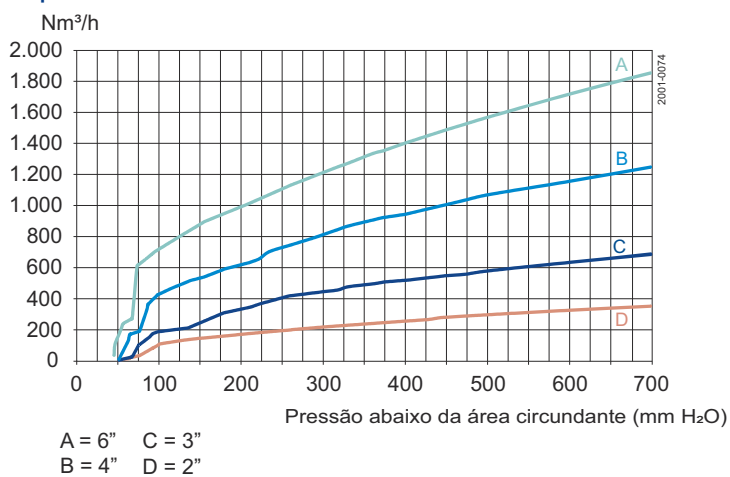


Figura 4. Secção transversal da Caixa antivácuo com abertura forçada, sensor de proximidade e coletor de drenagem

Capacidade de fluxo volumétrico



A = 6" C = 3"
B = 4" D = 2"

Meio: Pressão

Este documento e os seus conteúdos estão sujeitos ao direito de autor e a outros direitos de propriedade intelectual pertencentes à Alfa Laval Corporate AB. Nenhuma parte deste documento pode ser copiada, reproduzida ou transmitida de qualquer forma ou por qualquer meio ou para qualquer fim, sem a prévia autorização expressa e por escrito da Alfa Laval Corporate AB. As informações e os serviços fornecidos neste documento são para benefício e serviço do utilizador, e nenhuma declaração ou garantia são feitas sobre a exatidão ou adequação desta informação e destes serviços para qualquer finalidade. Todos os direitos reservados.

Como contactar a Alfa Laval

Poderá encontrar as informações de contacto da Alfa Laval atualizadas para todos os países no nosso site da Internet em www.alfalaval.com