

Alfa Laval Alloggiamento antivuoto SB

Valvole di sicurezza

Presentazione

L'alloggiamento antivuoto Alfa Laval SB è un alloggiamento per valvola di sicurezza che riduce al minimo il rischio di implosione in serbatoi o recipienti di processo chiusi che sono soggetti a condizioni di vuoto durante lo svuotamento del serbatoio, il lavaggio a freddo dopo la pulizia a caldo o la pulizia caustica in atmosfera CO₂. Questa permette di proteggere i serbatoi da condizioni di vuoto che possono causare l'implosione, danni o deformazioni. L'alloggiamento antivuoto può essere combinato con le valvole di sicurezza o con i regolatori di pressione montati nella parte superiore. Si tratta di un sistema economico, affidabile e facile da installare, che fornisce un'efficace protezione contro il vuoto, migliorando l'affidabilità del processo e la sicurezza delle attrezzature e del personale.

Applicazione

Questo alloggiamento per valvola anti-vuoto è stato progettato per l'impiego in serbatoi di processo igienico nei settori di birrificazione, lattiero-caseario, alimentare, delle bevande e altri ancora.

Vantaggi

- Rischio minimo di collasso del serbatoio a causa di condizioni di vuoto interno
- Completamente pulibile tramite l'ugello integrato Cleaning-in-Place
- Facile da integrare
- Investimento basso grazie all'installazione semplificata
- Può essere combinato con altre valvole in parti superiori personalizzate.

Design standard

L'alloggiamento antivuoto Alfa Laval comprende un alloggiamento in acciaio inossidabile AISI 316L, una coda per il vuoto e una tenuta EPDM. Conforme a PED 97/23/UE, può essere utilizzato come parte integrante di un sistema di serbatoi SCANDI BREW®.

Principio di funzionamento

L'alloggiamento antivuoto Alfa Laval funziona generalmente a una pressione di 50 mmH₂O / 5 mbar per valvole di tutte le dimensioni. Insieme a una valvola di sicurezza, questa permette anche di proteggere il serbatoio dalla sovrappressione e garantisce lo sfogo se la pressione nel serbatoio supera il valore di apertura prestabilito. Abbinata alle valvole di



regolazione, questa permette di garantire lo sfogo della pressione quando il valore di apertura preimpostata.

DATI TECNICI

Dimensione nominale	Pressione di apertura (ΔP)	Pressione consentita PS
2"	50 mm H2O	4,5 bar
3"	50 mm H2O	4,5 bar
4"	50 mm H2O	4,5 bar
6"	50 mm H2O	4,5 bar

DATI FISICI

Materiali

Parti in acciaio a contatto con il prodotto:	EN 1.4404 (AISI 316L)
Tenute a contatto con il liquido:	EPDM

Conessioni

Dado e rivestimento a norma DIN 11851

Raccordo clamp ISO 2852

Dado e rivestimento a norma SMS Swedish Standard Union

Estremità a saldare a norma DIN 11850 o ISO 2037 a seconda della dimensione della valvola

Opzioni

L'alloggiamento antivuoto fornisce la protezione dal vuoto e può essere combinato con altre valvole per garantire le seguenti funzioni:

- Valvola di sicurezza per la protezione da sovrappressione del serbatoio
- Valvole di regolazione per la protezione di processo

Combinazioni disponibili

Alloggiamento antivuoto	Valvola di regolazione		Valvola di sicurezza
	Alloggiamento CO2	Pressione Scarico	Rilascio pressione Valvola
Dimensione nominale			
2"	X	X	
3"	X	X	X
4"	X	X	X
6"	X	X	X

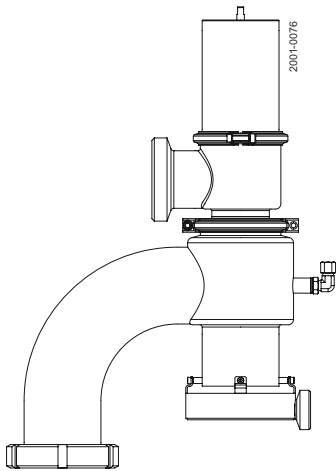


Figura 1. Alloggiamento antivuoto con alloggiamento CO2

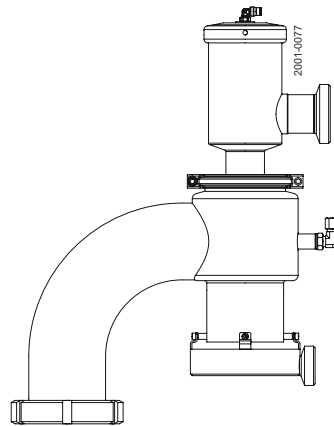


Figura 2. Alloggiamento antivuoto con scarico della pressione

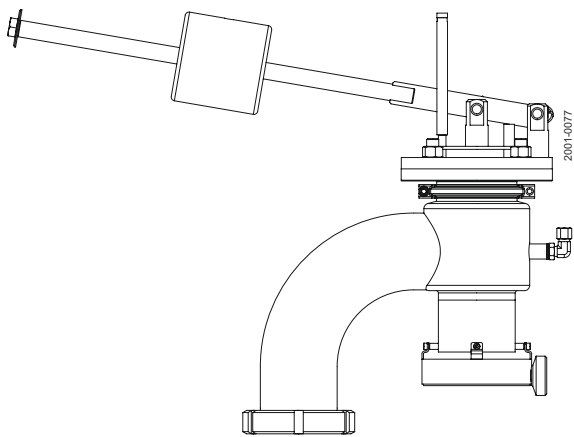


Figura 3. Alloggiamento antivuoto con valvola limitatrice della pressione

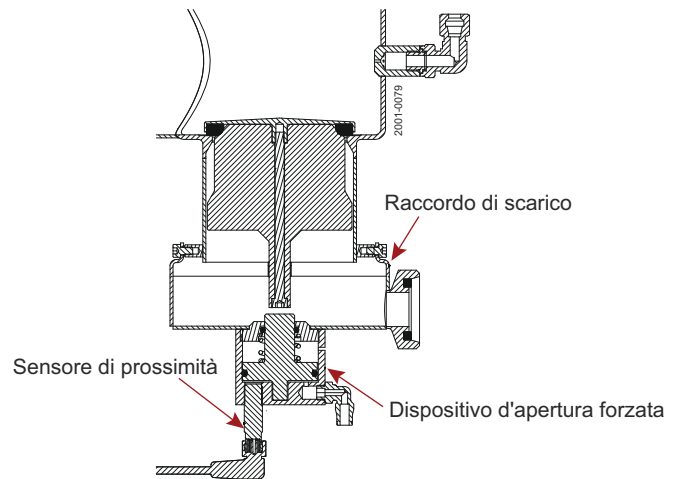
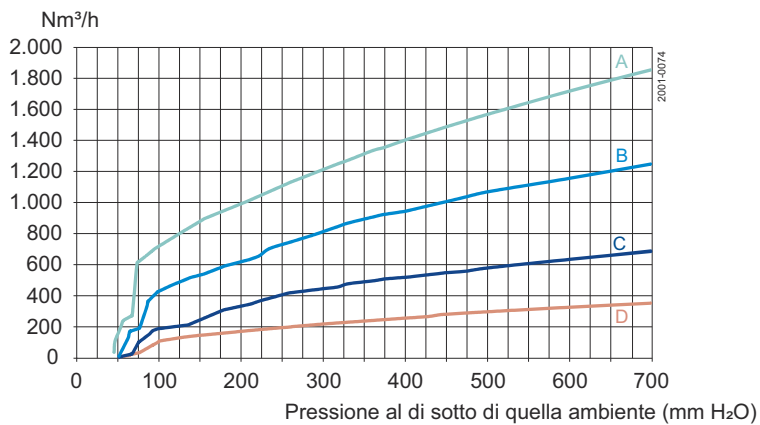


Figura 4. Sezione trasversale dell'alloggiamento antivuoto con dispositivo d'apertura forzata, sensore di prossimità e raccordo di scarico

Capacità portata volumetrica



A = 6" C = 3"
B = 4" D = 2"

Fluido: Aria

Questo documento e il suo contenuto sono soggetti a copyright e altri diritti di proprietà intellettuale di Alfa Laval Corporate AB. Nessuna parte di questo documento può essere copiata, riprodotta o trasmessa in nessuna forma, con nessun mezzo e per nessuno scopo, senza previa autorizzazione scritta di Alfa Laval Corporate AB. Le informazioni e i servizi presentati in questo documento sono a beneficio dell'utente e non viene fornita alcuna dichiarazione o garanzia riguardo l'accuratezza o l'idoneità di tali informazioni e servizi per qualsiasi scopo. Tutti i diritti sono riservati.

Come contattare Alfa Laval

Consultate il sito www.alfalaval.com dove sono disponibili le informazioni aggiornate riguardanti le sedi Alfa Laval nei vari Paesi del mondo.