

Alfa Laval Cámara antivacío SB

Válvulas de seguridad

Introducción

La cámara antivacío SB de Alfa Laval es una carcasa de válvula de seguridad que minimiza el riesgo de implosión en depósitos o recipientes de proceso cerrados sometidos a condiciones de vacío durante el vaciado del depósito, el lavado en frío después de la limpieza en caliente o la limpieza cáustica en una atmósfera CO₂. Ayuda a proteger los depósitos de las condiciones de vacío que pueden causar implosión, daños o deformación del depósito. Puede combinarse con válvulas de seguridad o reguladores de presión montados en la parte superior del depósito. Se trata de un sistema rentable, fiable y fácil de instalar, que proporciona una protección eficaz contra el vacío, al tiempo que aumenta la fiabilidad del proceso y la seguridad de los equipos y del personal.

Aplicación

Esta carcasa de válvula antivacío está diseñada para su uso en depósitos de proceso higiénico en las industrias cervecera, láctea, alimentaria, de bebidas y muchas otras.

Ventajas

- Riesgo mínimo de colapso del depósito debido a las condiciones de vacío interno
- Totalmente limpiable mediante la boquilla de limpieza in situ (CIP) integrada
- Fácil de integrar
- Baja inversión gracias a una instalación simplificada
- Puede combinarse con otras válvulas en una parte superior del depósito personalizada

Diseño estándar

La cámara anti-vacío Alfa Laval consta de una carcasa de acero inoxidable AISI 316L, una cola de vacío y un cierre de EPDM. Conforme a la norma PED 97/23/UE, puede utilizarse como parte integrante de un sistema de sección superior de depósito SCANDI BREW®.

Principios de funcionamiento

La cámara anti-vacío Alfa Laval opera a una presión de 50 mmH₂O / 5 mbar para proteger contra la implosión válvulas de cualquier tamaño. Cuando se combina con una válvula de seguridad, también ayuda a proteger el depósito de la sobrepresión y asegura la descarga si la presión en el depósito supera el valor de apertura preestablecido. Cuando se combina con válvulas reguladoras, contribuye a asegurar la



descarga de presión si la presión en el depósito supera el valor de apertura preestablecido.

DATOS TÉCNICOS

Tamaño nominal	Presión de apertura (ΔP)	Presión PS admisible
2 pulg.	50 mmH2O	4,5 bares
3"	50 mmH2O	4,5 bares
4"	50 mmH2O	4,5 bares
6"	50 mmH2O	4,5 bares

DATOS FÍSICOS

Materiales	
Piezas de acero bañadas por producto:	EN 1.4404 (AISI 316L)
Juntas bañadas por producto:	EPDM

Conexiones

Tuerca y camisa según DIN 11851

Casquillo de abrazadera ISO 2852

Tuerca y camisa según la unión de normas suecas SMS (Swedish Standard Union)

Extremos soldados según DIN 11850 o ISO 2037 dependiendo del tamaño de la válvula

Opciones

La cámara antivacío proporciona protección en vacío y se puede combinar con otras válvulas para obtener las siguientes funciones:

- Válvulas de seguridad para protección de sobrepresiones en el depósito
- Válvulas de regulación para protección de procesos

Combinaciones disponibles

Cámara antivacío	Válvula reguladora		Válvula de seguridad
	Cámara CO2	Escape de presión	Descarga de presión Válvula
Tamaño nominal			
2 pulg.	X	X	
3"	X	X	X
4"	X	X	X
6"	X	X	X

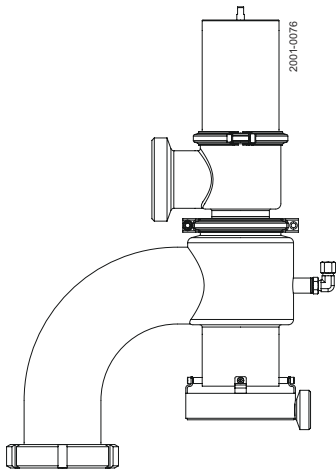


Figura 1. Cámara antivacío con cámara CO2

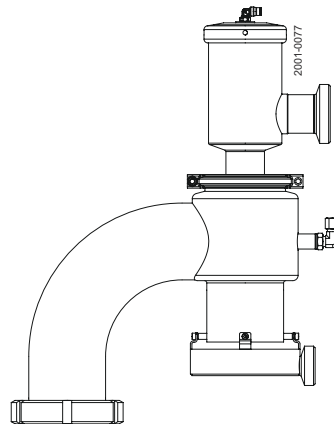


Figura 2. Cámara antivacío con escape de presión

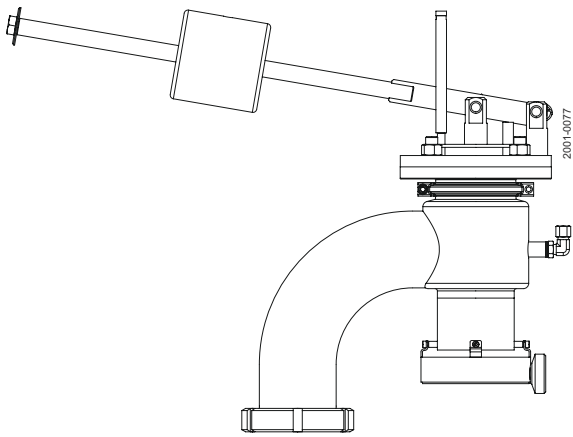


Figura 3. Cámara antivacío con válvula de descarga de presión

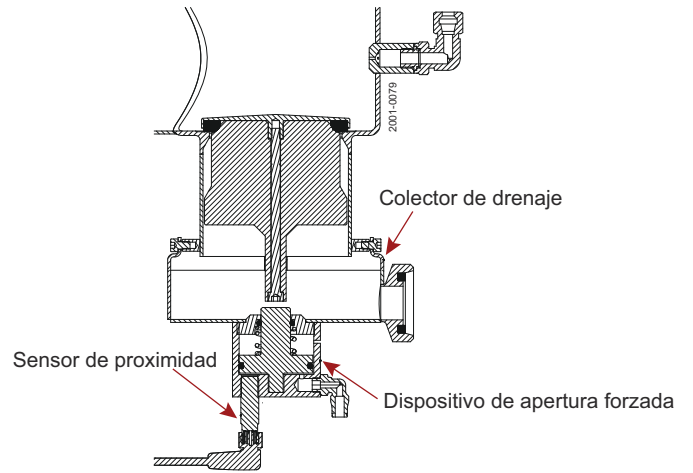
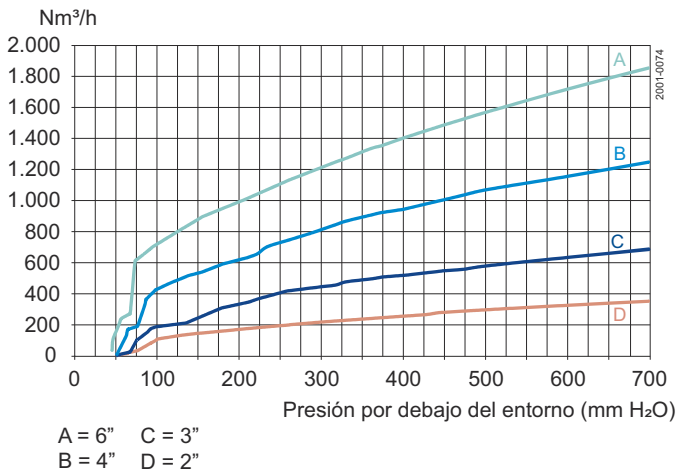


Figura 4. Vista transversal de la cámara antivacío con dispositivo de apertura forzada, sensor de proximidad y colector de drenaje

Capacidad de flujo volumétrico



Este documento y su contenido están sujetos a los derechos de autor y otros derechos de propiedad intelectual de Alfa Laval Corporate AB. Ninguna parte de este documento puede ser copiada, reproducida o transmitida en cualquier forma o por cualquier medio, o para cualquier propósito, sin la previa autorización escrita de Alfa Laval Corporate AB. La información y los servicios suministrados en este documento se hacen como un beneficio y un servicio para el usuario, y no se ofrecen representaciones o garantías sobre la exactitud o idoneidad de esta información y estos servicios para propósito alguno. Todos los derechos reservados.

Cómo ponerse en contacto con Alfa Laval

La información para ponerse en contacto con Alfa Laval se encuentra actualizada para todos los países en nuestra página web www.alfalaval.com