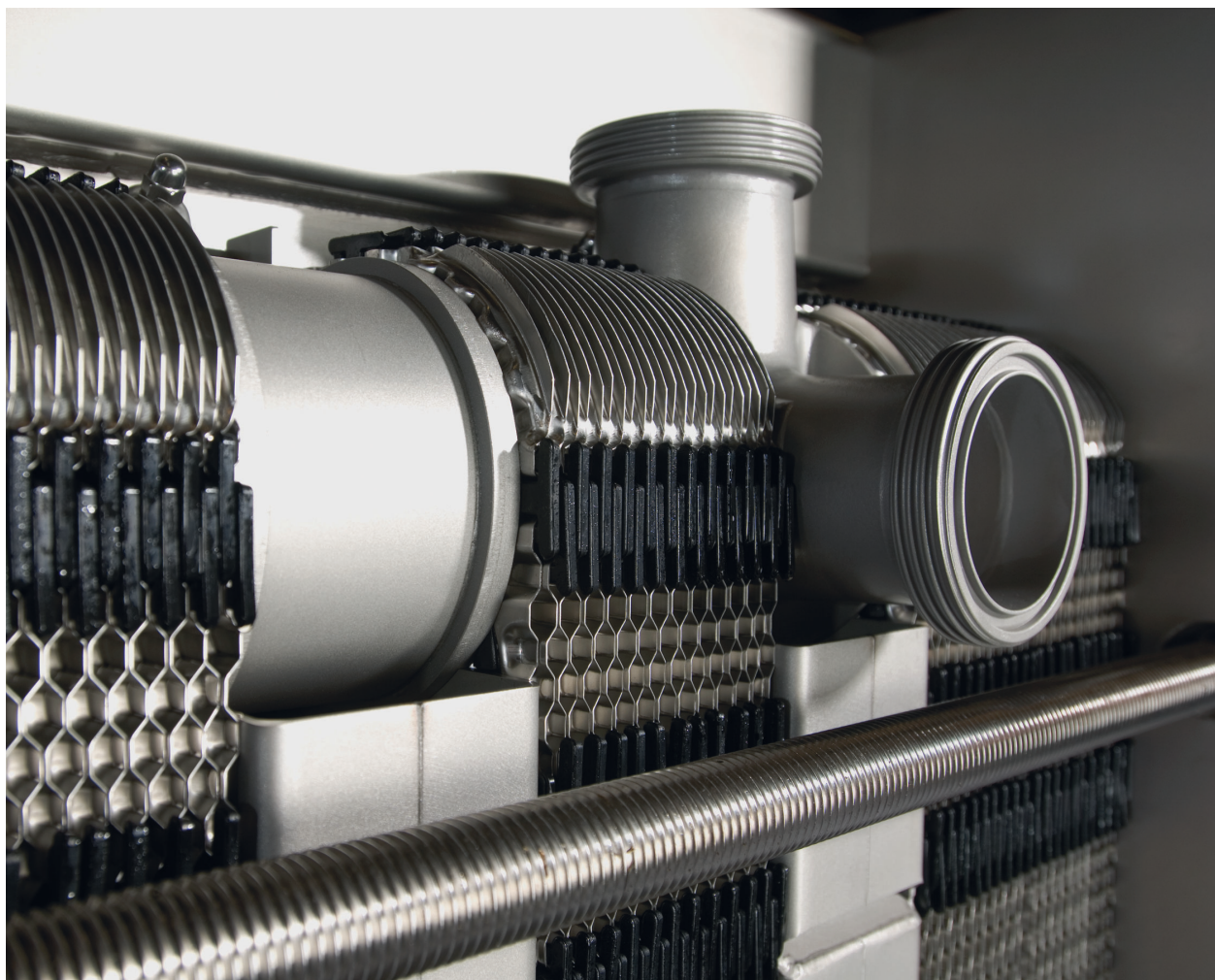


维护手册 板式换热器



Tetra Pak® 板式换热器

**阿法拉伐为利乐制造
由利乐供应和提供服务**

请联系您当地的利乐代表，以及本手册中注明的阿法拉伐联系人。

如何联系利乐：

我们的网站上会不断列出各个国家和地区的最新联系方式。

请访问 www.tetrapak.com 并与您当地的利乐代表联系。

出版方

阿法拉伐技术有限公司

邮箱 74

SE-226 55

226 55 Lund, 瑞典

电话总机：+46 46 36 65 00

info@alfalaval.com

原说明为英文版

© Alfa Laval AB 2023-09

本文件及其内容受阿法拉伐公司（上市公司）或其任何附属公司（合称“阿法拉伐”）版权和其他知识产权的约束。未经阿法拉伐事先明确书面许可，不得出于任何目的以任何形式或通过任何方式复制、转载或传输本文件的任何部分。本文件中提供的信息和服务是向用户提供的权益和服务，对于这些信息和服务的准确性或适用性不作任何声明或保证。保留所有权利。



English

Use the QR code, or visit www.alfalaval.com/tetrapak-manuals, to download a local language version of the manual.

العربية

، لتتنزيل إصدار اللغة المحلية للدليل ، استخدم رمز الاستجابة السريعة أو قم بزيارة www.alfalaval.com/tetrapak-manuals

български

Използвайте QR кода или посетете следния адрес www.alfalaval.com/tetrapak-manuals, за да свалите версия на ръководството за употреба на Вашия език.

Český

Použijte kód QR nebo navštivte www.alfalaval.com/tetrapak-manuals a stáhněte si místní jazykovou verzi tohoto návodu.

Dansk

Brug QR-koden, eller følg www.alfalaval.com/tetrapak-manuals for at downloade en lokal sprogversion af manualen.

Deutsch

Verwenden Sie den QR-Code oder besuchen Sie www.alfalaval.com/tetrapak-manuals, um die lokale Sprachversion des Handbuchs herunterzuladen.

ελληνικά

Χρησιμοποιήστε τον κωδικό QR ή επισκεφτείτε τη σελίδα www.alfalaval.com/tetrapak-manuals, για να κατεβάσετε μια έκδοση του εγχειριδίου στην τοπική σας γλώσσα.

Español

Utilice el código QR o visite www.alfalaval.com/tetrapak-manuals para descargar una versión del manual en el idioma local.

Eesti

Kasutusjuhendi kohaliku keeleversiooni allalaadimiseks kasutage QR-koodi või külastage aadressi www.alfalaval.com/tetrapak-manuals.

Suomi

Käytä QR-koodia tai avaa osoite www.alfalaval.com/tetrapak-manuals, niin voit ladata käyttöohjeen paikallisella kielellä.

Français

Utilisez le QR-code ou rendez-vous sur le site www.alfalaval.com/tetrapak-manuals, pour télécharger une version du manuel dans la langue locale.

Hrvatski

Upotrijebite QR kod ili posjetite www.alfalaval.com/tetrapak-manuals ako želite preuzeti verziju priručnika na lokalnom jeziku.

Magyar

Használja a QR-kódot, vagy látogasson el a www.alfalaval.com/tetrapak-manuals webhelyre a kézikönyv helyi nyelvű változatának letöltéséhez.

Italiano

Utilizzate il codice QR o visitate il sito www.alfalaval.com/tetrapak-manuals per scaricare una versione del manuale nella lingua locale.

日本語

コード、または www.alfalaval.com/tetrapak-manuals、現地語版のマニュアルをダウンロードすることができます。

한국어

코드를 사용하거나 www.alfalaval.com/tetrapak-manuals 에서 사용 설명서의 해당 언어 버전을 다운로드 하십시오.

Lietuvos

Naudokite greitojo atsako (QR) kodą arba apsilankykite www.alfalaval.com/tetrapak-manuals, kad atsisiųstumėte vadovo vietos kalbos versiją.

Latvijas

Lai lejupielādētu rokasgrāmatas versiju vietējā valodā, izmantojiet QR kodu vai apmeklējiet www.alfalaval.com/tetrapak-manuals.

Nederlands

Gebruik de QR-code, of bezoek www.alfalaval.com/tetrapak-manuals om een handleiding in een andere taal te downloaden.

Norsk

Brug QR-koden, eller gå til www.alfalaval.com/tetrapak-manuals for å laste ned en versjon av håndboken på et lokalt språk.

Polski

Aby pobrać instrukcję w innej wersji językowej, zeskanuj kod QR lub otwórz stronę www.alfalaval.com/tetrapak-manuals.

Português

Utilize o código QR ou visite www.alfalaval.com/tetrapak-manuals para descarregar uma versão do manual na língua local.

Português do Brasil

Use o QR ou visite www.alfalaval.com/tetrapak-manuals para baixar uma versão do manual no idioma local.

Românesc

Utilizați codul QR sau vizitați www.alfalaval.com/tetrapak-manuals, pentru a putea descărca o versiune a manualului în limba dumneavoastră.

Русский

Чтобы загрузить руководство на другом языке, воспользуйтесь QR-кодом или перейдите по ссылке www.alfalaval.com/tetrapak-manuals.

Slovenski

Če želite prenesti lokalno jezikovno različico priročnika, uporabite kodo QR ali obiščite spletno stran www.alfalaval.com/tetrapak-manuals.

Slovenský

Použite QR kód alebo navštívte stránku www.alfalaval.com/tetrapak-manuals a stiahnite si verziu príručky v miestnom jazyku.

Svenska

Använd QR-koden eller besök www.alfalaval.com/tetrapak-manuals för att hämta en lokal språkversion av bruksanvisningen.

Türkçe

Kılavuzun yerel dildeki versiyonunu indirmek için QR kodunu kullanın veya www.alfalaval.com/tetrapak-manuals adresini ziyaret edin.

中国

请使用二维码或访问 www.alfalaval.com/tetrapak-manuals，以下载本地语言版本的手册。

目录

1	简介	7
1.1	设计用途	7
1.2	需要避免的错误	7
1.3	预备知识	7
1.4	技术资料交付	7
1.5	保修条件	8
1.6	建议	8
1.7	环境合规性	9
2	安全	11
2.1	安全注意事项	11
2.2	措辞定义	11
2.3	个人防护设备	12
2.4	高空作业	13
3	描述	15
3.1	组件	15
3.1.1	工业板式换热器	16
3.1.2	卫生板式换热器	20
3.2	铭牌	23
3.3	板片组图案	25
3.4	尺寸 A	26
3.5	板片面的标识	27
3.6	螺栓配置	28
3.7	功能	30
3.8	多段	33
3.9	多流程	34
4	维护	37
4.1	板式换热器	37
4.1.1	板式换热器 - 排放	37
4.1.2	板式换热器 - 打开	38
4.1.3	拧紧扭矩	41
4.1.4	板式换热器 - 关闭	42
4.1.4.1	硬密封垫材料	44
4.1.5	压力测试	46
4.1.6	清洁	47
4.1.6.1	一般板式换热器清洗	48
4.1.6.2	卫生工艺	50
4.1.6.3	手动清洗	53
4.1.7	起吊装置	57

4.1.7.1	起吊装置.....	57
4.2	机架.....	60
4.2.1	安装支撑脚.....	60
4.3	板片.....	62
4.3.1	板片 – 更换.....	62
4.3.2	重新安装板片密封垫.....	63
4.3.2.1	板片 – 更换卡扣型和 ClipGrip 密封垫.....	64
4.3.2.2	板片 – 更换 Clip-ad 密封垫.....	66
4.3.2.3	板片 – 更换 Base-ad 密封垫.....	67
4.3.2.4	板片 – 更换胶粘密封垫.....	68
5	储存.....	69
5.1	停止使用.....	69

1 简介

本手册提供了维护垫片板式换热器所需的信息。

1.1 设计用途

本设备的设计用途是根据确定的配置要求传热。

禁止所有其他用途。如果设备用于上述设计用途以外的任何其他用途，阿法拉伐对由此造成的伤害或损坏概不负责。

1.2 需要避免的错误

- 不得采用除本说明手册规定以外的任何其他方式起吊或运输板条箱或设备。
- 按照连接板式换热器的方式连接管道。如果管道连接方式不当，可能会损坏垫圈和衬里。
- 在半焊式装置上，如果将错误的管道连接到错误的接口上，则会造成安全问题，请仔细检查是否根据板式换热器图纸将正确的介质连接到正确的接口上。
- 如果你一次悬吊或移动多块板片，则会有损坏吊环的危险。建议一次搬运一块或最多两块板片。
- 设置 A 尺寸（框架板内侧与压紧板内侧之间的距离）时，应始终以交叉、均匀、每次少量的方式拧紧螺栓，避免对角线偏移和蠕动。可以在板式换热器图纸上找到 A 尺寸以及板片数目。
- 缓慢升降流速以避免板片变形以及垫片因诸如水锤等原因而爆裂。
- 开始时，缓慢升高温度，以避免垫圈开裂或产生爆裂。请参阅《安装手册》中的“启动”一节。
- 如果板式换热器在未来 6 个月内不会运行，请按照 [存储](#) 一章中的说明进行操作。

1.3 预备知识

板式换热器应由已经学习了本手册中的说明并熟悉有关流程的人员进行操作。这包括板式换热器中的介质类型、压力、温度的有关防范措施以及该流程需要采取的特殊防范措施。

板式换热器的维护和安装应由具备当地法规规定的有关知识并获得相应授权的人员来完成。这可能包括诸如管道铺设、焊接和其他类型的维护等操作。

对于本手册中未介绍的维护操作，请联系阿法拉伐代表以获得建议。

1.4 技术资料交付

以下交付文档必须可供查阅，手册才可视为齐备：

- **符合性声明**
如适用。
- **零件清单**
设备制造时的材料清单
- **板片排片单**
板片组安装说明。

- **技术规范**

接口信息、测量值和段部分的信息

- **板式换热器图纸**

所交付板式换热器的图纸

可以在随附的板式换热器图纸上找到所交付的板式换热器的重量以及所有尺寸。

所列文件仅适用于交付的产品（设备序列号）。在适当的情况下，说明书应附有充分理解说明书所需的技术文件、图纸和图表。

本手册中提到的板式换热器图纸为发货时附带的图纸。

1.5 保修条件

保修条件通常包括在订购前签署的所交付板式换热器的销售合同中。另外，保修条件也包括在销售提供文件中，或者包括在指定有效条件的文件的参考中。如果在规定的保修期内出现故障，请务必咨询您当地的阿法拉伐代表以获得建议。

1.6 建议

请务必咨询您当地的阿法拉伐代表以获得有关以下方面的建议：

- 如果打算更改板片的数量，则需要获得新板片组尺寸
- 如果永久改变运行温度和压力，或者要在板式换热器中处理其他介质，则需要获得选择密封垫材料的建议。

1.7 环境合规性

按照我们的维护建议以最佳方式运行阿法拉伐的紧凑型换热器时，能源效率将得到提高，从而节省能源并减少运营费用 (OPEX)。

废物管理

以安全环保的方式，或根据国家立法或当地法规，分离、回收或处置所有材料和组件。如果不确定组件采用何种材料制成，请与当地的阿法拉伐销售公司联系。聘用经 (ISO 14001 或类似标准) 认证的报废或废物处理公司。

拆除包装

包装材料包含木箱、塑料箱、硬纸板箱，在某些情况下，还有金属包装带。

- 木箱和硬纸板箱可以重复使用、回收利用或用于能源回收。
- 塑料应回收利用或在经过许可的废物焚化厂焚烧。
- 金属包装带应送去进行材料回收利用。

维护

- 所有金属部件均应送至材料回收再利用机构。
- 机油、所有非金属易损件、清洁剂、布料和其他清洁材料必须按照当地法规妥善保管。

报废

设备使用寿命结束后，应按当地相关法规进行回收再利用。除设备本身之外，还必须考虑处理液产生的所有有害残留物，并且要以正确方式进行处理。如有疑问，或者当地法规没有相关规定，请与当地的阿法拉伐销售公司取得联系。

本页留白。

2 安全

2.1 安全注意事项

应按照本手册中的阿法拉伐指导说明使用和维护板式换热器。板式换热器操作不当可能会导致严重的后果以及人员伤害和/或财产损失。阿法拉伐对因未遵循本手册中的说明而导致的任何损失或伤害不负任何责任。

应按照特定板式换热器的材料、介质类型、温度和压力的规定配置使用板式换热器。

2.2 措辞定义

警告 危险类型

“警告”表示有潜在危险的情况，如果未避免这种情况，则可能会导致死亡或重伤。

小心 危险类型

“小心”表示有潜在危险的情况，如果未避免这种情况，则可能会导致轻微或中等程度的伤害。

注意

“注意”表示有潜在危险的情况，如果未避免这种情况，则可能会导致财产损失。



2.3 个人防护设备

防护鞋

一种鞋头加固的鞋，用于最大程度地减少掉落物品对脚的伤害。



安全帽

用于保护头部免受意外伤害的头盔。



护目镜

一副保护眼睛免受危险的贴面型眼镜。



防护手套

保护手免受危险的手套。



安全

2.4 高空作业

 **警告** 坠落的风险。

对于任何类型的高空作业，务必确保安全通道可供使用。遵循当地高空作业法规和指南。使用脚手架或移动工作台和安全带。在工作区域周围设置一个安全边界，并固定工具或其他物体，以免掉落。

如果安装时需要在 2 米或以上高度处作业，则必须考虑设置安全装置。



安全
安全



安全

本页留白。

3 描述

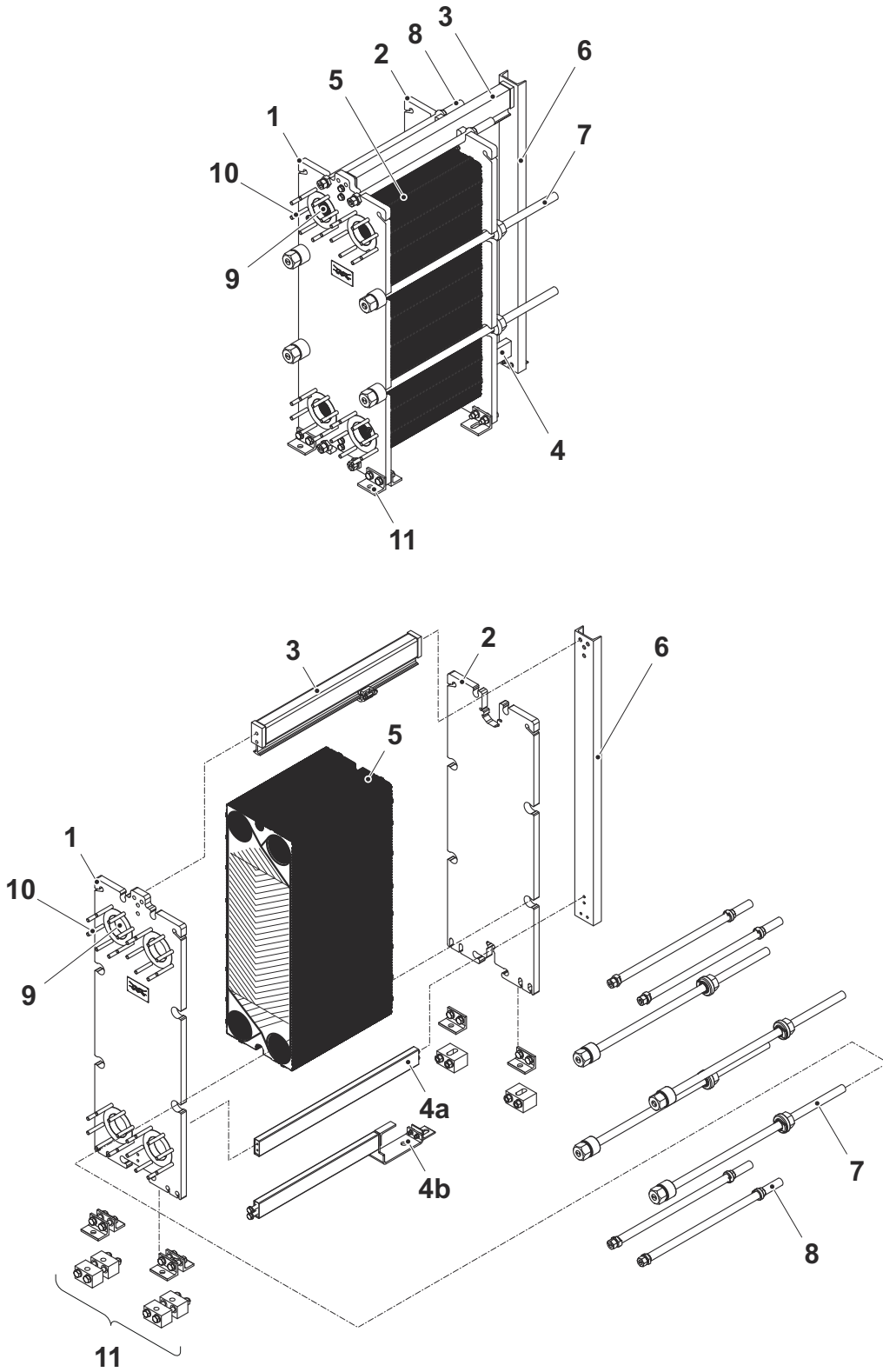
3.1 组件

本章介绍阿法拉伐板式换热器的主要组件和配件。

3.1.1 工业板式换热器

主要组件

插图所示为带有替代组件的阿法拉伐 T15 的分解图。



1. 框架板

固定的板片，带有不同数量的用于连接管道系统的接口孔。

2. 压紧板

可移动的板片，将板片组倚靠框架板压紧。压紧板，可包含各种用于连接管道系统的接口孔。

3. 上导杆

承载板片组和压紧板。

4. 下导杆

保持所有板片的下端对齐。

a. 标准**b. 结构紧凑****5. 板片组**

安装在框架板和压紧板之间的所有板片的名称。板片组可包括：

- 通道板

放置在端板 I 和端板 II 或过渡板之间的板片。

- 端板 I

放置在压紧板旁边的板片。

- 端板 II

放置在框架板旁边的板片。

- 过渡板

放置在压紧板旁边的板片。

- 板片对

两个板片焊接在一起。适用于半焊接产品。

- 密封垫

在板片之间装配以防止泄漏。

6. 立柱

支撑上导杆和下导杆。对于一些较小的板式换热器型号，没有使用立柱。

7. 紧固螺栓

压紧框架板与压紧板之间的板片组。

8. 锁紧螺栓

比紧固螺栓短，用于进一步锁紧板片组。

9. 接口孔

穿过框架板的接口孔允许介质进出板式换热器。

10. 双头螺栓

接口孔周围带螺纹的双头螺栓将法兰接头组装到板式换热器上。

11. 支撑脚

为板式换热器提供稳定性，并且根据设计，可用于通过螺栓将板式换热器固定到底座。

多段和多通道

- **隔板**

多流程配置中使用的坚固不锈钢板。支撑转向板的无孔端口。

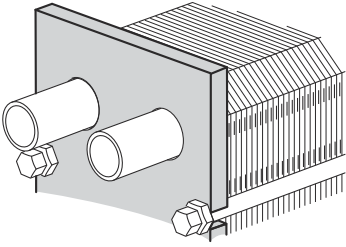
- **段**

使用连接板时，板式换热器将包含几个段（板片组）。

接口

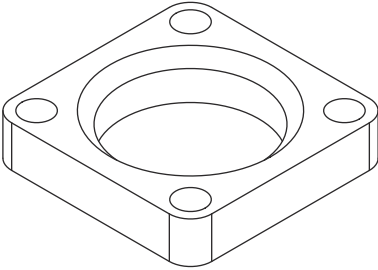
- **管道连接**

板式换热器可以配备固定的管道接口，该接口适用于不同类型的附件，例如，焊接管、螺纹管或凹槽管。



- **矩形活套法兰**

矩形活套法兰是一种由阿法拉伐提供的特制法兰，可与客户管道配合使用，并用四个双头螺栓进行固定。



可选设备

- **检查盖**

允许通过开孔实施检查。可配备排放管。

- **防护罩**

覆盖板片组，避免高温或侵蚀性液体泄漏或（人员）接触高温板片组。

- **螺栓保护装置**

用以保护紧固螺栓螺纹的塑料管。

- **螺栓保护装置**

塑料或不锈钢管，用以保护紧固螺栓的螺纹。

- **保温箱**

对于板式换热器表面的温度过高或过低的应用，可使用保温层。

- **起吊装置**

安装到板式换热器上的独立装置，用于起吊板式换热器。

- **接地凸耳**

接地连接可用来消除在设备中发生静电积累的风险。

- **接口盖板**

用以避免运输过程中颗粒进入板式换热器的保护装置。

- **通孔过滤器**

用以防止颗粒在操作过程中进入板式换热器的保护装置。不允许进行反冲

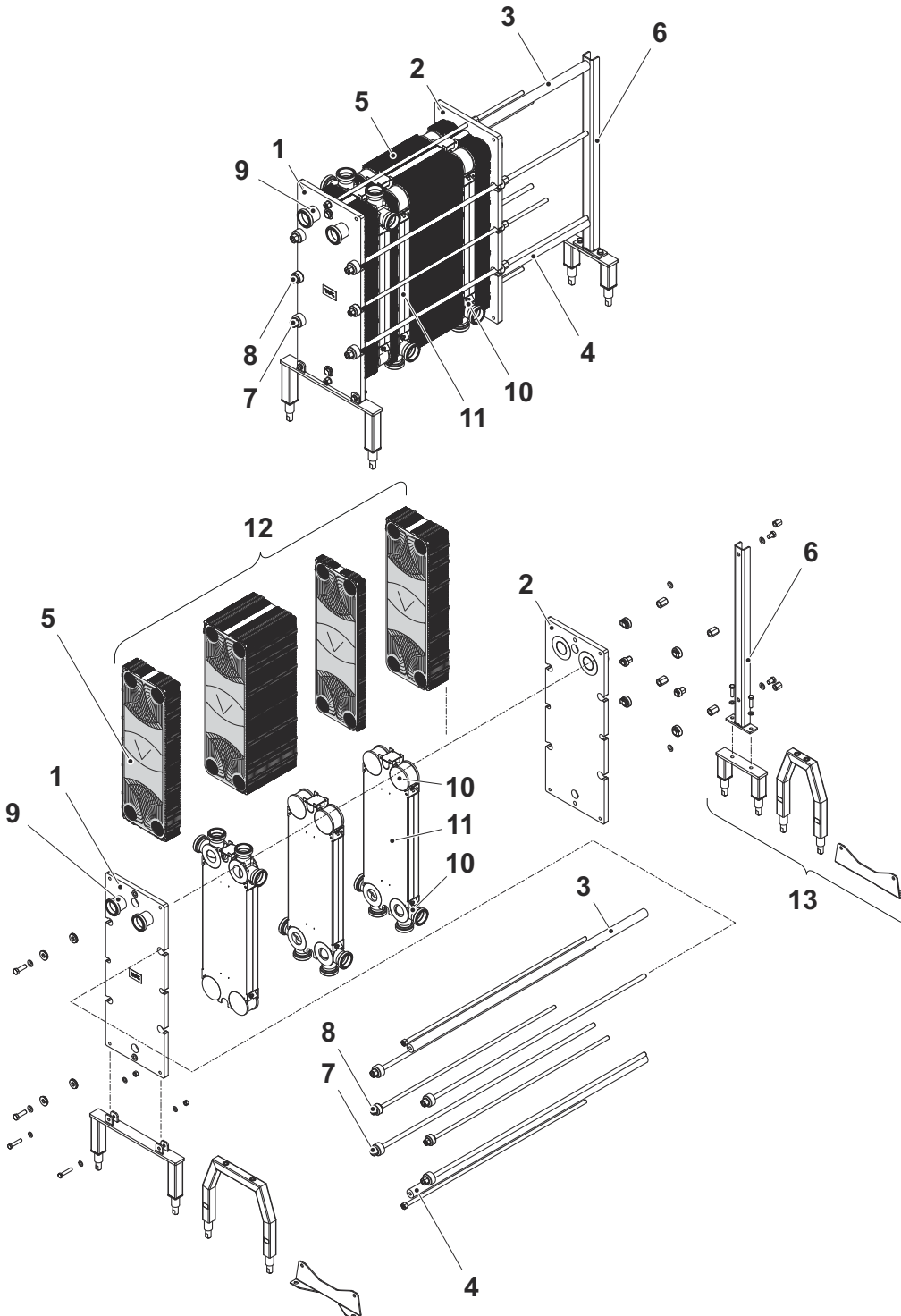
- **滴水盘**

根据板式换热器中的流体类型和安装类型，可能需要接水盘（排水箱），以避免人员伤害和设备损坏。

3.1.2 卫生板式换热器

主要组件

插图所示为带有替代组件的阿法拉伐 H8 的分解图。



1. 框架板

固定的板片，带有不同数量的用于连接管道系统的接口孔。

2. 压紧板

可移动的板片，将板片组倚靠框架板压紧。压紧板，可包含各种用于连接管道系统的接口孔。

3. 上导杆

承载板片组和压紧板。

4. 下导杆

保持所有板片的下端对齐。

5. 板片组

安装在框架板和压紧板之间的所有板片的名称。板片组可包括：

- **通道板**
放置在端板 I 和端板 II 或过渡板之间的板片。
- **端板 I**
放置在压紧板旁边的板片。
- **端板 II**
放置在框架板旁边的板片。
- **过渡板**
放置在压紧板旁边的板片。
- **密封垫**
在板片之间装配以防止泄漏。

6. 立柱

支撑上导杆和下导杆。

7. 紧固螺栓

压紧框架板与压紧板之间的板片组。

8. 锁紧螺栓

比紧固螺栓短，用于进一步锁紧板片组。

9. 接头

可以使用不同的接口将管道系统连接到板式换热器。

10. 角孔

根据设计，连接板上的组件可以具有不同的功能。允许介质进出板式换热器段。

11. 连接板

连接板将板片组分成多段，以确保一台板式换热器有两个或多个传热过程。

12. 段

段是整个板片组的一部分。

13. 支撑脚

为板式换热器提供稳定性，并且根据设计，可用于通过螺栓将板式换热器固定到底座。

多段和多通道

- **连接板**
用于在一个板式换热器中分离两个或多个工作的板。起此类作用的板片组称为一段。
- **隔板**
多流程配置中使用的坚固不锈钢板。支撑转向板的无孔端口。
- **段**
使用连接板时，板式换热器将包含几个段（板片组）。

接口


配备卫生配件或法兰的管道，允许介质进出板式换热器。

可选组件


- **防护罩**
覆盖板片组，避免高温或侵蚀性液体泄漏或（人员）接触高温板片组。
- **螺栓保护装置**
塑料或不锈钢管，用以保护紧固螺栓的螺纹。

3.2 铭牌

铭牌上标有设备的类型、制造编号和制造年份。同时还具有符合适用压力容器标准所提供的压力容器详细信息。通常铭牌固定在固定板上，有时也固定在压紧板上。铭牌可以是一块钢板，也可以是一个粘贴标签。

 **警告** 设备损坏的风险。

每台设备的设计压力和温度均标示在铭牌上。切勿超出这些标示值。

 **小心** 设备损坏的风险。

如果使用的是粘贴标签，请避免使用腐蚀性化学品来清洗板式换热器。

铭牌上标注的设计压力 (11) 和设计温度 (10)，来自于根据相应压力容器标准批准的板式换热器相关数值。设计温度 (10) 可能会超过所选密封垫的最高工作温度 (8)。如要更改板式换热器图纸上规定的工作温度，应咨询供应商。

1. 商标处
2. 空白处
3. 服务网站
4. 可能接口位置/3A 设备的 3A 标志位置
5. 认证标志处
6. 警告，阅读手册。
7. 压力测试日期
8. 最高工作温度
9. 制造商测试压力 (PT)
10. 允许的最低/最高温度 (TS)
11. 允许的最低/最高压力 (PS)
12. 每种流体的体积流量 (V)
13. 每种流体的接口位置
14. 流体组分
15. 制造年份
16. 序列号
17. 类型
18. 制造商名称

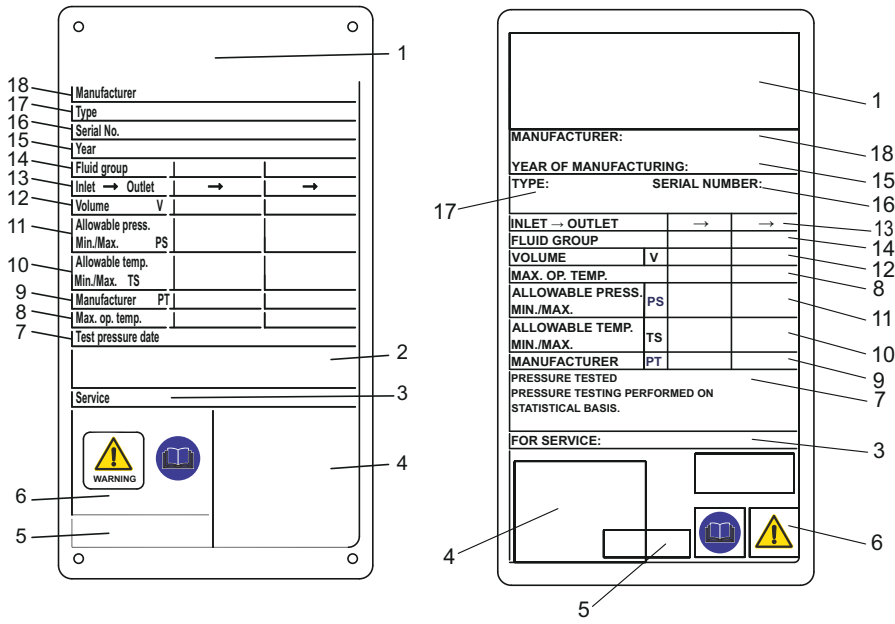


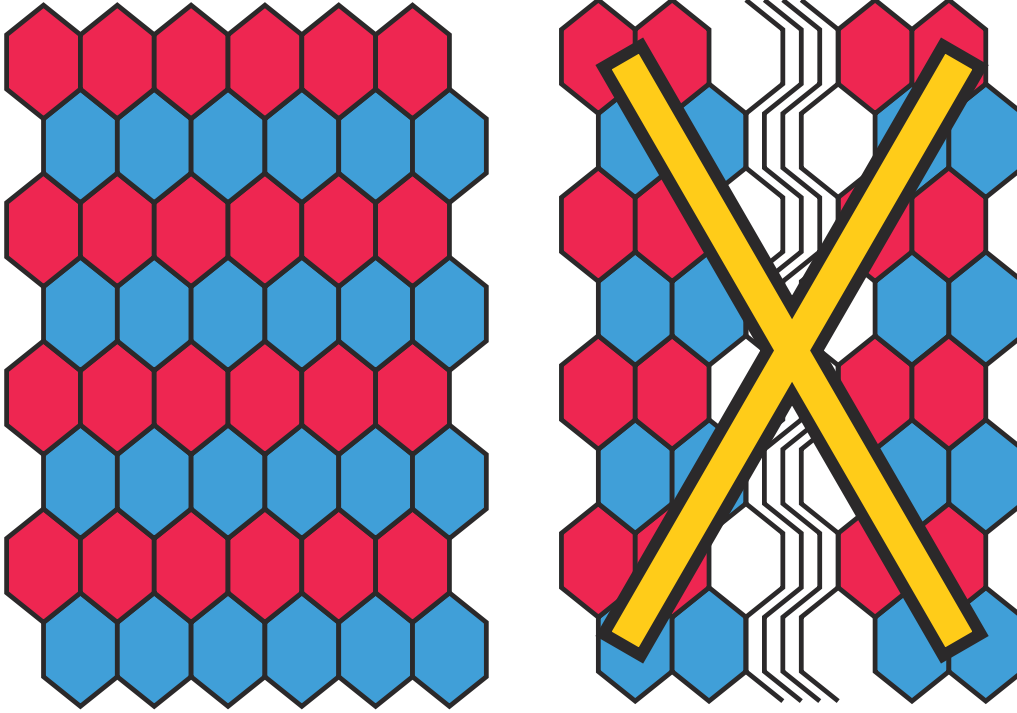
图 1：铭牌示例。

3.3 板片组图案

蜂窝图案

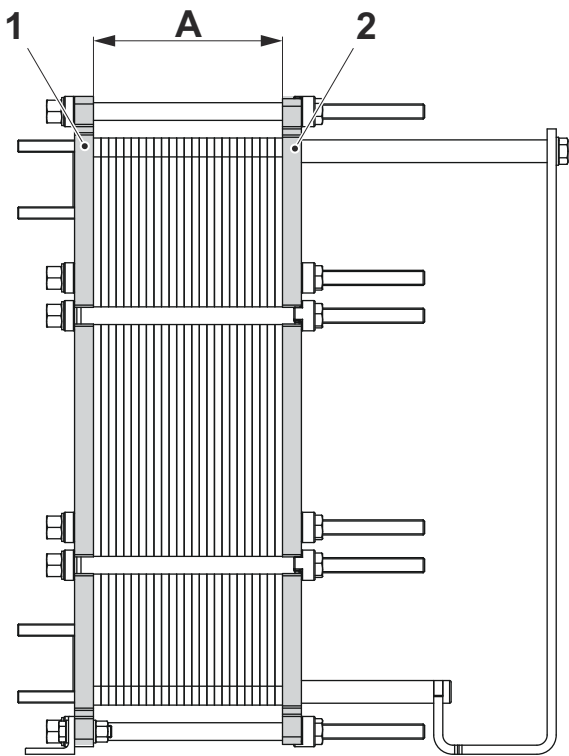
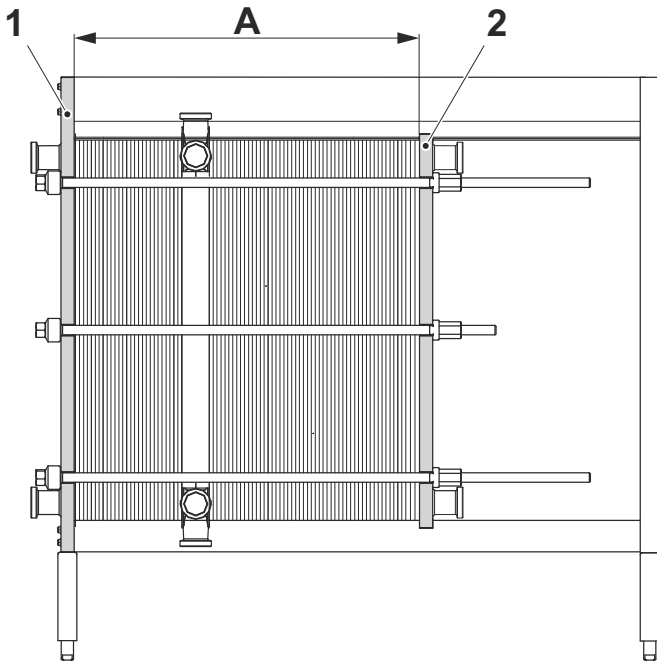
根据板片排片单悬吊板片时，从任何侧面观看，边缘都会形成蜂窝图案。如果将板片组板片挂回板式换热器中，则可以从任意一侧观察板片组，并轻松查看板片是否装配不当。

板片的边缘应形成蜂窝图案，如图中左侧所示。装配不当的板片会形成不均匀的图案，如图中右侧所示。



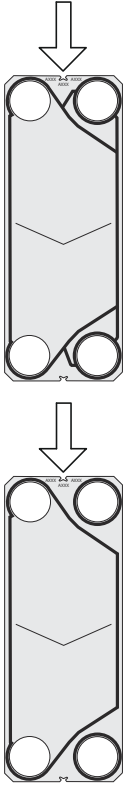
3.4 尺寸 A

尺寸 A 是从框架板 (1) 内部到压力板 (2) 内部的距离。



3.5 板片面的标识

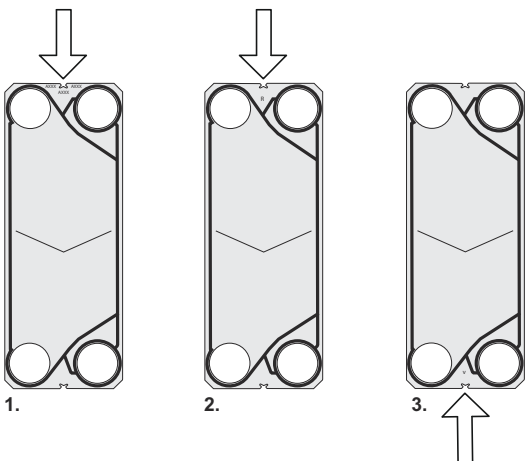
通过字母 **A** 印记以及位于板片顶部的型号名称（参见下图）来确定板片的 **A** 侧。



通过字母 **A** 印记以及位于板片顶部的型号名称（参见下图 1）来确定（对称）板片的 **A** 侧。

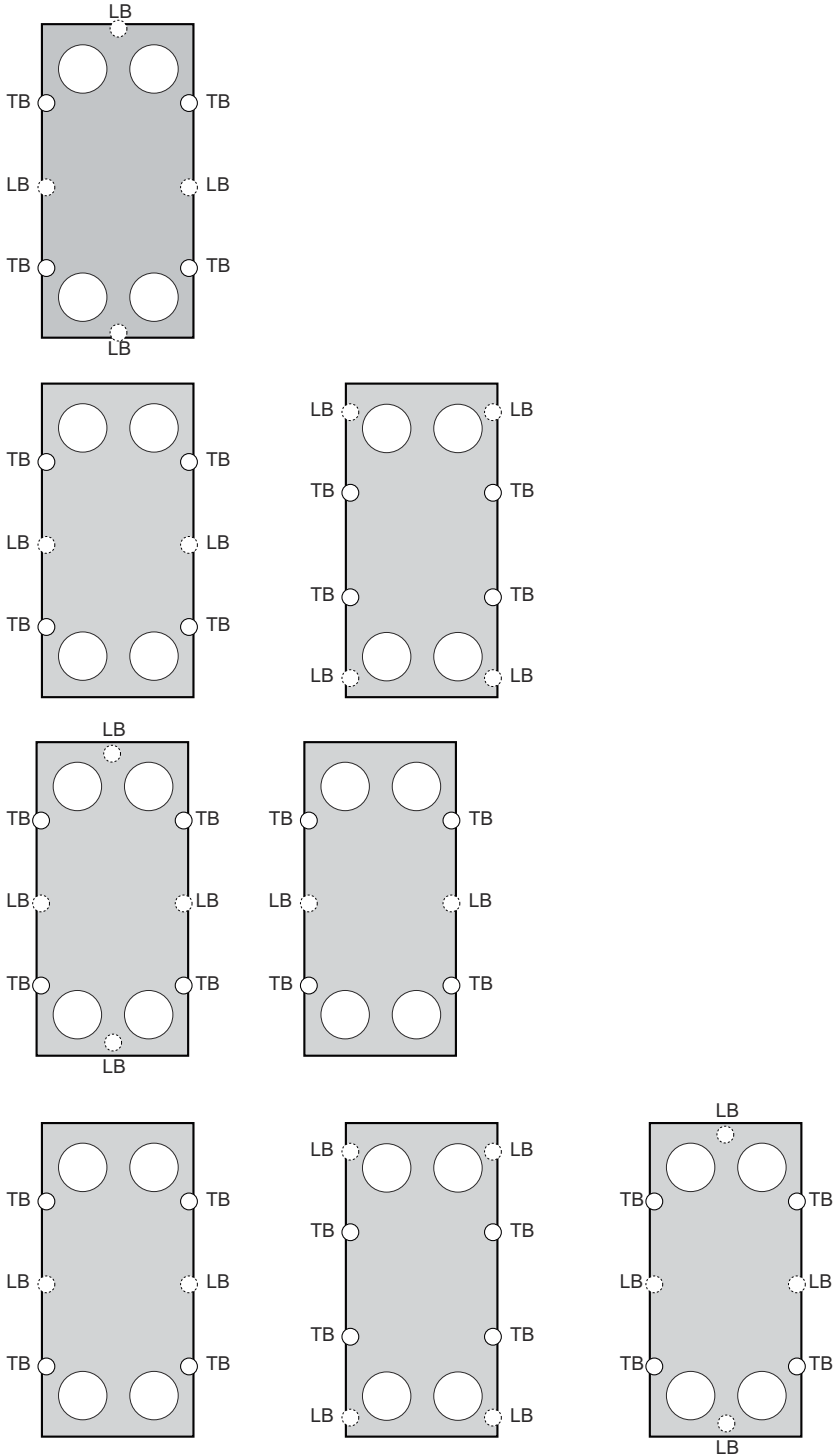
不对称板片有两侧可用于布置垫片。宽侧图 2 图案被标记为 **AW**，窄侧图 3 图案被标记为 **BN**。

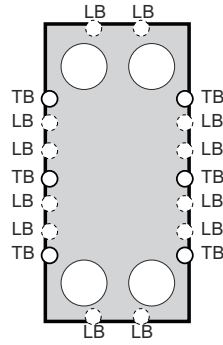
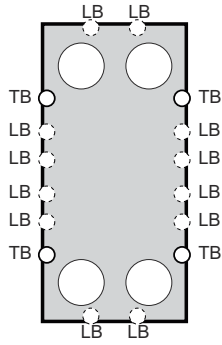
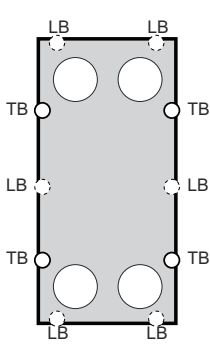
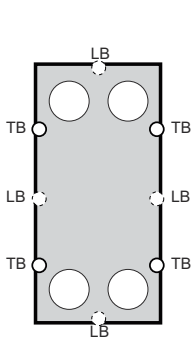
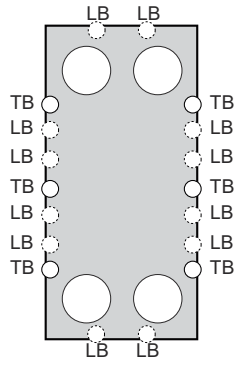
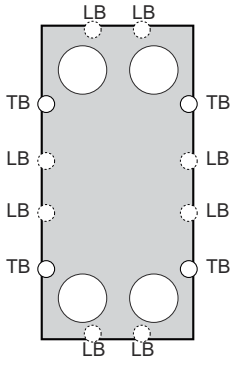
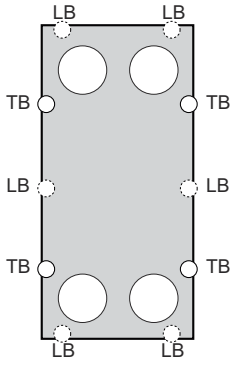
WideGap 模式板片有两侧可用于布置垫片。宽侧（凸出部分）图 2 图案被标记为 **AR**，窄侧（凹陷部分）图 3 图案被标记为 **BV**。



3.6 螺栓配置

板式换热器的螺栓配置会因型号而异。板片组的主要受力由紧固螺栓（TB）提供支撑。为了使受力均匀分布到固定板与压紧板上，还使用了锁定螺栓（LB）。锁定螺栓可以缩短，并有较小的尺寸。在打开和关闭步骤中，务必确定紧固螺栓（TB）和锁定螺栓（LB）。请参见下图。





3.7 功能

本板式换热器由一组波纹金属板构成，其上有接口孔，供两种单独的流体流入和流出。热传递通过板片在两种流体之间发生。

将板片布置为盒子（双板片），每隔一个通道进行焊接，且另一个通道为垫片通道。将通过板片在两种流体之间传递热量。盒子概念包含两种不同的通道，即用于侵蚀性主要介质的焊接通道以及用于非侵蚀性次要介质的垫片通道。

该板片组装配在框架板与压紧板之间，并通过紧固螺栓压紧。这些板片上都装有密封垫，密封垫对板间通道起密封作用并使液体流入相邻通道。板片波纹引起流体紊流并支撑板片承受差压。

! 注意 制冷

对于制冷功能，可堵塞端盒通道，以将板片组与框架板和压紧板隔离。

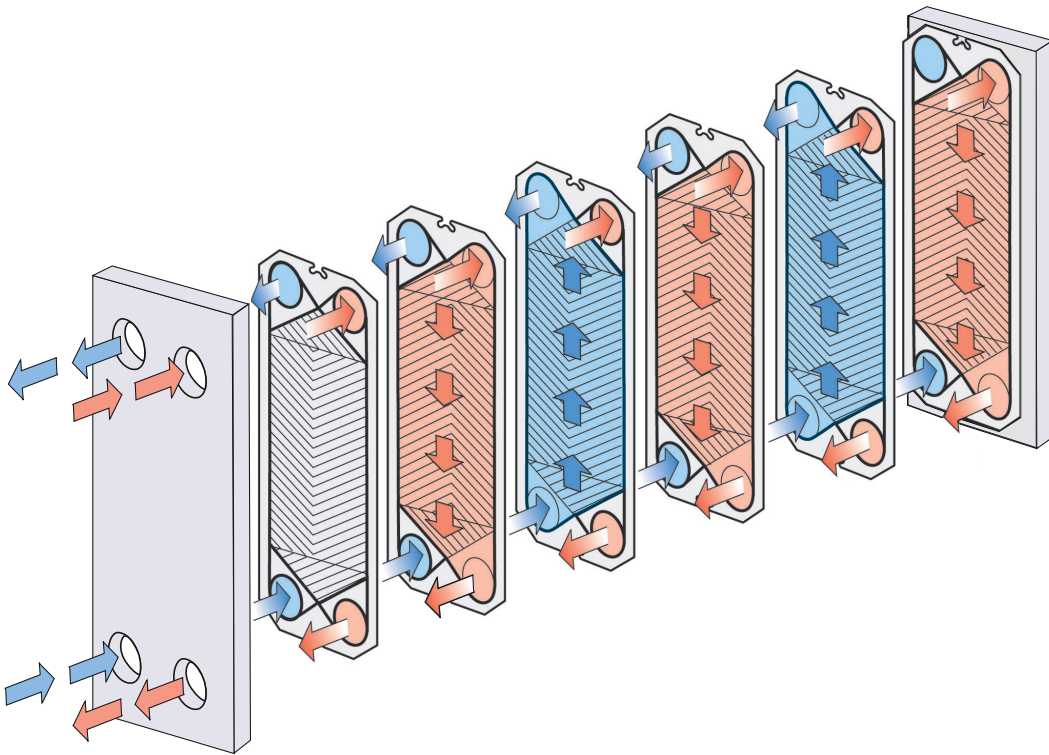


图 2：单流程配置示例。

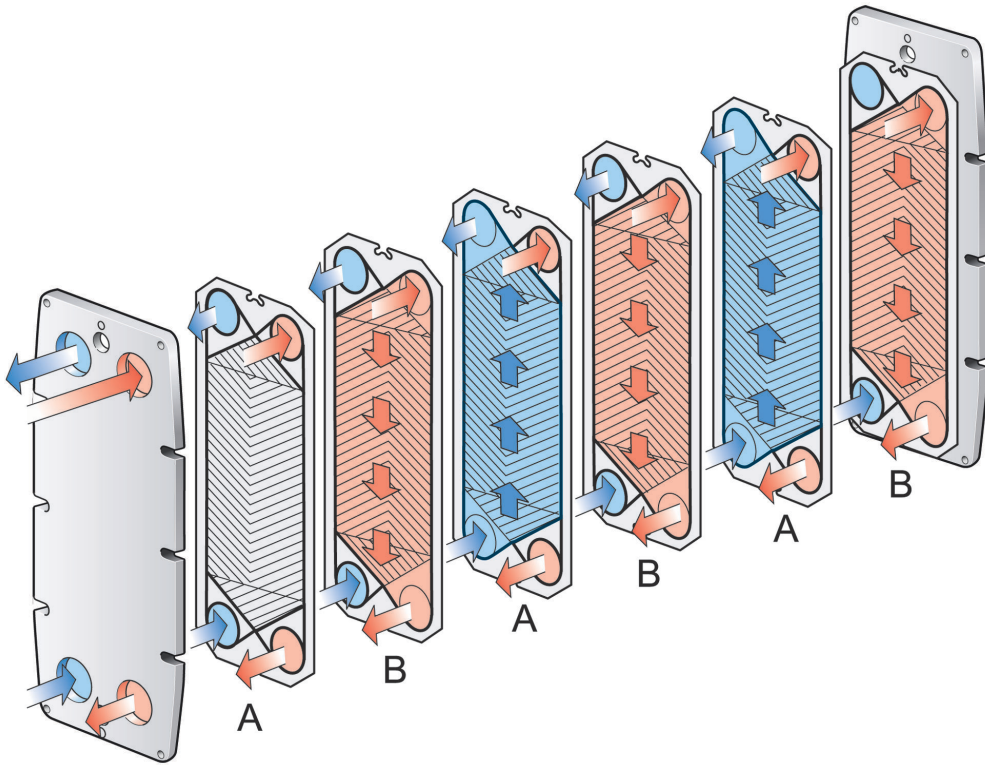


图 3：板片组布置原则，垫片面向框架板。

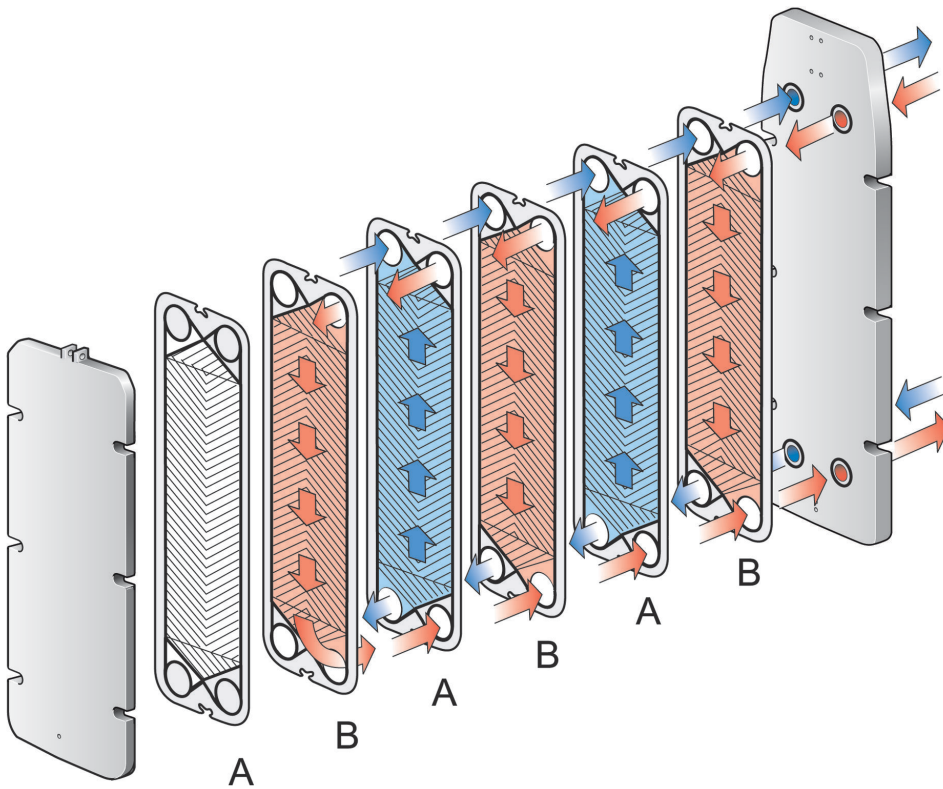


图 4：板片组布置原则，垫片面向压紧板。

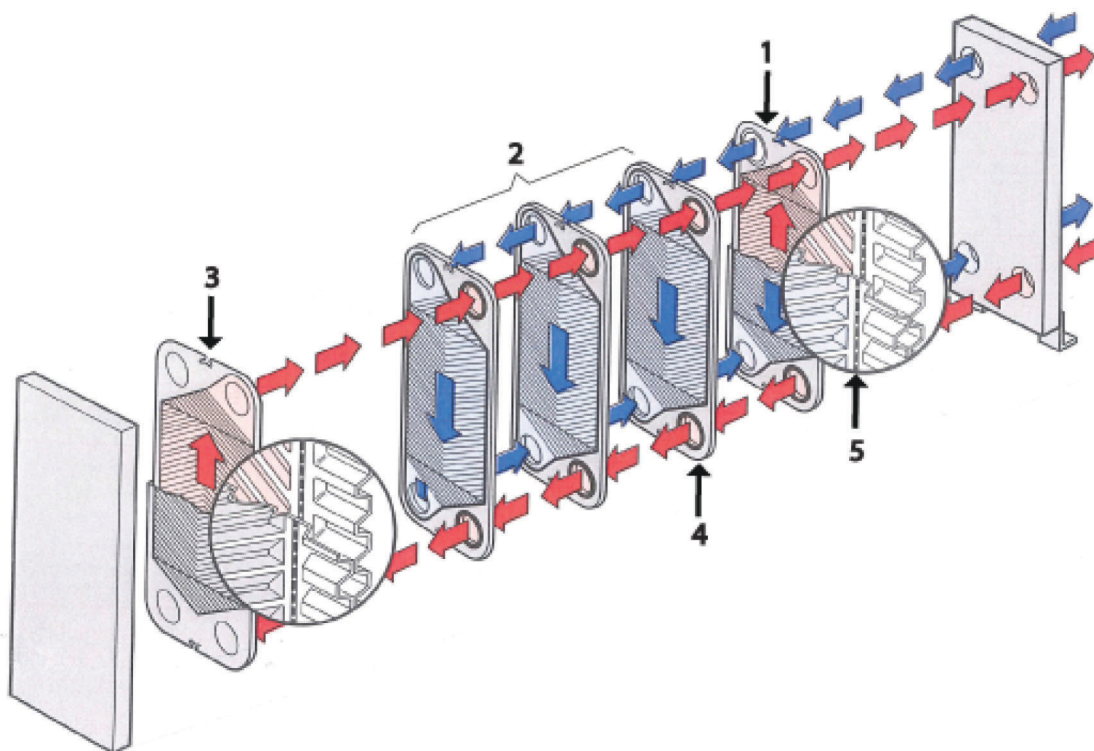


图 5：单流程配置示例。

1. 端盒一。如果为 M10-BWREF，则结束单片板。
2. 通道盒
3. 端盒二。如果为 M10-BWREF，则结束单片板。
4. 在两盒之间创建垫片通道（蓝色）
5. 两个板片构成盒内焊接通道（红色）

3.8 多段

通过使用连接板，可配置多段的板式换热器。例如，一种介质需要在—个阶段加热，—个阶段冷却时，可使用多段配置。

可通过选择不同的转角连接件（如单、双、直通或盲接）来配置各连接板。

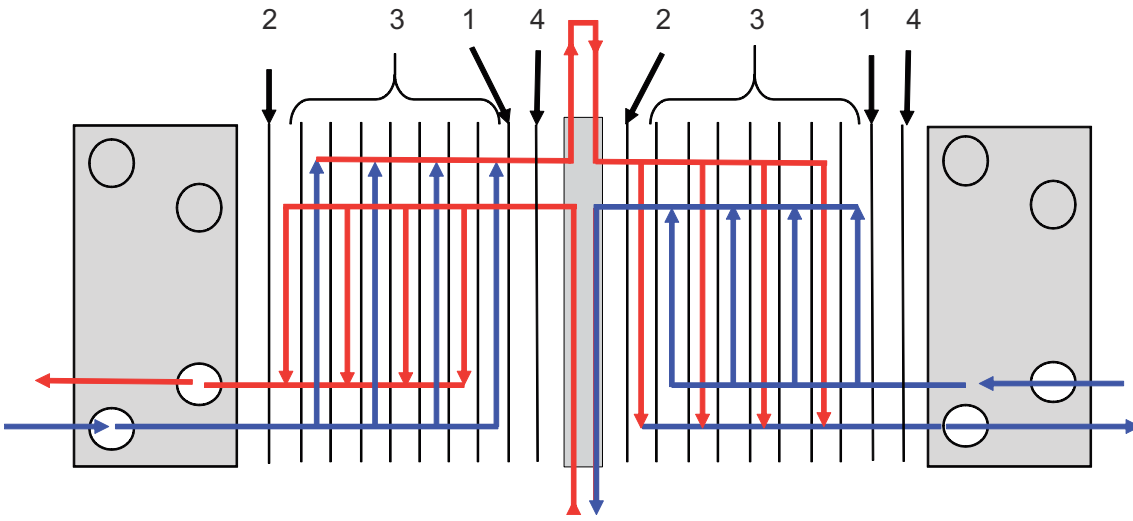


图 6：配置多段的示例。

1. 端板 I
2. 端板 II
3. 通道板
4. 过渡板

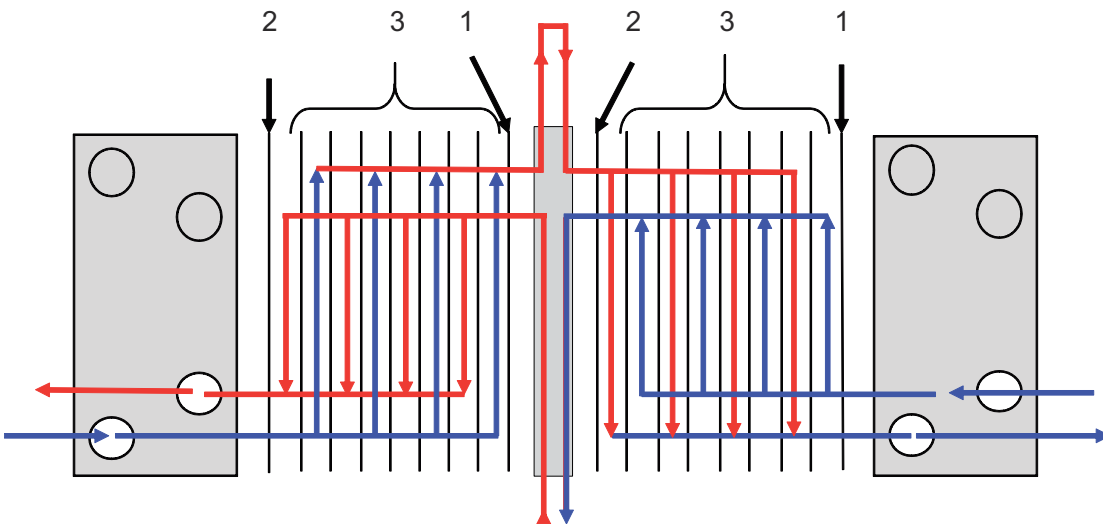


图 7：配置多段的示例。

1. 端板 I
2. 端板 II
3. 通道板

3.9 多流程

通过使用带 1、2 或 3 个不穿孔端口的转向板，可创建多流程段。这主要是为了改变一种或两种流体的流动方向。

对于某些装置，需要隔板来支撑转向板中的不穿孔端口。还需要向板片组中添加过渡板，以避免流入的介质接触隔板或压紧板。

对于某些装置，需要隔板来支撑转向板中的不穿孔端口。

应用示例：多流程可用于因介质要求较慢加热造成加热时间较长的工艺。

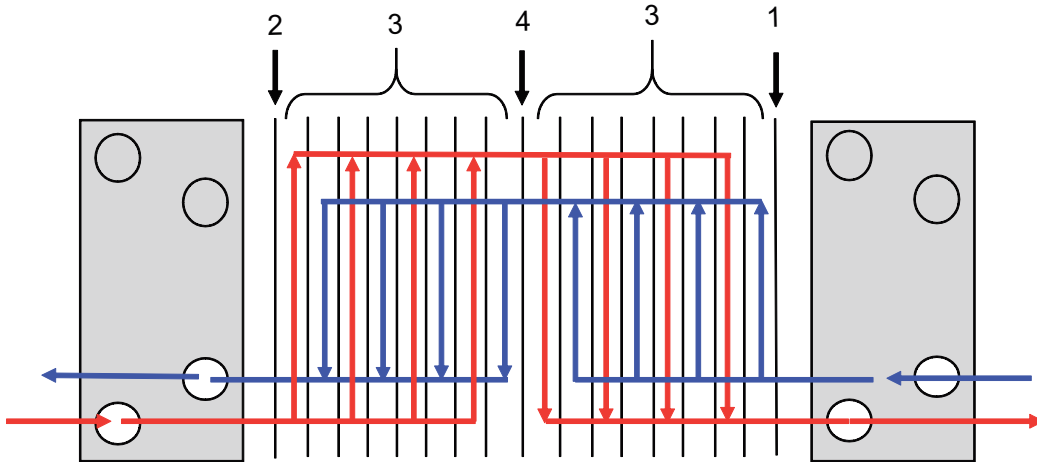


图 8：配置多流程的示例。

1. 端板 I
2. 端板 II
3. 通道板
4. 转向板

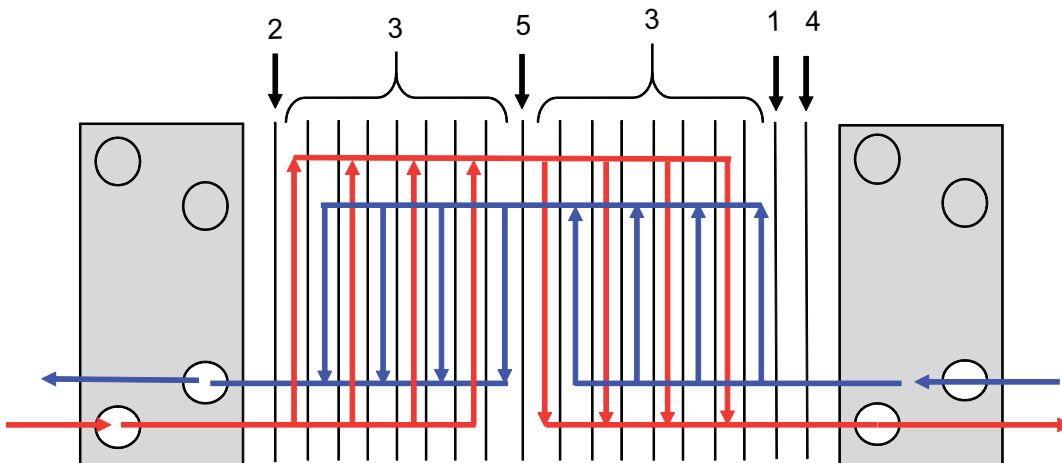


图 9：配置多流程的示例。

1. 端板 I
2. 端板 II
3. 通道板
4. 过渡板
5. 转向板

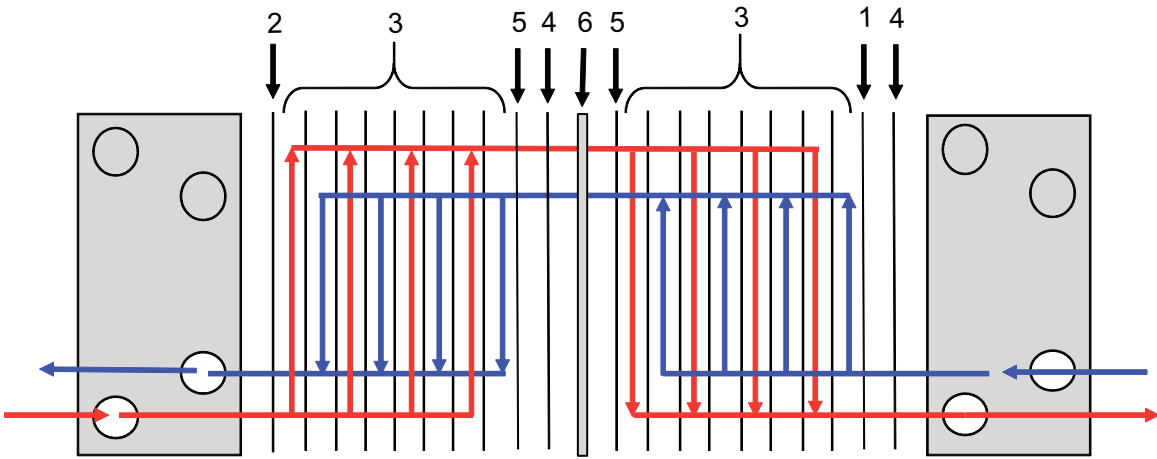


图 10：配置多流程的示例。

1. 端板 I
2. 端板 II
3. 通道板
4. 过渡板
5. 转向板
6. 隔板

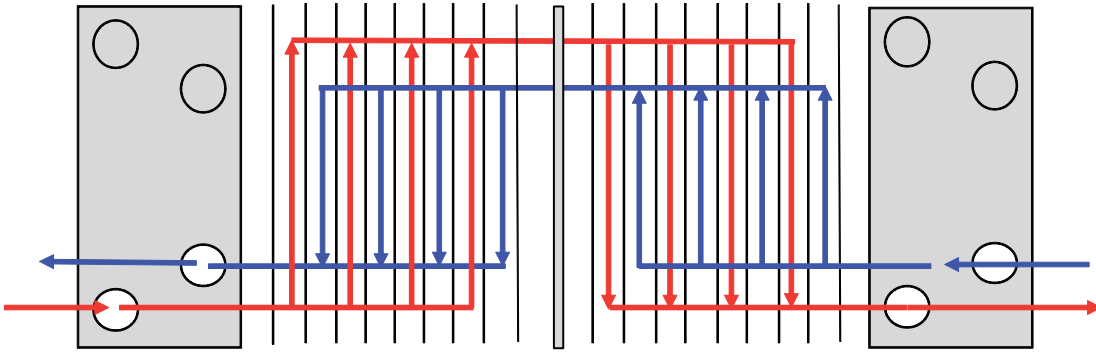


图 11：配置多流程的示例。

本页留白。

4 维护

本章介绍了所有必要的维护程序。

4.1 板式换热器

本节包含了对整机设备的所有维护。

4.1.1 板式换热器 - 排放

注意 可能造成人身伤害。

板式换热器不得带压，即板式换热器不得处于运行状态。

警告 可能造成人身伤害。

使用适当的防护设备。请参阅 [安全](#) 一章中的 [个人防护设备](#) 一节。

注意 板式换热器含有介质（液体）。

如果板式换热器未排空，打开时介质就会从中流出。

建议将板式换热器连接到排放系统。

- 1 确保所有阀门和泵均处于关闭状态。
- 2 通过排放系统排空板式换热器，以便根据当地法规处理介质。

3

注意

仅在未安装排放系统的情况下有效。

板式换热器可容纳 xx 升到 yy 升的介质（液体）。具体取决于板式换热器的尺寸。

确保您可以处理板式换热器内的所有介质（液体）

卸下下端口孔连接件，让介质从板式换热器中排出。

4.1.2 板式换热器 - 打开

需要打开板式换热器以手动清洗板片、更换板片或更换密封垫。

⚠ 注意

打开板式换热器前，请先查看保修条件。如有任何疑问，请联系阿法拉伐销售代表。请参阅 [前言](#) 一章中的 [保修条件](#) 一节。

⚠ 警告 可能造成人身伤害。

板式换热器可能处于高温状态。

直到板式换热器冷却至大约 40°C (104 °F) 为止。

⚠ 警告 可能造成人身伤害。

使用适当的防护设备。请参阅 [安全](#) 一章中的 [个人防护设备](#) 一节。

⚠ 警告 可能造成人身伤害。

排净后，板片组可能仍含有少量残留液体。

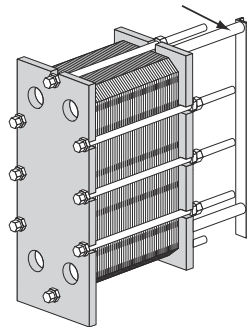
根据产品类型和安装类型，可能需要使用一些特殊装置（如排水箱），以避免人员伤害和设备损坏。

① 根据 [板式换热器 - 排放](#) 一节对板式换热器进行排放。

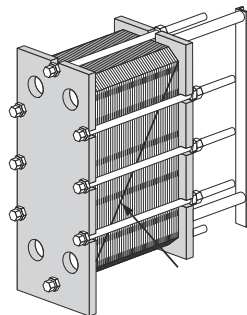
② 卸下所有防护罩。

③ 卸下压紧板上的管道，以便压紧板沿上导杆自由移动。

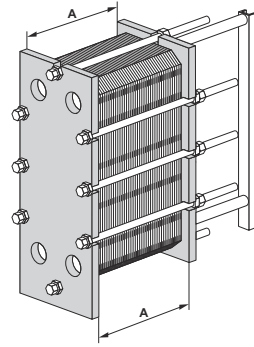
④ 检查上导杆的滑动面。将滑动面擦拭干净，并涂上润滑脂。



⑤ 在板片组外侧画一条对角线。



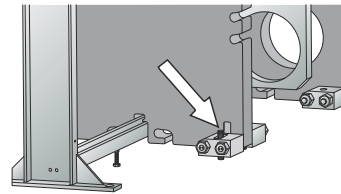
- 6 检查并记录 A 尺寸。



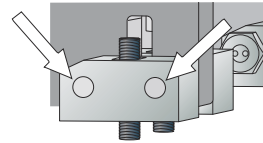
- 7 如果板式换热器配有锁定装置，请将其松开并卸下。保留锁定装置以备重新组装。

- 8 板式换热器可以有不同种类的支撑脚。请按照与您的装置相对应的子说明进行操作。

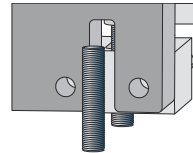
- a) 卸下压紧板上的支撑脚的底座螺丝。卸下支撑脚。



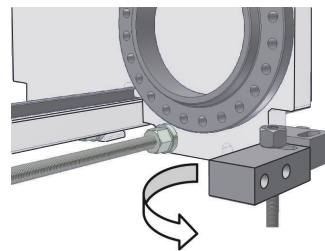
- b) 卸下将支撑脚固定到压紧板的螺母和螺丝。卸下支撑脚。



- c) 拆下外支撑脚。压紧板上有一个凹槽，让其能够通过突出的地脚螺丝。



- d) 拧松并拆除压紧板支撑脚。拧松位于外侧的地脚螺栓的螺母。拆下将支撑脚固定到压紧板的螺母和螺栓。将外支撑脚向外旋出。



- 9 松开并拆下锁定螺栓。

- 10 使用钢丝刷将紧固螺栓的螺纹刷干净。

- 11 在紧固螺栓的螺纹上涂抹润滑脂。

- ⑫ 使用紧固螺栓打开板片组。打开的过程中，使固定板和压紧板保持平行。松开时，压紧板倾斜的水平宽度必须小于 10 mm（每个螺栓 2 转），垂直高度必须小于 25 mm（每个螺栓 5 转）。
 - ⑬ 在可行情况下卸下紧固螺栓。
 - ⑭ 将压紧板轻轻推离框架板。
 - ⑮ 现在可以打开板片组了。
-

4.1.3 拧紧扭矩

当使用气动紧固装置时，请参阅与您的板式换热器相对应的表格以了解最大扭矩。在拧紧过程中检查 A 尺寸。



注意 A 尺寸是重要值。

本表中规定的扭矩仅指螺栓可以拧紧的最大值。拧紧螺栓时必须始终检查 A 尺寸，达到 A 尺寸后切勿再拧紧。

螺栓尺寸	轴承盒螺栓		带垫圈的螺栓	
	Nm	kpm	Nm	kpm
M10	—	—	32	3.2
M16	—	—	135	13.5
M20	—	—	265	26.5
M24	—	—	450	45
M30	585	58	900	90
M39	1300	130	2000	200
M48	2100	210	3300	330
M52	2100	210	3300	330

4.1.4 板式换热器 - 关闭

注意 本节不适用于硬密封垫材料。

对于硬密封垫材料，例如 EPDMAL，请按照 [硬密封垫材料](#) 一节中的说明进行操作。

注意 设备损坏的风险。

如果您使用气动紧固装置，请根据 [拧紧扭矩](#) 一节调整扭矩。

注意 A 尺寸是重要值。

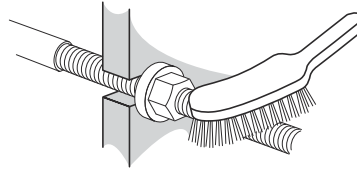
本表中规定的扭矩仅指螺栓可以拧紧的最大值。拧紧螺栓时必须始终检查 A 尺寸，达到 A 尺寸后切勿再拧紧。

遵循说明确保板式换热器正确关闭。

有关螺栓识别，请参阅 [螺栓配置](#) 一节。

① 检查所有密封面是否清洁。

② 使用钢丝刷或阿法拉伐螺纹清洁剂将螺栓的螺纹刷干净。用一层薄薄的润滑脂润滑螺纹。



③ **注意**
如果密封垫位置错误，那么它会在密封垫槽中拱起或脱离到槽外。

检查是否所有密封垫均已妥当安装。检查所有密封垫是否都已安放到槽中的适当位置。

④ 压紧板片组。

⑤ **小心**
设备损坏的风险。
为防止拧紧过程中出现错位，应使用 60 °C 至 70 °C (140 °F 至 160 °F) 的水加热板式换热器。按照说明继续完成稍微软化的密封垫的拧紧。


交叉拧紧紧固螺栓，直到板片组测量尺寸为 $1.2 \times A$ ，关闭时确保框架板和压紧板保持平行。需要预估拧紧力矩。

⑥ 让板片组静置八小时，以便所有板片和密封垫都能固定。

⑦ 交叉拧紧所有螺栓，直至达到 A 尺寸。

-
- 8 如果无法达到 A 尺寸，则：
- 检查板片数。
 - 检查并确保所有螺母和轴承盒（如果适用）可正常运行。否则，应清洗并润滑，或者更换零部件。

9

 **注意**

仅适用于 TL6

当使用 ASME 标准框架时。

对于其他产品线，请按照相应项中的说明进行操作。

遵循 ASME 压力容器标准的板式换热器配有顶部和底部螺栓。完成上述程序后或在就要到达 A 尺寸之前拧紧这些螺栓。

-
- 10 如果适用，请安装防护罩。
-
- 11 连接管道。
-
- 12 如果板式换热器在达到 A 尺寸时没有密封，则可以进一步拧紧至给定的 A 尺寸 - 1.0%。
-
- 13 安装压紧板支撑脚。
-
- 14 如果适用，请安装锁定装置。
-
- 15 进行静压测试。
-

4.1.4.1 硬密封垫材料

注意 本节仅适用于硬密封垫材料。

对于其他密封垫材料，请遵循 [板式换热器 - 关闭](#) 一节中的说明。

EPDMAL 密封垫比大多数标准密封垫更硬。由于这种密封垫材料很硬，必须小心处理密封垫压缩。密封垫压缩不当会导致密封垫压碎或板片变形。

拧紧程序对于板片和密封垫的使用寿命至关重要。如果此程序完成得太快，结果可能是板片变形而未能密封，或者密封垫破裂而导致密封垫过早失效。

此程序应在 18 °C (65 °F) 或更高的温度下进行。

测量换热器两侧螺栓位置处的 A 尺寸。测量应从框架板（或静止盖）内侧到压紧板（或活动盖）内侧。

在拧紧过程中经常检查 A 尺寸。压紧板倾斜的水平宽度必须小于 10 mm（每个螺栓 2 转），垂直高度必须小于 25 mm（每个螺栓 5 转）。

在相邻螺栓处测量的板片组长度之差不应超过：

注意 本节不适用于硬密封垫材料。

对于硬密封垫材料，例如 EPDMAL，请按照 [硬密封垫材料](#) 一节中的说明进行操作。

注意 设备损坏的风险。

如果您使用气动紧固装置，请根据 [拧紧扭矩](#) 一节调整扭矩。

注意 A 尺寸是重要值。

本表中规定的扭矩仅指螺栓可以拧紧的最大值。拧紧螺栓时必须始终检查 A 尺寸，达到 A 尺寸后切勿再拧紧。

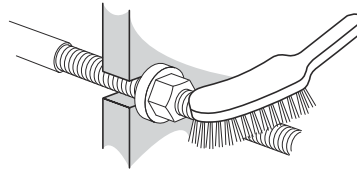
遵循说明确保板式换热器正确关闭。

有关螺栓识别，请参阅 [螺栓配置](#) 一节。

- 当 A 尺寸 < 1000 mm 时为 2 mm
- 当 A 尺寸 > 1000 mm 时为 4 mm

① 检查所有密封面是否清洁。

② 使用钢丝刷或阿法拉伐螺纹清洁器将螺栓的螺纹刷干净。用一层薄薄的润滑脂润滑螺纹。



3



如果密封垫位置错误，那么它会在密封垫槽中拱起或脱离到槽外。

检查是否所有密封垫均已妥当安装。检查所有密封垫是否都已安放到槽中的适当位置。

4

压紧板片组。

5



设备损坏的风险。

为防止拧紧过程中出现错位，应使用 60 °C 至 70 °C (140 °F 至 160 °F) 的水加热板式换热器。按照说明继续完成稍微软化的密封垫的拧紧。

交叉拧紧紧固螺栓，直到板片组测量尺寸为 $1.2 \times A$ ，关闭时确保框架板和压紧板保持平行。需要预估拧紧力矩。

6

八小时后，交叉拧紧所有螺栓，直到板片组测量尺寸为 $1.05 \times A$ ，关闭时确保框架板和压紧板保持平行。需要预估拧紧力矩。

7

再过十小时后，交叉拧紧所有螺栓至 A 尺寸。

8

如果无法达到 A 尺寸，则：

- a) 检查板片数。
- b) 检查并确保所有螺母和轴承盒（如果适用）可正常运行。否则，应清洗并润滑，或者更换零部件。

9

如果适用，请安装防护罩。

10

连接管道。

11

如果板式换热器在达到 A 尺寸时没有密封，则可以进一步拧紧至给定的 A 尺寸 - 1.0%。

12

安装压紧板支撑脚。

13

如果适用，请安装锁定装置。


14

进行静压测试。


4.1.5 压力测试

这些过程须由当地法律法规授权的人员执行，并遵循适用的标准，否则，不允许实施这些过程。如果内部没有这样的人，则第三方授权企业家应当运用合适的设备，根据当地法律开展工作。


启动生产前，无论在何时卸下、插入或更换板片或密封垫，都强烈建议进行流体静力学泄漏测试，以确认板式换热器的内部和外部密封功能。在这项测试过程中，一次必须测试一个介质侧，同时保持另一侧与周围大气压相通。采用多流程配置时，必须同时测试相同侧的所有段。对于各介质侧，建议的测试时间均为 10 分钟。

 **小心** 设备损坏的风险。


推荐的泄露测试压力为高于实际装置运行压力 10% 的压力，但决不能超过铭牌上规定的允许压力 (PS)。

 **小心** 制冷

请注意，用于制冷应用的半焊接板式换热器以及带有不能与水混合的介质的装置在进行流体静力学泄漏测试后必须进行干燥。如果制冷剂在焊接通道中，则必须用惰性气体（如 N_2 ）进行测试。应将干燥惰性气体用作试验介质，以避免水/潮湿空气进入制冷侧。

 **警告** 可能造成人身伤害。

将气体（可压缩介质）置于压力下进行测试可能非常危险。必须遵守当地有关使用可压缩介质进行测试的危害的法律法规。具体危险包括因不受控制的介质膨胀导致爆炸风险，和/或由于缺氧导致的窒息风险。

 **警告** 设备损坏的风险。

任何对板式换热器的改造或改装均为最终用户的责任。关于板式换热器的重新认证和压力测试 (PT)，必须遵守当地的在役检查法规。对换热器改造的例子包括添加更多板片到板片组。

如对板式换热器的测试程序有任何不明确之处，请咨询阿法拉伐代表。

4.1.6 清洁

在本节中，我们将介绍不同应用和情况下使用的不同清洁方法。

为了以经济有效的方式进行清洁，建议使用原位清洗 (CIP) 并始终使换热器保持关闭。每次关闭板式换热器板片组都会缩短密封垫的使用寿命。原因在于，如果板式换热器板片组未完全关闭，则存在损坏板片和压碎密封垫的风险。

对于用于加热和冷却陆地和海洋中不同系统的大多数板式换热器，循环介质在较长或较短的时间内会在板片的表面上沉积一些物质。这种碎屑、污垢层会阻止热量通过板片传递。工艺将无法获得所需的加热或冷却。[一般板式换热器清洗](#)一节中介绍了这种清洁方法。

在卫生工艺中，务必确保通过板式换热器的产品不会受到对产品的消费者有害的细菌或其他颗粒的污染。可以通过使用特殊的内置清洁循环实现这一目标。[卫生工艺](#)一节中介绍了这些内容。应按照[一般板式换热器清洗](#)一节中的说明来清洁和维护卫生工艺中支持公用事业的一些板式换热器。

如果板式换热器变得太脏，导致清洗液无法在每个通道中正常循环，则必须由阿法拉伐授权服务中心进行修复或手动清洁。为此，必须打开换热器。[手动清洁](#)一节中介绍了如何进行手动清洁。

4.1.6.1 一般板式换热器清洗

使用原位清洗 (CIP) 设备可以直接清洗板式换热器，而无需打开换热器。通过 CIP 进行清洁的目的如下：

- 清除结垢并除去沉积物
- 钝化已清洁的表面以增强抗腐蚀的能力
- 在排净之前中和清洁液

请遵守 CIP 设备的说明。

警告 可能造成人身伤害。

使用清洁剂时，使用适当的个人防护设备。请参阅 [安全](#) 一章中的 [个人防护设备](#) 一节。

警告 可能造成人身伤害。

清洁液有腐蚀性，可能会导致皮肤和眼睛严重受伤！

使用适当的个人防护设备。请参阅 [安全](#) 一章中的 [个人防护设备](#) 一节。

CIP 设备

请联系阿法拉伐销售代表，了解 CIP 设备的规格。



警告 可能造成人身伤害。

执行清洁步骤后的残留物应依照当地环境法规进行处理。中和之后，如果沉积物不含重金属、其他有毒或对环境有害的化合物，则大多数清洁溶液可以排放到废水系统中。处置之前，建议分析中和化学物质中是否含有从系统中去除的任何危险化合物。

清洁液

液体	说明
AlfaCaus	一种强碱性液体，用于清除油漆、油脂和生物沉积物。
AlfaPhos	一种酸性清洗剂，用于清除金属氧化物、锈迹、石灰和其他无机垢。含有再钝化抑制剂

液体	说明
AlfaCaus	一种强碱性液体，用于清除油漆、油脂和生物沉积物。
AlfaPhos	一种酸性清洗剂，用于清除金属氧化物、锈迹、石灰和其他无机垢。含有再钝化抑制剂
AlfaNeutra	一种强碱性液体，用于在排放之前中和 AlfaPhos。
Alfa P-Neutra	用于中和 Alfa P-Scale。
Alfa P-Scale	一种酸性清洁粉，用于去除原生碳酸盐垢及其他无机垢。

液体	说明
AlfaDescalent	一种无害酸性清洁剂，用于去除无机垢。
AlfaDegreaser	一种无害清洁剂，用于去除油、润滑脂或蜡沉淀。使用 Alpacon 除垢剂时，还可防止产生泡沫。
AlfaAdd	AlfaAdd 是一种中性清洁增强剂，设计用于配合 AlfaPhos、AlfaCaus 和 Alfa P-Scale 使用。向总体稀释清洁溶液中添加 0.5–1 vol%（体积比），可增强对于油脂性表面和生物滋生处的清洁效果。AlfaAdd 还可以减少泡沫。

如果无法进行 CIP，则必须进行手动清洁。请参阅 [手动清洗](#)。

用作生长抑制剂的氯

氯通常用作冷却水系统中的生长抑制剂，但其同时会降低不锈钢的耐腐蚀性（包括类似 Alloy 254 高合金奥氏体不锈钢）。

氯会削弱这些钢的保护层，使其更加容易被侵蚀。这是暴露时间和浓度的问题。

在任何情况下，如果设备的某个位置无法避免非钛合金设备的氯化作用，务必咨询您所在位置的阿法拉伐代表。

氯离子含量超过 330 ppm 的水不得用于配制清洁溶液。



小心 可能造成人身伤害。

请确保使用氯后，残留物的处理遵循当地环境法规。



注意

钛合金不受氯影响。

4.1.6.2 卫生工艺

生产循环完成之后，作为生产循环的内置序列，通常会立即向产品端通入酸液和/或碱液进行清洁。

注意

产品首次测试运行后，应根据适用于该产品的清洁程序对板式换热器进行清洁。然后应打开板式换热器，请参阅 [板式换热器 - 打开](#) 一节，并仔细检查板片表面。应定期检查清洁结果。

警告

可能造成人身伤害。

使用清洁剂时，使用适当的防护设备。请参阅 [安全](#) 一章中的 [个人防护设备](#) 一节。

警告

清洁液有腐蚀性，可能会导致皮肤和眼睛严重受伤！

使用适当的防护设备。请参阅 [安全](#) 一章中的 [个人防护设备](#) 一节。

立即进行消毒，然后再开始下一个生产循环。请参阅 [产品侧](#) 一节。

流速

清洁产品端期间的流速，应始终保持不低于生产流速。某些情况下可能需要提升流速，例如：牛奶消毒、粘性液体或含固体颗粒的液体加工。

建议的清洁溶液限制：

- 含 5% AlfaCaus 时，最高温度不超过 70°C
- 酸性溶液占总重量的 0.5% 时，最高温度不超过 70°C

更多关于清洁和消毒的详细信息，请联系阿法拉伐代表。

消毒

建议采用以下消毒方法。消毒说明也可作为一个部件，包含在随板式换热器提供的完整系统文件中。

处理方法	说明
通过加热	循环流转 90°C 的热水，直到系统的所有组件均达到指定温度并至少保持该温度十分钟。
用次氯酸盐以化学的方式	<p>在引入次氯酸盐溶液之前，请确保设备清洁、已冷却且无沉淀和酸性残留物。</p> <p>逐步添加 100 cm³ 次氯酸盐溶液，其中每 100 l 循环水最多包含 150 g/l 的活性氯，最高温度不超过 20°C。</p> <p>处理时间最短五分钟，最长 15 分钟。消毒完成后，将其冲洗干净。</p>

典型清洁程序

请咨询您所在位置的阿法拉伐代表，获取适用的清洁程序方面的建议。

表 1：冷却器

产品富含蛋白质	
每天	每周
冲洗 5 分钟	冲洗 5 分钟
用碱液洗涤 20 分钟	用酸液洗涤 15 分钟
冲洗 10 分钟	冲洗 5 分钟
停止	用碱液洗涤 20 分钟
消毒 10 分钟	冲洗 10 分钟
	停止
	消毒

表 2：巴氏灭菌器和其他加热器

产品富含蛋白质	
每天	
冲洗 5 分钟	
用酸液洗涤 15 分钟	
冲洗 5 分钟	
用碱液洗涤 20 分钟	
冲洗 5 分钟 ¹	
用酸液洗涤 15 分钟 ¹	
冲洗 10 分钟	
停止	

¹ 根据具体的产品情况，确定是否需要增加额外的酸液洗涤循环以去除碳酸钙结垢。在大多数情况下，仅需每隔相当长的一段时间执行一次清洁。有时完全不需要使用酸液进行清洁。

表 3：富含不溶于水的成分，例如，花蜜和番茄汁

产品缺乏蛋白质	
每天	每周
冲洗 10 分钟	冲洗 10 分钟
用碱液洗涤 30 分钟	用碱液洗涤 30 分钟
冲洗 10 分钟	冲洗 5 分钟
停止	用酸液洗涤 15 分钟
消毒 10 分钟	冲洗 10 分钟
	停止
	消毒 10 分钟

表 4：不溶于水的成分少，例如，啤酒和酒

产品缺乏蛋白质	
每日 ¹	每周
冲洗 5 分钟	冲洗 5 分钟
用碱液洗涤 15 分钟	用碱液洗涤 15 分钟
冲洗 10 分钟	冲洗 5 分钟

¹ 在某些情况下，如果某处微生物滋生的风险很低，则可不进行每日清洁，代以下述程序：冲洗 20 分钟 – 停止 – 消毒 20 分钟

产品缺乏蛋白质	
每日 ¹	每周
停止	用酸液洗涤 15 分钟
消毒 10 分钟	冲洗 10 分钟
	停止
	消毒 10 分钟

¹ 在某些情况下，如果某处微生物滋生的风险很低，则可不进行每日清洁，代之以下述程序：冲洗 20 分钟 – 停止 – 消毒 20 分钟

适用于 3A 标准

用在要消毒的加工系统中时，如果产品压力会逐步降至大气压力以下，则应为系统配备自动关机装置，且应对系统进行重新消毒后再重新启动（请参阅段落 D10.3）。此时，应在铭牌上申明板式换热器具有适合蒸汽消毒的设计。

4.1.6.3 手动清洗



小心 设备损坏的风险。

切勿将盐酸用于不锈钢板片。Cl 含量超过 330 ppm 的水不能用于配制清洁溶液。必须对铝制上导杆和立柱施加保护以免接触化学品，这一点非常重要。



小心 设备损坏的风险。

手动清洗时，注意不要损坏密封垫。



警告 可能造成人身伤害。

使用清洁剂时，使用适当的个人防护设备。请参阅 [安全](#) 一章中的 [个人防护设备](#) 一节。



警告 可能造成人身伤害。

清洁液有腐蚀性，可能会导致皮肤和眼睛严重受伤！

使用清洁剂时，使用适当的个人防护设备。请参阅 [安全](#) 一章中的 [个人防护设备](#) 一节。



小心 设备损坏的风险。

如要对焊接通道进行清洁，请联系您的阿法拉伐代表。



警告 可能造成人身伤害。

如要手动清洁制冷工况中的换热器，请联系您的阿法拉伐代表。

4.1.6.3.1 清洁可用水和刷子去除的沉淀物

清洁过程中，不需要将板片从板式换热器中卸下。

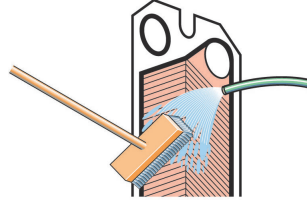
警告 可能造成人身伤害。

考虑风险，如松散颗粒及板式换热器中已使用的介质性质。

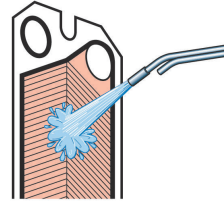
使用适当的个人防护设备。请参阅 [安全](#) 一章中的 [个人防护设备](#) 一节。

① 在加热表面仍潮湿并且板片悬挂在框架内时开始清洁。

② 用软刷和流水清除沉淀物。



③ 使用高压水管喷水清洗。



4.1.6.3.2 清洁 - 现场拆卸、起吊和插入板片

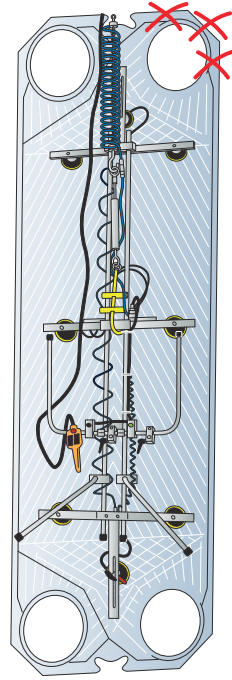
警告 可能造成人身伤害。

若板片遇到强风或存在被污染风险，则应在受限和安全环境下拆除板片。

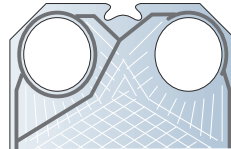
为免受锐边伤害，应始终戴上防护手套。

应避免在通道孔外缘进行起吊。

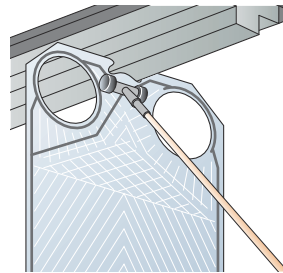
- 1 通过在上导杆上滑动压紧板打开板片组。板片应逐个拆下，最好是板片的两侧各有一人来执行操作。为了安全拆卸和提升大型板片，应使用提升设备。




- 2 起吊单片板片应以受控的方式进行。按照板片排片单插入板片。



- 3 应朝向框架板按压板片，最好通过在板片上部握住工具并轻轻推动的方式。



4.1.6.3.3 清洁无法用水和刷子去除的沉淀物

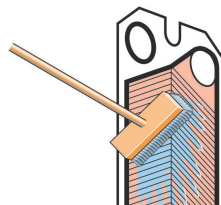
 **小心** 设备损坏的风险。

长时间接触清洁剂可能会损坏密封胶。

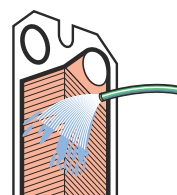
使用刷子和清洁剂清洁板片后，立即用水冲洗板片。

清洗时必须将板片从板式换热器上拆卸下来。有关清洁剂的选择，请参阅 [非产品侧](#) 一节。

① 使用刷子和清洁剂进行清洗。



② 立即用水清洗。



4.1.7 起吊装置

有关起吊的信息和说明，请参阅《安装手册》。本节包含有关操作特定起吊装置的说明。

4.1.7.1 起吊装置

在交付时已安装好起吊装置。建议将它们保留在板式换热器上。

本节介绍如何在起吊装置因某种原因被拆卸后对其进行安装。

4.1.7.1.1 提升装置 - 安装

警告 可能造成人身伤害。

设备很重。

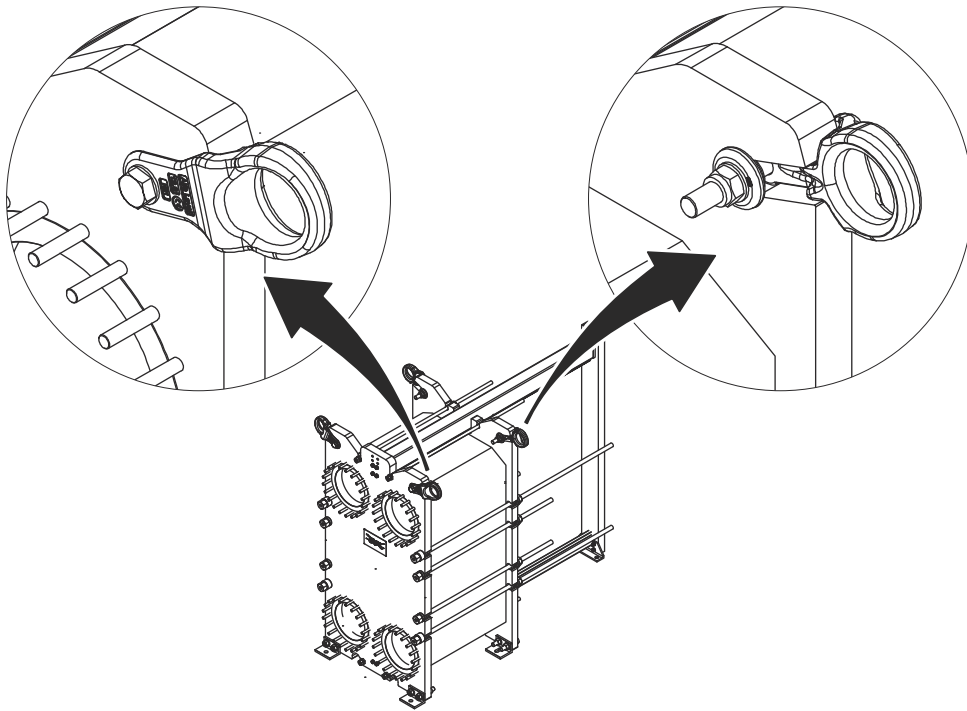
搬运设备时应穿戴个人防护设备。小心搬运设备。请参阅[安全](#)一章中的[个人防护设备](#)一节。

警告 可能造成人身伤害。

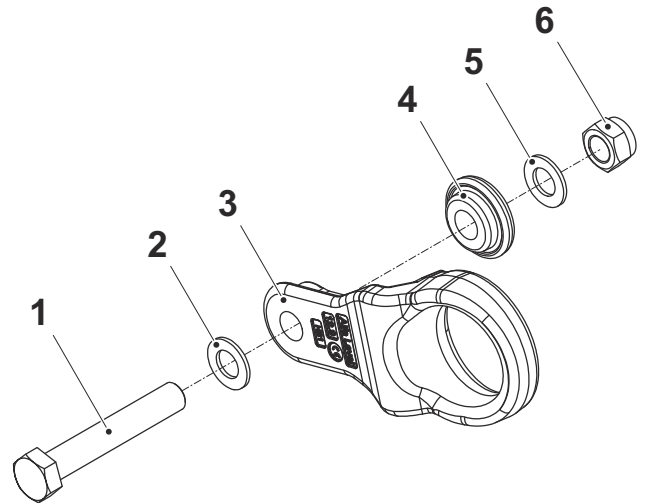
设备很重。

建议由两人执行安装，并使用吊索和起吊装置，如叉车或龙门架。本说明中使用吊索。

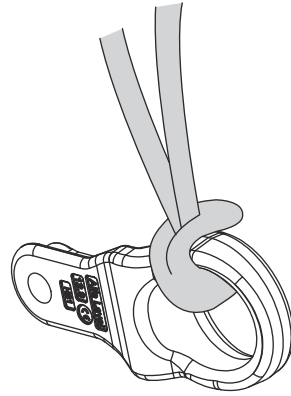
起吊装置必须背对板片组安装，即如图所示位于框架板和压紧板的外侧。



- ① 如果适用，使用带反力矩杆的扳手从起吊装置 (3) 上卸下锁紧螺母 (6)，然后卸下螺钉 (1)、垫圈 (2)、起吊装置 (4) 以及垫圈 (5)。使用扳手或活动扳手防止螺钉 (1) 旋转。

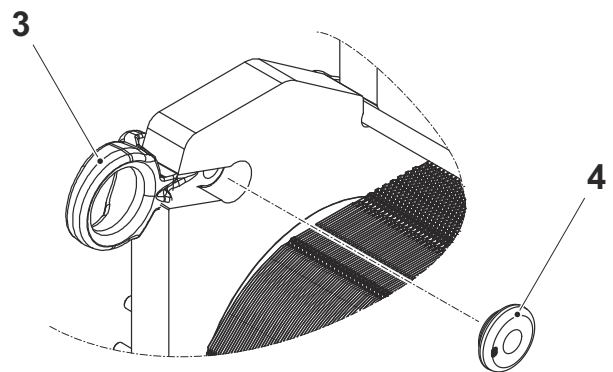


- ② 将吊索连接到起吊装置吊环上。

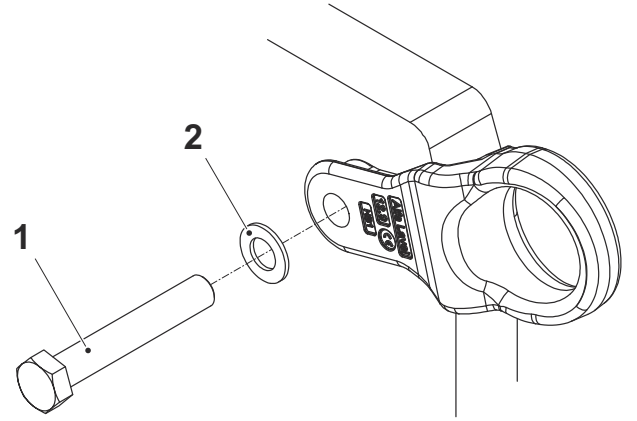


- ③ 将起吊装置轻轻抬到板式换热器上固定就位。

- ④ 安装起吊装置 (4)。确保它妥当安装在起吊装置 (3) 中。

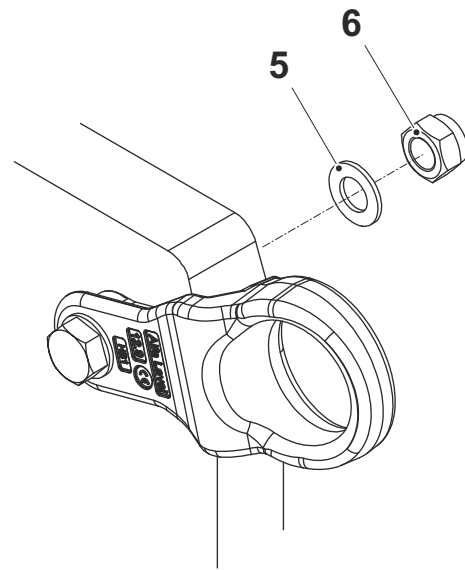


- 5 安装垫圈 (2) 和螺丝 (1)。



- 6 安装垫圈 (5) 和锁紧螺母 (6)。

- 7 使用带反力矩杆的扳手拧紧锁紧螺母 (6)。使用扳手或活动扳手防止螺钉旋转。



- 8 卸下吊索。

- 9 在所有起吊装置上重复该程序。

- 10 现在可以根据《安装手册》中关于使用起吊装置起吊的说明起吊板式换热器。

4.2 机架

本节介绍板式换热器框架的维护。

4.2.1 安装支撑脚

某些型号的板式换热器在交付时未安装支撑脚。请遵循以下说明进行操作。

 **警告** 压碎的危险。

设备很重。

搬运设备时要小心。请勿将手伸入未固定的设备下方。

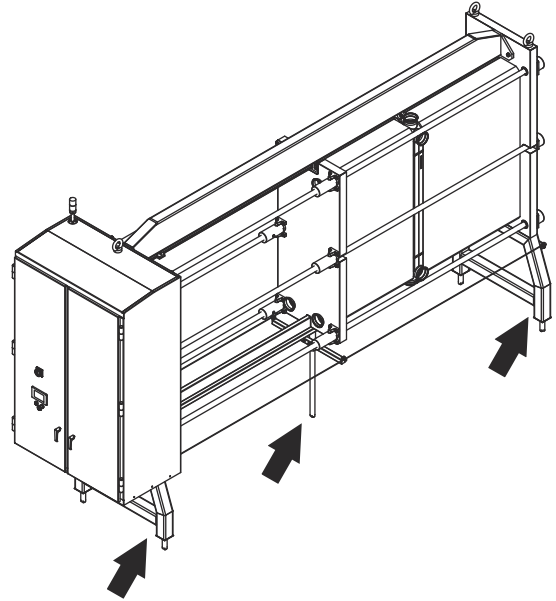
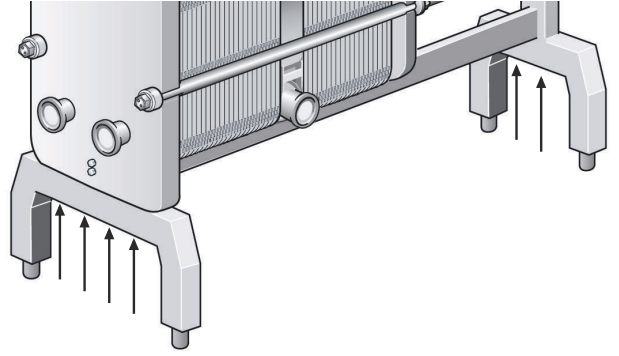
 **警告** 压碎的危险。

切勿在悬重下工作。

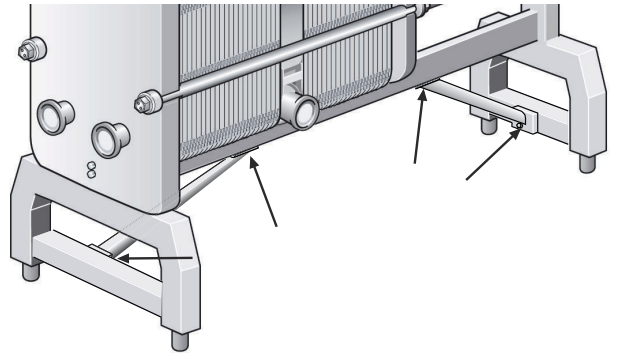
务必设置安全装置，以避免挤压。

- ① 交货时，应将盖板连接在框架板和支撑柱上，位置与支撑脚的组装位置相同（如果该设备有支架配置时）。
- ② 根据《安装手册》中“吊装设备”一节的要求吊装该设备。
- ③ 在设备下方放置木梁，以最大限度地降低设备意外坠落时造成人身伤害的风险。
- ④ 拆下螺钉、垫圈和螺母，然后拆下盖板（如果该设备有支架配置时）。

- 5 根据图示，使用卸下的螺丝、垫圈和螺母将支撑脚安装在板式换热器上（如果该设备有支架配置时）。



- 6 如果该设备有两支稳定杆，请根据图片进行安装。




4.3 板片

本节介绍板式换热器板片的维护。

4.3.1 板片 - 更换

如果仅使用水而不使用清洁剂进行清洁，请取下板片。

 **小心** 可能造成人身伤害。

板和防护罩带有锐边。

搬运板和防护罩时，请穿戴个人防护设备。请参阅 [安全](#) 一章中的 [个人防护设备](#) 一节。

- ① 根据 [板式换热器 - 打开](#) 一节打开板片组。
- ② 如果要对板片进行编号，请在拆卸板片前进行。
- ③ 找到要更换的板片。
- ④ 倾斜并轻轻地将板片从上导杆上提起。
- ⑤ 检查密封垫是否出现磨损和损坏。如果密封垫状况良好，则可以将其从旧板片移至新板片。
- ⑥ 将装好密封垫的新板片放置在上导杆上。
- ⑦ 根据 [板式换热器 - 关闭](#) 一节关闭板片组。

4.3.2 重新安装板片密封垫



打开板式换热器前，请先查看保修条件。如有任何疑问，请联系阿法拉伐销售代表。请参阅 [前言](#) 一章中的 [保修条件](#) 一节。



取下旧密封垫之前，请先检查其安装方式。
按照与您的密封垫类型相对应的步骤进行操作。

本节中的程序涉及到整体密封垫、环形密封垫和端部密封垫。

4.3.2.1 板片 - 更换卡扣型和 ClipGrip 密封垫

小心 可能造成人身伤害。

板和防护罩带有锐边。

搬运板和防护罩时，请穿戴个人防护设备。请参阅 [安全](#) 一章中的 [个人防护设备](#) 一节。

注意

打开板式换热器前，请先查看保修条件。如有任何疑问，请联系阿法拉伐销售代表。请参阅 [前言](#) 一章中的 [保修条件](#) 一节。

- ① 根据 [板式换热器 - 打开](#) 一节打开板片组。
- ② 卸下必须更换密封垫的板片。按照 [板片 - 更换](#) 一节进行操作。
- ③ 取下旧密封垫。
- ④ 确保所有密封表面干燥清洁。
- ⑤ 检查密封垫并清除所有橡胶残留物。

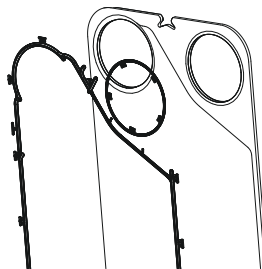
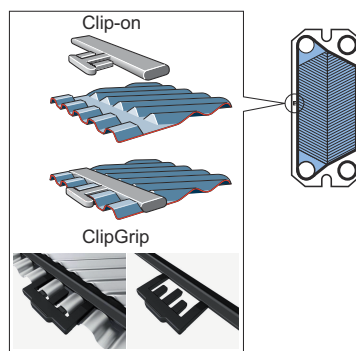
注意

要特别彻底地检查末端板片密封垫。

- ⑥ 将密封垫放在板片上。
- ⑦ 在板片边缘下固定密封垫卡脚。下图适用于半焊。

注意

请确保两个密封垫的卡脚位置正确。



- ⑧ 对所有需要重新设置衬垫的板片重复该程序。

-
- 9 根据 [板片 - 更换](#) 一节将板片重新安装到上导杆上。
 - 10 根据 [板式换热器 - 关闭](#) 一节关闭板式换热器。
-

4.3.2.2 板片 - 更换 Clip-ad 密封垫

⚠ 小心 可能造成人身伤害。

板和防护罩带有锐边。

搬运板和防护罩时，请穿戴个人防护设备。请参阅 [安全](#) 一章中的 [个人防护设备](#) 一节。

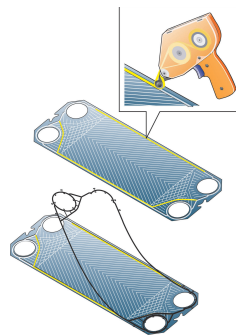
! 注意

打开板式换热器前，请先查看保修条件。如有任何疑问，请联系阿法拉伐销售代表。请参阅 [前言](#) 一章中的 [保修条件](#) 一节。

Clip-ad 密封垫指接口周围使用传统的承插型固定，且通过胶带沿板片各边固定的系统。

使用胶带 (GC1) 是实现密封垫安全定位的简易方法。胶带通过专用的胶带枪粘贴到密封垫槽，使用胶带枪可以精确地应用胶带。

- ① 根据 [板式换热器 - 打开](#) 一节打开板片组。
- ② 卸下必须更换密封垫的板片。按照 [板片 - 更换](#) 一节进行操作。
- ③ 取下旧密封垫。
- ④ 由于膜很薄，因此无需撕去旧胶带。但是，需要确保密封垫槽清洁且干燥。
- ⑤ 使用胶带枪粘贴胶带。



- ⑥ 将密封垫安置到板片上。在板片边缘下平移密封垫插脚。
- ⑦ 对所有需要重新设置衬垫的板片重复该程序。
- ⑧ 根据 [板片 - 更换](#) 一节将板片重新安装到上导杆上。
- ⑨ 根据 [板式换热器 - 关闭](#) 一节关闭板式换热器。

4.3.2.3 板片 - 更换 Base-ad 密封垫

小心 可能造成人身伤害。

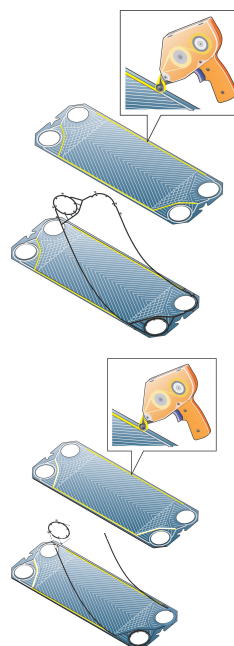
板和防护罩带有锐边。

搬运板和防护罩时，请穿戴个人防护设备。请参阅 [安全](#) 一章中的 [个人防护设备](#) 一节。

注意

打开板式换热器前，请先查看保修条件。如有任何疑问，请联系阿法拉伐销售代表。请参阅 [前言](#) 一章中的 [保修条件](#) 一节。


- 1 根据 [板式换热器 - 打开](#) 一节打开板片组。
- 2 卸下必须更换密封垫的板片。按照 [板片 - 更换](#) 一节进行操作。
- 3 取下旧密封垫。
- 4 由于膜很薄，因此无需撕去旧胶带。但是，需要确保密封垫槽清洁且干燥。
- 5 使用胶带枪粘贴胶带。下图显示了半焊板片。



- 6 将密封垫安置到板片上。
- 7 对所有需要重新设置衬垫的板片重复该程序。
- 8 根据 [板片 - 更换](#) 一节将板片重新安装到上导杆上。
- 9 根据 [板式换热器 - 关闭](#) 一节关闭板式换热器。

4.3.2.4 板片 - 更换胶粘密封垫

使用阿法拉伐推荐的胶水。单独的胶粘说明将与胶水一起提供。

 **小心** 可能造成人身伤害。

板和防护罩带有锐边。

搬运板和防护罩时，请穿戴个人防护设备。请参阅 [安全](#) 一章中的 [个人防护设备](#) 一节。

 **小心**

推荐的胶水以外的其它胶水可能包含会损坏板片的氯化物。

 **小心**

在取下胶粘密封垫时请勿使用尖锐的工具，避免损坏板片。

 **注意** 制冷

在半焊板式换热器上，制冷侧不允许使用胶粘密封垫。

- ① 根据 [板式换热器 - 打开](#) 一节打开板片组。
- ② 卸下必须更换密封垫的板片。按照 [板片 - 更换](#) 一节进行操作。
- ③ 取下旧密封垫。
- ④ 需要确保密封垫槽清洁且干燥。
- ⑤ 涂胶。
- ⑥ 将密封垫安置到板片上。
- ⑦ 对所有需要重新设置衬垫的板片重复该程序。
- ⑧ 根据 [板片 - 更换](#) 一节将板片重新安装到上导杆上。
- ⑨ 根据 [板式换热器 - 关闭](#) 一节关闭板式换热器。

5 储存

若要储存一个月或更长时间，应准备特定的预防措施，以防止对板式换热器造成不必要的损坏。请参阅 [停止使用](#) 一节。

注意

阿法拉伐及其代表保留在合同规定保修期终止日期之前，如有必要可随时检查储存空间和/或设备的权利。但必须提前 10 天发出检查通知。

如对板式换热器的储存有任何不明确之处，请咨询阿法拉伐代表。

5.1 停止使用

如果出于任何原因将板式换热器关机和停止使用一段较长的时间，请采取本节中的预防措施。但是，储存前，必须执行以下措施。

建议将板式换热器存放在室内。

- 检查板片组的 A 尺寸（框架板内侧与压紧板内侧之间的距离）。
- 排净板式换热器的两个介质侧。
- 应对板式换热器进行冲洗，然后干燥（视介质而定）。
- 如果未连接管道系统，则应将接口盖上。请使用塑料或胶合板盖上接口。
- 用不透明的塑料薄膜盖住板片组。

室内储存

- 储存在温度介于 15 至 20°C（60 至 70°F）、湿度最高 70% 的室内。对于室外存储，请参阅“室外存储”一节。
- 为防止损坏密封垫，该场所不得有任何产生臭氧的设备，如电动机或焊接设备。
- 为防止损坏密封垫，请勿将有机溶剂或酸储存在该场所，并避免阳光直射、强烈热辐射或紫外线辐射。
- 紧固螺栓（以及锁紧螺栓，如果安装在板式换热器上）应涂抹一层薄薄的润滑脂。请参阅《维护手册》“封闭”一节。

户外储存

如果需要在室外储存板式换热器，请遵循“室内存储”一节以及下面列出的所有预防措施。


储存的板式换热器应每三个月进行一次目视检查。这项检查包括：

- 紧固螺栓的润滑情况
- 金属端口盖
- 板片组和密封垫的保护情况
- 应保护设备免受天气状况影响，例如使用顶棚或防水油布遮盖。
- 确保设备通风良好。
- 请注意，极端温度可能会影响设备的性能。

长期停止使用后启动

如果板式换热器已停止使用一段极长的时间（一年以上），启动时泄漏危险将增加。为避免此问题，建议让橡胶密封垫松弛以恢复其大部分弹性。

1. 如果板式换热器未就位，请按照《安装手册》中“安装”一章中的说明进行操作。
2. 记录 A 尺寸（框架板内侧与压紧板内侧之间的距离）。
3. 如适用，卸下连接到压紧板的底脚。
4. 松开紧固螺栓（以及锁紧螺栓，如果此板式换热器有安装锁紧螺栓）。遵循《维护手册》中的说明。打开板式换热器，直至板片组测量尺寸为 $1.25 \times A$ 。
5. 使板式换热器保持这种状态 24 至 48 小时，时间越长越好，以便密封垫松弛。
6. 根据本手册中的说明重新进行紧固。
7. 阿法拉伐建议进行液压测试。介质（通常为水）应分多次注入，以免突然冲击板式换热器。建议在设计压力下测试。参见板式换热器图纸。

 **注意** 适用于半焊接产品。

如果制冷剂在焊接通道中，则必须用惰性气体（如 N_2 ）进行测试。